

# DE ADEL IN NOORD-BRABANT

1814

KLAASJE  
DOUMA

1918



GROEPS-  
VORMING,  
ADELLIJKE  
LEVENSTIJL  
EN REGIONALE  
IDENTITEIT

# Bijlagen

behorend bij het proefschrift

## De adel in Noord-Brabant, 1814-1918

*Groepsvorming, adellijke levensstijl  
en regionale identiteit*

Klaasje Douma



ISBN 978-90-8704-534-2  
Hilversum, Verloren 2015  
Tilburg, Zuidelijk Historisch Contact

# Inhoudsopgave

<b>1</b>	<b>Bijlage 1 Samenstelling van de onderzoekspopulatie</b>	11
1.1	Toelichting bij de samenstelling en de bronnen	11
	1.1.1 <i>Samenstelling van de populatie van niet-ridderschapsleden</i>	11
	1.1.2 <i>Overzicht van de bronnen die gebruikt zijn bij de samenstelling</i>	11
Tabel 1.1	Overzicht van de leden van de ridderschap van Noord-Brabant vanaf 1814 tot en met 1918, geordend naar het begin van het lidmaatschap	14
Tabel 1.2	Overzicht van de edellieden die bloedverwant waren van de leden van de ridderschap van Noord-Brabant, geordend naar geboortjaar	19
Tabel 1.3	Overzicht van de edellieden die geen bloedverwant waren van de leden van de ridderschap van Noord-Brabant, geordend naar geboortjaar	27
Tabel 1.4	Overzicht van het aandeel populatieleden in het ledenbestand van sociëteit Amicitia	34
Tabel 1.5	Overzicht van het aandeel populatieleden in het ledenbestand van Sociëteit Casino, 1890	34
Tabel 1.6	Overzicht van het aandeel populatieleden in het ledenbestand van sociëteit De Zwarte Arend	34
Tabel 1.7	Geografische spreiding van de populatieleden in het ledenbestand van het Provinciaal Genootschap voor Kunsten en Wetenschappen	34
Tabel 1.8	Geografische spreiding van de populatieleden in het ledenbestand van de Illustre Lieve Vrouwe Broederschap	35
Tabel 1.9	Geografische spreiding van de populatieleden in het ledenbestand van Sociëteit Casino	35
Tabel 1.10	Geografische spreiding van de populatieleden in het ledenbestand van sociëteit De Zwarte Arend	35
Tabel 1.11	Geografische spreiding van de populatieleden in het ledenbestand van sociëteit Amicitia	36
<b>2</b>	<b>Bijlage 2 Het sinds 1813 gevoerde adelsbeleid betreffende de Nederlandse en de ‘Brabantse’ adel</b>	37
Tabel 2.1	Het adelsbeleid tijdens de regeringsperioden van koning Willem I en koning Willem II	37
Tabel 2.2	Het adelsbeleid in de periode 1849-1920	37
Tabel 2.3	Het verheffingenbeleid tijdens de regeringsperioden van koning Willem I en koning Willem II	37
Tabel 2.4	Het verheffingenbeleid in de periode 1849-1920	37
Tabel 2.5	Benoemingen in de ‘Brabantse’ adel in 1814, op volgorde van vermelding op de ledenlijst van de ridderschap	38
Tabel 2.6	Benoemingen in de ‘Brabantse’ adel in 1815, op volgorde van vermelding op de ledenlijst van de ridderschap	38
Tabel 2.7	Erkenningen in de ‘Brabantse’ adel, op chronologische volgorde	38
Tabel 2.8	Inlijvingen in de ‘Brabantse’ adel, op chronologische volgorde	39
Tabel 2.9	Verheffingen in de ‘Brabantse’ adel, op chronologische volgorde	39
Tabel 2.10	Deelnemers van de Vergadering van Notabelen op 29 maart 1814 in Amsterdam die daarna deel uitmaakten van de adel in Noord-Brabant, op alfabetische volgorde	40
Tabel 2.11	Deelnemers van de Vergadering van Notabelen op 29 maart 1814 in Amsterdam die daarna geen deel uitmaakten van de adel in Noord-Brabant maar wel een politieke functie bekleedden, op alfabetische volgorde	40
Tabel 2.12	Analyse door Van Meeuwen van de benoemingen in de ‘Brabantse’ adel, op volgorde van vermelding op de ledenlijst van de ridderschap	40
Tabel 2.13	Analyse van de inlijvingen in de ‘Brabantse’ adel, op chronologische volgorde	42

Tabel 2.14	Analyse van de verheffingen in de ‘Brabantse’ adel, op chronologische volgorde	42
Tabel 2.15	Informatie uit het archief van de Hoge Raad van Adel betreffende de verheffingen in de ‘Brabantse’ adel, op chronologische volgorde	44
Tabel 2.16	Indeling van de verheffingen in de ‘Brabantse’ adel	46
Tabel 2.17	Overzicht van geweigerde ‘Brabantse’ adelsgunsten, op chronologische volgorde	46
<b>3</b>	<b>Bijlage 3 Getalsmatige analyse van de onderzoekspopulatie naar diverse gezichtspunten</b>	51
Tabel 3.1	Overzicht van het gemiddeld aantal jaren dat leden deel uitmaakten van de populatie en in Noord-Brabant woonden, geordend naar toetredingsjaar	51
Tabel 3.2	Overzicht van de leeftijd van de leden op het moment dat dezen deel gingen uitmaken van de populatie	51
Tabel 3.3	Overzicht van het aantal jaren dat in Noord-Brabant woonachtige populatieleden daar daadwerkelijk gewoond hebben	52
Tabel 3.4	Verdeling van de populatie gedurende de onderzoeksperiode met betrekking tot godsdienst, woonplaats en lidmaatschap van de ridderschap	53
Tabel 3.5	Verdeling van de ridderschapsleden gedurende de onderzoeksperiode met betrekking tot godsdienst en woonplaats	54
Tabel 3.6	Verdeling van de niet-ridderschapsleden gedurende de onderzoeksperiode met betrekking tot godsdienst en woonplaats	54
Tabel 3.7	Verdeling van de protestantse populatieleden gedurende de onderzoeksperiode met betrekking tot woonplaats en lidmaatschap van de ridderschap	54
Tabel 3.8	Verdeling van de rooms-katholieke populatieleden gedurende de onderzoeksperiode met betrekking tot woonplaats en lidmaatschap van de ridderschap	55
Tabel 3.9	Verdeling van de in Noord-Brabant woonachtige populatieleden gedurende de onderzoeksperiode met betrekking tot godsdienst en lidmaatschap van de ridderschap	55
Tabel 3.10	Verdeling van de niet in Noord-Brabant woonachtige populatieleden gedurende de onderzoeksperiode met betrekking tot godsdienst en lidmaatschap van de ridderschap	55
Tabel 3.11	Regionale spreiding van de geboorteplaatsen van de populatieleden die in Noord-Brabant geboren zijn, geordend op geboortejaar	56
Tabel 3.12	Regionale spreiding van de plaatsen van overlijden van de populatieleden die in Noord-Brabant overleden zijn, geordend op jaar van overlijden	56
Tabel 3.13	Regionale spreiding van de woonplaatsen van de populatieleden in Noord-Brabant	57
Tabel 3.14	Regionale spreiding van de woonplaatsen van de ridderschapsleden in Noord-Brabant	57
<b>4</b>	<b>Bijlage 4 Demografisch profiel</b>	59
Tabel 4.1	De procentuele verdeling naar geboorteplaats en godsdienst van de populatieleden, geordend op geboortejaar	59
Tabel 4.2	De procentuele verdeling naar geboorteplaats en godsdienst van de leden van de ridderschappen 1814-1850 en 1851-1918, geordend op geboortejaar	59
Tabel 4.3	Overzicht van de populatieleden die wel/niet geboren en/of overleden zijn in Noord-Brabant, ingedeeld naar godsdienst en geordend op geboortejaar	60
Tabel 4.4	Overzicht van de leden van de ridderschappen 1815-1850 en 1851-1918 die wel/niet geboren en/of overleden zijn in Noord-Brabant, ingedeeld naar godsdienst en geordend op geboortejaar	60
Tabel 4.5	Overzicht van de levensduur van de populatieleden, geordend op geboortejaar	61
Tabel 4.6	Overzicht van de levensduur van de leden van de ridderschappen 1815-1850 en 1851-1918, geordend op geboortejaar	61
Tabel 4.7	Overzicht van de huwelijksleeftijd bij het eerste huwelijk van de gehuwde populatieleden, geordend op geboortejaar	62
Tabel 4.8	Overzicht van de huwelijksleeftijd bij het eerste huwelijk van de gehuwde leden van de ridderschappen 1815-1850 en 1851-1918, geordend op geboortejaar	62

Tabel 4.9	Overzicht van het aantal huwelijken van de gehuwde populatieleden, geordend op geboortejaar	63
Tabel 4.10	Overzicht van het aantal huwelijken van de gehuwde leden van de ridderschappen 1814-1850 en 1851-1918, geordend op geboortejaar	63
Tabel 4.11	Overzicht van de huwelijken van de gehuwde populatieleden, ingedeeld naar categorie en geordend op geboortejaar	64
Tabel 4.12	Overzicht van de huwelijken van de gehuwde leden van de ridderschappen 1814-1850 en 1851-1918, ingedeeld naar categorie en geordend op geboortejaar	64
<b>5</b>	<b>Bijlage 5 Bloed- en aanverwantschap</b>	<b>65</b>
Tabel 5.1	Overzicht van de populatieleden met bloedverwanten in de eerste graad in de populatie, geordend op geboortejaar	65
Tabel 5.2	Overzicht van de populatieleden met bloedverwanten in de tweede graad in de populatie, geordend op geboortejaar	65
Tabel 5.3	Overzicht van de leden van de ridderschappen 1814-1850 en 1851-1918 met bloedverwanten in de eerste en tweede graad in de betreffende ridderschap, geordend op geboortejaar	66
Tabel 5.4	Overzicht van de populatieleden met bloedverwanten in de derde en vierde graad in de populatie, geordend op geboortejaar	66
Tabel 5.5	Overzicht van de leden van de ridderschappen 1814-1850 en 1851-1918 met bloedverwanten in de derde en vierde graad in de betreffende ridderschap, geordend op geboortejaar	67
Tabel 5.6	Overzicht van de populatieleden met aanverwanten in de eerste graad in de populatie, geordend op geboortejaar	67
Tabel 5.7	Overzicht van de populatieleden met aanverwanten in de tweede graad in de populatie, geordend op geboortejaar	68
Tabel 5.8	Overzicht van de leden van de ridderschappen 1815-1850 en 1851-1918 met aanverwanten in de eerste en tweede graad in de betreffende ridderschap, geordend op geboortejaar	68
Tabel 5.9	Overzicht van de populatieleden met aanverwanten in de derde graad in de populatie, geordend op geboortejaar	69
Tabel 5.10	Overzicht van de populatieleden met aanverwanten in de vierde graad en 'onechte' aanverwanten in de populatie, geordend op geboortejaar	69
Tabel 5.11	Overzicht van de leden van de ridderschappen 1814-1850 en 1851-1918 met aanverwanten in de derde graad en 'onechte' aanverwanten in de betreffende ridderschap, geordend op geboortejaar	70
Tabel 5.12	Overzicht van de geslachten in de populatie met zowel een significant aantal bloedverwanten binnen het eigen geslacht als binnen andere geslachten in de populatie, op alfabetische volgorde	71
Tabel 5.13	Overzicht van geslachten in de populatie zonder significant aantal bloedverwanten binnen het eigen geslacht maar met een significant aantal bloedverwanten binnen andere geslachten in de populatie, op alfabetische volgorde	71
Tabel 5.14	Overzicht van de geslachten in de populatie met vijf of meer bloedverwanten binnen het eigen geslacht, op volgorde van afnemend aantal bloedverwanten	71
Tabel 5.15	Overzicht van de geslachten in de populatie met drie en vier generaties in de populatie, op volgorde van afnemend aantal generaties	72
<b>6</b>	<b>Bijlage 6 Profiel met betrekking tot het convivium</b>	<b>73</b>
Tabel 6.1	Overzicht van het lidmaatschap en de bestuursfuncties van populatieleden van de volgende verenigingen: Illustre Lieve Vrouwe Broederschap, Provinciaal Genootschap voor Kunsten en Wetenschappen, Broederschap van Sint-Lucas, Sociëteit Casino en sociëteit De Zwarte Arend	73
Tabel 6.2	Overzicht van het lidmaatschap en de bestuursfuncties van de leden van de ridderschappen 1814-1850 en 1851-1918 van de volgende verenigingen: Illustre Lieve Vrouwe Broederschap, Provinciaal Genootschap voor Kunsten en Wetenschappen, Broederschap van Sint-Lucas, Sociëteit Casino en sociëteit De Zwarte Arend	74

Tabel 6.3	Overzicht van de bestuursfuncties van populatieleden van de volgende verenigingen: ridderschap van Noord-Brabant, religieuze instellingen, kiesverenigingen, Maatschappij tot Nut van 't Algemeen, Fonds ter aanmoediging en ondersteuning van de gewapende dienst in de Nederlanden, Nederlandsch Genootschap tot zedelijke verbetering der gevangenen, Rode Kruis, weeshuizen en overige tehuizen, schoolcommissies, Beurzenstichting voor de Stad en Meijerij van 's-Hertogenbosch, stedelijke gymnasia en Koninklijke school voor nuttige en beeldende kunsten te 's-Hertogenbosch	75
Tabel 6.4	Overzicht van de bestuursfuncties van leden van de ridderschappen 1814-1850 en 1851-1918 van de volgende verenigingen: religieuze instellingen, kiesverenigingen, Maatschappij tot Nut van 't Algemeen, Fonds ter aanmoediging en ondersteuning van de gewapende dienst in de Nederlanden, Nederlandsch Genootschap tot zedelijke verbetering der gevangenen, Rode Kruis, weeshuizen en overige tehuizen, schoolcommissies, Beurzenstichting voor de Stad en Meijerij van 's-Hertogenbosch, stedelijke gymnasia en Koninklijke school voor nuttige en beeldende kunsten te 's-Hertogenbosch	76
<b>7</b>	<b>Bijlage 7 Sociaal-cultureel profiel</b>	77
Tabel 7.1	Overzicht van de opleidingen van de populatieleden, geordend op geboortejaar	77
Tabel 7.2	Overzicht van de opleidingen van de leden van de ridderschappen 1814-1850 en 1851-1918, geordend op geboortejaar	77
Tabel 7.3	Overzicht van beroepen en functies van populatieleden: ambtenaren en aanverwante functies	77
Tabel 7.4	Overzicht van beroepen en functies van de leden van de ridderschappen 1814-1850 en 1851-1918: ambtenaren en aanverwante functies	78
Tabel 7.5	Overzicht van beroepen en functies van populatieleden: juristen, notarissen, militairen en het bedrijfsleven	79
Tabel 7.6	Overzicht van beroepen en functies van leden van de ridderschappen 1815-1850 en 1851-1918: juristen, notarissen, militairen en het bedrijfsleven	80
Tabel 7.7	Overzicht openbare ambten en politieke functies van populatieleden	81
Tabel 7.8	Overzicht van openbare ambten en politieke functies van leden van de ridderschappen 1814-1850 en 1851-1918	82
Tabel 7.9	Overzicht van functies in semi-overheidssectoren van populatieleden	83
Tabel 7.10	Overzicht van functies in semi-overheidssectoren van leden van de ridderschappen 1814-1850 en 1851-1918	84
<b>8</b>	<b>Bijlage 8 Het connubium</b>	85
Tabel 8.1	Overzicht per geslacht van de huwelijken tussen leden van protestantse geslachten, op alfabetische volgorde	85
Tabel 8.2	Overzicht per geslacht van de huwelijken tussen leden van rooms-katholieke geslachten, op alfabetische volgorde	93
Tabel 8.3	Overzicht per geslacht van de huwelijken tussen leden van protestantse en rooms-katholieke geslachten, op alfabetische volgorde	108
Figuur 8.1	Huwelijken tussen leden van protestantse geslachten, gesloten vóór 1815	110
Figuur 8.2	Protestantse familienetwerken 1	111
Figuur 8.3	Protestantse familienetwerken 2	112
Figuur 8.4	Protestantse familienetwerken 3: Martini – De Jonge van Zwijnsbergen	114
Figuur 8.5	Huwelijken tussen leden van rooms-katholieke geslachten, gesloten vóór 1816	116
Figuur 8.6	Huwelijken tussen leden van protestantse en rooms-katholieke geslachten, gesloten vóór 1813	117
Figuur 8.7	Rooms-katholieke familienetwerken: periode 1815-1850	118
Figuur 8.8	Rooms-katholieke familienetwerken: periode 1851-1899: ontstaan van een overkoepelend familienetwerk	120
Figuur 8.9	Rooms-katholieke familienetwerken: periode 1851-1899: opname van nieuwe geslachten	121
Figuur 8.10	Rooms-katholieke familienetwerken: 'Brabants-Gelderse' huwelijken	122
Figuur 8.11	Rooms-katholieke familienetwerken: rol van niet-adellijke geslachten	123
Figuur 8.12	Rooms-katholieke familienetwerken: periode 1900-1918	125

Figuur 8.13	Rooms-katholieke familienetwerken: Van Rijkevorsel – Smits – De Kuijper	127
<b>9</b>	<b>Bijlage 9 Het convivium</b>	131
Tabel 9.1	Overzicht per peiljaar van het adellijke ledenbestand van de sociëteiten Amicitia, Sociëteit Casino en De Zwarte Arend, geordend op jaar	131
Tabel 9.2	Overzicht per peiljaar van het adellijke ledenbestand van de genootschappen Illustre Lieve Vrouwe Broederschap, Broederschap van Sint-Lucas en Provinciaal Genootschap voor Kunsten en Wetenschappen, geordend op jaar	132
Tabel 9.3	Overzicht van de ridderschapsleden die tijdens dat lidmaatschap gelijktijdig lid zijn geweest van meer dan één sociëteit en/of genootschap, geordend op peiljaar	134
Tabel 9.4	Overzicht van de ridderschapsleden die voor of na dat lidmaatschap gelijktijdig lid zijn geweest van meer dan één sociëteit en/of genootschap, geordend op peiljaar	137
Tabel 9.5	Overzicht van populatieleden die geen lid zijn geweest van de ridderschap, maar wel gelijktijdig lid zijn geweest van meer dan één sociëteit en/of genootschap, geordend op peiljaar	138
Tabel 9.6	Overzicht van de ridderschapsleden die zowel bestuurder van de ridderschap zijn geweest als gelijktijdig bestuurslid van één of meer sociëteiten en/of genootschappen, geordend op peiljaar	139
Tabel 9.7	Overzicht van de ridderschapsleden die tijdens dat lidmaatschap bestuurslid zijn geweest van één of meer sociëteiten en/of genootschappen, geordend op peiljaar	140
Tabel 9.8	Overzicht van populatieleden die geen lid zijn geweest van de ridderschap, maar wel gelijktijdig bestuurslid zijn geweest van meer dan één sociëteit en/of genootschap, geordend op peiljaar	140
Tabel 9.9	Procentuele verdeling per peiljaar van de woonplaatsen van de adellijke leden van het Provinciaal Genootschap voor Kunsten en Wetenschappen en de Broederschap van Sint-Lucas per peiljaar, geordend op jaar	140
Tabel 9.10	Overzicht van de aanwezigheid in de ledenvergaderingen van de adellijke leden van de sociëteiten, geordend op peiljaar	141
Tabel 9.11	Overzicht van de aanwezigheid in de vergaderingen van de adellijke leden van het Provinciaal Genootschap voor Kunsten en Wetenschappen, geordend op peiljaar	141
Tabel 9.12	Overzicht van niet-adellijke (elite)families waarvan leden in de peiljaren lid waren van sociëteiten en/of genootschappen, op alfabetische volgorde	142
<b>10</b>	<b>Bijlage 10 Politiek en bestuur</b>	143
Tabel 10.1	Overzicht van de adellijke leden van de Provinciale Staten van Noord-Brabant in de periode 1814-1850, op volgorde van toetreding	143
Tabel 10.2	Overzicht van de adellijke leden van de Provinciale Staten van Noord-Brabant in de periode 1850-1918, op volgorde van toetreding	143
Tabel 10.3	Overzicht van de adellijke leden van de Staten-Generaal voor de provincie Noord-Brabant in de periode 1814-1815	144
Tabel 10.4	Overzicht van de adellijke leden van de Tweede Kamer voor de provincie Noord-Brabant in de periode 1815-1849, op volgorde van toetreding	144
Tabel 10.5	Overzicht van de adellijke leden van de Tweede Kamer voor de kiesdistricten in de provincie Noord-Brabant in de periode 1849-1888, op volgorde van toetreding	144
Tabel 10.6	Overzicht van de adellijke leden van de Tweede Kamer voor de kiesdistricten in de provincie Noord-Brabant in de periode 1888-1918, op volgorde van toetreding	145
Tabel 10.7	Overzicht van de adellijke leden van de Eerste Kamer afkomstig uit de provincie Noord-Brabant in de periode 1815-1849, op volgorde van toetreding	145
Tabel 10.8	Overzicht van de adellijke leden van de Eerste Kamer voor de provincie Noord-Brabant in de periode 1849-1888, op volgorde van toetreding	145

Tabel 10.9	Overzicht van de adellijke leden van de Eerste Kamer voor de provincie Noord-Brabant in de periode 1888-1918, op volgorde van toetreding	145
Tabel 10.10	Gemiddeld percentage adellijke leden van de Provinciale Staten van diverse provincies in de periode 1814-1849	146
Tabel 10.11	Gemiddelde zittingsduur van de in de periode 1814-1849 toegetreden (adellijke) leden van de Provinciale Staten van diverse provincies	146
Tabel 10.12	Overzicht van de beëindiging van de zitting in de Provinciale Staten van diverse provincies van de in de periode 1814-1849 toegetreden (adellijke) leden	146
Tabel 10.13	Gemiddeld percentage adellijke leden van de Provinciale Staten van diverse provincies in de periode 1850-1862	147
Tabel 10.14	Overzicht van de adellijke leden van de Tweede Kamer in 1918, op alfabetische volgorde	147
Tabel 10.15	Overzicht van de adellijke leden van de Eerste Kamer in 1918, op alfabetische volgorde	147
<b>11</b>	<b>Bijlage 11 Brabantse landadel</b>	149
Tabel 11.1	Overzicht per peiljaar van de edellieden onder de hoogstaangeslagenen in de directe rijksbelastingen in Noord-Brabant in de tweede helft van de negentiende eeuw, op volgorde van peiljaar, daarbinnen op volgorde van afnemend totaal belastingbedrag	149
Tabel 11.2	Kengetallen voor de vergelijking van adellijke en niet-adellijke hoogstaangeslagenen in de directe rijksbelastingen in Noord-Brabant in de peiljaren 1852 en 1890	152
Tabel 11.3	Overzicht van heerlijkheden en landgoederen in Noord-Brabant, in eigendom van benoemde leden van de ridderschap bij hun benoeming, op alfabetische volgorde	155
Tabel 11.4	Overzicht van heerlijkheden in Noord-Brabant die onder de compensatieregeling van 1819 vielen, op alfabetische volgorde	155
Tabel 11.5	Overzicht van aan- en verkopen van heerlijkheden in Noord-Brabant in de negentiende en twintigste eeuw, op chronologische volgorde	156
Tabel 11.6	Overzicht van heerlijkheden in Noord-Brabant die via vererving gedurende meer generaties eigendom bleven van een groep (aan)verwanten, op alfabetische volgorde	157
Tabel 11.7	Overzicht van adellijke families die een landgoed, kasteel of buitenplaats in Noord-Brabant bewoonden of bezaten, op alfabetische volgorde	159
Figuur 11.1	Overzicht van landgoederen, kastelen en buitenplaatsen die in de negentiende en twintigste eeuw eigendom waren van adellijke families, in het westen en midden van Noord-Brabant	163
Figuur 11.2	Overzicht van landgoederen, kastelen en buitenplaatsen die in de negentiende en twintigste eeuw eigendom waren van adellijke families, in het midden van Noord-Brabant	164
Figuur 11.3	Overzicht van landgoederen, kastelen en buitenplaatsen die in de negentiende en twintigste eeuw eigendom waren van adellijke families, in het noordoosten van Noord-Brabant	165
Figuur 11.4	Overzicht van landgoederen, kastelen en buitenplaatsen die in de negentiende en twintigste eeuw eigendom waren van adellijke families, in het zuidoosten van Noord-Brabant	166
Figuur 11.5	Overzicht van landgoederen, kastelen en buitenplaatsen die in de negentiende en twintigste eeuw eigendom waren van adellijke families, in de omgeving van 's-Hertogenbosch	167
Tabel 11.8	Overzicht van Brabantse edellieden onder de hoogstaangeslagenen in de tweede helft van de negentiende eeuw die gelijktijdig in verschillende plaatsen werden aangeslagen voor de personele belasting, op alfabetische volgorde	168
<b>12</b>	<b>Bijlage 12 De ridderschap van Noord-Brabant</b>	171
Overzicht 12.1	Aan de reglementen van de ridderschappen gestelde voorwaarden, 1815	171
Overzicht 12.2	Het reglement van de ridderschap van Noord-Brabant, goedgekeurd bij KB van 3 juli 1816 no. 106.	171



Overzicht 12.3	Overzicht van de wijzigingen in het reglement van 1816 van de ridderschap van Noord-Brabant	173
Overzicht 12.4	Vergelijking van de bepalingen in de reglementen van andere ridderschappen met die in het reglement van de ridderschap van Noord-Brabant, 1814-1850	174
Overzicht 12.5	De benoemingen in de diverse ridderschappen, 1814-1816	177
Overzicht 12.6	Analyse van de admissies in de ridderschap van Noord-Brabant in de periode 1814-1850	179
Overzicht 12.7	Analyse van de admissies in verschillende ridderschappen in de periode 1814-1850	180
Overzicht 12.8	Analyses met betrekking tot de karakteristieken van de diverse ridderschappen in de periode 1814-1850	181
Overzicht 12.9	Overzicht van de voorzittersverkiezingen in de ridderschap van Noord-Brabant, 1814-1850	189
Overzicht 12.10	Overzicht van de verschillende commissies in de ridderschap van Noord-Brabant, 1814-1850	190
Overzicht 12.11	Analyse van de afwezigheid van leden in de vergaderingen van de ridderschap van Noord-Brabant in de periode 1814-1850	191
Overzicht 12.12	Overzicht van de financiën van de ridderschap van Noord-Brabant in de periode 1814-1850	192
Overzicht 12.13	Overzicht van de reacties van diverse ridderschappen op het opheffen van deze colleges als kiescolleges in de periode 1848-1852	194
Overzicht 12.14	Overzicht van de reglementen van de ridderschappen zoals die vanaf 1850 golden	196
Overzicht 12.15	Wijzigingen in de vanaf 1850 geldende reglementen	197
Overzicht 12.16	Analyse van de admissies in verschillende ridderschappen in de periode 1850-1918	198
Overzicht 12.17	Enkele kenmerken van de ridderschappen in de periode 1850-1918	200
Overzicht 12.18	De onderlinge band van de leden van de ridderschap van Noord-Brabant in de periode 1850-1918	202
Overzicht 12.19	Sociaal-cultureel profiel van de leden van de ridderschap van Noord-Brabant in de periode 1850-1918	204
Overzicht 12.20	Vergaderingen in de ridderschap van Noord-Brabant in de periode 1850-1918	205
Overzicht 12.21	Analyse van de bestuursverkiezingen in de ridderschap van Noord-Brabant in de periode 1850-1918	207
Overzicht 12.22	Het diner in de ridderschap van Noord-Brabant in de periode 1850-1918	208
Overzicht 12.23	Het fonds van de ridderschap van Noord-Brabant in de periode 1850-1918	209
Tabel 12.1	Overzicht van de admissies in de ridderschap van Noord-Brabant van 1816 tot en met 1849, op chronologische volgorde	211
Tabel 12.2	Overzicht van de admissies in de ridderschap van Noord-Brabant van 1850 tot en met 1918, op chronologische volgorde	214
Tabel 12.3	Overzicht van de gegevens betreffende de gegoedheidseisen van de geadmiteerden in de ridderschap van Noord-Brabant in de periode 1816-1849, op chronologische volgorde	217
Tabel 12.4	Overzicht van de gegevens betreffende de gegoedheidseisen van de geadmiteerden in de ridderschap van Noord-Brabant in de periode 1850-1918, op chronologische volgorde	219
Tabel 12.5	Overzicht van telgen uit één familie die in de periode 1814-1849 gelijktijdig lid zijn geweest van de ridderschap van Noord-Brabant, op chronologische volgorde van het gelijktijdig lidmaatschap	220
Tabel 12.6	Overzicht van bloedverwanten uit de populatie die in de periode 1814-1849 lid zijn geweest van de ridderschap van Noord-Brabant, gegroepeerd per soort relatie, en daarbinnen op chronologische volgorde	221
Tabel 12.7	Overzicht van geslachten waarvan ridderschapsleden in de periode 1814-1849 minstens één bloedverwant onder de medeleden telden, op alfabetische volgorde	223
Tabel 12.8	Overzicht van de aanverwantschapsbanden binnen de ridderschap van Noord-Brabant in 1850	223

Tabel 12.9	Overzicht van leden uit één gezin die in de periode 1850-1918 gelijktijdig lid zijn geweest van de ridderschap van Noord-Brabant, op chronologische volgorde van de periode van gelijktijdig lidmaatschap	224
Tabel 12.10	Overzicht van bloedverwanten, niet afkomstig uit hetzelfde gezin, die in de periode 1850-1918 gelijktijdig lid zijn geweest van de ridderschap van Noord-Brabant, op chronologische volgorde van de periode van gelijktijdig lidmaatschap	225
Tabel 12.11	Overzicht van geslachten waarvan ridderschapsleden in de periode 1850-1918 minstens één bloedverwant onder de medeleden telden, op alfabetische volgorde	226
Tabel 12.12	Overzicht van de top-tien van in de vergaderingen van de ridderschap van Noord-Brabant afwezige leden in de periode 1815-1850, in volgorde van percentage aanwezig	226
Tabel 12.13	Overzicht van de top-tien van in de vergaderingen van de ridderschap van Noord-Brabant aanwezige leden in de periode 1815-1850, in volgorde van het aantal jaren lidmaatschap	227
Tabel 12.14	Overzicht van de top-tien van in de vergaderingen van de ridderschap van Noord-Brabant aanwezige leden die langer dan 20 jaar lid zijn geweest, in de periode 1815-1850, in volgorde van percentage aanwezig	227
Tabel 12.15	Overzicht van de top-tien van in de vergaderingen van de ridderschap van Noord-Brabant afwezige leden in de periode 1852-1885, in volgorde van percentage aanwezig	227
Tabel 12.16	Overzicht van de top-zestien van in de vergaderingen van de ridderschap van Noord-Brabant aanwezige leden in de periode 1852-1885, in volgorde van het aantal bijgewoonde vergaderingen	228
Tabel 12.17	Overzicht van het bestuur van de ridderschap van Noord-Brabant in de periode 1852-1918, op alfabetische volgorde	228
<b>Register</b>		<b>231</b>

# Bijlage 1

## *Samenstelling van de onderzoekspopulatie*

### 1.1 Toelichting bij de samenstelling en de bronnen

#### 1.1.1 *Samenstelling van de populatie van niet-ridderschapsleden*

Om zoveel mogelijk adellijke personen op te sporen die wel in Noord-Brabant woonden maar niet tot de ridderschap behoorden, is een aantal bronnen doorgenomen. Dit zijn ten eerste diverse jaargangen van het *Nederland's Adelsboek* en daarnaast diverse almanakken uit en voor de provincie Noord-Brabant en gegevens uit 'ledenadministraties' van diverse verenigingen, zoals de Illustre Lieve Vrouwe Broederschap (ILVB), het Provinciaal Genootschap voor Kunsten en Wetenschappen (GKW) en verschillende sociëteiten. Met behulp van het *Nederland's Adelsboek* zijn de mannelijke familieleden van leden van de ridderschap opgespoord. Deze zijn opgenomen in tabel 1.2 indien ze aan de volgende voorwaarden voldoen

a ze waren meerderjarig en

b ze komen voor in één van de andere bronnen of

c het is aannemelijk dat ze op enig moment in Noord-Brabant gewoond en/of gewerkt hebben.<sup>1</sup>

De diverse almanakken en 'ledenadministraties' zijn vervolgens doorgenomen om vast te stellen of hierin nog andere edellieden voorkomen dan de reeds gevonden namen. Deze mannen zijn opgenomen in tabel 1.3. Tevens zijn in deze tabel opgenomen hun mannelijke familieleden die meerderjarig waren en van wie het aannemelijk is dat ze op enig moment in Noord-Brabant gewoond en/of gewerkt hebben.<sup>2</sup>

#### 1.1.2 *Overzicht van de bronnen die gebruikt zijn bij de samenstelling*

*Nederland's Adelsboek* diverse jaargangen.

*Almanak voor de provincie Noord-Brabant* van de jaren 1815-1865.

*Noordbrabantsch jaarboekje* van de jaren 1866-1869 en 1871-1872.

*Adresboek 's Hertogenbosch* van de jaren 1873-1874, 1875-1876, 1877 en 1879-1880.

*Nieuwe Bredasche Almanak* van de jaren 1876 en 1884.

*Almanak voor de provincie Noord-Brabant* van de jaren 1879-1880 tot 1889-1890.

*Noordbrabantsche Almanak* van de jaren 1890-1893.

*Jaarboek voor de Provincie Noord-Brabant* van de jaren 1891-1892, 1892-1893 en 1894

*Adresboek Gemeente 's-Hertogenbosch* van de jaren 1894-1895, 1900-1901 tot 1905-1906, 1908-1909 tot 1914-1915 en 1918.

*Almanak Noordbrabantsche Maatschappij van Landbouw* van de jaren 1895-1910.

*Naamlijst leden Casino* van het jaar 1890.

Van Sasse van Ysselt, *Gedenkboek De Zwarte Arend*, 9.

Van Sasse van Ysselt, *Gedenkschrift Casino*, 22-24.

NL-HtSA, 482, ASC, Notulen algemene ledenvergaderingen 1828-1853; inv.nrs. 6-7, Notulen van bestuurs- en algemene ledenvergaderingen 1856-1895, 1914-1935; inv.nr. 52, Reglementen 1839-1968; inv.nr. 54, Register van namen van geïntroduceerden 1874-1881.

NL-HtSA, 171, AsZA, inv.nrs. 1-2, Notulen van commissarissen- en algemene ledenvergaderingen 1861-1907; inv.nr. 7, Reglementen 1856, 1867, 1876, 1887, 1906, 1916; inv.nr. 8, Introductieboeken 1900-1915; inv.nr. 9, Introductieboeken 1916-1940; inv.nr. 12, Ledenboek 1889-1896, inv.nrs. 24-102, Rekeningen 1838/39 t/m 1918/19.

NL-HtSA, 170, AsA, doos 11, Notulen van de ledenvergaderingen 1876-1949; doos 11, Reglement 1898; doos 11, Introductieboek 1876-1951; doos 12, Rekeningen 1814-1913.

NI-HtBHIC, 216, GKW, inv.nrs. 1-7, Handelingen van het Provinciaal Genootschap 1837-1875; inv.nrs. 10-11, Handelingen van het Provinciaal Genootschap 1885-1909; inv.nrs. 51-52, Staten van leden 1836-1949.

NI-HtBHIC, 1232, ILVB, inv.nr. 250, Lijsten van leden in periode 1318-1993.

##### 1.1.2.1 *Waardering van de gebruikte bronnen*

Gedurende de periode van ruim honderd jaar die het onderzoek beslaat, zijn niet alle bronnen altijd in even ruime mate voorhanden. Tevens is de daarin beschikbare informatie vaak niet van een zodanig vorm of betrouwbaarheid dat daarmee de vragen uit het onderzoek zonder problemen zijn te beantwoorden. Ook dient altijd kritisch gekeken te worden naar de representativiteit van het gebruikte materiaal. We moeten ons dus afvragen of de hiervoor genoemde bronnen geschikt zijn om op basis van hun inhoud te komen tot een zo

compleet of representatief mogelijke afbakening van de groep ‘adel in Brabant’. In het navolgende zal ik deze vraag beantwoorden.

Mijn keuze is op almanakken en jaarboeken gevallen omdat deze op vrij eenvoudige wijze toegang bieden tot een groot deel van de elite van de provincie, zoals die volgens de contemporaine publieke opinie was samengesteld.<sup>3</sup> In de diverse jaargangen zijn gegevens te vinden over de samenstelling van de Staten-Generaal, een aantal landelijke bestuursorganen en de samenstelling van Gedeputeerde en Provinciale Staten. Verder bevatten ze een opsomming van burgemeesters, waterschapsbesturen, leden van de rechterlijke macht, besturen van verenigingen en sociëteiten, enzovoorts.<sup>4</sup> De almanakken vormen gedurende het grootste deel van de negentiende eeuw een aaneengesloten reeks. In de twintigste eeuw treden er hiaten op. Deze zijn echter zodanig klein dat alleen personen die gedurende een beperkt aantal jaren opgenomen zijn, niet in de tabellen 1.2 en 1.3 voorkomen.

Over de betrouwbaarheid van de inhoud heeft Duijvendak al opgemerkt dat het soms moeilijk is om vaders en zonen en ooms en neven van elkaar te onderscheiden omdat alleen achternamen en voorletters vermeld worden (en de voorletters vaak niet allemaal). Tevens bevatten de almanakken nogal wat drukfouten.<sup>5</sup> Omdat ik alle opeenvolgende almanakken heb doorgenomen, bleek het vrijwel altijd mogelijk onduidelijkheden weg te nemen, doordat in een latere jaargang de juiste voorletters wel worden vermeld of doordat het jaar waarin iemand niet meer is opgenomen, duidelijkheid biedt omtrent de juiste identificatie. Daarnaast heb ik de gevonden informatie, waar mogelijk, vergeleken met die uit andere bronnen zoals het *Nederland's Adelsboek* of artikelen over verschillende families.

In deze bronnen staat 's-Hertogenbosch centraal en ze geven met betrekking tot de bestuurlijke elite van die stad een vrijwel compleet beeld.<sup>6</sup> De rest van de provincie is minder goed vertegenwoordigd. Gegevens over besturen van gemeentelijke instellingen, verenigingen en commissies uit steden als Breda, Eindhoven en Tilburg ontbreken grotendeels. Ik heb alleen voor Breda twee jaargangen van een almanak gevonden. Ik ga er echter van uit dat de leden van de ontbrekende besturen waarschijnlijk ook wel als politicus, rechter, advocaat of belastingambtenaar voorkomen en dus toch opgenomen zijn. Omdat almanakken en jaarboeken vooral bedoeld zijn om informatie te verstrekken met betrekking tot de bestuurlijke inrichting van Noord-Brabant, ontbreken (beroeps)groepen als bankiers, fabrikanten, militairen, landgoedeigenaren en renteniers. Velen van hen waren echter waarschijnlijk wel lid van een sociëteit of een vereniging als het Provinciaal Genootschap voor Kunsten en Wetenschappen.

Daarom heb ik als tweede groep bronnen gekozen voor de ledenadministraties van een aantal sociëteiten, het Provinciaal Genootschap voor Kunsten en Wetenschappen (GKW) en de Illustre Lieve Vrouwe Broederschap (ILVB). Het betreft hier allemaal organisaties met een meer of minder elitair karakter. Het sterkst geldt dit voor de ILVB.<sup>7</sup> Het minst elitair was Amicitia. In de tweede helft van de negentiende eeuw gold zij als de sociëteit voor de Bossche hogere burgerij waarvan maar weinig edellieden lid waren.<sup>8</sup> De Zwarte Arend kende onder zijn leden meer bestuurders, leden van de rechterlijke macht en edellieden dan Amicitia.<sup>9</sup> Sociëteit Casino werkte met een ballotagecommissie en wilde daarnaast graag de hoogste autoriteiten in haar ledenbestand opnemen.<sup>10</sup>

Van een aantal jaren is het mogelijk om voor verschillende verenigingen het aantal adellijke leden ten opzichte van het totaal aantal leden vast te stellen. De uitkomsten van Amicitia laten zien dat deze sociëteit inderdaad vrijwel geen adellijke leden kende. Het laagste percentage adellijke leden bedraagt 0% in 1850-1851, het hoogste 6% in 1884-1885.<sup>11</sup> Voor Sociëteit Casino is alleen voor 1890 het percentage adellijke leden vast te stellen. Dit bedraagt voor het totale ledenbestand 12,1% en loopt voor de verschillende categorieën leden uiteen van 9,1% tot 23,8%.<sup>12</sup> Van de Zwarte Arend is voor drie jaren het aandeel adellijke leden bekend. In het oprichtingsjaar 1821 was dit aandeel 10%, in 1851 eveneens 10% en in 1890 meer dan 15%.<sup>13</sup> Uit mijn eigen onderzoek in ledenlijsten en rekeningen blijkt dat het percentage adellijke leden uiteenloopt van 14,5% in 1851-1852 tot 20,2% in 1872-1873.<sup>14</sup> Onder de zogenoemde buitenleden (leden die buiten 's-Hertogenbosch woonden) is het aandeel adellijke leden telkens groter, met uitschieters van 50,0% in 1847-1848 en 45,8% in 1860-1861. In de twintigste eeuw schommelt het adellijke aandeel onder de buitenleden rond de 20%.

Ik heb ook een onderzoek ingesteld naar de geografische spreiding in de ledenbestanden van de verschillende verenigingen. Daartoe heb ik van elk adellijk lid de woonplaats(en) genoteerd tijdens het lidmaatschap van de betreffende vereniging.<sup>15</sup> De aldus gevonden woonplaatsen zijn daarna geclusterd in de volgende groepen: ‘onbekend’,<sup>16</sup> ‘buiten Noord-Brabant’, ‘'s-Hertogenbosch’, ‘omgeving van 's-Hertogenbosch’, ‘noordoost Noord-Brabant’, ‘zuidoost Noord-Brabant (Eindhoven en omgeving)’, ‘midden Noord-Brabant (Tilburg en omgeving)’ en ‘west Noord-Brabant (Breda en omgeving)’.<sup>17</sup> Het blijkt dat in de ledenbestanden van de drie sociëteiten de geringste geografische spreiding aanwezig is. De adellijke leden van Amicitia waren allemaal woonachtig in 's-Hertogenbosch en omgeving, die van Sociëteit Casino en De Zwarte Arend voor driekwart. Wel zijn alle regio's vertegenwoordigd. De ledenbestanden van het GKW en de ILVB kennen een grotere geografische spreiding. Voor een vereniging als het GKW, dat zich immers Provinciaal noemde, mag dit ook worden verwacht. Tevens bleef men vaak, nadat men lid geworden was, de rest van het

leven ingeschreven in de ledenadministratie. Dit in tegenstelling tot de sociëteiten, waarvan velen lid waren zolang ze in Noord-Brabant of 's-Hertogenbosch en omgeving woonden. Ook de leden van de ILVB bleven voor de rest van hun leven lid. Tevens speelde hier een rol dat in de loop van de tijd de protestantse leden wel vaak een Brabantse achtergrond hadden, maar niet in de provincie woonachtig waren. In zowel het ledenbestand van het GKW als de ILVB ligt ongeveer 20% van de woonplaatsen buiten Noord-Brabant, terwijl ongeveer 60% bestaat uit 's-Hertogenbosch en omgeving. De regio zuidoost Noord-Brabant is in beide ledenbestanden met iets minder dan 10% ook goed vertegenwoordigd.

Indien men de archieven van organisaties als hiervoor genoemd wil gebruiken om een overzicht van hun ledenbestanden gedurende een langere periode op te stellen, doet zich het probleem voor dat niet elke organisatie een 'keurige' ledenadministratie heeft nagelaten. De grootste problemen ben ik tegengekomen bij het onderzoek in het archief van de Sociëteit Casino. In dit archief bevinden zich maar voor twee jaren reglementen met een bijbehorende ledenlijst.<sup>18</sup> Tevens is de ledenlijst van 1890 gepubliceerd.<sup>19</sup> Om de overige adellijke leden op te sporen heb ik de notulen van vergaderingen doorgenomen, waarbij ik zowel de aanwezigen genoteerd heb als de namen uit de verslagen van de ballotagecommissie.<sup>20</sup>

Voor de sociëteiten Amicitia en De Zwarte Arend heb ik in principe dezelfde werkwijze gevolgd. Het archief van Amicitia bevat behalve notulen en ledenlijsten van een aantal jaren ook rekeningen met daaraan gekoppeld naamlijsten van leden.<sup>21</sup> Ook het archief van De Zwarte Arend bevat notulen, reglementen met ledenlijsten, rekeningen met contributieoverzichten en een ledenboek voor de periode 1889-1896 met daarin het ledenbestand aan het begin van de periode plus de mutaties tijdens de periode.<sup>22</sup> De ledenadministratie van het GKW werd vanaf 1846 bijgehouden in ledenlijsten, analoog aan het ledenboek van De Zwarte Arend.<sup>23</sup> Voor het opsporen van adellijke leden vanaf het oprichtingsjaar 1837 tot aan 1846 en de periode tussen 1890 en 1906 heb ik gebruik gemaakt van de handelingen van het Genootschap, waarin ook mutaties in het ledenbestand vermeld staan. In het archief van de ILVB bevindt zich een ledenlijst die in de tweede helft van de vorige eeuw is opgesteld en alle namen bevat van de leden sinds 1766.<sup>24</sup>

Evenals bij de almanakken doet zich bij het gebruik van de hiervoor genoemde archiefstukken het probleem voor dat familieleden niet altijd van elkaar te onderscheiden zijn. Soms worden alleen achternamen gebruikt (met soms als toevoeging sr. of jr.) of wordt er maar één voorletter vermeld. Omdat ook predicaat of titel niet altijd juist zijn genoteerd, is het bijvoorbeeld bij een familie als Van Rijkevorsel niet in alle gevallen mogelijk het juiste familielid aan te wijzen.

Samenvattend kunnen we stellen dat de gebruikte bronnen allemaal toegang bieden tot de elite van (een deel) van de provincie Noord-Brabant. De jaarboeken en almanakken leveren vooral een overzicht van de bestuurlijke elite, terwijl de ledenadministraties de neerslag vormen van het elitaire verenigingsleven met daarin een substantieel adellijk aandeel. Zowel in de informatie uit de almanakken als die uit de ledenadministraties ligt de nadruk min of meer op het bestuurlijke en verenigingscentrum 's-Hertogenbosch (en omgeving). De geografische spreiding van de woonplaatsen uit de ledenadministraties komt in grote lijnen overeen met die van de totale provincie adel.<sup>25</sup> De cijfermatige oververtegenwoordiging van 's-Hertogenbosch en omgeving is echter groter dan in de totale populatie. Het is mogelijk dat militairen in het totale bestand ondervertegenwoordigd zijn. Uit de gegevens van de wel gevonden militairen blijkt dat ze vaak maar enkele jaren op dezelfde plek woonden. Indien ze dan al lid werden van een vereniging, was dit ook maar voor een paar jaar, zodat ze daarom niet gevonden zijn in de ledenadministraties. Tevens woonde een groot deel van hen in het westen van Noord-Brabant en van die regio is minder informatie beschikbaar.

Over de spreiding van de beschikbare informatie over de periode van ruim honderd jaar valt nog het volgende op te merken. Zoals hiervoor al is gesignaleerd, bieden de almanakken een tamelijk compleet beeld. De ledenadministraties van het GKW en de ILVB zijn nagenoeg volledig.<sup>26</sup> Het combineren van verschillende stukken uit het archief van De Zwarte Arend laat toe dat ook hier een goed overzicht wordt verkregen van de edellieden onder haar leden. Eventuele omissies zijn (gedeeltelijk) opgevangen door, met behulp van het *Nederland's Adelsboek*, mannelijke familieleden van gevonden edellieden die in Noord-Brabant gewoond en/of gewerkt hebben, aan het bestand toe te voegen.<sup>27</sup>

TABEL 1.1 OVERZICHT VAN DE LEDEN VAN DE RIDDERSCHAP VAN NOORD-BRABANT VANAF 1814 TOT EN MET 1918, GEORDEND NAAR HET BEGIN VAN HET LIDMAATSCHAP

Naam	Geboren in	Overleden in	Adels-/Titel-verlening	Jaar van adels-/titel-verlening	Verleende predicaat/titel	Predicaat/titel persoon	Periode titel/predicaat		Religie	Lidmaatschap	
							Van	T/m		Van	T/m
M. Bowier	1750	1830	B	1814	Jonkheer	Jonkheer	1814	1830	Prot.	1814	1830
W.F. van Bylandt	1771	1855	B H	1814 1816	Jonkheer Graaf	Jonkheer Graaf	1814 1816	1816 1855	Prot.	1814	1855
A. van Dopff	1755	1818	B	1814	Jonkheer	Jonkheer	1814	1818	Prot.	1814	1818
J. van der Dussen	1763	1820	B	1814	Jonkheer	Jonkheer	1814	1820	Prot.	1814	1820
O.A.M.W. de Senarclens de Grancy	1780	1836	B V	1814 1822	Jonkheer Baron	Jonkheer Baron	1814 1822	1822 1836	Prot.	1814	1836
W.A.L. van Gronseld Diepenbroeck-Impel	1750	1827	B+H	1814	Graaf	Graaf	1814	1827	Prot.	1814	1827
D.J.F. van Hogendorp	1776	1839	B+H	1814	Graaf	Graaf	1814	1839	Prot.	1814	1839
J.B.J.H.O.A. van Hugenpoth van Stockum	1776	1850	B E	1814 1822	Jonkheer Baron	Jonkheer Baron	1814 1822	1822 1850	R.K.	1814	1850
J.C. van Kretschmar	1764	1834	B	1814	Jonkheer	Jonkheer	1814	1834	Prot.	1814	1834
J.B.F.W. de Raet	1744	1825	B	1814	Jonkheer	Jonkheer	1814	1825	R.K.	1814	1825
L.F.J.J.J. van Sasse van Ysselst	1778	1844	B	1814	Jonkheer	Jonkheer	1814	1844	R.K.	1814	1844
Th. de Smeth	1779	1859	B V <sup>1</sup>	1814 1816	Jonkheer Baron	Jonkheer Baron	1814 1816	1816 1859	Prot.	1814	1859
J.D. Sweerts de Landas	1759	1829	B E <sup>2</sup>	1814 1816	Jonkheer Baron	Jonkheer Baron	1814 1816	1816 1829	Prot.	1814	1829
J.D. van Tuyll van Serooskerken	1773	1843	B E	1814 1822	Jonkheer Baron	Jonkheer Baron	1814 1822	1822 1843	Prot.	1814	1843
A.J.J.C. de Voocht	1775	1845	B	1814	Jonkheer	Jonkheer	1814	1845	R.K.	1814	1845
J.W. Half-Wassenaer	1775	1837	B	1814	Jonkheer	Jonkheer	1814	1837	R.K.	1814	1837
J.R.G. van Reede	1774	1818	B <sup>3</sup>	1815	Jonkheer	Jonkheer	1815	1818	Prot.	1815	1818
J.L. Trip	1750	1822	B	1815	Jonkheer	Jonkheer	1815	1822	Prot.	1815	1822
J.M. Singendonck	1769	1819	Ve	1817	Jonkheer	Jonkheer	1817	1819	Prot.	1818	1819
A.F. Speelman	1784	1840	Ve	1817	Jonkheer	Jonkheer	1817	1840	Prot.	1819	1827
W.A.A.L. von Geusau	1783	1855	I	1816	Jonkheer	Jonkheer	1816	1855	Prot.	1821	1842
J. Bowier	1793	1853	Ve	1821	Jonkheer	Jonkheer	1821	1853	Prot.	1822	1853

Naam	Geboren in	Overleden in	Adels-/Titel- verlening	Jaar van adels-/titel- verlening	Verleende predicaat/ titel	Predicaat/ titel persoon	Periode titel/ predicaat		Religie	Lidmaatschap	
							Van	T/m		Van	T/m
J.F. de van der Schueren	1798	1880	I	1821	Ridder	Ridder	1821	1880	R.K.	1822	1880
L.J.H. de van der Schueren	1800	1886	I	1821	Ridder	Ridder	1821	1886	R.K.	1822	1886
M.A.J. van der Beken Pasteel	1789	1864	Ve <sup>4</sup>	1822	Jonkheer	Jonkheer	1822	1864	R.K.	1823	1864
H.B. Martini	1768	1848	Ve	1822	Jonkheer	Jonkheer	1822	1848	Prot.	1823	1848
A. Martini	1791	1869	Ve	1822	Jonkheer	Jonkheer	1822	1869	Prot.	1823	1869
P.E.A. de la Court	1760	1848	Ve	1823	Jonkheer	Jonkheer	1823	1848	R.K.	1824	1848
F. van Harencarspel Eckhardt	1784	1842	Ve <sup>5</sup>	1825	Jonkheer	Jonkheer	1825	1842	Prot.	1826	1842
M.B.W. de Jonge van Zwijnsbergen	1790	1864	Ve	1825	Jonkheer	Jonkheer	1825	1864	Prot.	1826	1864
J. van Beresteijn	1778	1855	Ve	1825	Jonkheer	Jonkheer	1825	1855	Prot.	1827	1855
G. van Beresteijn	1804	1884	Ve	1825	Jonkheer	Jonkheer	1825	1884	Prot.	1827	1884
L.J.A.A. de la Court	1795	1865	Ve	1823	Jonkheer	Jonkheer	1823	1865	R.K.	1828	1865
J.P.J.A. de la Court	1800	1842	Ve	1823	Jonkheer	Jonkheer	1823	1842	R.K.	1828	1842
J.F. de Kuijper	1788	1843	Ve	1829	Jonkheer	Jonkheer	1829	1843	R.K.	1830	1843
A.Th. van Rijckevorsel van Kessel	1783	1846	Ve V	1829 1841	Jonkheer Baron	Jonkheer Baron	1829 1841	1841 1846	R.K.	1830	1846
J.Ph. de Girard de Miolet van Coehoorn	1794	1872	I V	1828 1829	Jonkheer Baron	Jonkheer Baron	1828 1829	1829 1872	Prot.	1830	1872
W.H. van Thije Hannes	1774	1849	Ve	1830	Jonkheer	Jonkheer	1830	1849	Prot.	1830	1849
J.J. Melvill van Carnbee	1776	1833	Ve V	1815 1822	Jonkheer Baron	Jonkheer Baron <sup>6</sup>	1815 1826	1826 1833	Prot.	1831	1833
E.M.A. Martini	1796	1863	Ve	1822	Jonkheer	Jonkheer	1822	1863	Prot.	1831	1863
J.O. de Jong van Beek en Donk	1806	1886	Ve	1831	Jonkheer	Jonkheer	1831	1886	Prot.	1832	1886
F.X. Verheyen	1779	1851	Ve	1831	Jonkheer	Jonkheer	1831	1851	R.K.	1832	1851
H.M. de Kock	1779	1845	Ve+V	1835	Baron	Baron	1835	1845	Prot.	1836	1845
C.D.E.J. Bangeman Huijgens	1772	1857	Ve	1830	Jonkheer	Jonkheer	1830	1857	Prot.	1837	1857
C.G.I. van Boecop	1781	1841	E E	1822 1824	Jonkheer Baron	Jonkheer Baron	1822 1824	1824 1841	Prot.	1837	1841
H.A. van Thije Hannes	1804	1856	Ve	1830	Jonkheer	Jonkheer	1830	1856	Prot.	1837	1856
P.A. van Meeuwen	1772	1848	Ve	1834	Jonkheer	Jonkheer	1834	1848	R.K.	1839	1848

Naam	Geboren in	Overleden in	Adels-/Titel- verlening	Jaar van adels-/titel- verlening	Verleende predicaat/ titel	Predicaat/ titel persoon	Periode titel/ predicaat		Religie	Lidmaatschap	
							Van	T/m		Van	T/m
C.H.G.J. van Oldeneel tot Oldenzeel	1803	1864	E	1826	Baron	Baron	1826	1864	R.K.	1839	1864
A.J.L. van den Bogaerde van Terbrugge	1787	1855	B <sup>7</sup> E+V	1817 1830	Jonkheer Baron	Jonkheer Baron <sup>8</sup>	1817 1834	1834 1855	R.K.	1840	1855
E.J.P. van Meeuwen	1802	1873	Ve	1834	Jonkheer	Jonkheer	1834	1873	R.K.	1841	1873
E.J. van Rijckevorsel van Kessel	1813	1843	Ve V	1829 1841	Jonkheer Baron	Jonkheer <sup>9</sup>	1829	1843	R.K.	1841	1843
J.J. Smits van Eckart	1781	1847	Ve	1841	Jonkheer	Jonkheer	1841	1847	R.K.	1842	1847
E.J.C.M. de Kuijper	1817	1893	Ve	1829	Jonkheer	Jonkheer	1829	1893	R.K.	1842	1893
J.M. van Boecop	1798	1867	E	1824	Baron	Baron	1824	1867	Prot.	1843	1867
J.G.H.A. van Hugenhout	1811	1889	E	1838	Baron	Baron	1838	1889	R.K.	1843	1889
Ch.P. de Senarclens de Grancy	1815	1878	B V	1814 1822	Jonkheer Baron	Jonkheer <sup>10</sup>	1814	1878	Prot.	1843	1878
L.J.B. van Sasse van Ysselt	1809	1888	B	1814	Jonkheer	Jonkheer	1814	1888	R.K.	1843	1888
F.G.J. van Rijckevorsel van Kessel	1815	1879	Ve V	1829 1841	Jonkheer Baron	Jonkheer Baron <sup>11</sup>	1829 1846	1846 1879	R.K.	1846	1879
J.Th.A. Smits van Eckart	1821	1876	Ve	1841	Jonkheer	Jonkheer	1841	1876	R.K.	1846	1876
J.B.A.J.M. Verheyen	1818	1898	Ve	1831	Jonkheer	Jonkheer	1831	1898	R.K.	1846	1898
R. Bangeman Huijgens	1805	1885	Ve	1830	Jonkheer	Jonkheer	1830	1885	Prot.	1847	1850
W.F.E. van der Borch van Verwolde	1802	1849	B <sup>12</sup> E	1814 1820	Jonkheer Baron	Jonkheer Baron	1814 1820	1820 1849	Prot.	1847	1849
T.E.J.H. van Grotenhuis van Onstein	1811	1884	B <sup>12</sup>	1815	Jonkheer	Jonkheer	1815	1884	R.K.	1847	1884
J.B.C.J.C.C.M. van Hugenhout van Stockum	1816	1877	B E	1814 1822	Jonkheer Baron	Jonkheer Baron	1816 1822	1822 1877	R.K.	1847	1877
Th.G.H. Smits van Eckart	1824	1874	Ve	1841	Jonkheer	Jonkheer	1841	1874	R.K.	1847	1874
C.G. van Hoogenhouck Tulleken	1802	1859	Ve	1847	Jonkheer	Jonkheer	1847	1859	Prot.	1849	1859
J. de Jonge van Zwijnsbergen	1821	1881	Ve	1825	Jonkheer	Jonkheer	1825	1881	Prot.	1859	1881
V.F.A.H. de Kuijper	1822	1911	Ve	1829	Jonkheer	Jonkheer	1829	1911	R.K.	1859	1911
P.J.G. Martini	1807	1877	Ve	1822	Jonkheer	Jonkheer	1822	1877	Prot.	1861	1877
D.L.W. van Hardenbroek	1824	1897	B <sup>13</sup> E	1814 1822	Jonkheer Baron	Baron	1824	1897	Prot.	1864	1870



Naam	Geboren in	Overleden in	Adels-/Titel- verlening	Jaar van adels-/titel- verlening	Verleende predicaat/ titel	Predicaat/ titel persoon	Periode titel/ predicaat		Religie	Lidmaatschap	
							Van	T/m		Van	T/m
H.F. de Grez	1807	1874	Ve	1841	Jonkheer	Jonkheer	1841	1874	R.K.	1865	1874
H.B. Martini van Geffen	1814	1883	Ve	1822	Jonkheer	Jonkheer	1822	1883	Prot.	1870	1883
H.J.J. van Rijckevorsel van Kessel	1821	1891	Ve V	1829 1841	Jonkheer Baron	Jonkheer <sup>14</sup>	1829	1891	R.K.	1872	1891
J.M.H.J. de Grez	1837	1910	Ve I <sup>15</sup>	1841 1881	Jonkheer	Jonkheer	1841	1910	R.K.	1872	1910
M.A. Snoeck	1838	1911	Ve	1839	Jonkheer	Jonkheer	1839	1911	Prot.	1873	1911
P.M.F. van Meeuwen	1837	1913	Ve	1834	Jonkheer	Jonkheer	1837	1913	R.K.	1874	1913
L.C.J.A. van Meeuwen	1844	1927	Ve	1834	Jonkheer	Jonkheer	1844	1927	R.K.	1876	1927
J.C.P.E. van Meeuwen	1842	1916	Ve	1834	Jonkheer	Jonkheer	1842	1916	R.K.	1876	1916
C.R.E. van Rijckevorsel	1829	1876	Ve V	1831 1842	Jonkheer Baron	Jonkheer <sup>14</sup>	1831	1876	R.K.	1876	1876
L.F.C.H.M. de van der Schueren	1841	1921	I	1821	Ridder	Ridder	1841	1921	R.K.	1880	1921
J.M.W.E. de la Court	1840	1907	Ve	1823	Jonkheer	Jonkheer	1840	1907	R.K.	1880	1904
J. Custis	1804	1882	I	1862	Jonkheer	Jonkheer	1862	1882	R.K.	1881	1882
F.X.J.M. Verheyen	1829	1904	Ve	1831	Jonkheer	Jonkheer	1831	1904	R.K.	1881	1904
F.W.H.P.J. Martini van Geffen	1832	1883	Ve	1822	Jonkheer	Jonkheer	1832	1883	Prot.	1881	1883
F.J.J.M. van Rijckevorsel	1858	1935	Ve V	1831 1842	Jonkheer Baron	Jonkheer <sup>16</sup>	1858	1935	R.K.	1881	1935
F.A.G.A. Boreel de Mauregnault	1857	1887	E	1816	Jonkheer	Jonkheer	1857	1887	R.K.	1885	1887
W.J.G. van Oldeneel tot Oldenzeel	1839	1901	E	1826	Baron	Baron	1839	1901	R.K.	1885	1901
C.L.M.E.J.E. Speyart van Woerden	1849	1911	E	1848	Baron	Baron	1849	1911	R.K.	1886	1911
J.L.E.M. de Kuijper	1845	1924	Ve	1829	Jonkheer	Jonkheer	1845	1924	R.K.	1888	1924
P.J.J.S.M. van der Does de Willebois	1843	1937	Ve	1877	Jonkheer	Jonkheer	1877	1937	R.K.	1890	1937
J.O. de Jong van Beek en Donk	1863	1935	Ve	1831	Jonkheer	Jonkheer	1863	1935	Prot.	1890	1935
A.A.J.M. Verheyen	1831	1917	Ve	1831	Jonkheer	Jonkheer	1831	1917	R.K.	1891	1917
J.B.J.N. de van der Schueren	1841	1905	I	1821	Ridder	Ridder	1841	1905	R.K.	1894	1905
E.J.V.M. de Kuijper	1847	1914	Ve	1829	Jonkheer	Jonkheer	1847	1914	R.K.	1894	1914

Naam	Geboren in	Overleden in	Adels-/Titel- verlening	Jaar van adels-/titel- verlening	Verleende predicaat/ titel	Predicaat/ titel persoon	Periode titel/ predicaat		Religie	Lidmaatschap	
							Van	T/m		Van	T/m
G.J.A. de Senarclens de Grancy	1856	1926	B V	1814 1822	Jonkheer Baron	Jonkheer Baron <sup>17</sup>	1856 1868	1868 1926	Prot.	1895	1926
B.M.A.A. de Roy van Zuidewijn	1838	1926	Ve	1895	Jonkheer	Jonkheer	1895	1926	R.K.	1895	1926
E.J.B.J.M. Verheyen	1854	1942	Ve	1831	Jonkheer	Jonkheer	1854	1942	R.K.	1895	1942
A.F.O. van Sasse van Ysselt	1852	1939	B	1814	Jonkheer	Jonkheer	1852	1939	R.K.	1898	1939
A.A.A.M. van der Does de Willebois	1848	1936	Ve	1877	Jonkheer	Jonkheer	1877	1936	R.K.	1899	1936
F.X.A. Verheyen	1852	1929	Ve	1831	Jonkheer	Jonkheer	1852	1929	R.K.	1899	1929
H.F.J.M. Verheyen	1859	1928	Ve	1831	Jonkheer	Jonkheer	1859	1928	R.K.	1899	1928
C.F. Wesselman van Helmond	1859	1918	Ve	1841	Jonkheer	Jonkheer	1859	1918	Prot.	1900	1918
A.Th.J. Schade van Westrum	1856	1932	Ve	1891	Jonkheer	Jonkheer	1891	1932	R.K.	1902	1932
J.A. de Jonge van Zwijnsbergen	1860	1945	Ve	1825	Jonkheer	Jonkheer	1860	1945	Prot.	1902	1923
S.J. van Tuyl van Serooskerken	1874	1955	E	1822	Baron	Baron	1874	1955	Prot.	1904	1955
J.B.W. van Hugenhouth	1864	1951	B E	1814 1822	Jonkheer Baron	Baron	1864	1951	R.K.	1905	1951
Th.C.M. van Rijkevorsel	1868	1919	Ve V	1831 1842	Jonkheer Baron	Jonkheer <sup>16</sup>	1868	1919	R.K.	1905	1919
Th. Serraris	1842	1920	Ve	1842	Jonkheer	Jonkheer	1842	1920	R.K.	1908	1920
Th.G.M. Smits	1860	1919	Ve	1909	Jonkheer	Jonkheer	1909	1919	R.K.	1910	1919
Th. de Smeth	1855	1924	B V <sup>1</sup>	1814 1816	Jonkheer Baron	Baron	1855	1924	Prot.	1911	1924
A.K.M.G. van Oldeneel tot Oldenzeel	1879	1948	E	1826	Baron	Baron	1879	1948	R.K.	1913	1948
E.L.M.H. Speyart van Woerden	1890	1986	E	1848	Baron	Baron	1890	1986	R.K.	1913	1986
M.W. Snoeck	1870	1942	Ve	1839	Jonkheer	Jonkheer	1870	1942	Prot.	1914	1942
P.L. van Meeuwen	1870	1921	Ve	1834	Jonkheer	Jonkheer	1870	1921	R.K.	1914	1921
F.G.H. Michiels van Kessenich	1866	1939	Ve+V	1822	Baron	Jonkheer Baron	1866 1921	1921 1939	R.K.	1916	1939

Toelichting:

- <sup>1</sup> De verlening is op te vatten als homologatie.
- <sup>2</sup> De oorsprong van deze erkenning is niet duidelijk.
- <sup>3</sup> De boers van J.R.G. van Reede werden in 1822 gehomologeerd met de titel graaf.
- <sup>4</sup> De verheffing vond plaats met clause van erkenning.
- <sup>5</sup> De verheffing vond plaats met clause van inlijving.
- <sup>6</sup> Melvill van Cambée voerde de titel baron sinds het overlijden van zijn vader.
- <sup>7</sup> De benoeming betreft die in de ridderschap van Oost-Vlaanderen.
- <sup>8</sup> Van den Bogaerde van Terbrugge voerde de titel baron sinds het overlijden van zijn vader.
- <sup>9</sup> Van Rijckevorsel van Kessel overleed, als oudste zoon, voor zijn vader en voerde de titel baron niet.
- <sup>10</sup> De Senarclens de Grancy voerde de titel baron niet omdat hij niet de oudste zoon was.
- <sup>11</sup> Van Rijckevorsel van Kessel voerde de titel baron sinds het overlijden van zijn vader.
- <sup>12</sup> De benoeming betreft die van zijn vader in de ridderschap van Gelderland.
- <sup>13</sup> De benoeming betreft die van zijn vader in de ridderschap van Utrecht.
- <sup>14</sup> Van Rijckevorsel van Kessel voerde de titel baron niet omdat hij niet de oudste zoon was.
- <sup>15</sup> De inlijving was een uitbreiding van het besluit uit 1841 tot verheffing; het verzoek om een titel werd afgewezen.
- <sup>16</sup> Van Rijckevorsel voerde de titel baron niet omdat hij niet afkomstig was uit de tak van de oudste zoon.
- <sup>17</sup> De Senarclens de Grancy voerde de titel baron sinds het overlijden van zijn vader.

Legenda: Adels-/Titelverlening: B (zonder toevoeging) = benoeming in de Ridderschap van Noord-Brabant; E = erkenning; I = inlijving; Ve = verheffing; H = homologatie; V = verlening.

De cursieve jaartallen in de kolom 'Lidmaatschap t/m' zijn niet gebaseerd op de ledenlijsten; het betreft hier de overlijdensjaren van de leden. Met behulp van de vermeldingen in de verschillende jaargangen van het *Nederland's Adelsboek* is geconstateerd dat de leden in het jaar van hun overlijden lid waren.

De spelling van de namen sluit aan bij die welke is gebruikt in de verschillende jaargangen van het *Nederland's Adelsboek*.

De gegevens betreffende adels- en titelverlening zijn afkomstig uit Nijkamp e.a., *De Nederlandse adel*.

Bron: *Naamlijst leden ridderschap* (1882, 1891, 1896, 1901, 1905 en 1912); *Reglement Noord-Brabant* (1923).

TABEL 1.2 OVERZICHT VAN DE EDELLIEDEN DIE BLOEDVERWANT WAREN VAN DE LEDEN VAN DE RIDDERSCHAP VAN NOORD-BRBANT, GEORDEND NAAR GEBORTEJAAR

Naam	Geboren in	Overleden in	Adels-/Titelverlening	Jaar van adels-/titelverlening	Verleende predicaat/titel	Predicaat/titel persoon	Periode titel/predicaat		Religie	Vermelding
							Van	T/m		
C.J. Spielman	1747	1825	Ve	1817	Jonkheer	Jonkheer	1817	1825	Prot.	Almanak
H. Bowier	1758	1834	Ve	1821	Jonkheer	Jonkheer	1821	1834	Prot.	Almanak
J. de Jong van Beek en Donk	1758	1846	Ve	1831	Jonkheer	Jonkheer	1831	1846	Prot.	
J.D.L. Sweerts de Landas	1766	1831	B E <sup>1</sup>	1814 1816	Jonkheer Baron	Jonkheer Baron	1814 1816	1816 1831	Prot.	ILVB
J.C. du Tour	1775	1829	B <sup>2</sup> E	1814 1820	Jonkheer Baron	Jonkheer Baron	1814 1820	1820 1829	Prot.	Almanak
P.A. van Beresteijn	1776	1844	Ve	1825	Jonkheer	Jonkheer	1825	1844	Prot.	
C.F. Wesselman	1780	1853	Ve	1841	Jonkheer	Jonkheer	1841	1853	Prot.	Almanak
G.J. van Hogendorp	1783	1845	H <sup>3</sup>	1822	Graaf	Graaf	1822	1845	Prot.	Almanak
C. Spielman	1784	1856	Ve	1817	Jonkheer	Jonkheer	1817	1856	Prot.	Almanak

Naam	Geboren in	Overleden in	Adels- /Titel- verlening	Jaar van adels-/titel- verlening	Verleende predicaat/ titel	Predicaat/ titel persoon	Periode titel/ predicaat		Religie	Vermelding
							Van	T/m		
J.J. van Rijkevorsel	1785	1862	Ve V	1831 1842	Jonkheer Baron	Jonkheer Baron	1831 1842	1842 1862	R.K.	ILVB
H. van Beresteyn	1790	1857	Ve	1825	Jonkheer	Jonkheer	1825	1857	Prot.	
N.J. Martini	1794	1854	Ve	1822	Jonkheer	Jonkheer	1822	1854	Prot.	Almanak
J.A.A.C. van Rappard	1796	1883	I H	1821 1842	Jonkheer Ridder	Jonkheer Ridder	1821 1842	1842 1883	Prot.	Almanak
F.A. Martini	1800	1835	Ve	1822	Jonkheer	Jonkheer	1822	1835	Prot.	Almanak
D. Bowier	1801	1847	Ve	1821	Jonkheer	Jonkheer	1821	1847	Prot.	Almanak
W.C. Singendonck	1801	1874	Ve	1817	Jonkheer	Jonkheer	1817	1874	Prot.	Almanak
J.J. Melvill van Carnbee	1802	1842	Ve V	1815 1822	Jonkheer Baron	Jonkheer Baron <sup>4</sup>	1815 1833	1833 1842	Prot.	Casino
J.W. Martini	1802	1843	Ve	1822	Jonkheer	Jonkheer	1822	1843	Prot.	
E.C.B. van Rappard	1802	1865	I H	1821 1842	Jonkheer Ridder	Jonkheer Ridder	1821 1842	1842 1865	Prot.	Casino
S.H.J. Martini	1803	1834	Ve	1822	Jonkheer	Jonkheer	1822	1834	Prot.	Almanak
W. van Citters	1803	1880	Ve	1828	Jonkheer	Jonkheer	1828	1880	Prot.	Almanak
F.H.A. van Bylandt	1804	1847	B H	1814 1816	Jonkheer Graaf	Jonkheer Graaf	1814 1816	1816 1847	Prot.	Casino
J.H.J.L. van Oldeneel tot Oldenzeel	1805	1867	E	1826	Baron	Baron	1826	1867	R.K.	Almanak
B. de Jong van Beek en Donk	1805	1890	Ve	1831	Jonkheer	Jonkheer	1831	1890	Prot.	Almanak
L.W.F.A.W. van Dopff	1807	1874	E	1828	Baron	Baron	1828	1874	Prot.	Casino
M. Snoeck	1807	1852	Ve	1839	Jonkheer	Jonkheer	1839	1852	Prot.	
L.E. van Bylandt	1808	1888	B H	1814 1816	Jonkheer Graaf	Jonkheer Graaf	1814 1816	1816 1888	Prot.	Casino
F.F. Half-Wassenaer	1808	1853	B	1814	Jonkheer	Jonkheer	1814	1853	R.K.	Almanak
Th.H. Snoeck	1808	1870	Ve	1839	Jonkheer	Jonkheer	1839	1870	Prot.	
J.A. Singendonck	1809	1893	Ve	1817	Jonkheer	Jonkheer	1817	1893	Prot.	Almanak
J.W. van Thije Hannes	1809	1871	Ve	1830	Jonkheer	Jonkheer	1830	1871	Prot.	Almanak
P.A.J.H. Boreel de Mauregnault	1809	1875	E	1816	Jonkheer	Jonkheer	1816	1875	R.K.	
J.M.B.J. van der Does de Willebois	1810	1891	Ve	1877	Jonkheer	Jonkheer	1877	1891	R.K.	Almanak

Naam	Geboren in	Overleden in	Adels- /Titel- verlening	Jaar van adels-/titel- verlening	Verleende predicaat/ titel	Predicaat/ titel persoon	Periode titel/ predicaat		Religie	Vermelding
							Van	T/m		
J.F. van Thije Hannes	1810	1876	Ve	1830	Jonkheer	Jonkheer	1830	1876	Prot.	
H.F. de Senarclens de Grancy	1812	1868	B V	1814 1822	Jonkheer Baron	Jonkheer Baron <sup>5</sup>	1814 1836	1836 1868	Prot.	Almanak
G.F.A. Snoeck	1812	1885	Ve	1839	Jonkheer	Jonkheer	1839	1885	Prot.	
J.B.M.W.G. van Sasse van Ysselt	1813	1891	B	1814	Jonkheer	Jonkheer	1814	1891	R.K.	Almanak
C.J.W.C.Ph. van der Borch gen. van Rouwenoort	1814	1885	B <sup>6</sup> E	1814 1820	Jonkheer Baron	Jonkheer Baron	1814 1820	1820 1885	Prot.	Almanak
G.M. du Tour	1815	1838	B <sup>7</sup> E	1814 1820	Jonkheer Baron	Jonkheer Baron	1815 1820	1820 1838	Prot.	Almanak
P.A.M. van Rijckevorsel	1815	1872	Ve V	1831 1842	Jonkheer Baron	Jonkheer Baron	1831 1842	1842 1872	R.K.	Zw. Arend
W.F. van der Dussen	1815	1847	B	1814	Jonkheer	Jonkheer	1815	1847	Prot.	
P.J.A.M. van der Does de Willebois	1816	1892	Ve	1877	Jonkheer	Jonkheer	1877	1892	R.K.	ILVB
J.L. de Grez	1817	1902	I <sup>8</sup>	1880	Jonkheer	Jonkheer	1880	1902	R.K.	Almanak
F.J.J. van Rijckevorsel van Kessel	1818	1894	Ve V	1829 1841	Jonkheer Baron	Jonkheer <sup>9</sup>	1829	1894	R.K.	Almanak
G.I.J.L.M. van Sasse van Ysselt	1818	1850	B	1814	Jonkheer	Jonkheer	1818	1850	R.K.	Almanak
L. van Hugenpoth van Stockum	1819	1845	B E	1814 1822	Jonkheer Baron	Jonkheer Baron	1814 1822	1822 1845	R.K.	Almanak
L.W.J.M. Verheyen	1819	1868	Ve	1831	Jonkheer	Jonkheer	1831	1868	R.K.	Zw. Arend
J. Stern	1819	1892	Ve	1841	Jonkheer	Jonkheer	1841	1892	Prot.	Almanak
L.B.C.L. van Sasse van Ysselt	1819	1906	B	1814	Jonkheer	Jonkheer	1819	1906	R.K.	Almanak
C.F. Wesselman	1819	1870	Ve	1841	Jonkheer	Jonkheer	1841	1870	Prot.	Almanak
H.J.J. van Rensselaer Bowier	1819	1884	Ve	1821	Jonkheer	Jonkheer	1821	1884	Prot.	Almanak
N.J. Martini van Geffen	1820	1888	Ve	1822	Jonkheer	Jonkheer	1822	1888	Prot.	Almanak
J. van Beresteyn	1820	1895	Ve	1825	Jonkheer	Jonkheer	1825	1895	Prot.	Almanak
P. van Hogendorp	1820	1902	H	1822	Graaf	Graaf	1822	1902	Prot.	Almanak
D.M.L. Sweerts de Landas	1820	1907	B E <sup>1</sup>	1814 1816	Jonkheer Baron	Baron	1820	1907	Prot.	Almanak
W.L.J. Wesselman	1821	1879	Ve	1841	Jonkheer	Jonkheer	1841	1879	Prot.	Almanak

Naam	Geboren in	Overleden in	Adels- /Titel- verlening	Jaar van adels-/titel- verlening	Verleende predicaat/ titel	Predicaat/ titel persoon	Periode titel/ predicaat		Religie	Vermelding
							Van	T/m		
F.W.Th.J.M. van Sasse van Ysselt	1821	1890	B	1814	Jonkheer	Jonkheer	1821	1890	R.K.	
L.Th.J.A. van Boecop	1821	1890	E	1824	Baron	Baron	1824	1890	Prot.	
J.C.F. Stern	1821	1891	Ve	1841	Jonkheer	Jonkheer	1841	1891	Prot.	Almanak
L.R.L.J. de Kuijper	1824	1867	Ve	1829	Jonkheer	Jonkheer	1829	1867	R.K.	Almanak
A.P. Wesselman van Helmond	1824	1890	Ve	1841	Jonkheer	Jonkheer	1841	1890	Prot.	Almanak
P.J. de Girard de Miolet van Coehoorn	1824	1871	I V	1828 1829	Jonkheer Baron	Jonkheer <sub>10</sub>	1828	1871	Prot.	
C.M. de Girard de Miolet van Coehoorn	1825	1908	I V	1828 1829	Jonkheer Baron	Jonkheer <sub>10</sub>	1828	1908	Prot.	Almanak
G.J.M. Bowier	1826	1897	Ve	1821	Jonkheer	Jonkheer	1826	1897	Prot.	Almanak
F.A.L.J. de Kuijper	1826	1898	Ve	1829	Jonkheer	Jonkheer	1829	1898	R.K.	Almanak
L.M.C. van den Bogaerde van Terbrugge	1826	1890	B <sup>11</sup> E+V	1817 1830	Jonkheer Baron	Jonkheer <sub>12</sub>	1826	1890	R.K.	
A.G. van Wesselman van Helmond	1828	1895	Ve	1841	Jonkheer	Jonkheer	1841	1895	Prot.	GKW
A.E.A. van Goltstein van Hoekenburg	1828	1901	E E	1817 1822	Jonkheer Baron	Baron	1828	1901		Almanak
D.Th.A. van den Bogaerde van Terbrugge	1829	1895	B <sup>11</sup> E+V	1817 1830	Jonkheer Baron	Jonkheer <sub>12</sub>	1829	1895	R.K.	GKW
A.C.G. van Oldeneel tot Oldenzeel	1829	1858	E	1826	Baron	Baron	1829	1858	R.K.	Almanak
P.A. Serraris	1831	1882	Ve	1842	Jonkheer	Jonkheer	1842	1882	R.K.	
J. van Beresteijn	1832	1898	Ve	1825	Jonkheer	Jonkheer	1832	1898	Prot.	Almanak
J.L.L.P.M. van Sasse van Ysselt	1832	1913	B	1814	Jonkheer	Jonkheer	1832	1913	R.K.	
W.H.M.C. Sweerts de Landas	1833	1872	B E <sup>1</sup>	1814 1816	Jonkheer Baron	Baron	1833	1872	Prot.	
J.J.F. de Jong van Beek en Donk	1834	1890	Ve	1831	Jonkheer	Jonkheer	1834	1890	Prot.	Almanak
T.S.H.H. Bowier	1834	1922	Ve	1821	Jonkheer	Jonkheer	1834	1922	Prot.	Almanak
A.B.C. Speelman	1824	1865	Ve	1817	Jonkheer	Jonkheer	1824	1865	Prot.	
H. Bowier	1836	1880	Ve	1821	Jonkheer	Jonkheer	1836	1880	Prot.	Casino
L.C.H. van Sasse van Ysselt	1836	1910	B	1814	Jonkheer	Jonkheer	1836	1910	R.K.	Almanak
J. Bowier	1837	1906	Ve	1821	Jonkheer	Jonkheer	1837	1906	Prot.	Zw. Arend

Naam	Geboren in	Overleden in	Adels- /Titel- verlening	Jaar van adels-/titel- verlening	Verleende predicaat/ titel	Predicaat/ titel persoon	Periode titel/ predicaat		Religie	Vermelding
							Van	T/m		
H.J.L. van Sasse van Ysselt	1837	1918	B	1814	Jonkheer	Jonkheer	1837	1918	R.K.	Almanak
E.F.H.J. de van der Schueren	1837	1915	I	1821	Ridder	Ridder	1837	1915	R.K.	
W.G. de Jonge van Zwijnsbergen	1838	1887	Ve	1825	Jonkheer	Jonkheer	1838	1887	Prot.	Almanak
E.P.E. van Meeuwen	1839	1864	Ve	1834	Jonkheer	Jonkheer	1839	1864	R.K.	Casino
F.J. van Sasse van Ysselt	1839	1908	B	1814	Jonkheer	Jonkheer	1839	1908	R.K.	
A.W. Bowier	1839	1905	Ve	1821	Jonkheer	Jonkheer	1839	1905	Prot.	
A.J.J. van Sasse van Ysselt	1840	1916	B	1814	Jonkheer	Jonkheer	1840	1916	R.K.	Almanak
H.L.A.J. Bowier	1840	1909	Ve	1821	Jonkheer	Jonkheer	1840	1909	Prot.	
R.F.M.A. de Roy van Zuidewijn	1841	1916	Ve	1895	Jonkheer	Jonkheer	1895	1916	R.K.	AMvL
A.Ph.R.C. van der Borch van Verwolde	1842	1919	B <sup>13</sup> E	1814 1820	Jonkheer Baron	Baron	1842	1919	Prot.	Almanak
C.L.P. van der Borch	1842	1915	B <sup>13</sup> E	1814 1820	Jonkheer Baron	Baron	1842	1915	Prot.	AMvL
W.J.P.E. de la Court	1844	1913	Ve	1823	Jonkheer	Jonkheer	1844	1913	R.K.	Almanak
M.F.J. van Sasse van Ysselt	1845	1923	B	1814	Jonkheer	Jonkheer	1845	1923	R.K.	Almanak
R.B.M.E. van Grotenhuis	1847	1922	B <sup>13</sup>	1815	Jonkheer	Jonkheer	1847	1922	R.K.	Almanak
E.J.C.M. de Kuijper	1847	1925	Ve	1829	Jonkheer	Jonkheer	1847	1925	R.K.	Almanak
C.J. de Jong van Beek en Donk	1847	1912	Ve	1831	Jonkheer	Jonkheer	1847	1912	Prot.	Almanak
T.R.J.B. van Grotenhuis van Onstein	1847	1927	B <sup>13</sup>	1815	Jonkheer	Jonkheer	1847	1927	R.K.	
A.H.J. Bowier	1848	1915	Ve	1821	Jonkheer	Jonkheer	1848	1915	Prot.	Almanak
A.O. de Senarclens de Grancy	1848	1874	B V	1814 1822	Jonkheer Baron	Jonkheer <sup>14</sup>	1848	1874	Prot.	Zw. Arend
W.H.E. van der Borch	1848	1908	B <sup>13</sup> E	1814 1820	Jonkheer Baron	Baron	1848	1908	Prot.	GKW
E.F.M. van Rijckevorsel van Kessel	1848	1910	Ve V	1829 1841	Jonkheer Baron	Jonkheer <sup>15</sup>	1848	1910	R.K.	Zw. Arend
A.E.M.B. van Grotenhuis van Onstein	1848	1911	B <sup>13</sup>	1815	Jonkheer	Jonkheer	1848	1911	R.K.	Almanak
L.H.M. van Rijckevorsel van Kessel	1850	1921	Ve V	1829 1841	Jonkheer Baron	Jonkheer <sup>15</sup>	1850	1921	R.K.	

Naam	Geboren in	Overleden in	Adels- /Titel- verlening	Jaar van adels-/titel- verlening	Verleende predicaat/ titel	Predicaat/ titel persoon	Periode titel/ predicaat		Religie	Vermelding
							Van	T/m		
E.F. van Rijckevorsel van Kessel	1851	1912	Ve V	1829 1841	Jonkheer Baron	Jonkheer Baron <sup>11</sup>	1851 1879	1879 1912	R.K.	ILVB
H.V.M. van Rijckevorsel van Kessel	1851	1921	Ve V	1829 1841	Jonkheer Baron	Jonkheer <sub>16</sub>	1851	1921	R.K.	
M.B.W. de Jonge van Zwijnsbergen	1852	1916	Ve	1825	Jonkheer	Jonkheer	1852	1916	Prot.	ILVB
W.J. van Rijckevorsel van Kessel	1853	1917	Ve V	1829 1841	Jonkheer Baron	Jonkheer Baron <sup>17</sup>	1853 1912	1912 1917	R.K.	Zw. Arend
J.M.E. de Kuijper	1853	1917	Ve	1829	Jonkheer	Jonkheer	1853	1917	R.K.	Almanak
G.C.D.R. de Jonge van Zwijnsbergen	1853	1929	Ve	1825	Jonkheer	Jonkheer	1853	1929	Prot.	Almanak
V.M. van Rijckevorsel van Kessel	1854	1927	Ve V	1829 1841	Jonkheer Baron	Jonkheer <sub>15</sub>	1854	1927	R.K.	Almanak
A.R.Ph.V. de Girard de Mielet van Coehoorn	1854	1926	I V	1828 1829	Jonkheer Baron	Jonkheer Baron <sup>18</sup>	1854 1911	1911 1926	Prot.	Almanak
H.F.M. de Kuijper	1855	1923	Ve	1829	Jonkheer	Jonkheer	1855	1923	R.K.	
L.F.B.A.M. Verheyen	1856	1911	Ve	1831	Jonkheer	Jonkheer	1856	1911	R.K.	ILVB
A.E.M. van Rijckevorsel van Kessel	1857	1901	Ve V	1829 1841	Jonkheer Baron	Jonkheer <sub>15</sub>	1857	1901	R.K.	Almanak
A.J.H.M. Verheyen	1857	1926	Ve	1831	Jonkheer	Jonkheer	1857	1926	R.K.	
W.E.Th.M. van der Does de Willebois	1858	1932	Ve	1877	Jonkheer	Jonkheer	1877	1932	R.K.	Casino
A.H.J.M. de Kuijper	1858	1884	Ve	1829	Jonkheer	Jonkheer	1858	1884	R.K.	
E.C.A. Martini	1859	1915	Ve	1822	Jonkheer	Jonkheer	1859	1915	Prot.	AMvL
A.J. van Rijckevorsel van Kessel	1859	1930	Ve V	1829 1841	Jonkheer Baron	Jonkheer Baron <sup>17</sup>	1859 1917	1917 1930	R.K.	
F.M.W. van der Does de Willebois	1860	1942	Ve	1877	Jonkheer	Jonkheer	1877	1942	R.K.	Casino
A.W. van Hogendorp	1860	1932	H <sup>3</sup>	1822	Graaf	Graaf	1860	1932	Prot.	
C.A.J. van Sasse van Ysselt	1861	1942	B	1814	Jonkheer	Jonkheer	1861	1942	R.K.	Almanak
C.G. van Hardenbroek van de Kleine Lindt	1863	1933	B <sup>19</sup> E	1814 1822	Jonkheer Baron	Baron	1863	1933	Prot.	AMvL
E.A.P. Wesselman van Helmond	1864	1937	Ve	1841	Jonkheer	Jonkheer	1864	1937	Prot.	
F.X.J.A. Verheyen	1865	1950	Ve	1831	Jonkheer	Jonkheer	1865	1950	R.K.	Almanak



Naam	Geboren in	Overleden in	Adels- /Titel- verlening	Jaar van adels-/titel- verlening	Verleende predicaat/ titel	Predicaat/ titel persoon	Periode titel/ predicaat		Religie	Vermelding
							Van	T/m		
K.A.M. de van der Schueren	1868	1930	I	1821	Ridder	Ridder	1868	1930	R.K.	Almanak
J.L.E.M. van Sasse van Ysselt	1870	1943	B	1814	Jonkheer	Jonkheer	1870	1943	R.K.	GKW
E.M. van Rijckevorsel	1872	1960	Ve V	1831 1842	Jonkheer Baron	Jonkheer <sub>20</sub>	1872	1960	R.K.	Zw. Arend
F.E.M. van Sasse van Ysselt	1874	1911	B	1814	Jonkheer	Jonkheer	1874	1911	R.K.	Almanak
A.J.M.G. de la Court	1875	1932	Ve	1823	Jonkheer	Jonkheer	1875	1932	R.K.	ILVB
Th.E. Serraris	1875	1946	Ve	1842	Jonkheer	Jonkheer	1875	1946	R.K.	Almanak
J.A.A.J.M. de van der Schueren	1876	1936	I	1821	Ridder	Ridder	1876	1936	R.K.	Almanak
E.A.E. van Meeuwen	1876	1946	Ve	1834	Jonkheer	Jonkheer	1876	1946	R.K.	ILVB
E.O.J.M. van Hövell van Wezeveld en Westerflir	1877	1936	B <sup>21</sup> E	1814 1819	Jonkheer Baron	Baron	1877	1936	R.K.	
C.E.A. van Hövell van Westervlier en Weezeveld	1878	1956	B <sup>21</sup> E	1814 1819	Jonkheer Baron	Baron	1878	1956	R.K.	GKW
F.M.A.J. de van der Schueren	1878	1965	I	1821	Ridder	Ridder	1878	1965	R.K.	Almanak
E.E. de Kuijper	1878	1947	Ve	1829	Jonkheer	Jonkheer	1878	1947	R.K.	
E.O.J. van Hövell van Westervlier en Weezeveld	1879	1931	B <sup>21</sup> E	1814 1819	Jonkheer Baron	Baron	1879	1931	R.K.	Zw. Arend
L.J.M. van Sasse van Ysselt	1881	1951	B	1814	Jonkheer	Jonkheer	1881	1951	R.K.	Almanak
E.E.M. van Nispen tot Pannerden	1882	1955	B <sup>22</sup>	1816	Jonkheer	Jonkheer	1882	1955	R.K.	Almanak
B.R.C.M. de Roy van Zuidewijn	1882	1973	Ve	1895	Jonkheer	Jonkheer	1895	1973	R.K.	GKW
F.A.J. van Hövell tot Westervlier en Weezeveld	1884	1943	B <sup>21</sup> E	1814 1819	Jonkheer Baron	Baron	1884	1943	R.K.	Zw. Arend
O.E.C. de Kuijper	1885	1955	Ve	1829	Jonkheer	Jonkheer	1885	1955	R.K.	Zw. Arend
J.E.A.G.A.M. van Rijckevorsel van Kessel	1886	1941	Ve V	1829 1841	Jonkheer Baron	Jonkheer <sub>15</sub>	1886	1941	R.K.	Zw. Arend
H.L.J.M. van Rijckevorsel van Kessel	1887	1946	Ve V	1829 1841	Jonkheer Baron	Jonkheer <sub>15</sub>	1887	1946	R.K.	Almanak
F.F. de Smeth	1887	1939	I	1816	Baron	Baron	1887	1939	Prot.	GKW
J.B.L.J.M. Verheyen	1888	1937	Ve	1831	Jonkheer	Jonkheer	1888	1937	R.K.	Zw. Arend
G.E.F.J. de Kuijper	1888	1974	Ve	1829	Jonkheer	Jonkheer	1888	1974	R.K.	Zw. Arend

Naam	Geboren in	Overleden in	Adels- /Titel- verlening	Jaar van adels-/titel- verlening	Verleende predicaat/ titel	Predicaat/ titel persoon	Periode titel/ predicaat		Religie	Vermelding
							Van	T/m		
J.Th.M. Smits van Oyen	1888	1978	Ve	1909	Jonkheer	Jonkheer	1909	1978	R.K.	ILVB
M.C. van Rijckevorsel	1889	1913	Ve V	1831 1842	Jonkheer Baron	Jonkheer <sup>20</sup>	1889	1913	R.K.	ILVB
P.J.O. van der Does de Willebois	1889	1982	Ve	1877	Jonkheer	Jonkheer	1889	1982	R.K.	GKW
E.C.F.X. Verheyen	1889	1962	Ve	1831	Jonkheer	Jonkheer	1889	1962	R.K.	ILVB
F.E.M. de Roy van Zuidewijn	1890	1978	Ve	1895	Jonkheer	Jonkheer	1895	1978	R.K.	GKW
J.E.Th.C. Speyart van Woerden	1892		E	1848	Baron	Baron	1892		R.K.	GKW
W.J.A.J van der Does de Willebois	1893	1918	Ve	1877	Jonkheer	Jonkheer	1893	1918	R.K.	
R.A. van Rijckevorsel	1896	1967	Ve V	1831 1842	Jonkheer Baron	Jonkheer <sup>20</sup>	1896	1967	R.K.	GKW
F.L.J. van Rijckevorsel	1898	1957	Ve V	1831 1842	Jonkheer Baron	Jonkheer <sup>20</sup>	1898	1957	R.K.	ILVB

## Toelichting:

- <sup>1</sup> De oorsprong van deze erkenning is niet duidelijk.
- <sup>2</sup> De benoeming betreft die in de ridderschap van Holland.
- <sup>3</sup> De homologatie is op te vatten als inlijving met de titel graaf.
- <sup>4</sup> Melvill van Cambée voerde de titel baron sinds het overlijden van zijn vader.
- <sup>5</sup> De Senarclens de Grancy voerde de titel baron sinds het overlijden van zijn vader.
- <sup>6</sup> De benoeming betreft die van zijn vader in de ridderschap van Gelderland.
- <sup>7</sup> De benoeming betreft die van zijn vader in de ridderschap van Holland.
- <sup>8</sup> De inlijving vond plaats op grond van de vermeende afstamming van het oude adellijke geslacht De Grez.
- <sup>9</sup> Van Rijckevorsel van Kessel voerde de titel baron niet omdat hij niet de oudste zoon was.
- <sup>10</sup> De Girard de Miellet van Coehoorn voerde de titel baron niet omdat hij niet de oudste zoon was.
- <sup>11</sup> De benoeming betreft die van zijn vader in de ridderschap van Oost-Vlaanderen.
- <sup>12</sup> Van den Bogaerde van Terbrugge voerde de titel baron niet omdat hij niet de oudste zoon was.
- <sup>13</sup> De benoeming betreft die van zijn grootvader in de ridderschap van Gelderland.
- <sup>14</sup> De Senarclens de Grancy voerde de titel baron niet omdat hij niet afkomstig was uit de tak van de oudste zoon.
- <sup>15</sup> Van Rijckevorsel van Kessel voerde de titel baron niet omdat hij niet afkomstig was uit de tak van de oudste zoon.
- <sup>16</sup> Van Rijckevorsel van Kessel voerde de titel baron sinds het overlijden van zijn vader.
- <sup>17</sup> Van Rijckevorsel van Kessel voerde de titel baron sinds het overlijden van zijn oudere broer.
- <sup>18</sup> De Girard de Miellet van Coehoorn voerde de titel baron sinds het overlijden van de neef van zijn vader.
- <sup>19</sup> De benoeming betreft die van zijn grootvader in de ridderschap van Utrecht.
- <sup>20</sup> Van Rijckevorsel voerde de titel baron niet omdat hij niet afkomstig was uit de tak van de oudste zoon.
- <sup>21</sup> De benoeming betreft die van zijn overgrootvader in de ridderschap van Gelderland.
- <sup>22</sup> De benoeming betreft die van zijn over-overgrootvader in de ridderschap van Gelderland.

Legenda: Adels-/Titelverlening: B (zonder toevoeging) = benoeming in de Ridderschap van Noord-Brabant; E = erkenning; I = inlijving; Ve = verheffing; H = homologatie; V = verlening.

Vermelding: de afkortingen in deze kolom verwijzen naar de diverse bronnen waarin de genoemde personen voor het eerst zijn vermeld na hun toetreding tot de adel. De in deze lijst opgenomen edellieden zijn mannelijke bloedverwanten van leden van de ridderschap. De relaties zijn: vader-zoon, grootvader-kleinzoon, overgrootvader-achterkleinzoon, broer-broer, oom-neef en neef-neef.

Bloedverwanten van wie de kolom 'Vermelding' niet ingevuld is, zijn opgenomen omdat gevonden beroepen en/of andere gegevens en/of de geboorteplaats van hun kinderen en/of hun eigen geboorteplaats en/of hun plaats van overlijden het aannemelijk maakt/maken dat zij op enig moment in Noord-Brabant gewoond hebben.

27 Bijlage 1 Samenstelling van de onderzoekspopulatie

De spelling van de namen sluit aan bij die welke is gebruikt in de verschillende jaargangen van het *Nederland's Adelsboek*.

De gegevens betreffende adels- en titelverlening zijn afkomstig uit Nijkamp e.a., *De Nederlandse adel*.

Bron: Almanak: *Almanak voor de provincie Noord-Brabant* (1817, 1821, 1822, 1825, 1826, 1828, 1832, 1833, 1834, 1839, 1840, 1841, 1842, 1844, 1846, 1847, 1848, 1850, 1852, 1854, 1855, 1857, 1861 en 1865).  
*Noordbrabantsch jaarboekje* (1867, 1869 en 1871).  
*Adresboek 's Hertogenbosch* (1873-1874 en 1877).  
*Almanak voor de provincie Noord-Brabant* (1880-1881, 1881-1882, 1882-1883, 1883-1884, 1884-1885, 1885-1886 en 1886-1887).  
*Adresboek Gemeente 's-Hertogenbosch* (1900-1901, 1902-1903, 1908-1909, 1910-1911, 1912-1913, 1914-1915 en 1918).  
 AMvL: *Almanak Noordbrabantsche Maatschappij van Landbouw* (1895).  
 Casino: NL-HtSA, 482, ASC, Notulen algemene ledenvergaderingen 1828-1853; inv.nrs. 6-7, Notulen van bestuurs- en algemene ledenvergaderingen 1856-1895, 1914-1935; inv.nr. 52, reglementen 1839-1968.  
 Zw. Arend: NL-HtSA, 171, AsZA, inv.nrs. 1-2, Notulen van commissarissen- en algemene ledenvergaderingen 1861-1907; inv.nr. 7, reglementen 1876, 1906; inv.nrs. 24-102, rekeningen 1838/39 t/m 1918/19.  
 GKW: NI-HtBHIC, 216, GKW, inv.nrs. 51-52, Staten van leden 1836-1949.  
 ILVB: NI-HtBHIC, 1232, ILVB, inv.nr. 250, Lijsten van leden in periode 1318-1993.

TABEL 1.3 OVERZICHT VAN DE EDELLIEDEN DIE GEEN BLOEDVERWANT WAREN VAN DE LEDEN VAN DE RIDDERSCHAP VAN NOORD-BRABANT, GEORDEND NAAR GEBOORTEJAAR

Naam	Geboren in	Overleden in	Adels-/Titelverlening	Jaar van adels-/titelverlening	Verleende predicaat/titel	Predicaat/titel persoon	Periode titel/predicaat		Religie	Vermelding
							Van	T/m		
J.C.G. van der Bruggen	1753	1828	Ve	1815	Jonkheer	Jonkheer	1815	1828	Prot.	Almanak
Th.J. Roest van Alkemade	1754	1829	B <sup>1</sup> H	1814 1822	Jonkheer Baron	Jonkheer Baron	1814 1822	1822 1829	R.K.	ILVB
H.M.A.J. van Asch van Wijck	1774	1843	Ve <sup>2</sup>	1833	Jonkheer	Jonkheer	1833	1843	Prot.	GKW
A.G. du Tour	1780	1854	E	1820	Baron	Baron	1820	1854	Prot.	Almanak
L.C.H. van Heeckeren van Brandsenburg	1783	1838	E	1819	Baron	Baron	1819	1838	Prot.	Almanak
C.Th. de Beijer	1793	1836	I	1820	Baron	Baron	1820	1836	Prot.	Almanak
G.T.Th.A. van der Bruggen	1784	1864	Ve	1815	Jonkheer	Jonkheer	1815	1864	Prot.	Almanak
J.H.A. von Schmidt auf Altenstadt	1785	1861	I	1839	Jonkheer	Jonkheer	1839	1861	Prot.	Almanak
J.L. Boreel de Mauregnault	1786	1819	E	1815	Jonkheer	Jonkheer	1815	1819	Prot.	ILVB
A.J.J. des Tombe	1786	1845	I <sup>3</sup>	1829	Baron	Baron	1829	1845	Prot.	GKW
J.M. van der Wyck	1786	1868	B <sup>4</sup>	1814	Jonkheer	Jonkheer	1814	1868	Prot.	
J. Hora Siccama van de Harkstede	1787	1880	Ve	1817	Jonkheer	Jonkheer	1817	1880	Prot.	Almanak
O.J.H. van Limburg Stirum	1789	1851	B+H <sup>5</sup>	1814	Graaf	Graaf	1814	1851	Prot.	ILVB
J.C.F. von Schmidt auf Altenstadt	1789	1851	I	1839	Jonkheer	Jonkheer	1839	1851	Prot.	Almanak
J.L. Stern	1790	1870	Ve	1841	Jonkheer	Jonkheer	1841	1870	Prot.	Almanak
J.C.H.P. Sweerts de Landas	1795	1869	B <sup>6</sup> E <sup>7</sup>	1816 1816	Jonkheer Baron	Jonkheer Baron	1816 1816	1816 1869	Prot.	ILVB

Naam	Geboren in	Overleden in	Adels-/Titelverlening	Jaar van adels-/titelverlening	Verleende predicaat/titel	Predicaat/titel persoon	Periode titel/predicaat		Religie	Vermelding
							Van	T/m		
P.J. van der Does de Bye	1798	1885	Ve V	1830 1842	Jonkheer Ridder	Jonkheer Ridder	1830 1842	1842 1885	Prot.	Zw. Arend
C.H. Meijer	1799	1871	Ve	1842	Jonkheer	Jonkheer	1842	1871	Prot.	
C.F.C. van Hemert tot Dingshof	1800	1870	B <sup>8</sup> E	1814 1818	Jonkheer Baron	Jonkheer Baron	1814 1818	1818 1870	Prot.	Almanak
G.A.G. van der Duyn	1800	1865	B <sup>5</sup> V	1814 1815	Jonkheer Graaf	Jonkheer Graaf <sup>9</sup>	1814 1848	1848 1865	Prot.	
G. van der Duyn	1803	1880	B <sup>5</sup> V E V	1814 1815 1822 1874	Jonkheer Graaf Baron Graaf	Jonkheer <sup>10</sup> Baron Graaf	1814 1822 1874	1822 1874 1880	Prot.	Almanak
P. de Roock	1804	1840	Ve	1830	Jonkheer	Jonkheer	1830	1840		Almanak
P. Six	1805	1878	Ve V	1815 1820	Jonkheer Baron	Jonkheer <sup>11</sup>	1815	1878	Prot.	Almanak
J.D.L. van Slingelandt	1807	1885	I	1843	Baron	Baron	1843	1885	Prot.	Almanak
C.E.J.F. van Nispen van Pannerden	1807	1870	B <sup>6</sup>	1816	Jonkheer	Jonkheer	1816	1870	R.K.	GKW
W.K.J. van Dedem	1808	1887	E	1870	Baron	Baron	1870	1887	Prot.	GKW
J.C.F. d'Aulnis de Bourouill	1811	1883	B <sup>12</sup> E	1814 1823	Jonkheer Baron	Jonkheer Baron	1814 1823	1823 1883	Prot.	Almanak
D. van Slingelandt	1812	1882	I	1843	Baron	Baron	1843	1882	Prot.	Almanak
C.Th. van der Bruggen	1812	1878	Ve	1815	Jonkheer	Jonkheer	1815	1878	Prot.	GKW
D.C.C. van Boetzelaer	1814	1884	B <sup>5</sup> E	1814 1819	Jonkheer Baron	Jonkheer Baron	1814 1819	1819 1884	Prot.	Almanak
A.H. des Tombe	1814	1905	Ve	1844	Jonkheer	Jonkheer	1844	1905	Prot.	
A.O.H. Gansneb genaamd Tengnagel	1815	1878	B <sup>13</sup> E	1814 1822	Jonkheer Baron	Jonkheer Baron	1815 1822	1822 1878	Prot.	
J.H.A. von Schmidt auf Altenstadt	1816	1890	I	1839	Jonkheer	Jonkheer	1839	1890	Prot.	Almanak
F.G.W. von Speicher	1816	1874	I	1822	Jonkheer	Jonkheer	1822	1874	R.K.	Almanak
G.E.G.C.K. Dommer van Poldersveldt	1817	1862	I	1818	Jonkheer	Jonkheer	1818	1862	R.K.	ILVB
J.G.G. von Schmidt auf Altenstadt	1817	1875	I	1839	Jonkheer	Jonkheer	1839	1875	Prot.	Zw. Arend
D.G. Hora Siccama van de Harkstede	1819	1891	Ve	1817	Jonkheer	Jonkheer	1819	1891	Prot.	

Naam	Geboren in	Overleden in	Adels-/Titelverlening	Jaar van adels-/titelverlening	Verleende predicaat/titel	Predicaat/titel persoon	Periode titel/predicaat		Religie	Vermelding
							Van	T/m		
C.W. Sweerts de Landas Wyborgh	1820	1892	B <sup>14</sup> E <sup>8</sup>	1816 1816	Jonkheer Baron	Baron	1820	1892	Prot.	Almanak
A.J.H.M.A. van Nagell	1820	1880	B <sup>6</sup> E	1814 1822	Jonkheer Baron	Jonkheer Baron	1820 1822	1822 1880	Prot.	Zw. Arend
E.C.L. van Nispen	1821	1883	B <sup>6</sup>	1816	Jonkheer	Jonkheer	1821	1883	R.K.	Almanak
A.A. Lopez Suasso Diaz da Fonseca	1822	1887	E	1831	Jonkheer	Jonkheer	1831	1887		Almanak
J.O.B. von Schmidt auf Altenstadt	1823	1852	I	1839	Jonkheer	Jonkheer	1839	1852	Prot.	
F.A. Meijer	1824	1891	Ve	1842	Jonkheer	Jonkheer	1842	1891	Prot.	
C.J.C.H. van Nispen tot Sevenaer	1824	1884	B <sup>14</sup>	1816	Jonkheer	Jonkheer	1824	1884	R.K.	
P.G.E.H. de Bieberstein Rogalla Zawadska	1825	1915	B <sup>15</sup>	1816	Baron	Baron	1825	1915	R.K.	Almanak
P.J. Bosch van Drakestein	1825	1894	Ve	1829	Jonkheer	Jonkheer	1829	1894	R.K.	ILVB
C.P. Versluys	1825	1878	Ve	1819	Jonkheer	Jonkheer	1825	1878	Prot.	Casino
G. van Suchtelen van de Haare	1825	1912	Ve	1816	Jonkheer	Jonkheer	1825	1912	Prot.	GKW
J.A.F.L. van Heeckeren	1827	1887	B <sup>14</sup> E	1814 1819	Jonkheer Baron	Baron	1827	1887	Prot.	Zw. Arend
C.J. van Nispen tot Pannerden	1828	1901	B <sup>14</sup>	1816	Jonkheer	Jonkheer	1828	1901	R.K.	Almanak
W.E. Sandberg	1829	1860	Ve	1842	Jonkheer	Jonkheer	1842	1860	Prot.	Almanak
H.K.J. Meijer	1829	1887	Ve	1842	Jonkheer	Jonkheer	1842	1887	Prot.	Casino
G.W.J. van Spengler	1830	1915	Ve	1816	Jonkheer	Jonkheer	1830	1915	Prot.	Almanak
J.L.A. van Haefen	1834	1912	Ve <sup>16</sup>	1844	Jonkheer	Jonkheer	1844	1912	Prot.	Almanak
A.M.K.W. van Ittersum	1833	1904	E	1825	Baron	Baron	1833	1904	Prot.	Zw. Arend
A.Th.H.G. van Lamsweerde	1834	1909	B <sup>14</sup> V E	1814 1817 1832	Jonkheer Baron Baron	Baron	1834	1909	R.K.	GKW
E.B.A.N. Melort	1835	1878	Ve	1840	Jonkheer	Jonkheer	1840	1878	R.K.	Casino
F. Backer	1835	1900	Ve	1815	Jonkheer	Jonkheer	1835	1900	Prot.	Almanak
L.A. Sandberg	1835	1921	Ve	1842	Jonkheer	Jonkheer	1842	1921	Prot.	Zw. Arend
F.H.J. de Bieberstein Rogalla Zawadska	1837	1932	B <sup>15</sup>	1816	Baron	Baron	1837	1932	R.K.	Almanak
A.F. de Savornin Lohman	1837	1924	Ve	1817	Jonkheer	Jonkheer	1837	1924	Prot.	Casino

Naam	Geboren in	Overleden in	Adels-/Titel- verlening	Jaar van adels-/titel- verlening	Verleende predicaat/ titel	Predicaat/ titel persoon	Periode titel/ predicaat		Religie	Vermelding
							Van	T/m		
G. Six	1837	1919	Ve V	1815 1820	Jonkheer Baron	Jonkheer 17	1837	1919	Prot.	Almanak
O. de Marees van Swinderen	1838	1921	Ve	1817	Jonkheer	Jonkheer	1838	1891	Prot.	Almanak
J.G. van der Goes	1838	1919	Ve <sup>16</sup>	1825	Jonkheer	Jonkheer	1838	1919	Prot.	
F.G.A.R. van Lamsweerde	1839	1891	B <sup>14</sup> V E	1814 1817 1832	Jonkheer Baron Baron	Baron	1839	1891	R.K.	Zw. Arend
J.E.A. Meijer	1839	1904	Ve	1842	Jonkheer	Jonkheer	1842	1904	Prot.	
C.C. Six	1839	1915	Ve V	1815 1820	Jonkheer Baron	Jonkheer 17	1839	1915	Prot.	
C. van Citters	1841	1903	Ve	1828	Jonkheer	Jonkheer	1841	1903	Prot.	Almanak
R.A.L.J. Gansneb genaamd Tengnagel	1841	1904	B <sup>18</sup> E	1814 1822	Jonkheer Baron	Baron	1841	1904	Prot.	GKW
A. Reigersman	1841	1920	Ve	1898	Jonkheer	Jonkheer	1898	1920	Prot.	AMvL
L.F.W.E. Binckhorst tot den Binckhorst	1842	1904	Ve	1842	Jonkheer	Jonkheer	1842	1904	R.K.	Almanak
D.J. van Heeckeren van Brandsenburg	1842	1919	B <sup>19</sup> E	1815 1819	Jonkheer Baron	Baron	1842	1919	Prot.	AMvL
J.H. de Ranitz	1842	1918	Ve	1908	Jonkheer	Jonkheer	1908	1918	Prot.	GKW
W.J. d'Aulnis de Bourouill	1843	1876	B <sup>20</sup> E	1814 1823	Jonkheer Baron	Baron	1843	1876	Prot.	Zw. Arend
S. Laman Trip	1843	1914	Ve	1817	Jonkheer	Jonkheer	1843	1914	Prot.	Zw. Arend
P.J. Vegelin van Claerbergen	1845	1918	B <sup>21</sup>	1814	Jonkheer	Jonkheer	1845	1918	Prot.	Casino
H.J. van Lawick	1846	1909	E E	1893 1897	Jonkheer Baron	Jonkheer Baron	1893 1897	1897 1909	Prot.	
C.P.J. Bosch van Drakestein	1847	1908	Ve	1829	Jonkheer	Jonkheer	1847	1908	R.K.	Casino
F.H. d'Aulnis de Bourouill	1848	1928	B <sup>20</sup> E	1814 1823	Jonkheer Baron	Baron	1848	1928	Prot.	Zw. Arend
F.W. van der Borch gen. van Rouwenoort	1848	1894	B <sup>14</sup> E	1814 1820	Jonkheer Baron	Baron	1848	1894	Prot.	Almanak
H.M.J. van Asch van Wijck	1850	1910	Ve <sup>16</sup>	1833	Jonkheer	Jonkheer	1850	1910	Prot.	Almanak

Naam	Geboren in	Overleden in	Adels-/Titelverlening	Jaar van adels-/titelverlening	Verleende predicaat/titel	Predicaat/titel persoon	Periode titel/predicaat		Religie	Vermelding
							Van	T/m		
J.R. van Keppel	1850	1930	B <sup>14</sup> E	1814 1875	Jonkheer Baron	Jonkheer Baron	1850 1875	1875 1930	Prot.	AMvL
H.B. Smislaert	1850	1930	Ve	1821	Jonkheer	Jonkheer	1850	1930	Prot.	AMvL
A.J.J. van Styrum	1851	1916	Ve V	1816 1816	Jonkheer Baron	Jonkheer Baron <sup>22</sup>	1851 1873	1873 1916	Prot.	Almanak
H.N.C. van Tuyll van Serooskerken	1854	1924	E	1822	Baron	Baron	1854	1924	Prot.	GKW
A.L.N. van den Clooster Sloet tot Everlo	1855	1913	E	1881	Baron	Baron	1881	1913		Almanak
L.P.M.H. Michiels van Verduynen	1855	1929	Ve V	1825 1841	Jonkheer Baron	Jonkheer Baron <sup>23</sup>	1855 1881	1881 1929	R.K.	
H.M. Huydecoper	1857	1950	B <sup>24</sup>	1814	Jonkheer	Jonkheer	1857	1950	Prot.	Zw. Arend
A.E.J. van Voorst tot Voorst	1858	1928	B <sup>14</sup> E	1814 1820	Jonkheer Baron	Baron	1858	1928	R.K.	ILVB
C.G.A. van Asch van Wijk	1858	1927	Ve <sup>16</sup>	1833	Jonkheer	Jonkheer	1858	1927	Prot.	Almanak
J.W.E. von Schmidt auf Altenstadt	1859	1928	I	1839	Jonkheer	Jonkheer	1859	1928	Prot.	Almanak
I.B.D. van den Berch van Heemstede	1860	1917	Ve	1842	Jonkheer	Jonkheer	1860	1917	Prot.	
G.P.C. Mulert	1861	1944	E	1822	Baron	Baron	1861	1944	Prot.	AMvL
R.C.G.M. de Bieberstein Rogalla Zawadska	1862	1946	B <sup>25</sup>	1816	Baron	Baron	1862	1946	R.K.	Almanak
W.A. van Ittersum	1862	1927	E	1825	Baron	Baron	1862	1927	Prot.	Almanak
J.M. van Boecop	1862	1933	E	1824	Baron	Baron	1862	1933	Prot.	Almanak
W.K.G. Dittlinger	1862	1936	Ve	1900	Jonkheer	Jonkheer	1900	1936	Prot.	Almanak
A.L.W. van Hugenhout tot Aerdt	1863	1913	B <sup>26</sup> E	1814 1822	Jonkheer Baron	Baron	1863	1913	R.K.	GKW
F.C.V. Dommer van Poldersveldt	1863	1920	I	1818	Jonkheer	Jonkheer	1863	1920	R.K.	Almanak
H.E. Ram	1864	1949	Ve	1835	Jonkheer	Jonkheer	1864	1949	Prot.	Zw. Arend
C.A.J. Meijer	1864	1927	Ve	1842	Jonkheer	Jonkheer	1864	1927	Prot.	
C.O.M. van Nispen tot Sevenaer	1866	1949	B <sup>26</sup>	1816	Jonkheer	Jonkheer	1866	1949	R.K.	GKW
J.W.A.M. van Lamsweerde	1867	1935	B <sup>26</sup> V E	1814 1817 1832	Jonkheer Baron Baron	Baron	1867	1935	R.K.	GKW
J.W.G. Reigersman	1867	1920	Ve	1898	Jonkheer	Jonkheer	1898	1920	Prot.	

Naam	Geboren in	Overleden in	Adels-/Titelverlening	Jaar van adels-/titelverlening	Verleende predicaat/titel	Predicaat/titel persoon	Periode titel/predicaat		Religie	Vermelding
							Van	T/m		
R. Feith	1868	1953	Ve	1901	Jonkheer	Jonkheer	1901	1953	Prot.	Almanak
A.I.M.J. van Wijnbergen	1869	1950	E	1822	Baron	Baron	1869	1950	R.K.	
J.C. van Reigersberg Versluys	1870	1934	Ve	1819	Jonkheer	Jonkheer	1870	1934	Prot.	Almanak
F.L.H.J. Bosch van Drakestein	1871	1911	Ve	1829	Jonkheer	Jonkheer	1871	1911	R.K.	ILVB
W.H. van Heeckeren van Waliën	1872	1954	B <sup>26</sup> E	1814 1819	Jonkheer Baron	Baron	1872	1954	Prot.	Almanak
C.J. Laman Trip	1878	1971	Ve	1817	Jonkheer	Jonkheer	1878	1971	Prot.	
S. Laman Trip	1880	1971	Ve	1817	Jonkheer	Jonkheer	1880	1971	Prot.	
A.D. Laman Trip	1881	1960	Ve	1817	Jonkheer	Jonkheer	1881	1960	Prot.	
W.J.M. van de Poll	1882	1930	Ve	1815	Jonkheer	Jonkheer	1882	1930		Zw. Arend
F.J.M.I. van Hövell tot Westerflier	1882	1968	E	1819	Baron	Baron	1882	1968	R.K.	Zw. Arend
J.A.G. de Vos van Steenwijk	1882	1961	B <sup>27</sup> E	1816 1821	Jonkheer Baron	Baron	1882	1961		Almanak
G.J. Laman Trip	1883	1955	Ve	1817	Jonkheer	Jonkheer	1883	1955	Prot.	Zw. Arend
J. Burmania van Andringa de Kempnaer	1883	1932	Ve	1861	Jonkheer	Jonkheer	1883	1932	Prot.	
J.M. van Tuyll van Serooskerken	1886	1938	E	1822	Baron	Baron	1886	1938	Prot.	
H.F.M. van Voorst tot Voorst	1886	1971	B <sup>26</sup> E	1814 1820	Jonkheer Baron	Baron	1886	1971	R.K.	
E.J. Strick van Linschoten	1887	1947	B <sup>28</sup>	1814	Jonkheer	Jonkheer	1887	1947	Prot.	Almanak
J.E.W. Twiss Quarles van Ufford	1889	1942	Ve	1815	Jonkheer	Jonkheer	1889	1942	Prot.	Zw. Arend
F.J.M. van Nispen tot Sevenaer	1894	1956	B <sup>29</sup>	1816	Jonkheer	Jonkheer	1894	1956	R.K.	GKW
C.M.O. van Nispen tot Sevenaer	1895	1995	B <sup>29</sup>	1816	Jonkheer	Jonkheer	1895	1995	R.K.	GKW

## Toelichting:

- <sup>1</sup> De benoeming betreft die in de ridderschap van Holland.
- <sup>2</sup> De verheffing vond plaats met clause van erkenning.
- <sup>3</sup> De inlijving vond plaats op grond van een door de Franse koning bij diploma bevestigde Napoleontische titel.
- <sup>4</sup> De benoeming betreft die van zijn vader in de ridderschap van Drenthe.
- <sup>5</sup> De benoeming betreft die van zijn vader in de ridderschap van Holland.
- <sup>6</sup> De benoeming betreft die van zijn vader in de ridderschap van Gelderland.
- <sup>7</sup> De oorsprong van deze erkenning is niet duidelijk.
- <sup>8</sup> De benoeming betreft die van zijn vader in de ridderschap van Overijssel.
- <sup>9</sup> Van der Duyn voerde de titel graaf sinds het overlijden van zijn vader.
- <sup>10</sup> Van der Duyn voerde de titel graaf niet omdat hij niet de oudste zoon was.
- <sup>11</sup> Six voerde de titel baron niet omdat hij niet de oudste zoon was.



- <sup>12</sup> De benoeming betreft die van zijn vader in de ridderschap van Groningen.  
<sup>13</sup> De benoeming betreft die van zijn grootvader in de ridderschap van Overijssel.  
<sup>14</sup> De benoeming betreft die van zijn grootvader in de ridderschap van Gelderland.  
<sup>15</sup> De benoeming betreft die van zijn grootvader in de ridderschap van Limburg.  
<sup>16</sup> De verheffing vond plaats met clause van erkenning.  
<sup>17</sup> Six voerde de titel baron niet omdat hij niet afkomstig was uit de tak van de oudste zoon.  
<sup>18</sup> De benoeming betreft die van zijn overgrootvader in de ridderschap van Overijssel.  
<sup>19</sup> De benoeming betreft die van zijn grootvader in de ridderschap van Utrecht.  
<sup>20</sup> De benoeming betreft die van zijn grootvader in de ridderschap van Groningen.  
<sup>21</sup> De benoeming betreft die van zijn grootvader onder de Edelen van Friesland.  
<sup>22</sup> Van Styrum voerde de titel baron na het overlijden van zijn vader.  
<sup>23</sup> Michiels van Verduynen voerde de titel baron sinds het overlijden van zijn vader.  
<sup>24</sup> De benoeming betreft die van zijn overgrootvader in de ridderschap van Holland.  
<sup>25</sup> De benoeming betreft die van zijn overgrootvader in de ridderschap van Limburg.  
<sup>26</sup> De benoeming betreft die van zijn overgrootvader in de ridderschap van Gelderland.  
<sup>27</sup> De benoeming betreft die van zijn overgrootvader in de ridderschap van Drenthe.  
<sup>28</sup> De benoeming betreft die van zijn overgrootvader in de ridderschap van Utrecht.  
<sup>29</sup> De benoeming betreft die van zijn over-overgrootvader in de ridderschap van Gelderland.

Legenda: Adels-/Titelverlening: B = benoeming in een ridderschap; E = erkenning; I = inlijving; Ve = verheffing; H = homologatie; V = verlening.

Vermelding: de afkortingen in deze kolom verwijzen naar de diverse bronnen waarin de genoemde personen voor het eerst zijn vermeld na hun toetreding tot de adel.

De opgenomen edellieden zijn geen bloedverwanten van leden van de ridderschap of vallen niet onder de bij tabel 1.2 genoemde relaties. Personen waarvan de kolom 'Vermelding' niet ingevuld is, zijn opgenomen omdat gevonden beroepen en/of andere gegevens en/of de geboorteplaats van hun kinderen en/of hun eigen geboorteplaats en/of hun plaats van overlijden het aannemelijk maakt/maken dat zij op enig moment in Noord-Brabant gewoond hebben.

De spelling van de namen sluit aan bij die welke is gebruikt in de verschillende jaargangen van het *Nederland's Adelsboek*.

De gegevens betreffende adels- en titelverlening zijn afkomstig uit Nijkamp e.a., *De Nederlandse adel* en uit de verschillende jaargangen van het *Nederland's Adelsboek*.

- Bron: Almanak: *Almanak voor de provincie Noord-Brabant* (1815, 1819, 1821, 1826, 1829, 1833, 1834, 1836, 1837, 1839, 1842, 1843, 1844, 1847, 1850, 1853, 1854, 1855, 1856, 1858, 1861 en 1864).  
*Noordbrabantsch jaarboekje* (1867, 1868, 1871 en 1872).  
*Nieuwe Bredasche Almanak* (1884).  
*Almanak voor de provincie Noord-Brabant* (1887-1888, 1888-1889 en 1889-1890).  
*Noordbrabantsche Almanak* (1891).  
*Jaarboek voor de Provincie Noord-Brabant* (1891-1892 en 1894).  
*Adresboek Gemeente 's-Hertogenbosch* (1900-1901, 1901-1902, 1902-1903, 1905-1906, 1914-1915 en 1918).  
AMvL: *Almanak Noordbrabantsche Maatschappij van Landbouw* (1900, 1901, 1905 en 1908).  
Casino: NL-HtSA, 482, ASC, Notulen algemene ledenvergaderingen 1828-1853; inv.nrs. 6-7, Notulen van bestuurs- en algemene ledenvergaderingen 1856-1895, 1914-1935; inv.nr. 52, reglementen 1839-1968.  
Zw. Arend: NL-HtSA, 171, AsZA, inv.nrs. 1-2, Notulen van commissarissen- en algemene ledenvergaderingen 1861-1907; inv.nr. 7, reglementen 1876, 1906; inv.nrs. 24-102, rekeningen 1838/39 t/m 1918/19.  
GKW: NI-HtBHIC, 216, GKW, inv.nr. 1, Handelingen van het Provinciaal Genootschap 1837; inv.nrs. 51-52, Staten van leden 1836-1949.  
ILVB: NI-HtBHIC, 1232, ILVB, inv.nr. 250, Lijsten van leden in periode 1318-1993.

TABEL 1.4 OVERZICHT VAN HET AANDEEL POPULATIELEDEN IN HET LEDENBESTAND VAN SOCIËTEIT AMICITIA

Periode	Totaal aantal leden	Adellijke leden	Percentage adel
1850-1851	42	0	0,0
1880-1881	57	3	5,3
1884-1885	50	3	6,0
1888-1889	62	3	4,8
1892-1893	60	2	3,3
1897-1898	55	2	3,6
1898	59	2	3,4
1901-1902	53	2	3,8
1907-1908	51	1	2,0
1911-1912	48	1	2,1

Bron: NL-HtSA, 170, AsA, doos 11, Reglement 1898; doos 12, Rekeningen 1814-1913.

TABEL 1.5 OVERZICHT VAN HET AANDEEL POPULATIELEDEN IN HET LEDENBESTAND VAN SOCIËTEIT CASINO, 1890

Soort leden	Totaal aantal leden	Adellijke leden	Percentage adel
Gewone leden	219	24	11,0
Buitenleden	21	5	23,8
Honoraire leden	11	1	9,1
Tijdelijke leden	5	1	20,0
Totaal leden	256	31	12,1

Bron: Naamlijst leden Casino (1890).

TABEL 1.6 OVERZICHT VAN HET AANDEEL POPULATIELEDEN IN HET LEDENBESTAND VAN SOCIËTEIT DE ZWARTE AREND

Periode	Totaal aantal leden			Adellijke leden			Percentage adel		
	Gewoon	Buiten	Totaal	Gewoon	Buiten	Totaal	Gewoon	Buiten	Totaal
1847-1848	143	18	161	16	9	25	11,2	50,0	15,5
1851-1852	142	23	165	12	12	24	8,5	22,2	14,5
1856	153		153	24		24	15,7		15,7
1860-1861	160	24	184	22	11	33	13,8	45,8	17,9
1866-1867	172	25	197	22	8	30	12,8	32,0	15,2
1867	163	26	189	21	9	30	12,9	34,6	15,9
1872-1873	160	28	188	28	10	38	17,5	35,7	20,2
1876	156	26	182	26	5	31	16,7	19,2	17,0
1880-1881	183	26	209	28	4	32	15,3	15,4	15,3
1887	160	23	183	24	6	30	15,0	26,1	16,4
1890-1891	168	27	195	26	5	31	15,5	18,5	15,9
1906	130	26	156	19	4	23	14,6	15,4	14,7
1916	173	30	203	26	7	33	15,0	23,3	16,3

Legenda: Gewoon: leden die in 's-Hertogenbosch woonden; Buiten: leden die buiten 's-Hertogenbosch woonden.

Bron: NL-HtSA, 171, AsZA, inv.nr. 7, Reglementen 1856, 1867, 1876, 1887, 1906, 1916; inv.nrs. 24-102, Rekeningen 1838/39 t/m 1948/49.

TABEL 1.7 GEOGRAFISCHE SPREIDING VAN DE POPULATIELEDEN IN HET LEDENBESTAND VAN HET PROVINCIAAL GENOOTSCHAP VOOR KUNSTEN EN WETENSCHAPPEN

Regio	Aantal vermeldingen	Percentage van totaal
Buiten Noord-Brabant <sup>1</sup>	37	19,5
's-Hertogenbosch	86	46,0
Omgeving 's-Hertogenbosch <sup>2</sup>	30	16,0
Noordoost-Brabant <sup>3</sup>	4	2,0
Zuidoost-Brabant <sup>4</sup>	13	7,0
Midden-Brabant <sup>5</sup>	5	2,5
West-Brabant <sup>6</sup>	13	7,0
Totaal	188	100,0

Toelichting:

<sup>1</sup> Alkmaar, Almelo, Amsterdam, Arnhem, De Bilt, Elst, Ferweradeel, 's-Gravenhage, Groningen, Kopenhagen, Maastricht, Middelburg, Roermond, Ubbergen, Utrecht, Valkenburg, Venlo, Zevenaar, Zutphen.

<sup>2</sup> Berlicum, Boxtel, Den Dungen, Engelen, Esch, Heeswijk, Helvoirt, Heusden, Hintham, Schijndel, Sint-Michielsgestel, Vught.

<sup>3</sup> Boxmeer, Veghel.

<sup>4</sup> Eindhoven, Heeze, Helmond.

<sup>5</sup> Loon op Zand, Moergestel, Tilburg.

<sup>6</sup> Breda, Geertruidenberg, Ginneken, Oosterhout.

Bron: NI-HtBHIC, 216, GKW, inv.nrs. 1-7, Handelingen van het Provinciaal Genootschap 1837-1875; inv.nrs. 10-11, Handelingen van het Provinciaal Genootschap 1885-1909; inv.nrs. 51-52, Staten van leden 1836-1949.  
Zie voor de wijze waarop de woonplaatsen verkregen zijn pagina 141-142.

TABEL 1.8 GEOGRAFISCHE SPREIDING VAN DE POPULATIELEDEN IN HET LEDENBESTAND VAN DE ILLUSTRÉ LIEVE VROUWE BROEDERSCHAP

Regio	Aantal vermeldingen	Percentage van totaal
Onbekend	9	8,0
(van wie militair)	3	2,5
Buiten Noord-Brabant <sup>1</sup>	24	22,0
's-Hertogenbosch	47	42,5
Omgeving 's-Hertogenbosch <sup>2</sup>	16	14,5
Noordoost-Brabant		
Zuidoost-Brabant <sup>3</sup>	10	9,0
Midden-Brabant <sup>4</sup>	2	2,0
West-Brabant <sup>5</sup>	2	2,0
Totaal	110	100,0

Toelichting:

<sup>1</sup> Brussel, De Bilt, Elst, 's-Gravenhage, Maastricht, Middelburg, Nijmegen, Roermond, Rotterdam, Ubbergen, Venlo, Zevenaar.

<sup>2</sup> Berlicum, Den Dungen, Heeswijk, Helvoirt, Hintham, Middelrode, Rosmalen, Vught.

<sup>3</sup> Eindhoven, Heeze, Helmond.

<sup>4</sup> Loon op Zand, Tilburg.

<sup>5</sup> Breda, Ginneken.

Bron: NI-HtBHIC, 1232, ILVB, inv.nr. 250, Lijsten van leden in periode 1318-1993.

Zie voor de wijze waarop de woonplaatsen verkregen zijn pagina 141-142.

TABEL 1.9 GEOGRAFISCHE SPREIDING VAN DE POPULATIELEDEN IN HET LEDENBESTAND VAN SOCIËTEIT CASINO

Regio	Aantal vermeldingen	Percentage van totaal
Onbekend	11	12,1
(van wie militair)	8	8,8
Buiten Noord-Brabant <sup>1</sup>	3	3,3
's-Hertogenbosch	59	64,8
Omgeving 's-Hertogenbosch <sup>2</sup>	10	11,0
Noordoost-Brabant <sup>3</sup>	1	1,1
Zuidoost-Brabant <sup>4</sup>	3	3,3
Midden-Brabant <sup>5</sup>	1	1,1
West-Brabant <sup>6</sup>	3	3,3
Totaal	91	100,0

Toelichting:

<sup>1</sup> Elst, Maastricht, Roermond.

<sup>2</sup> Helvoirt, Hintham, Rosmalen, Sint-Michielsgestel, Vught.

<sup>3</sup> Veghel.

<sup>4</sup> Eindhoven.

<sup>5</sup> Waalwijk.

<sup>6</sup> Breda.

Bron: NL-HtSA, 482, ASC, Notulen algemene ledenvergaderingen 1828-1853; inv.nrs. 6-7, Notulen van bestuurs- en algemene ledenvergaderingen 1856-1895, 1914-1940; inv.nr. 52, Reglementen 1839-1968; inv.nr. 54, Register van namen van geïntroduceerden 1874-1881.

Zie voor de wijze waarop de woonplaatsen verkregen zijn pagina 141-142.

TABEL 1.10 GEOGRAFISCHE SPREIDING VAN DE POPULATIELEDEN IN HET LEDENBESTAND VAN SOCIËTEIT DE ZWARTE AREND

Regio	Aantal vermeldingen	Percentage van totaal
Onbekend	9	6,0
(van wie militair)	1	0,5
Buiten Noord-Brabant <sup>1</sup>	15	9,5
's-Hertogenbosch	89	57,5
Omgeving 's-Hertogenbosch <sup>2</sup>	27	17,5
Noordoost-Brabant <sup>3</sup>	1	0,5
Zuidoost-Brabant <sup>4</sup>	9	5,5
Midden-Brabant <sup>5</sup>	3	2,0
West-Brabant <sup>6</sup>	2	1,5
Totaal	155	100,0

Toelichting:

- <sup>1</sup> Amsterdam, Arnhem, Elst, 's-Gravenhage, Maastricht, Nederhemert, Nieuwer-Amstel, Nijmegen, Roermond, Soest, Valkenburg, Venlo.
- <sup>2</sup> Boxtel, Den Dungen, Helvoirt, Hintham, Middelrode, Rosmalen, Sint-Michielsgestel, Vught.
- <sup>3</sup> Escharen.
- <sup>4</sup> Beek en Donk, Eindhoven, Heeze, Helmond, Sint-Oedenrode.
- <sup>5</sup> Loon op Zand, Waalwijk.
- <sup>6</sup> Breda, Oosterhout.

Bron: NL-HtSA, 171, AsZA, inv.nrs. 1-2, Notulen van commissarissen- en algemene ledenvergaderingen 1861-1907; inv.nr. 7, Reglementen 1856, 1867, 1876, 1887, 1906, 1916; inv.nr. 8, Introductieboeken 1900-1915; inv.nr. 9, Introductieboeken 1916-1940; inv.nr. 12, Ledenboek 1889-1896, inv.nrs. 24-102, Rekeningen 1838/39 t/m 1918/19.

Zie voor de wijze waarop de woonplaatsen verkregen zijn pagina 141-142.

TABEL 1.11 GEOGRAFISCHE SPREIDING VAN DE POPULATIELEDEN IN HET LEDENBESTAND VAN SOCIËTEIT AMICI-TIA

Regio	Aantal vermeldingen	Percentage van totaal
's-Hertogenbosch	5	83,3
Omgeving 's-Hertogenbosch <sup>1</sup>	1	16,7
Totaal	6	100,0

Toelichting:

- <sup>1</sup> Vught.

Bron: NL-HtSA, 170, AsA, doos 11, Notulen van de ledenvergaderingen 1876-1949; doos 11, Reglement 1898; doos 11, Introductieboek 1876-1951; doos 12, Rekeningen 1814-1913.

Zie voor de wijze waarop de woonplaatsen verkregen zijn pagina 141-142.

<sup>1</sup> Zie voor de wijze waarop dit is vastgesteld pagina 141-142.

<sup>2</sup> Zie noot 1.

<sup>3</sup> Zie ook Bos, *Notabele ingezetenen*, 245.

<sup>4</sup> In vrijwel alle jaargangen komen, indien van toepassing, de volgende gegevens voor: samenstelling van de Staten-Generaal; samenstelling van Gedeputeerde en Provinciale Staten; provinciale ambtenaren; belastingambtenaren; rechters en advocaten bij het gerechtshof, de arrondissementsrechtbanken en kantongerechten; burgemeesters en wethouders; leden waterschaps- en polderbesturen; officieren van de schutterij en leden van de militieraden (in een aantal jaargangen alleen die van 's-Hertogenbosch); leden van kerkelijke besturen (protestanten zowel op provinciaal als classisniveau; rooms-katholieken alleen voor 's-Hertogenbosch) en bestuursleden van de Kamers van Koophandel. Voornamelijk met betrekking tot 's-Hertogenbosch vinden we daarnaast de volgende gegevens: de samenstelling van het bestuur van 's-Hertogenbosch; het kiescollege van 's-Hertogenbosch; bestuursleden van gemeentelijke en liefdadigheidsinstellingen, van verenigingen en sociëteiten en van diverse commissies.

<sup>5</sup> Duijvendak, *Rooms, rijk of regentesk*, 67.

<sup>6</sup> Ibidem.

<sup>7</sup> Zie hiervoor: Van Dijk, *De Bossche Optimaten*, 383-387, waar een aantal keren het elitaire karakter naar voren komt in verband met de toetredingsvoorwaarden voor nieuwe leden. De exclusiviteit werd tot 1855 ook gewaarborgd door het beperkte aantal leden: 36 gezwoorenen, 4 kandidaten en 4 candidandi.

<sup>8</sup> Van Oss, *Eene Vereeniging van Vrienden*, 27. Deze karakterisering wordt bevestigd door mijn eigen onderzoek. Ik heb in de notulen en ledenlijsten maar vijf edellieden aangetroffen.

<sup>9</sup> Van Oss, *Eene Vereeniging van Vrienden*, 36-37.

<sup>10</sup> Luyckx, *Theater in drie eeuwen*, 31.

<sup>11</sup> Tabel 1.4.

<sup>12</sup> Tabel 1.5.

<sup>13</sup> Van Oss, *Eene Vereeniging van Vrienden*, 37.

<sup>14</sup> Tabel 1.6.

<sup>15</sup> Het gaat bij dit onderzoek naar de geografische spreiding om een overzicht van alle woonplaatsen waar leden tijdens hun lidmaatschap gewoond hebben. Dit betekent dat leden die een aantal keren verhuisd zijn ook vaker voorkomen. Het feit dat een lid soms zijn hele leven in één plaats woonde, geeft deze plaats geen extra gewicht. Zie voor de wijze waarop woonplaatsen verkregen zijn pagina 141-142.

<sup>16</sup> In deze categorie tellen alleen leden mee van wie geen enkele woonplaats bekend is. Een lid van wie bijvoorbeeld maar gedurende één jaar de woonplaats bekend is, telt mee in de categorie van die betreffende woonplaats en niet in de categorie 'onbekend'.

<sup>17</sup> Zie voor de uitkomst tabel 1.7 tot en met tabel 1.11.

<sup>18</sup> Het betreft de jaren 1839 en 1918.

<sup>19</sup> *Naamlijst leden Casino* (1890).

<sup>20</sup> Van de volgende jaren zijn de notulen doorgenomen: 1828-1839, 1845-1849, 1856-1872, 1876-1878, 1881, 1884-1888 en 1891-1893. NL-HtSA, 482, ASC, Notulen algemene ledenvergaderingen 1828-1853; inv.nr. 6-7, Notulen van bestuurs- en algemene ledenvergaderingen 1856-1895, 1914-1940.

<sup>21</sup> Van de jaren 1876-1899 zijn de notulen doorgenomen. Van 1898 is een reglement met ledenlijst aanwezig. Van de volgende boekjaren zijn de ledenlijsten in de rekeningen verwerkt: 1850-1851, 1880-1881, 1884-1885, 1888-1889, 1892-1893, 1897-1898, 1901-1902, 1907-1908 en 1911-1912. NL-HtSA, 170, AsA, doos 11, Notulen van de ledenvergaderingen 1876-1949; doos 11, Reglement 1898; doos 12, Rekeningen 1814-1913.

<sup>22</sup> Van de jaren 1861-1918 zijn de notulen doorgenomen met nadruk op de verslagen van de ballotagecommissie. Van de jaren 1856, 1867, 1876, 1887 en 1916 zijn de reglementen met ledenlijsten verwerkt en van de boekjaren 1847-1848, 1851-1852, 1860-1861, 1866-1867, 1872-1873, 1880-1881 en 1890-1891 de contributieoverzichten in de rekeningen. Tevens is het ledenboek 1889-1896 verwerkt. NL-HtSA, 171, AsZA, inv.nrs. 1-2, Notulen van commissarissen- en algemene ledenvergaderingen 1861-1907; inv.nr. 7, Reglementen 1856, 1867, 1876, 1887, 1906, 1916; inv.nr. 12, Ledenboek 1889-1896; inv.nrs. 24-102, Rekeningen 1838/39 t/m 1918/19.

<sup>23</sup> De ledenlijsten van het GKW bestrijken de volgende perioden: 1846-1854, 1855-1863, 1864-1872, 1873-1881, 1882-1890 en 1906-1930. NL-HtBHIC, 216, GKW, inv.nrs. 51-52, Staten van leden 1836-1949.

<sup>24</sup> NI-HtBHIC, 1232, ILVB, inv.nr. 250, Lijsten van leden in periode 1318-1993. De kop van dit inventarisstuk luidt als volgt: 'Wapenboek der leden van de Illustre Lieve Vrouwe Broederschap beginnende met den jare 1766, opvolgende het eerste boek van 1318 begin van der Broederschap'.

<sup>25</sup> Bijlage 3 tabel 3.15.

<sup>26</sup> De hiaten in de ledenadministratie van het GKW zijn vanuit de handelingen aangevuld.

<sup>27</sup> Zie noot 1.

# Bijlage 2

## Het sinds 1813 gevoerde adelsbeleid betreffende de Nederlandse en de 'Brabantse' adel

TABEL 2.1 HET ADELSBELEID TIJDENS DE REGERINGSPERIODEN VAN KONING WILLEM I EN KONING WILLEM II

		Benoemd	Erkend	Ingelijfd	Verheven	Totaal
Koning Willem I	1815		1	12	53	66
	1816	181	1	6	22	210
	1817		1	3	13	17
	1818-1820		3	6	11	20
	1815-1820	181	6	27	99	313
	1821-1830		12	18	40	70
	1831-1840		1	13	36	50
Koning Willem II	1840-1849	1	2	7	33	43
	Totaal	182	21	65	208	476

Bron: Van Valkenburg, 'Adelsbeleid sedert 1813', 60.

TABEL 2.2 HET ADELSBELEID IN DE PERIODE 1849-1920

		Benoemd	Erkend	Ingelijfd	Verheven	Totaal
Koning Willem III	1849-1860			1	6	7
	1861-1870		1	6	1	8
	1871-1880			1	8	9
	1881-1890			3	8	11
Regentschap koningin Emma	1890-1898		1	2	4	7
Koningin Wilhelmina	1898-1910			5	13	18
	1911-1920			2	2	4
	Totaal		2	20	42	64

Bron: Van Valkenburg, 'Adelsbeleid sedert 1813', 60-61.

TABEL 2.3 HET VERHEFFINGENBELEID TIJDENS DE REGERINGSPERIODEN VAN KONING WILLEM I EN KONING WILLEM II

		Regenten	Algemene positie (R.K.)	Algemene positie (protestant)	Persoonlijke verdienste	Totaal
Koning Willem I	1815	31	2	12	8	53
	1816	11		6	5	22
	1817	7		6		13
	1818-1820	2		4	5	11
	1814-1820	51	2	28	18	99
	1821-1830	9	9	16	6	40
	1831-1840	8	2	15	11	36
Koning Willem II	1841-1849	8	5	13	7	33
	Totaal	76	18	72	42	208

Bron: Van Valkenburg, 'Adelsbeleid sedert 1813', 65.

TABEL 2.4 HET VERHEFFINGENBELEID IN DE PERIODE 1849-1920

		Regenten	Algemene positie (R.K.)	Algemene positie (protestant)	Persoonlijke verdienste	Totaal
Koning Willem III	1849-1860			1	5	6
	1861-1870	1				1
	1871-1880		1	1	6	8
	1881-1890	3		1	4	8
Regentschap koningin Emma	1890-1898	2	1		1	4
Koningin Wilhelmina	1898-1910	9		3	1	13
	1911-1920	2				2
	Totaal	17	2	6	17	42

Bron: Van Valkenburg, 'Adelsbeleid sedert 1813', 65.

TABEL 2.5 BENOEMINGEN IN DE 'BRABANTSE' ADEL in 1814, OP VOLGORDE VAN VERMELDING OP DE LEDENLIJST VAN DE RIDDERSCHAP

Naam geslacht	Benoemde persoon	Akte van bewijs	Benoemingen in andere ridderschappen	
			Jaar	Ridderschap
Bowier <sup>1</sup>	M.	31-07-1816		
Van Bylandt	W.F.		1814	3 x Gelderland
			1815	1 x Holland
Van Dopff	A.	31-07-1816	1816	2 x Limburg
Van der Dussen	J.	24-08-1816 <sup>2</sup>		
De Senarclens de Grancy	O.A.M.W.	31-07-1816		
Van Gronsfeld Diepenbroeck-Impel	W.A.L.			
Van Hogendorp	D.J.F.	16-10-1816	1814	1 x Holland
			1815	1 x Holland
Van Hugenpoth van Stockum	J.B.J.H.O.A.	<sup>3</sup>	1814	1 x Gelderland
Van Kretschmar	J.C.	31-07-1816		
De Raet	J.B.F.W.	16-10-1816		
Van Sasse van Ysselt	L.F.J.J.J.	01-10-1816		
De Smeth	Th.	09-01-1817		
Sweerts de Landas	J.D.	09-01-1817	1816	1 x Gelderland
Van Tuyll van Serooskerken	J.D.		1814	4 x Utrecht
			1814	1 x Zeeland
De Voocht	A.J.J.C.	31-07-1816		
Half-Wassenaer	J.W.	22-10-1821		

Toelichting: Alle benoemingen in 1814 vonden plaats bij SB nr. 14 van 28 augustus 1814.

<sup>1</sup> De broer van M. Bowier werd op 5 september 1821 verheven. Zie tabel 2.9 en tabel 2.15.

<sup>2</sup> Bij KB nr. 127 van 4 april 1817 werd bepaald dat door jonkheer J. van der Dussen een akte van bewijs diende te worden gelicht, tenzij hij kon aantonen dat zijn familie sedert 1579 in één der ridderschappen verschreven was geweest. Bij KB nr. 49 van 23 juli 1818 werd bepaald dat aan jonkheer J. van der Dussen een akte van bewijs zou worden uitgereikt, nadat deze de aanvankelijk bezwaren tegen het lichten hiervan had laten vallen. Nijkamp e.a., *De Nederlandse adel*, 81.

<sup>3</sup> Bij KB nr. 7 van 7 augustus 1819 werd jonkheer J.B.H.J.O.A. van Hugenpoth van Stockum vrijgesteld van het lichten van een diploma van erkenning. Nijkamp e.a., *De Nederlandse adel*, 122.

Legenda: Benoemingen in andere ridderschappen: leden van hetzelfde geslacht.

Bron: Nijkamp e.a., *De Nederlandse adel*.

TABEL 2.6 BENOEMINGEN IN DE 'BRABANTSE' ADEL IN 1815, OP VOLGORDE VAN VERMELDING OP DE LEDENLIJST VAN DE RIDDERSCHAP

Naam geslacht	Benoemde persoon	Akte van bewijs	Benoemingen in andere ridderschappen	
			Jaar	Ridderschap
Van Reede	J.R.G.		1814	3 x Gelderland
				3 x Utrecht
Trip	J.L.	31-07-1816		

Toelichting: Alle benoemingen vonden plaats bij KB nr. 65 van 28 maart 1815.

Legenda: Benoemingen in andere ridderschappen: leden van hetzelfde geslacht.

Bron: Nijkamp e.a., *De Nederlandse adel*.

TABEL 2.7 ERKENNINGEN IN DE 'BRABANTSE' ADEL, OP CHRONOLOGISCHE VOLGORDE

Naam geslacht	Erkende persoon	Datum	Besluit
Van Heeckeren (van Brandsenburg) <sup>1</sup>	L.C.H.	26-02-1819	KB nr. 96
Van Lawick	H.J.	31-10-1893	KB nr. 31

Toelichting:

<sup>1</sup> Bij KB nr. 96 van 26 februari 1819 werd op verzoek van jonkheer E.F. van Heeckeren van Enghuizen voor hem en alle andere wettige leden van zijn geslacht erkend de titel van baron. In de jaren 1814, 1815 en 1816 waren er al leden van dit geslacht benoemd in de ridderschappen van Gelderland en Utrecht. *Nederland's Adelsboek* (1994), 214.

Bron: *Nederland's Adelsboek*.

TABEL 2.8 INLIJVINGEN IN DE 'BRABANTSE' ADEL, OP CHRONOLOGISCHE VOLGORDE

Naam geslacht	Ingelijfde persoon	Datum	Besluit
Von Geusau <sup>1</sup>	W.A.A.L.	08-07-1816	KB nr. 57
De Beijer	C.Th.	30-06-1820	KB nr. 94
De van der Schueren	J.F. en L.J.H.	19-02-1821	KB nr. 106
De Girard de Miolet van Coehoorn <sup>2</sup>	J.Ph.	06-04-1828	KB nr. 36
Von Schmidt auf Altenstadt <sup>3</sup>	J.H.A. en J.C.F.	19-11-1839	KB nr. 100
Custis	J. <sup>4</sup>	15-05-1862	KB nr. 77
De Grez	J.L. <sup>5</sup>	02-12-1880	KB nr. 26
	J.M.H.J. <sup>6</sup>	27-11-1881	KB nr. 22

Toelichting:

<sup>1</sup> Van het geslacht Von Geusau werd in 1842 één lid benoemd in de ridderschap van Limburg. Nijkamp e.a., *De Nederlandse adel*, 94.

<sup>2</sup> Bij KB nr. 71 van 24 januari 1823 werd J.Ph. Girard de Miolet van Coehoorn 'diligent' verklaard ter zake van later door hem in te dienen bewijzen van adel. Dit zal verband hebben gehouden met de termijn van zes maanden waarbinnen volgens het KB nr. 1 van 26 januari 1822 adeldom moest worden aangevraagd. Nijkamp e.a., *De Nederlandse adel*, 96.

<sup>3</sup> Bij Koninklijke dispositie nr. 6 van 27 december 1841 werd aan de jonkheren J.H.A. en J.C.F. von Schmidt auf Altenstadt vrijstelling verleend van taxa. Nijkamp e.a., *De Nederlandse adel*, 195.

<sup>4</sup> Inlijving vond plaats op basis van de afstamming van C.F. Custis die op 13 mei 1727 een adelsdiploma ontving. Er bestond geen bezwaar tegen de inlijving van Custis, want hij leefde als rentenier met enig vermogen in 's-Hertogenbosch waar hij met weinig mensen omging. HRvA, AHRvA, inv.nr. 150, Notulen 1859, nr. 39 en inv.nr. 152, Notulen 1864, nr. 49.

<sup>5</sup> Inlijving vond plaats op basis van vermeende afstamming van het oude adellijke Brabantse geslacht De Grez. *Nederland's Adelsboek* (1993), 492. Op 11 september 1841 werd de broer van J.L. de Grez verheven. Zie tabel 2.9 en tabel 2.15. In eerste instantie adviseerde de Hoge Raad van Adel om te verheffen met clause van inlijving. Tevens moest De Grez zijn bloedverwantschap met de in 1841 geadelde De Grez (zijn broer) aantonen. Na nieuwe bewijzen werd hij verheven. HRvA, AHRvA, inv.nr. 157, Notulen 1879, nr. 6 en Notulen 1880, nr. 6.

<sup>6</sup> De vader van J.M.H.J. de Grez werd op 11 september 1841 verheven. Zie tabel 2.9 en tabel 2.15. De inlijving van J.M.H.J. de Grez vond plaats op basis van uitbreiding van het verheffingsbesluit van 1841. Een verzoek om een titel werd afgewezen. Nijkamp e.a., *De Nederlandse adel*, 101. Voor zijn adellijke afstamming deed De Grez een beroep op de bewijsvoering van zijn oom J.L. de Grez. Het verzoek om een hogere titel (ridder) werd afgewezen omdat zijn argumentatie niet voldoende was en zijn persoonlijke verdiensten ook geen aanleiding gaven tot verlening van een titel. HRvA, AHRvA, inv.nr. 158, Notulen 1881, nr. 10/2.

Bron: Nijkamp e.a., *De Nederlandse adel* en *Nederland's Adelsboek*.

TABEL 2.9 VERHEFFINGEN IN DE 'BRABANTSE' ADEL, OP CHRONOLOGISCHE VOLGORDE

Naam geslacht	Verheven persoon	Datum	Besluit
Van der Bruggen	J.C.G.	15-04-1815	KB nr. 17
Speelman <sup>1</sup>	C.J.	27-09-1817	KB nr. 64
Bowier <sup>2</sup>	H.	05-09-1821	KB nr. 21
Martini	H.B.	29-08-1822	KB nr. 69
Van der Beken Pasteel <sup>3</sup>	J.J.	17-10-1822	KB nr. 21
De la Court	P.E.A.	17-06-1823	KB nr. 95
De Jonge van Zwijsbergen <sup>4</sup>	M.B.W.	01-10-1825	KB nr. 213
Van Beresteijn <sup>5</sup>	P.A., J. en H.	01-10-1825	KB nr. 213
Van Harencarspel Eckhardt <sup>6</sup>	F.	05-11-1825	KB nr. 85
De Kuijper	J.F.	04-07-1829	KB nr. 228
Van Rijckevorsel (van Kessel) <sup>7</sup>	A.Th.	15-09-1829	KB nr. 4
Van Thije Hannes	W.H.	03-03-1830	KB nr. 26
Bangeman Huijgens	C.D.E.J.	19-06-1830	KB nr. 95
De Roock <sup>8</sup>	P.	30-07-1830	KB nr. 93
De Jong van Beek en Donk	J.	30-06-1831	KB nr. 73
Verheyen	F.X.	13-10-1831	KB nr. 27
Van Meeuwen	P.A.	23-07-1834	KB nr. 96
Wesselman	C.F.	01-05-1841	KB nr. 10
Stern	J.L.	02-05-1841	KB nr. 7
Smits (van Eckart) <sup>9</sup>	J.J.	10-05-1841	KB nr. 89
De Grez <sup>10</sup>	H.F.	11-09-1841	KB nr. 81
Des Tombe	A.H.	06-09-1844	KB nr. 223
Van der Does de Willebois <sup>11</sup>	J.M.B.J. en P.J.A.M.	18-10-1877	KB nr. 2
De Roy (van Zuidewijn)	B.M.A.A. en R.F.M.A.	09-04-1895	KB nr. 22
Reigersman	A.	05-11-1898	KB nr. 71
Dittlinger <sup>12</sup>	V.	21-12-1900	KB nr. 63
Van Bommel	J.B.	06-12-1905	KB nr. 72
De Ranitz	J.H.	09-05-1908	KB nr. 38
Smits (van Oyen) <sup>13</sup>	Th.G.M.	16-12-1909	KB nr. 40

Toelichting:

<sup>1</sup> De adelslijst 1825 vermeldt C.J. Speelman ten onrechte met de titel ridder-baronet (wat hij overigens wel was), overgaande bij recht van eerstgeboorte; in de adelslijst 1898 gecorrigeerd. Nijkamp e.a., *De Nederlandse adel*, 207.

<sup>2</sup> De broer van H. Bowier was op 28 augustus 1814 benoemd in de ridderschap. Zie tabel 2.5.

<sup>3</sup> J.J. van der Beken Pasteel was de vader van het lid van de ridderschap M.A.J. van der Beken Pasteel. De verheffing vond plaats met clause van erkenning. Nijkamp e.a., *De Nederlandse adel*, 40.

<sup>4</sup> In 1814 werd één lid van het geslacht erkend als Edele van Zeeland. Nijkamp e.a., *De Nederlandse adel*, 128.

<sup>5</sup> In totaal werden vier leden van het geslacht verheven. Bij Koninklijke dispositie nr. 119 van 16 oktober 1825 werd bepaald dat H. van Beresteijn in KB nr. 213 was begrepen en dat zijn naam erin mocht worden bijgeschreven. Nijkamp e.a., *De Nederlandse adel*, 44.

- <sup>6</sup> De verheffing vond plaats met clause van inlijving. Nijkamp e.a., *De Nederlandse adel*, 83.
- <sup>7</sup> Bij KB nr. 57 van 5 oktober 1843 werd aan A.Th van Rijkevorsel vergund de naam Van Rijkevorsel van Kessel te voeren. Nijkamp e.a., *De Nederlandse adel*, 189.
- <sup>8</sup> Met KB nr. 66 van 20 februari 1816 werd P. de Roock verheven. Deze verheffing werd met KB nr. 102 van 16 maart 1816 weer ingetrokken omdat hij nog minderjarig was. Bij Koninklijke dispositie nr. 10 van 7 april 1831 werd hem vergund de in 1816 geldende tarieven voor taxa en leges te voldoen. Nijkamp e.a., *De Nederlandse adel*, 186.
- <sup>9</sup> Bij KB nr. 52 van 28 maart 1843 werd aan J.J. Smits vergund de naam Smits van Eckart te voeren. Nijkamp e.a., *De Nederlandse adel*, 205.
- <sup>10</sup> Op 2 december 1880 werd de broer van H.F. de Grez ingelijfd en op 27 november 1881 zijn zoon. Zie tabel 2.8. Bij Koninklijke dispositie nr. 63 van 19 januari 1842 werd aan jonkheer H.F. de Grez vrijstelling verleend van taxa. Nijkamp e.a., *De Nederlandse adel*, 101.
- <sup>11</sup> De verheffing vond plaats met vrijstelling van taxa. Het betrof geen verzoek, dus vrijstelling was overbodig. Nijkamp e.a., *De Nederlandse adel*, 241.
- <sup>12</sup> V. Dittlinger was de vader van W.K.G. Dittlinger (zie bijlage 1 tabel 1.3).
- <sup>13</sup> Bij KB nr. 9 van 10 juli 1926 werd aan Th.G.M. Smits vergund de naam Smits van Oyen te voeren. Nijkamp e.a., *De Nederlandse adel*, 205.
- Bron: Nijkamp e.a., *De Nederlandse adel* en *Nederland's Adelsboek*.

TABEL 2.10 DEELNEMERS VAN DE VERGADERING VAN NOTABELEN OP 29 MAART 1814 IN AMSTERDAM DIE DAARNA DEEL UITMAAKTEN VAN DE ADEL IN NOORD-BRABANT, OP ALFABETISCHE VOLGORDE

Naam	Nob.	Titel	Religie	Jaar
H. Bowier	Ve	Jhr.	Prot.	1821
J.C.G. van der Brugghen	Ve	Jhr.	Prot.	1815
W.F. van Bylandt	B	Graaf	Prot.	1814
P.E.A. de la Court	Ve	Jhr.	R.K.	1823
J.W. Half-Wassenaer	B	Jhr.	R.K.	1814
D.J.F. van Hogendorp	B	Graaf	Prot.	1814
J. de Jong van Beek en Donk	Ve	Jhr.	Prot.	1831
J.F. de Kuijper	Ve	Jhr.	R.K.	1829
H.B. Martini	Ve	Jhr.	Prot.	1822
O.A.M.W. de Senarclens de Grancy	B	Baron	Prot.	1814
Th. de Smeth	B	Baron	Prot.	1814
W.H. van Thije Hannes	Ve	Jhr.	Prot.	1830
J.L. Trip	B	Jhr.	Prot.	1815
F.X. Verheyen	Ve	Jhr.	R.K.	1831
A.J.J.C. de Voocht	B	Jhr.	R.K.	1814

Legenda: Nob.: B = benoemd, Ve = verheven; Titel: (eventueel later) toegekende titel.

Bron: [www.parlement.com/id/vjhljhh5mskc/samenstelling\\_van\\_de](http://www.parlement.com/id/vjhljhh5mskc/samenstelling_van_de) (geraadpleegd op 25 februari 2015), Nijkamp e.a., *De Nederlandse adel* en *Nederland's Adelsboek*.

TABEL 2.11 DEELNEMERS VAN DE VERGADERING VAN NOTABELEN OP 29 MAART 1814 IN AMSTERDAM DIE DAARNA GEEN DEEL UITMAAKTEN VAN DE ADEL IN NOORD-BRABANT MAAR WEL EEN POLITIEKE FUNCTIE BEKLEEDDEN, OP ALFABETISCHE VOLGORDE

Naam	Functie	Periode	Naam	Functie	Periode
G. van Beverwijk	Lid G.S.	1816-1850	S.B. Jantzon	Lid P.S.	1816-1820
	Lid P.S.	1814-1816	A.F. Mulders	Lid P.S.	1841-1850
A.J.L. Borret	Lid G.S.	1814-1821	G.W. Panneboeter	Lid G.S.	1814-1820
	Gouverneur	1842-1850		Lid P.S.	1820-1827
	CdK	1850-1856	J.A. Rietvelt	Lid P.S.	1814-1825
J. Brouwers	Lid G.S.	1821-1823	A.J.J.H. Verheijen	Lid G.S.	1814-1815
	Lid P.S.	1820-1821		Lid T.K.	1815-1829
J.S. Hallungius	Lid P.S.	1814-1829		Lid T.K.	1832-1833
M.J.J. van de Heuvel	Lid G.S.	1814-1816	J.Ch. van Voss	Lid P.S.	1816-1818
M. Huijsmans	Lid P.S.	1814-1819	J.J.F. van Zurpele	Lid P.S.	1819-1826

Legenda: Functie: Lid P.S. = Lid van Provinciale Staten van Noord-Brabant; Lid G.S. = Lid van Gedeputeerde Staten (en ook van Provinciale Staten) van Noord-Brabant; Lid T.K.: Lid van de Tweede Kamer; Gouverneur = Gouverneur in Noord-Brabant; CdK = Commissaris des Konings in Noord-Brabant.

Bron: [www.parlement.com/id/vjhljhh5mskc/samenstelling\\_van\\_de](http://www.parlement.com/id/vjhljhh5mskc/samenstelling_van_de) (geraadpleegd op 25 februari 2015).

TABEL 2.12 ANALYSE DOOR VAN MEEUWEN VAN DE BENOEMINGEN IN DE 'BRABANTSE' ADEL, OP VOLGORDE VAN VERMELDING OP DE LEDENLIJST VAN DE RIDDERSCHAP

Naam	Nob.	Titel	Religie	Woonplaats	Brabander	Toevoegingen
M. Bowier	Ve	Jhr.	Prot.	's-Hertogenbosch	Brabander	Anti-patriot, Oranjezind, hij en zijn vader functies in Brabant
W.F. van Bylandt	E; I <sup>1</sup>	Graaf	Prot.		Brabander	Oranjezind, Lodewijk Napoleon, h. Mastland, vader commandant Breda
A. van Dopff	E <sup>2</sup>	Jhr.	Prot.	Udenhout	Geen	Oranjezind, jachtrecht in Udenhout, vader commandant Breda <sup>3</sup>



Naam	Nob.	Titel	Religie	Woonplaats	Brabander	Toevoegingen
J. van der Dussen	Ve	Jhr.	Prot.	's-Hertogenbosch	Geen	Oranjegezind, ambtman van Grave en land van Cuijk, voorvaderen bestuurders
O.A.M.W. de Senarclens de Grancy	I <sup>4</sup>	Baron	Prot.	Sint-Michielsgestel	Via bezit moeder	Fransgezind, h. Haanwijk, heerlijkheid Bostel
W.A.L. van Gronsfeld Diepenbroeck-Impel	E	Graaf	Prot.	Beers bij Grave	Brabander	Fransse benoemingen, h. Broekhof, heerlijkheid Werkendam, functies in Grave en Beers, vader en grootvader in ridderschap van Kleef
D.J.F. van Hogendorp	E	Graaf	Prot.	Tilburg	Oud Brabants geslacht	Lodewijk Napoleon, Oranjegezind, heerlijkheid Tilburg en Goirle, voorvaderen drossaard Steenbergen
J.B.J.H.O.A. van Hugenpoth van Stockum	E	Baron	R.K.	Boxmeer	Brabander door huwelijk	Vader en grootvader lid ridderschap van Overbetuwe
J.C. van Kretschmar	I <sup>5</sup>	Jhr.	Prot.		Geen	Lodewijk Napoleon, heerlijkheid Veen, vader gouverneur van Heusden
J.B.F.W. de Raet	E <sup>6</sup>	Jhr.	R.K.	Boxmeer	Oud Brabants geslacht	Laatste drie generaties in Boxmeer, hoge functies onder graven Van den Bergh, h. de Wijer
L.F.J.J.J. van Sasse van Ysselt	Ve	Jhr.	R.K.	Boxmeer	Brabander door huwelijk vader	Lodewijk Napoleon, Oranjegezind, in 16 <sup>e</sup> en 17 <sup>e</sup> eeuw publieke functies buiten Brabant
Th. de Smeth	I <sup>7</sup>	Baron	Prot.		Geen	Oranjegezind, heerlijkheid Deurne, koopmansbankiersgeslacht
J.D. Sweerts de Landas	E	Baron	Prot.		Oud Brabants geslacht	Oranjegezind, heerlijkheid Oirschot, vanaf ca. 1600 betrokken bij bestuur Kempen en Stad en Meierij van 's-Hertogenbosch
J.D. van Tuyl van Serooskerken	E	Baron	Prot.	Heeze	Brabander	Heerlijkheid Heeze-Leende-Zesgehuchten
A.J.J.C. de Voocht	Ve	Jhr.	R.K.	Tongelre	Oud Brabants geslacht	Regeringsgezind, h. Het Hof te Tongelre, geen publieke functies vanwege geloof
J.W. Half-Wassenaer	Ve	Jhr.	R.K.	's-Hertogenbosch	Brabander	Heerlijkheid Onsenoort en Nieuwkuijk, functies in Franse tijd, vader patriot met functies in Franse tijd, grootgrondbezitter
J.R.G. van Reede	E <sup>8</sup>	Jhr.	Prot.		Geen	Heerlijkheid Doeveren, vader lid ridderschap van Utrecht
J.L. Trip	Ve	Jhr.	Prot.	Princenhage	Geen	h. Zoutlandt, drossaard van Zevenbergen

## Toelichting:

<sup>1</sup> De titel graaf is volgens Van Meeuwen een indicatie voor erkenning. Deze titel is echter via homologatie verkregen, zodat de erkenning is op te vatten als inlijving.

<sup>2</sup> In 1822 volgde voor de leden van het geslacht Van Dopff de erkenning van de titel baron. Hoewel A. van Dopff het predicaat jonkheer voerde, is de indicatie 'erkenning' dus terecht. Omdat de titel niet gehomologeerd werd, kan er geen sprake zijn van inlijving. De reden hiervoor was dat de familie al enkele generaties in Nederland woonde. Nijkamp e.a., *De Nederlandse adel*, 82; Van Meeuwen, *De Ridderschap van Noord-Brabant*, 48.

<sup>3</sup> Van Meeuwen stelt dat A. van Dopff niet door Hultman voorgedragen was. Van Meeuwen, *De Ridderschap van Noord-Brabant*, 37. Volgens Van Kempen stond hij wel op de voordracht van Hultman. Van Kempen, *Gouvernement tussen Kroon en Statenfacties*, 65 tabel 3.

<sup>4</sup> De titel baron is een indicatie voor erkenning of inlijving. Van Meeuwen zal voor inlijving gekozen hebben omdat het hier een van oorsprong buitenlands geslacht betrof.

<sup>5</sup> Het predicaat jonkheer is een indicatie voor verheffing. Van Meeuwen heeft toch voor inlijving gekozen omdat in 1826 andere leden van het geslacht werden ingelijfd met het predicaat jonkheer. Van Meeuwen, *De Ridderschap van Noord-Brabant*, 52.

<sup>6</sup> Het predicaat jonkheer is een indicatie voor verheffing. Van Meeuwen heeft toch voor erkenning gekozen omdat een ander lid van het geslacht in 1843 werd erkend met de titel baron. Nijkamp e.a., *De Nederlandse adel*, 37.

<sup>7</sup> De titel baron is een indicatie voor erkenning of inlijving. Bij de familie De Smeth is sprake van inlijving omdat deze de titel des Russischen Rijksbaron voerde.

<sup>8</sup> In 1822 volgde voor de leden van het geslacht Van Reede titelverlening. Hoewel J.R.G. van Reede het predicaat jonkheer voerde, is de indicatie erkenning dus terecht. Nijkamp e.a., *De Nederlandse adel*, 176-177.

Legenda: Nob. (indeling benoemden in categorieën): E = erkenning, I = inlijving, Ve = verheffing; Titel: (eventueel later) toegekende titel; Woonplaats: woonplaats ten tijde van de benoeming; Brabander: aanduiding van de band met de provincie volgens de criteria van Van Meeuwen; Toevoegingen: de criteria die Van Meeuwen gebruikt heeft voor zijn analyse.

Bron: Van Meeuwen, *De Ridderschap van Noord-Brabant*.

TABEL 2.13 ANALYSE VAN DE INLIJVINGEN IN DE 'BRABANTSE' ADEL, OP CHRONOLOGISCHE VOLGORDE

Naam	Titel	Religie	Woonplaats	Brabander	Toevoegingen
W.A.A.L. von Geusau	Jhr.	Prot.	Sint-Michielsgestel	Geen	Militair geslacht, vanaf 1810 in Brabant
C.Th. de Beijer	Baron	Prot.	's-Hertogenbosch	Brabander	Vader militair geboren in 's-Hertogenbosch
J.F. en L.J.H. de van der Schueren	Ridder	R.K.	's-Hertogenbosch	Brabander	Belgisch schepengeslacht, vader maire van Vught
J.Ph. de Girard de Mielet van Coehoorn	Baron	Prot.	Sint-Oedenrode	Geen	Militair met grond in Brabant, vanaf ongeveer 1820 in Brabant
J.H.A. en J.C.F. von Schmidt auf Altenstadt	Jhr.	Prot.	Sint-Oedenrode	Geen	Vader militair in Ned.-Indië, vanaf 1789 in Brabant
J. Custis	Jhr.	R.K.	's-Hertogenbosch	Geen	Belgisch geslacht, vanaf 1840 in Brabant
J.L. de Grez <sup>1</sup>	Jhr.	R.K.	Ginneken	Brabander	Belgisch geslacht, vader apotheker te Breda

Toelichting:

<sup>1</sup> Zie voor de beoordeling van J.M.H.J. de Grez de verheffing van zijn vader H.F. de Grez.

Legenda: Woonplaats: woonplaats ten tijde van de inlijving; Brabander: aanduiding van de band met de provincie.

TABEL 2.14 ANALYSE VAN DE VERHEFFINGEN IN DE 'BRABANTSE' ADEL, OP CHRONOLOGISCHE VOLGORDE

Naam	Titel	Religie	Woonplaats	Brabander	Toevoegingen
J.C.G. van der Bruggen	Jhr.	Prot.	Aarle-Rixtel	Geen	Sinds 1778 heerlijkheid Croy en Stiphout, kwartierdorst Eindhoven, notabele 1814
C.J. Speelman*	Jhr.	Prot.	Heeswijk	Brabander	Grootvader schepen van 's-Hertogenbosch en heerlijkheid Nuland en Heeswijk, vader notabele in Leiden en heerlijkheid Heeswijk, zelf functies in Franse tijd
H. Bowier*	Jhr.	Prot.	Rosmalen	Brabander	Vader schepen van 's-Hertogenbosch en drossaard Boxtel, zelf broer van M. Bowier, gerechtelijke functies Bataafs-Franse tijd, notabele 1814, advocaat-fiscaal
H.B. Martini*	Jhr.	Prot.	's-Hertogenbosch	Oud-Brabants	Eind 17 <sup>e</sup> eeuw in 's-Hertogenbosch, hoge functies in 's-Hertogenbosch, zelf gematigd patriot, functies bij raaden leenhof van Brabant en domeinen, notabele 1814
M.A.J. van der Beken Pasteel*	Jhr.	R.K.	Eindhoven	Brabander door huwelijk	Belgisch geslacht met publieke functies, Belgische leden van adel, clauseule van erkenning, heerlijkheid Aalst
P.E.A. de la Court*	Jhr.	R.K.	's-Hertogenbosch	Brabander	Belgisch geslacht, vader o.a. drost van Gemert, zelf o.a. landdrost van Brabant, notabele 1814
M.B.W. de Jonge van Zwijnsbergen*	Jhr.	Prot.	Helvoirt	Geen, moeder Brabantse	Zeeuws geslacht waarvan meerdere generaties officiële functies vervulden, vader notabele 1814, landgoed Zwijnsbergen, vermogend
P.A., J. en H. van Beresteijn*	Jhr.	Prot.	Vught	Oud-Brabants	Voorvader in 1741 genaturaliseerd tot Brabander, vader raad en vroedschap van 's-Hertogenbosch, J. functies in Bataafs-Franse tijd

Naam	Titel	Religie	Woonplaats	Brabander	Toevoegingen
F. van Harencarspel Eckhardt*	Jhr.	Prot.	's-Hertogenbosch	Geen	Vader burgemeester Haarlem en lid Staten-Generaal, zelf directeur registratie en domeinen Brabant
J.F. de Kuijper*	Jhr.	R.K.	Veghel	Geen, moeder Brabantse	Erfsecretaris en burgemeester van Veghel, notabele 1814
A.Th. van Rijckevorsel (van Kessel)*	Baron	R.K.	's-Hertogenbosch	Oud-Brabants	Vader vermogend met functies in Bataafs-Franse tijd en notabele 1814, zelf ontvanger belastingen en heerlijkheid Kessel
W.H. van Thije Hannes*	Jhr.	Prot.	's-Hertogenbosch	Geen	Vader drossaard en dijkgraaf van Empel en Meerwijk en advocaat in de hoven van Holland en Brabant, zelf o.a. maire en mede-burgemeester 's-Hertogenbosch, notabele 1814, heerlijkheid Meerwijk
C.D.E.J. Bangeman Huijgens*	Jhr.	Prot.	Sint-Oedenrode	Brabander	Vader tot 1797 in Brabant, zelf diplomaat, k. Henkenshage, gehuwd met Deense gravin
P. de Roock	Jhr.		's-Hertogenbosch	Geen	Zaltbommels regentengeslacht, vader diverse functies Hedel, zelf advocaat
J. de Jong van Beek en Donk*	Jhr.	Prot.	Beek en Donk	Oud-Brabants	Grootvader heerlijkheid Beek en Donk en k. Frisselstein, vader idem en erfsecretaris Erp en Veghel, zelf heerlijkheid Beek en Donk, notabele 1814, burgemeester Beek en Donk, lid Gedeputeerde Staten
F.X. Verheyen*	Jhr.	R.K.	's-Hertogenbosch	Oud-Brabants	17 <sup>e</sup> eeuw president-schepen Oirschot, grootvader en vader drossaard Bokhoven, vader functies in Bataafs-Franse tijd, zelf notabele 1814, griffier Provinciale Staten
P.A. van Meeuwen*	Jhr.	R.K.	's-Hertogenbosch	Oud-Brabants	Geslacht uit Oss met openbare functies in 17 <sup>e</sup> eeuw, vader secretaris diverse dorpen, zelf secretaris Oss, lid Provinciale Staten en Tweede Kamer
C.F. Wesselman	Jhr.	Prot.	Helmond	Brabander	Vader vanaf 1781 heerlijkheid Helmond, vermogend en lid Provinciale Staten, zelf maire Helmond en districts-commissaris
J.L. Stern	Jhr.	Prot.	Vught	Geen	Provinciaal inspecteur registratie
J.J. Smits van Eckart*	Jhr.	R.K.	Eindhoven	Oud-Brabants	In 17 <sup>e</sup> eeuw schepen en burgemeester in Mierlo, fabrikant, vermogend, lid Provinciale Staten, heerlijkheid Eckart
H.F. de Grez	Jhr.	R.K.	Breda	Brabander	Belgisch geslacht, vader apotheker Breda
A.H. des Tombe	Jhr.	Prot.	Tilburg	Brabander	Grootvader militair, vader ontvanger belastingen en adjunct-houtvester, oom ingelijfd op basis Napoleontische titel, zelf militair
J.M.B.J. en P.J.A.M. van der Does de Willebois	Jhr.	R.K.	's-Hertogenbosch	Brabander	Belgisch geslacht, vader geneesheer 's-Hertogenbosch, PJAM CdK in Limburg, minister, JMBJ president rechtbank, lid Tweede Kamer
B.M.A.A. en R.F.M.A. de Roy (van Zuidewijn)	Jhr.	R.K.	Breda/Teteringen	Brabander	Overgrootvader en grootvader advocaat Raad van Brabant, kantonrechter en burgemeester, heerlijkheid Zuidewijn-Capelle

Naam	Titel	Religie	Woonplaats	Brabander	Toevoegingen
A. Reigersman	Jhr.	Prot.	Breda	Brabander	Grootvader notabele 1814 en lid Tweede Kamer, zelf griffier rechtbank en lid gemeenteraad Breda
V. Dittlinger	Jhr.	Prot.	's-Hertogenbosch	Geen	Grootvader militair in statendienst, vader militair
J.B. van Bommel	Jhr.	R.K.	Vught	Brabander	Familie behoorde al enkele generaties tot aanzienlijken van 's-Hertogenbosch
J.H. de Ranitz	Jhr.	Prot.	's-Hertogenbosch	Geen	Vader notabele in provincie Groningen, zelf officier van justitie
Th.G.M. Smits	Jhr.	R.K.	Eindhoven	Oud-Brabants	Zie Smits van Eckart; zelf vermogend, lid Gedeputeerde Staten, heerlijkheden Eckart en Oijen

Toelichting: De met \* gemarkeerde geslachten zijn ook door Van Meeuwen geanalyseerd. Zie Van Meeuwen, *De Ridderschap van Noord-Brabant*.

TABEL 2.15 INFORMATIE UIT HET ARCHIEF VAN DE HOGE RAAD VAN ADEL BETREFFENDE DE VERHEFFINGEN IN DE 'BRABANTSE' ADEL, OP CHRONOLOGISCHE VOLGORDE

Naam	Op lijsten	Verh.	Informatie archief Hoge Raad van Adel
J.C.G. van der Brugghen	Notabelen 1814	1815	1814: verzoek om benoeming in de ridderschap; 1817: verzoek om diploma niet te hoeven lichten (stuurde blijkbaar op erkenning aan), verzoek voorlopig ingewilligd; 1819: besluit dat hij tot nader bewijs verheven bleef. <sup>1</sup>
C.J. Speelman	Hultman	1817	1814: verzoek om beschreven te worden in de ridderschap, familie sinds 1700 in de Meierij aanwezig, overgrootvader oud-gouverneur van Nederlands-Indië, door Engelse koning verheven tot baronet; advies: alleen diploma is onvoldoende bewijs; Speelman bevestigde in juni 1817 geen verdere bewijzen te kunnen verkrijgen, zag van verzoek af; in september alsnog verheven. <sup>2</sup>
H. Bowier	Notabelen 1814	1821	1821: verzoek om erkenning of desnoods verheffing; rapporteur Snouckaert: heeft samen met zijn twee broers in 1814 al een verzoek gedaan, waarop Maarten Bowier in de ridderschap is benoemd, beroept zich op Engelse adel maar dat kan, al wordt het bewijs geleverd, geen reden voor inlijving zijn, dus blijft over verheffing. <sup>3</sup>
H.B. Martini	Hultman Notabelen 1814	1822	1814: verzoek om inlijving, bewijzen onder meer verklaring over de adel van een geslacht Martini dat in 1330 vanuit Calabrië overkwam en <i>onbewezen</i> geslachtslijst vanaf Willem Martini, vertrouweling van Prins Willem I; advies: er worden geen bewijzen geleverd, benoeming hangt af van Zijne Majesteit (ZM); 1821 herhaling verzoek om erkenning of inlijving en bij gebrek aan bewijs verheffing. <sup>4</sup>
M.A.J. van der Beken Pasteel		1822	1820: verzoek van J.J. van der Beken Pasteel te Leuven om erkenning, bewijzen onder andere genealogieën; rapporteur Snouckaert: genealogie is tegenstrijdig, andere afstammingsbewijzen gevraagd, stukken ontvangen; rapport Ministerie van Justitie uit 1822: voorliggende verzoek kan niet worden gehonoreerd, op verzoek daartoe ZM wel tot verheffing genegen. <sup>5</sup>
P.E.A. de la Court	Notabelen 1814	1823	1817: verzoek om verheffing, heeft aanzienlijke voorouders; advies: geen persoonlijke verdiensten bekend, hangt af van ZM; 1820 herhaling vorig verzoek; advies: volgens bericht heeft rekestrant sinds 1796 aanzienlijke ambten bekleed en een goed huwelijk gesloten, maar familie is <i>burgerlijk</i> . <sup>6</sup>
M.B.W. de Jonge van Zwijnsbergen		1825	1825: verzoek om verheffing, behoort tot reeds geadeld geslacht van de Zeeuwse De Jonges, geslacht moeder (Martini) en vrouw (Ortt) geadeld, heeft aanzienlijk goederenbezit in provincie Noord-Brabant; rapporteur Van Citters: gunstig rapport van gouverneur omtrent persoon, aantal leden ridderschap is laag, kan uitgebreid worden (verwijzing naar Van Beresteijn). <sup>7</sup>
P.A., J. en H. van Beresteijn	Arrondissements-commissarissen	1825	1823: verzoek om verheffing van C.P. en W.J.J.P. en hun (achter)neven P.A. en J. De laatste twee beroepen zich op hun vader Gijsbert, raad en schepen te 's-Hertogenbosch, allen beroepen zich op hun afstamming van een schepen en raad van Amsterdam in 1520; rapporteur Van Lynden: is hoogst mogelijke gunst, hangt af van ZM. <sup>8</sup>
F. van Harencarspel Eckhardt		1825	1815: verzoek om inlijving; bewijs o.a. diploma van keizer Ferdinand waarbij Andreas Eckhardt werd verheven; advies: identiteit personen in bewijsstukken niet bewezen, nader bewijs gevraagd; in 1825 volgt een brief dat ZM genegen is tot verheffing, waarbij de mogelijkheid bestaat de afkomst van Andreas Eckhardt alsnog te bewijzen, dan inlijving. <sup>9</sup>
J.F. de Kuijper	Notabelen 1814	1829	1825: verzoek om verheffing; rapporteur Snouckaert: informatie van gouverneur: rijke zoon van Rotterdamse koopman, gehuwd met bemiddelde vrouw, grondeigenaar, braaf man zonder bijzondere verdiensten, hangt af van ZM. <sup>10</sup>

Naam	Op lijsten	Verh.	Informatie archief Hoge Raad van Adel
A.Th. van Rijckevorsel van Kessel		1829	1826: verzoek om erkenning of verheffing, hij en zijn broer zijn gehuwd met een freule Half-Wassenaer; advies: rekestrant kan geen bewijzen van adeldom overleggen dus geen erkenning; 1829: verzoek om erkenning voor kinderen of verheffing voor zichzelf; rapporteur Van Citters: gouverneur ondersteunt nadrukkelijk het verzoek, deze ziet geen beletsel voor inwilliging verzoek. <sup>11</sup>
W.H. van Thijne Hannes	Notabelen 1814	1830	1822: verzoek om erkenning, heeft adellijke voorouders; rapporteur O'Kelly: alle aangevoerde argumenten voor een adellijke afstamming voldoen niet; besluit is afwijzend maar laat ruimte tot nader bewijs; 1830: verzoek om opening voor zichzelf en drie zoons; rapporteur Snouckaert: rapport van gouverneur positief, nu gunstig voor verheffing, hangt af van ZM. <sup>12</sup>
C.D.E.J. Bangeman Huijgens		1830	1827: verzoek tot voeren van door koning van Denemarken verleende titel; advies: uit diploma blijkt dat rekestrant is verheven en dat titel niet is verleend, rekestrant niet van adel, dus alleen verheffing mogelijk, hangt af van ZM. <sup>13</sup>
P. de Roock		1830	1815: verzoek van moeder van dan nog minderjarige De Roock om verheffing en beschrijving in de ridderschap van Gelderland; advies: hangt af van ZM; verheffing volgt, maar die wordt in 1816 weer ingetrokken; in 1830 volgt op verzoek van De Roock opnieuw verheffing. <sup>14</sup>
J. de Jong van Beek en Donk	Hultman Notabelen 1814	1831	1829: verzoek om verheffing, familie behoort sinds anderhalve eeuw tot de aanzienlijksten van Noord-Brabant, hebben ambten bekleed en waren in bezit aanzienlijke goederen; rapporteur Van Citters: bericht van gouverneur over zoons en echtgenoten van dochters. <sup>15</sup>
F.X. Verheijen	Notabelen 1814	1831	Alleen besluit tot verheffing. <sup>16</sup>
P.A. van Meeuwen		1834	Alleen besluit tot verheffing. <sup>17</sup>
C.F. Wesselman		1841	Alleen besluit tot verheffing. <sup>18</sup>
J.L. Stern		1841	Alleen besluit tot verheffing; 1842: besluit tot vrijstelling van taxa (zie ook H.F. de Grez). <sup>19</sup>
J.J. Smits van Eckart		1841	Alleen besluit tot verheffing. <sup>20</sup> De verheffing werd door de koning uit eigen beweging gedaan en betrof dus zijn persoon. <sup>21</sup>
H.F. de Grez		1841	Alleen besluit tot verheffing; 1842: besluit tot vrijstelling van taxa (zie ook J.L. Stern). <sup>22</sup>
A.H. des Tombe		1844	1844: verzoek om verheffing; rapporteur Van der Goes: is wegens geboorte en gedrag alleszins waardig om in de adelstand te worden opgenomen. <sup>23</sup>
J.M.B.J. en P.J.A.M. v.d. Does de Willebois		1877	Alleen besluit tot verheffing; dit besluit was een bijzonder blijk van de welwillendheid van de koning. <sup>24</sup>
B.M.A.A. en R.F.M.A. de Roy van Zuidewijn		1895	1894: verzoek om verheffing in te wisselen tegen inlijving zodra afstamming van Frans adellijk geslacht wordt bewezen, verwijzing naar verheffing in 1825 van andere tak; positieve info van Commissaris der Koningin (CdK); rapporteur: adellijke afstamming onbewezen, verzoek vader in 1825 zou zijn ingewilligd vanwege bijzondere verdiensten voorvaderen; advies tot verheffing, bij voldoende bewijs van afstamming opnieuw verzoek om inlijving indienen. <sup>25</sup>
A. Reigersman		1898	1897: verzoek om verheffing, rekestrant en zijn drie zonen zijn enige mannelijke leden van hun geslacht, een protestants geslacht dat sinds de Reformatie in het zuiden gevestigd is en daar aanzienlijke ambten heeft bekleed; HRvA vraagt inlichtingen omtrent niet inwilligen verzoek om verheffing van 1817; advies: gunstig met afwijkende mening voorzitter. <sup>26</sup>
V. Dittlinger		1900	Notulen van 30-11-1900: behandeling van verzoek van meerdere leden van het geslacht Dittlinger om inlijving, bewijzen van afstamming van een Berns 'regimentsfähig' geslacht die 'von' voor hun naam mochten zetten; advies: geen inlijving maar verheffing. <sup>27</sup>
J.B. van Bommel		1905	Notulen van 16-12-1904: behandeling van een verzoek van jonkheer. H.F.J.M. Verheyen als voogd van de minderjarige J.B. van Bommel om verheffing van de laatste; Van Bommel was de enige van zijn geslacht waarvan een andere tak wel verheven was; discussie in de HRvA onder meer over verheffing van minderjarigen, het eerdere verzoek van de vader en de aanzienlijkheid van deze rooms-katholieke familie. <sup>28</sup>
J.H. de Ranitz		1908	Notulen van 15-11-1907: behandeling van een verzoek om verheffing; rekestrant is een broer van in 1906 verheven jonkheer. S.M.S. de Ranitz, HRvA was toen tegen [erkenning?] maar legde zich neer bij verheffing; discussie en na info van CdK besluit dat met betrekking tot de persoon er geen bezwaar tegen verheffing bestaat. <sup>29</sup>
Th.G.M. Smits		1909	Notulen van 04-06-1909: behandeling van verzoek om verheffing; laatste mannelijke vertegenwoordiger van in 1841 verheven tak is in 1909 overleden; HRvA is van mening veranderd ten opzichte van verzoek van de vader uit 1898, bij rooms-katholieke geslachten niet alleen op afkomst letten maar aansluiten bij maatstaven van eerste jaren na 1813. <sup>30</sup>

Legenda: Op lijsten: vermelding indien persoon voorkomt op de lijsten van Hultman of de arrondissementscommissarissen of deelnam aan de vergadering van notabelen in 1814; Verh.: jaar van de verheffing.

Bron: HRvA, AHRvA, inv.nr. 281, "Kort extract uit de notulen", 1814-1878, notulen van 1814-1909; de kaartenbak.

TABEL 2.16 INDELING VAN DE VERHEFFINGEN IN DE 'BRABANTSE' ADEL

Regentenfamilies	Algemene positie protestant	Algemene positie R.K.	Persoonlijke verdienste
M.B.W. de Jonge van Zwijnsbergen	J.C.G. van der Bruggen	M.A.J. van der Beken Pasteel	C.D.E.J. Bangeman Huijgens
P.A., J. en H. van Beresteijn	C.J. Speelman	P.E.A. de la Court	J.M.B.J. en P.J.A.M. van der Does de Willebois
	H. Bowier	J.F. de Kuijper	
	H.B. Martini	A.Th. van Rijckevorsel	
	F. van Harencarspel Eckhardt	P. de Roock	
	W.H. van Thije Hannes	F.X. Verheyen	
	J. de Jong van Beek en Donk	P.A. van Meeuwen	
	C.F. Wesselman	J.J. Smits van Eckart	
	J.L. Stern	H.F. de Grez	
	A.H. des Tombe	B.M.A.A. en R.F.M.A. de Roy (van Zuidewijn)	
	A. Reigersman	J.B. van Bommel	
	V. Dittlinger	Th.G.M. Smits	
	J.H. de Ranitz		

Bron: tabel 2.14 en tabel 2.15.

TABEL 2.17 OVERZICHT VAN GEWEIGERDE 'BRABANTSE' ADELSGUNSTEN, OP CHRONOLOGISCHE VOLGORDE

Naam	Jaar	Soort	Toelichting
R.A. de Salis	1814	Inlijving	1814: verzoek om inlijving; afstamming van Graubündensche adel. <sup>31</sup>
A. Reigersman	1815 1817	Verheffing Erkenning	1815: verzoek om verheffing, voorvaderen Vlaamse edellieden met titel jonkheer; advies: onvoldoende bewijs, verheffing hangt af van ZM; 1817: verzoek om erkenning of verheffing met bewijsstukken; advies: bewijzen onvoldoende, tegen erkenning of verheffing. <sup>32</sup>
J.J.F. van Zurpele	1815 1823	Erkenning	1815: verzoek om erkenning voor hem en zijn broer; bewijzen berusten op onbetrouwbare bronnen; 1823 nieuw verzoek. <sup>33</sup>
L.F.J.J.J. van Sasse van Ysselt	1822	Titel baron	1822: verzoek om vanouds gevoerde titel baron, met meerdere argumenten; advies: geen bewijzen geleverd, akte van bewijs gelicht, geen zitting in een ridderschap van een persoon met de naam van rekestrant. <sup>34</sup>
R. Bangeman Huijgens	1839	Titel graaf	1839: verzoek om bijvoeging naam en titel Graaf van Löwendal, titel was hem verleend door koning van Denemarken op verzoek van zijn nu overleden oom; advies: strijdig met 2 <sup>e</sup> lid art. 66 Grondwet; koning vraagt of er bezwaar is tegen verlening titel graaf; advies: verheffing pas onlangs, men zou veel titels overslaan, zeer grote gunst. <sup>35</sup>
F.J.E. van Zinnicq Bergmann	1854 1856	Verheffing	1854: verzoek om naamsvermeerdering en opneming in de adel met jonkheer of ridder en wapenvermeerdering; verzoek om naamsvermeerdering ingewilligd; 1856: verzoek om verheffing; afgewezen: noch de oudheid van het geslacht noch de verdiensten van de vader van rekestrant en rekestrant zelf geven hiertoe aanleiding. <sup>36</sup>
E.J.C.M. de Kuijper	1874 1893	Titel baron	1874: verzoek om verlening titel baron ter gelegenheid van 25-jarig regeringsjubileum van koning Willem III; 1893: verzoek ter gelegenheid van eervol ontslag als CdK in Limburg; advies: verheffing destijds al bijzondere gunst, verlening zou grievend zijn t.o.v. andere staatslieden in hogere functies en met meer dienstjaren. <sup>37</sup>
A.B.H. van Rijckevorsel <sup>38</sup>	1878 1882 1893 1900	Verheffing	1878: verzoek om verheffing waarop gunstig advies van HRvA aan de Minister van Justitie.; 1882: verzoek om verheffing waarop ongunstig advies van HRvA aan Minister van Justitie; 1893: verzoek om verheffing; basis adelsgunsten twee broers van zijn vader, huwelijken met adellijke personen; advies: zowel verdienste rekestrant als aanzien geslacht onvoldoende; 1900: verzoek om verheffing; opnieuw afwijzing door HRvA. <sup>39</sup>
C.J.A. van Rijckevorsel	1880	Verheffing	1880: verzoek om verheffing; afwijzing omdat de Van Rijckevorsels vroeger niet tot de adel noch het patriciaat behoorden, adelsgunsten voor de ooms van de vader waren gunstbewijzen van koning Willem I. <sup>40</sup>
L.L.J. Snoeck	1883	Verheffing	1883: verzoek om verheffing; basis is verheffing oudoom M.A. Snoeck in 1839; deze verheffing was louter een persoonlijke gunst waarop rekestrant zich niet kan beroepen, adellijke afstamming niet bewezen, eigen verdiensten onbekend. <sup>41</sup>
R.W.M. van Bommel	1895	Verheffing	1895: verzoek om verheffing omdat adellijke tak uit gaat sterven; HRvA van mening dat verheffing van familielid geen motief is voor verheffing andere takken, verheffing G.A.M. van Bommel in 1815 louter koninklijke gunst. <sup>42</sup>
L.B.C.L. van Sasse van Ysselt	1898	Titel baron	1898: verzoek om aantekening van oude adel van geslacht en het gerechtigd zijn tot voeren titel baron; advies: registers genoemd door rekestrant bestaan niet, verwijzing naar advies bij verzoek vader, extra bewijsstukken niet ter zake. <sup>43</sup>
A.M.J.Th van Rijckevorsel	1898	Verheffing	1898: verzoek om verheffing; broers van zijn grootvader verheven, weet niet waarom zijn grootvader geen verzoek heeft ingediend, refereert aan huwelijken van familieleden met adellijke personen, tracht aanzien van voorouders aan te tonen met ambtenlijsten, verwijst naar eigen ambten; advies verwijst naar aanvraag vader en gebrek aan persoonlijke verdiensten rekestrant. <sup>44</sup>

Naam	Jaar	Soort	Toelichting
J.Th. Smits (van Oyen)	1898	Verheffing	1898: verzoek om verheffing, beroeping op verheffing oom, geen nakomelingen meer in Nederland; HRvA houdt vast aan beginsel geen verheffing op basis verheffing familieleden, geslacht voldoet niet aan voorwaarden voor verheffing zoals ouderdom of aanzien. <sup>45</sup>
F.J. en W.M. en kinderen A.W.J. van Lanschot	1927	Verheffing	1927: verzoek om verheffing, beroep op ambten voorvaderen en op aanzien van Leidse en Antwerpse Van Lanschots; advies: beroep geldt niet, voornaamheid van afkomst geen reden, huidig aanzien van jonge datum, geen bekleding ambten sinds 1813. <sup>46</sup>

Bron: HRvA, AHRvA, inv.nr. 281; notulen van 1814-1927; de kaartenbak.

<sup>1</sup> HRvA, AHRvA, inv.nr. 281; inv.nr. 2, Notulen 1814, nr. 54. In zijn verzoek schreef Van der Bruggen dat zijn geslacht, familiebetrekkingen en bezittingen de vorst genoegzaam bekend waren. Hij motiveerde zijn aanvraag niet verder. De Hoge Raad van Adel achtte zich niet bevoegd te adviseren en liet inwilliging van het verzoek afhangen van de welwillendheid van koning Willem I.

<sup>2</sup> HRvA, AHRvA, inv.nr. 281; inv.nr. 16, Notulen 1817, nr. 242 en 291. In de notulen wordt verwezen naar de in 1816 in werking getreden reglementen van de ridderschappen. Om tot de ridderschap te kunnen toetreden diende men van adel te zijn. Een aanvraag om toetreding kon dus eigenlijk niet meer behandeld worden, wel een aanvraag om in de adelstand te worden opgenomen. Speelman heeft na zijn verheffing geen verzoek meer ingediend om tot de ridderschap te worden toegelaten. Zijn zoon werd op 2 juni 1819 geadmitteerd.

<sup>3</sup> HRvA, AHRvA, inv.nr. 281; inv.nr. 43, Notulen 1821, nr. 357. Men kon op basis van Engelse adel niet ingelijfd worden omdat er geen sprake was van reciprociteit.

<sup>4</sup> HRvA, AHRvA, inv.nr. 281, cursivering door mij. In het advies wordt als volgt geredeneerd: indien men de verklaring over het adellijk geslacht Martini al zou geloven, dan was er ten eerste geen bewijs dat Willem Martini tot dat geslacht behoorde (zijn wapen deed het tegendeel vermoeden) en ten tweede was de afstamming van rekestrant van deze Willem Martini niet bewezen. Zie voor de verheffing van het geslacht Martini ook pagina 126.

<sup>5</sup> HRvA, AHRvA, inv.nr. 281; inv.nr. 46, Notulen 1822, nr. 258. In de meegeleverde genealogieën wordt een (v.d. Beken dit) Pasteel aangeduid als ridder of ecuyer. Men won ook informatie in bij de gouverneur van Zuid-Brabant.

<sup>6</sup> HRvA, AHRvA, inv.nr. 281; inv.nr. 69, Notulen 1823, nr. 689, cursivering door mij. Informatie over de familie was afkomstig van de gouverneur van Limburg.

<sup>7</sup> HRvA, AHRvA, inv.nr. 281; inv.nr. 82, Notulen 1825, nr. 429. In zijn verzoek gebruikte De Jonge ook nog het volgende argument. Hij had een zoon (ten tijde van de aanvraag drie jaar) die in de toekomst in zodanige kringen zou komen te verkeren, dat het van belang was om niet als enige niet tot de adel te behoren.

Na de verheffing van De Jonge ontstond er nog onduidelijkheid over het gebruik van de titel 'Heer van'. Gedeputeerde Staten van Noord-Brabant vonden dat De Jonge geen recht had op de benaming 'Heer van Zwijnsbergen' zoals vermeld in het diploma. Jonkheer L. de Witte van Citters meende in zijn advies dat rekestrant zich als 'Heer van Zwijnsbergen' had opgegeven en dat het niet mogelijk was een door Gedeputeerde Staten geregistreerd diploma te wijzigen. De Jonge was wel eigenaar van het kasteel maar kon door enkel het diploma geen rechten als heer verkrijgen. HRvA, AHRvA, inv.nr. 281. Zie voor deze discussie ook NI-HtBHC, 319, DjvZ, inv.nr. 81, Correspondentie over wijziging in diploma van adeldom van De Jonge van Zwijnsbergen over titel 'Heer van Zwijnsbergen'. De Jonge ontving een brief dat in het diploma de titel 'Heer van Zwijnsbergen' moest worden aangepast. De juiste aanduiding was 'de Jonge van Zwijnsbergen'. Zie tevens Ronnes en Bijsterveld, 'Een manifestatie', noot 88.

<sup>8</sup> HRvA, AHRvA, inv.nr. 281; inv.nr. 82, Notulen 1825, nr. 429. In oktober 1825 werd er ook nog gecorrespondeerd over de vraag of het verheffingsbesluit van 1 oktober 1825 ook bedoeld was voor H. van Beresteijn (broer van P.A. en J.). Op 16 oktober 1825 werd bij Koninklijke dispositie bepaald dat hij ook in het besluit was begrepen en daarin mocht worden opgenomen.

<sup>9</sup> HRvA, AHRvA, inv.nr. 281.

<sup>10</sup> HRvA, AHRvA, inv.nr. 281; inv.nr. 102, Notulen 1829, nr. 289. Rapporteur A.C. baron Snouckaert van Schaumburg had zijn twijfels over het belang van de verheffing. Hij wees er in zijn rapport ook op dat De Kuijper de eerste was van zijn familie in Noord-Brabant terwijl er in die provincie verschillende andere aanzienlijke families bestonden die daar al langer gevestigd waren.

<sup>11</sup> HRvA, AHRvA, inv.nr. 281; inv.nr. 103, Notulen 1829, nr. 351. Behalve de hier vermelde verzoeken moet er nog één geweest zijn. Het rapport van het Departement van Binnenlandse Zaken werd op 26 augustus 1829 uitgebracht na een driemaal herhaald verzoek. In 1840 verzocht Van Rijckevorsel van Kessel om de titel baron omdat hij afstamde van de familie Van Kessel en bezitter was van de baronie van die naam. Deze titel werd hem in 1841 verleend. HRvA, AHRvA, inv.nr. 281; inv.nr. 128, Notulen 1841, nr. 159.

<sup>12</sup> HRvA, AHRvA, inv.nr. 281; inv.nr. 105, Notulen 1830, nr. 106 en 143. Rapporteur jonkheer E.F.H. O'Kelly de Galway noemde de volgende argumenten: hetgeen aangevoerd wordt met betrekking tot het geslacht Van Thije doet niet ter zake, want de naam van de rekestrant is Hannes; het feit dat de grootvader afkomstig was uit een geslacht met een adellijke tak en gehuwd was met een freule Van Thije geeft de kleinzoon geen rechten.

De gouverneur van Noord-Brabant bracht in 1830 rapport uit op het verzoek om vertrouwelijke inlichtingen ter beantwoording van de vraag of 'adressant door gedrag in de maatschappij en zijn gehechtheid aan de bestaande orde van zaken gelijk ook aan zijne majesteit' het gevraagde bewijs verdiende. De gouverneur wees op de functies van de grootvader en schreef onder andere dat de heer Van Thije Hannes een braaf man was, in het bezit van een vrij aanzienlijk vermogen en dat hij in de achtting deelde van zijn stadgenoten. Zijn verdiensten bestonden uit 'de belangeloze waarneming van enige lastposten en overige functies' en hij was gehuwd met een adellijke juffrouw van Rappard.

<sup>13</sup> HRvA, AHRvA, inv.nr. 281. Het verzoek van Bangeman Huijgens was gebaseerd op artikel 66 van de Grondwet met daarin de bepaling dat voor het voeren van vreemde titels de toestemming van de koning vereist was. Volgens de rapporteurs betekende de aanvraag dat het ging om inlijving in de Nederlandse adel als Bangeman Huijgens Graaf van Löwendal. Uit het door hem overlegde diploma uit 1828 bleek dat Bangeman Huijgens verheven was tot graaf bij eerstgeboorte en dat de titel niet verleend was. Men concludeerde dat de titeltoekenning geen opname in de adel inhield en dat er dus geen sprake kon zijn van inlijving, maar alleen van verheffing. In 1828 volgde het besluit dat op basis van artikel 66 2<sup>c</sup> lid van de Grondwet (met de bepaling dat een Nederlander geen vreemde adeldom mocht aannemen) Bangeman Huijgens geen toestemming kreeg om de titel Graaf van Löwendal te voeren.

<sup>14</sup> HRvA, AHRvA, inv.nr. 281; inv.nr. 108, Notulen 1830, nr. 464.

<sup>15</sup> HRvA, AHRvA, inv.nr. 281; inv.nr. 110, Notulen 1831, nr. 129. De zoons waren op het moment van aanvraag militair en advocaat. De schoonzons waren onder anderen jonkheer H. van Beresteijn en de in 1841 verheven jonkheer J.L. Stern.

<sup>16</sup> HRvA, AHRvA, inv.nr. 281.

<sup>17</sup> HRvA, AHRvA, inv.nr. 281; inv.nr. 115 Notulen 1834, nr. 95.

<sup>18</sup> HRvA, AHRvA, inv.nr. 281; inv.nr. 128 Notulen 1841, nr. 128.

<sup>19</sup> HRvA, AHRvA, inv.nr. 281; inv.nr. 128 Notulen 1841, nr. 161 en inv.nr. 130, Notulen 1842, nr. 25. Stern vroeg in een brief om kwijtschelding van de taxa. Hij vond de verheffing een vererende onderscheiding. Hij hechtte er de grootste waarde aan en was er zeer dankbaar. Hij moest echter f 1.320 voor taxa en jura en f 139,25 voor registratierecht voldoen. Hij beschikte wel over middelen, maar een zodanig bedrag was evenwel bezwaarlijk. Als vader van een groot gezin (vier zoons en één dochter) stond hij voor hoge opvoedingskosten. De Hoge Raad van Adel was het hiermee eens en adviseerde tot vrijstelling.

<sup>20</sup> HRvA, AHRvA, inv.nr. 281; inv.nr. 128 Notulen 1841, nr. 181.

<sup>21</sup> Zie hiervoor de motivering van de Hoge Raad van Adel bij de behandeling van het verzoek tot verheffing van J.Th. Smits (van Oyen) uit 1898 in noot 45.

<sup>22</sup> HRvA, AHRvA, inv.nr. 281; inv.nr. 129 Notulen 1841, nr. 314 en inv.nr. 130, Notulen 1842, nr. 25. De Grez voert in zijn verzoek om kwijtschelding van de taxa het volgende aan. Hij is zeer dankbaar en zal zich de betoonde eer steeds waardig betonen. Hij is gehuwd en heeft een betrekking voor slechts f 1.000 per jaar, waarvan gedurende vier jaar ook nog ¼ moet worden ingehouden voor pensioen. Hij heeft daarnaast nog f 1.000 inkomen, maar moet hiervan wel twee klerken in dienst houden. Daarnaast reist hij voor zijn districtcommissariaat veel. De Hoge Raad van Adel adviseerde tot vrijstelling omdat De Grez niet over (voldoende) inkomen beschikte.

<sup>23</sup> HRvA, AHRvA, inv.nr. 281; inv.nr. 137 Notulen 1844, nr. 171. Des Tombe was tijdens zijn aanvraag tweede luitenant bij de lansiers. Zijn oom was in 1829 al ingelijfd met de titel baron op basis van een door de Franse koning bevestigde napoleontische titel baron de l'empire.

<sup>24</sup> HRvA, AHRvA, inv.nr. 156, Notulen 1875, nr. 5 sub 16. De tekst van het besluit begint met: 'Willende een bijzonder blijk onzer welwillendheid verlenen'. In de kaartenbak die als toegang tot de notulen wordt bijgehouden staat het besluit genoteerd als adelsgunst.

<sup>25</sup> HRvA, AHRvA, inv.nr. 164, Notulen 1894, nr. 72; inv.nr. 165, Notulen 1894, nr. 78 en Notulen 1895, nr. 7, 11 en 23. De verwijzing naar de verheffing van een andere tak betreft de verheffing met clauseule van inlijving in 1825 van een aantal leden van de tak De Roy van Wichem. De rekestranten wisten niet waarom hun vader toen geen verzoek had ingediend. Rapporteur A.C. baron Snouckaert van Schauburg stelde dat er geen bezwaar was tegen inwilliging omdat de aanvragers zich beriepen op een toezegging aan hun vader. Rapporteur jonkheer M.P. Smissaert wilde eerst inlichtingen van de gouverneur. Deze rapporteerde inzake 'de maatschappelijke positie en het zedelijk gedrag' van de rekestranten. B.M.A.A. de Roy van Zuidewijn was gehuwd met een juffrouw v.d. Kun, die werd geacht f 80.000 te bezitten. Verder was het gezin met één kind [dit waren er in werkelijkheid twee] in 's-Hertogenbosch geëerd en geacht en leefde er kalm en eenvoudig. R.F.M.A. de Roy van Zuidewijn was een eerlijke en fatsoenlijke notaris te Teteringen met een mooie praktijk, een beschaafde man, gehuwd met juffrouw Kievits, dochter van een gewezen lid van de Raad van State. Het gezin bezat weinig. Rapporteur jonkheer Th.H.F. van Riemsdijk vond deze inlichtingen zeer bevredigend.

<sup>26</sup> HRvA, AHRvA, inv.nr. 168, Notulen 1897, nr. 104 en 111 en Notulen 1898, nr. 14. Het was de Hoge Raad van Adel in 1897 niet duidelijk waarom men in 1817 niet tot verheffing was overgegaan van de grootvader van Reigersman. Naar aanleiding van de hierover ingewonnen inlichtingen bracht rapporteur jonkheer M.P. Smissaert een preadvies uit. Hij komt hierin op basis van de informatie tot de conclusie dat er sprake is van een door de feiten gerechtvaardigde gunst van het vorstenhuis voor het geslacht. Dit was ondanks de moeilijke positie in een generaliteitsland het protestantisme trouw gebleven en dat verdiende met een adelsgunst beloond te worden. Hoewel hij zekerheidshalve nog inlichtingen wil inwinnen, stelt hij dat er op de rekestrant niets aan te merken valt en dat deze een voldoende vooraanstaande positie in de maatschappij inneemt. De voorzitter van de Hoge Raad van Adel, A. baron Schimmelpenninck van der Oye, was het met het advies van de Raad niet eens. Hij vond dat de familie voor trouw aan de vorst al rijkelijk beloond was en daar het enige argument van de Raad bestond uit de getrouweheid aan het Huis van Oranje, was hij tegen verheffing. Dit temeer daar andere families die volgens hem minstens gelijk waren aan de familie Reigersman, geweigerd waren. Zie voor de eerdere verzoeken van de familie Reigersman in 1815 en 1817 in de persoon van Andreas Reigersman, lid van de notabelenvergadering van 1814 tabel 2.17.

<sup>27</sup> HRvA, AHRvA, inv.nr. 172, Notulen 1900, nr. 88. De Dittlingers voeren in hun verzoek onder meer de volgende argumenten aan. Zij zijn wettige afstammelingen van een reeds in de middeleeuwen bestaand patricisch geslacht. Dit behoorde tot de Bernse 'regimentsfähige' geslachten die 'von' voor hun naam zetten. Aan zulke geslachten waren reeds eerder adelsgunsten bewezen. Behalve de rekestranten zijn er nog maar twee andere mannelijke leden van het geslacht in leven, namelijk de zonen van één van de rekestranten. Als bewijs voegden zij onder andere een genealogie bij. Rapporteur A.C. baron Snouckaert van Schauburg vond de afstammingsbewijzen van een 'regimentsfähig' geslacht voldoende en zijn preadvies luidde dan ook in te lijven met het predicaat jonkheer en 'von' voor de geslachtsnaam. Rapporteur jonkheer Th.H.F. van Riemsdijk vond voor dit advies geen reden. Het feit van het Bernse raadsbesluit tot het predicaat 'von' was alleen onvoldoende. Voor andere families naar wie de Dittlingers in het verzoek verwezen lag de situatie anders. Op 30 november 1900 stemde een meerderheid van de Raad voor een afwijzen de beschikking ten aanzien van inlijving en voor een advies tot verheffing.

<sup>28</sup> HRvA, AHRvA, inv.nr. 176, Notulen 1904, nr. 65 en inv.nr. 177, Notulen 1905, nr. 62. In de notulen van 16 december 1904 vinden we het preadvies van G.C. baron van Asbeck. Hij stelt dat van Bommel de enige [mannelijke] afstamming is van het geslacht, waarvan in 1815 een broer van de overgrootvader van rekestrant was verheven (jonkheer G.A.M. van Bommel). Hij vindt dat een verzoek van een voogd in behandeling mag worden genomen en dat de vraag gesteld moet worden of minderjarigen kunnen worden verheven (In 1843 was om die reden een verzoek afgewezen.). Verder bevat het verzoek geen andere motivatie dan dat van de vader in 1895, en dat was afgewezen. Een beroep op aanzien en maatschappelijke positie kan niet gelden voor een minderjarige. Hij was dus tegen verheffing. In oktober 1905 werd zijn preadvies behandeld. Daaruit resulteerde een ander standpunt. De verheffing in 1815 was ook een gevolg van het feit dat het om een deftige rooms-katholieke familie ging, die alleen vanwege het geloof niet voor het bekleden van aanzienlijke ambten in aanmerking was gekomen. Sinds de vestiging in 's-Hertogenbosch was de familie steeds tot de aanzienlijke geslachten gerekend. Nu uitsterving dreigde was het goed een niet-adellijke tak te verheffen, zodat de familie bleef opgenomen onder de adellijke families. Ten aanzien van de minderjarige stelde men dat ook in andere geslachten minderjarige zonen waren ingelijfd of verheven. Ook van meerderjarige kandidaten was niet te voorspellen of zij de koninklijke gunst steeds waardig waren. Zie voor het verzoek van de vader R.W.M. van Bommel tabel 2.17.

<sup>29</sup> HRvA, AHRvA, inv.nr. 179, Notulen 1907, nr. 86 en 88 en kaartenbak. Rapporteur jonkheer M.P. Smissaert verwees nog eens naar het feit dat er bij de behandeling van het verzoek van de broer, jonkheer S.M.S. de Ranitz, geen bewijs gevonden was voor een oudadellijke afstamming. Blijkbaar betrof het hier een verzoek om erkenning waarop de HRvA afwijzend had geadviseerd. Smissaert vond niet dat er iets veranderd was, maar niet alle leden waren het hier mee eens. In de notulen van 15 november 1907 vinden we een brief van de Commissaris van de Koningin in Noord-Brabant waarin het volgende te lezen staat. Rekestrant is officier van justitie bij de arrondissementsrechtbank te 's-Hertogenbosch en gehuwd met een Duitse juffrouw Radbruch over wiens familie hij niets weet. Het gezin De Ranitz verkeert op voet van gelijkheid met de beste families uit 's-Hertogenbosch en is, hoewel niet schatrijk, voldoende vermogend om zich gemakkelijk te bewegen en overeenkomstig zijn stand te leven. De commissaris verwees voor verdere informatie naar het lid van de Hoge Raad van Adel jonkheer A.F.O. van Sasse van Ysselt, die de familie ook kende. In april 1908 deelde de Raad mee dat er met betrekking tot de persoon geen bezwaar tegen verheffing bestond, maar men verwees nog eens naar het advies van 30 mei 1906 betreffende de broer van De Ranitz.

<sup>30</sup> HRvA, AHRvA, inv.nr. 181, Notulen 1909, nr. 64 en 120. Het preadvies met betrekking tot dit verzoek is van jonkheer A.F.O. van Sasse van Ysselt. De rekestrant was een afstamming van de broer van de in 1841 verheven J.J. Smits van Eckart (wiens mannelijke nakomelingen allemaal waren overleden) en was de oudste van de mannelijke familieleden die nog in aanmerking kwamen c.q. wilden komen voor verheffing. De Raad was van mening veranderd sinds het verzoek van de vader uit 1898 en vond dat het onbillijk zou zijn voor afstammelingen van rooms-katholieke geslachten dezelfde maatstaven aan te leggen als voor afstammelingen van hervormde geslachten, daar zij immers vroeger geen functies konden bekleden. In de eerste jaren na 1813 was voor rooms-katholieke geslachten toenmalig aanzien en grondbezit voldoende geweest voor verheffing en rekestrant voldeed aan deze eisen. Ook was het niet de eerste keer dat men de titel liet overgaan bij het uitsterven van een adellijke tak van een geslacht. Zie voor de behandeling van het verzoek van de vader J.Th. Smits tabel 2.17.

<sup>31</sup> HRvA, AHRvA, inv.nr. 281. De Salis, in 1814 directeur der registratie te 's-Hertogenbosch, leverde als bewijzen een genealogie in en een certificaat van de regering van Graubünden, dat het geslacht De Salis behoorde tot de oudste van het land en dat de Hollandse tak daar in rechte lijn van afstamde. De Graubündense adel werd door de Raad erkend, maar inlijving achtte men in eerste instantie niet mogelijk. Deze volgde in 1817 alsnog, toen De Salis niet meer in Noord-Brabant woonde.

<sup>32</sup> HRvA, AHRvA, inv.nr. 281. In zijn eerste verzoek van 1815 wijst Andreas Reigersman, lid van de notabelenvergadering in 1814, erop dat zijn voorvaders in Vlaanderen bekend waren geweest als edellieden met de titel jonkheer en dat zij met de Hervorming naar Breda waren gekomen, waarna zij de titel niet meer gebruikten. De Hoge Raad van Adel vond dit onvoldoende voor erkenning, terwijl een verheffing een zaak van de koning was. Het tweede verzoek om erkenning of verheffing deed Reigersman in 1817. Bij dit verzoek leverde hij onder andere een geslachtslijst en een diploma van keizer Ferdinand van 13 maart 1562 in. De Hoge Raad van Adel oordeelde nu dat de genealogie en kwartierstaten niet au-



thentiek waren en dus geen bewijs vormden. Het diploma had geen waarde, daar dit iemand betrof die tot een ander geslacht behoorde. De titel in een meegeleverde aanstelling betekende niets, omdat deze stamde uit een tijd dat men niet op een titel keek. In de documenten met betrekking tot de grootvader en overgrootvader stond de titel jonkheer niet vermeld. Men was dus tegen erkenning en voor verheffing. Uit de stukken die ik heb ingezien blijkt niet waarom niet tot verheffing is overgegaan. In 1897 was dit de Hoge Raad van Adel ook niet duidelijk, gezien het verzoek aan het Kabinet van de Koningin om inlichtingen. Zie hiervoor de verheffing van de kleinzoon van Reigersman in 1898 tabel 2.15.

<sup>33</sup> HRvA, AHRvA, inv.nr. 281. De op verzoek alsnog ingezonden bewijzen berustten alleen op aanhalingen in Butkens, *Trophées tant sacrés que prophanes de la duché de Brabant* en weinig geloofwaardige genealogieën die niet behoorlijk door de pensionaris van de Staten van Brabant gelegaliseerd waren. Rapporteur A.C. baron Snouckaert van Schauburg adviseerde daarom afwijzend. Op 11 november 1823 waagde van Zurpele een nieuwe poging. Ook hierop rapporteerde Van Snouckaert negatief.

<sup>34</sup> HRvA, AHRvA, inv.nr. 281. Het verzoek van Van Sasse van Ysselst had waarschijnlijk plaats naar aanleiding van het KB van 26 januari 1822 waarin iedereen die recht meende te hebben op de titel baron alsnog zes maanden de tijd kreeg om erkenning te verzoeken. Voor die erkenning golden bepaalde voorwaarden (zie hiervoor pagina 99). Van Sasse van Ysselst probeerde in zijn verzoek aan te tonen dat hij aan deze voorwaarden voldeed en voerde hiervoor vier argumenten aan: ten eerste zijn afstamming van de baanderheren van Amstel of Amstel van Mynden; ten tweede het bezit van voorouders, die sinds 1292 onafgebroken tot oude riddermatige geslachten hadden behoord; ten derde het feit dat zijn voorgelacht, hoewel rooms-katholiek, toch op menig privilege recht had gehouden; ten vierde het bestendig voeren van de titel baron. De Raad vond dat hij geen bewijzen had geleverd en stelde dat hij in 1816 een akte van bewijs had gelicht waarmee hij impliciet aangaf niet van een riddermatig geslacht af te stammen (zie pagina 118). Ook had de Raad niet vastgesteld dat iemand met zijn naam deel had uitgemaakt van een ridderschap. Zie voor deze argumentatie ook het verzoek van de zoon L.B.C.L. van Sasse van Ysselst in 1898 tabel 2.17.

<sup>35</sup> HRvA, AHRvA, inv.nr. 281. De titel Graaf van Löwendal was Bangeman Huijgens verleend door de koning van Denemarken op verzoek van zijn oom Gustaaf Woldemar de Danneskiöld Löwendal, omdat deze de laatste was met die naam en titel. Ook de vader van Bangeman Huijgens was op basis van artikel 66 van de Grondwet met zijn Deense titel niet ingelijfd maar verheven. Het feit dat deze verheffing en dus het voeren van het predicaat jonkheer pas in 1830 had plaatsgevonden, was voor de Hoge Raad van Adel reden om met nadruk negatief te adviseren op de vraag van koning Willem I of verlening van de titel graaf mogelijk was. Zie voor de verheffing van de vader van Bangeman Huijgens tabel 2.15.

<sup>36</sup> HRvA, AHRvA, inv.nr. 281; inv.nr. 150, Notulen 1858, nr. 14 en 43 en Notulen 1859, nr. 35 en kaartenbak. Op het verzoek om namensvermeerdering met 'Van Zinnicq' rapporteerde de Minister van Justitie dat gedurende de vereniging met België er zich geen Van Zinnicq had aangemeld voor erkenning, dat de genoemde familie in beide rijken niet meer voorkwam en dat er dus tegen namensvermeerdering geen bezwaar bestond. Het verzoek om opnemning in de adel stond hier los van en bleef voorlopig onbeantwoord. Op 3 oktober 1856 volgde een nieuw verzoek om verheffing. In 1858 rapporteerde jonkheer W.I.C. Rammelman Elsevier verschillende malen. Van Zinnicq Bergmann beriep zich waarschijnlijk op zijn afstamming van de geslachten Van Zinnicq en Bergmann, want deze geslachten moesten beoordeeld worden. Hij bracht onder andere zijn afstamming van moeders zijde uit een adellijk geslacht naar voren, maar dat legde volgens de Raad geen gewicht in de schaal. Over rekestrent zelf werden in oktober 1858 inlichtingen ontvangen. Daarin stond dat hij raadshoer was bij het provinciaal gerechtshof te 's-Hertogenbosch. In het eindrapport stelt de Hoge Raad van Adel dat zij drie zaken moet beoordelen. Ten eerste de oudheid van het geslacht. Hiervan is niets gebleken omdat de rekestrent slechts sprak over zijn vader. Ten tweede de verdiensten van het geslacht zowel op het gebied van kunsten en wetenschappen als op het terrein van handel, landbouw, staatsdienst, enz. Ook hiervan is geen sprake, omdat de verdiensten van de vader als eerste officier onder prins Willem V en ontvanger der in- en uitgaande rechten onder Koning Willem I niet bijzonder waren. Ten derde dient men de naam en verdiensten van de rekestrent zelf te beoordelen. Hij vervulde zijn betrekking als raadshoer met ere en was van onberispelijk gedrag. Dat kon echter niet buitengewoon genoemd worden en gaf hem dus geen recht op een buitengewone onderscheiding.

<sup>37</sup> HRvA, AHRvA, inv.nr. 155, Notulen 1874, nr. 7 en 8; inv.nr. 164, Notulen 1893, nr. 95 en inv.nr. 165, Notulen 1894, nr. 116. De Kuijper deed zijn eerste verzoek in 1874 ter gelegenheid van het 25-jarig regeringsjubileum van koning Willem III. Bij dit jubileum werd aan twee Commissarissen des Konings de titel baron verleend (de Commissaris in Friesland jonkheer J.E. van Panhuys en de Commissaris van Noord-Holland jonkheer H.H. Röell) wegens hun grote persoonlijke verdiensten. De Kuijper was ten tijde van zijn verzoek nog burgemeester van 's-Hertogenbosch en werd pas enkele maanden later Commissaris des Konings in Limburg. De Kuijper deed zijn tweede verzoek in 1893 bij zijn eervol ontslag uit deze functie. De Hoge Raad was van mening dat zelfs verlening van de titel bij eerstgeboorte niet juist was. Dat was grievend ten opzichte van andere staatslieden die hogere functies hadden bekleed en de staat voor langere tijd hadden gediend. Daar kwam bij dat de verheffing in 1829 al een bijzondere gunst was en dat zich onder de nakomelingen van de toen verheven J.F. de Kuijper geen aanzienlijke Nederlanders bevonden. Zie voor die verheffing tabel 2.14 en tabel 2.15.

<sup>38</sup> Strikt genomen gaat het hier niet om 'Brabantse' verzoeken. A.B.H. van Rijkevorsel was ten tijde van zijn verzoeken woonachtig in Maastricht. Zie zijn echter een illustratie van de hardnekkigheid waarmee leden van het geslacht Van Rijkevorsel hun opname in de Nederlandse adel nastreefden. Zie hiervoor ook de verheffing van A.Th. van Rijkevorsel van Kessel, noot 11 en de andere verzoeken in tabel 2.17.

<sup>39</sup> HRvA, AHRvA, inv.nr. 164, Notulen 1894, nr. 13, inv.nr. 172, Notulen 1900, nr. 71 en kaartenbak. Van Rijkevorsel baseerde zijn verzoek op de adelsgunsten die in 1829 en 1831 werden verleend aan de broers van zijn vader en op het feit dat hij, zijn broer en zijn zusters met adellijke personen waren gehuwd. Hijzelf was getrouwd met jonkvrouw Th.M.F.C. de van der Schuuren, zijn broer A.G.H. van Rijkevorsel met jonkvrouw M.F.L. Dommer van Poldersveldt, zijn zus E.M.H. van Rijkevorsel met jonkheer L.W.J.M. Verheyen en zijn zus J.E.M.H. van Rijkevorsel met jonkheer F.A.L.J. de Kuijper. In 1894 was de Hoge Raad van Adel van mening dat de situatie niet veranderd was ten opzichte van de verzoeken uit 1878 en 1882 waarin afwijzing had plaatsgevonden, omdat zowel de persoonlijke verdienste van de rekestrent als de verdiensten en het aanzien van zijn geslacht onvoldoende voor verheffing waren. In 1882 had de Raad blijkbaar al de hoop uitgesproken dat het 'nu voorgoed was afgedaan.' In 1900 bracht M.W. baron du Tour van Bellinhave mondeling rapport uit, waarbij hij vaststelde dat het verzoek uit 1900 een herhaling betrof van eerdere verzoeken en dat hij tot afwijzing adviseerde. Zowel de broer van A.B.H. van Rijkevorsel (C.J.A. van Rijkevorsel) als diens zoon (A.M.J.Th. van Rijkevorsel) dienden in respectievelijk 1880 en 1898 een verzoek tot verheffing in. Zie hiervoor tabel 2.17.

<sup>40</sup> HRvA, AHRvA, inv.nr. 157, Notulen 1880, nr. 5. Zie voor de argumentatie van de afwijzing HRvA, inv.nr. 169, Notulen 1898, nr. 104. Zie voor de aanvragen van de broer (A.B.H. van Rijkevorsel) en de zoon (A.M.J.Th. van Rijkevorsel) tabel 2.17.

<sup>41</sup> HRvA, AHRvA, inv.nr. 158, Notulen 1883, nr. 1 en inv.nr. 159, Notulen 1883, nr. 4. De aanvraag had de volgende grond. Oudoom M.A. Snoeck was op 9 april 1839 verheven. Volgens de rekestrent was dit vanwege zijn afstamming uit het aanzienlijke regeringsgeslacht Snoeck. Dit geslacht zou zijn voortgekomen uit het oudadellijk geslacht Van Broekhuizen. Als bewijsstukken stuurde Snoeck de afbeelding van het familie-wapen, een beschrijving van de familie en diverse geboorte- en trouwakten mee. Rapporteur M.Ch.H. ridder Pauw van Wieldrecht schreef in zijn rapport: Snoeck heeft bewezen dat M.A. Snoeck zijn oudoom was en hij heeft waarschijnlijk gemaakt dat hij behoort tot de oude te Ginneken gevestigde familie Snoeck. Voor de afstamming uit het geslacht Van Broekhuizen heeft hij echter geen enkel bewijs geleverd. De verheffing van M.A. Snoeck was louter een persoonlijk gunstbewijs van koning Willem I geweest, omdat Snoeck de stadhouder naar Engeland was gevolgd en ook na 1814 had getoond een trouw aanhanger van het Huis van Oranje te zijn. Omdat van rekestrent zelf geen verdiensten bekend waren, adviseerde Pauw van Wieldrecht tot afwijzing.

<sup>42</sup> HRvA, AHRvA, inv.nr. 165, Notulen 1895, nr. 53 en 73. Het verzoek om verheffing werd ondersteund door jonkheer P.E.M. van Bommel, de laatste in levende zijnde mannelijke nakomeling van de in 1815 verheven G.A.M. van Bommel. De Hoge Raad van Adel achtte de bloedverwantschap tussen deze van Bommel en de rekestrent afdoende bewezen. Men was echter van mening dat verheffing van een familielid geen motief was voor verheffing van afstammelingen uit andere takken, tenzij de criteria van die eerdere verheffing ook voor deze tak golden. De verheffing van Van Bommel in 1815 beschouwde de Raad als een koninklijke gunst waarop de huidige Van Bommel geen recht kon doen gelden. Ook zijn eigen verdiensten gaven geen aanleiding tot verheffing (hij was notaris te Vught). In 1905 dacht de Raad er anders over. Toen werd de zoon van R.W.M. van Bommel, J.B. van Bommel, wel verheven. Zie hiervoor tabel 2.15.

<sup>43</sup> HRvA, AHRvA, inv.nr. 168, Notulen 1898, nr. 21 en 36. Van Sasse van Ysselst stuurde ter ondersteuning van zijn verzoek een kistje met bewijsstukken op, waarvan hij de sleutel aan de voorzitter van de Raad zond. Zijn verzoek om het bewijs van de oude adel van zijn geslacht aan

te tekenen was niet mogelijk, omdat een register waarin dit moest gebeuren niet bestond en nooit bestaan had. De Raad was van mening dat het verzoek een herhaling was van dat van zijn vader uit 1822. Men sloot zich grotendeels aan bij de toen door de Raad gehanteerde argumenten voor afwijzing. Men was wel bereid te erkennen dat het geslacht een adellijke predicaat had gevoerd, maar vond dat niet voldaan was aan de voorwaarden voor erkenning van de titel baron (zie pagina 99). De extra bewijsstukken waaruit het gebruik van deze titel zou moeten blijken, bestonden uit stukken met een familiale context, bijvoorbeeld brieven van familieleden met daarin de titel baron. Zie voor het verzoek van de vader L.F.J.J.J. van Sasse van Ysselt uit 1822 tabel 2.17.

<sup>44</sup> HRvA, AHRvA, inv.nr. 169, Notulen 1898, nr. 104. Van Rijckevorsel refereerde aan de volgende huwelijken: dat van zijn zuster M.Th. van Rijckevorsel met J.B.J.N. ridder de van der Schuere, dat van zijn grootvader J.F. van Rijckevorsel met A.J.B. Half-Wassenaer en dat van de broer van zijn grootvader A.Th. van Rijckevorsel van Kessel met E.F. Half-Wassenaer. De broer van deze beide zusters was de in 1814 in de ridderschap van Noord-Brabant benoemde J.W. Half-Wassenaer. De vader van Van Rijckevorsel was onder andere lid van Provinciale- en Gedeputeerde Staten en van de Eerste Kamer en bekleedde diverse bestuursfuncties, zijn grootvader was onder meer lid van de raad van 's-Hertogenbosch en bekleedde ook verschillende bestuursfuncties. Van Rijckevorsel zelf was al ongeveer twintig jaar burgemeester van Vught en betrokken bij landbouworganisaties in Noord-Brabant. Zie voor de aanvragen van zijn vader (C.J.A. van Rijckevorsel) en zijn oom (A.B.H. van Rijckevorsel) tabel 2.17.

<sup>45</sup> HRvA, AHRvA, inv.nr. 168, Notulen 1898, nr. 41. Smits beriep zich op de verheffing van zijn oom J.J. Smits (van Eckart) en het feit dat er in Nederland van deze Smits geen afstammelingen meer waren. De Hoge Raad van Adel bij monde van rapporteur jonkheer M.P. Smisjaert, hield vast aan het beginsel dat verheffing van een familielid niet kon leiden tot verheffing van andere leden van hetzelfde geslacht, behalve als voor dezen dezelfde motieven golden. De verheffing van J.J. Smits in 1841 was geschied uit koninklijk welbehagen. Koning Willem II had hem *proprio motu* (uit eigen beweging, uit vrije wil) verheven waarbij de Raad niet gehoord was. De verheffing betrof dan ook de persoon, waarbij geslacht en afkomst niet in overweging genomen waren. Dat geslacht muntte niet uit door hoge ouderdom, noch aanzienlijke betrekkingen, noch door de bekleding van aanzienlijke ambten. De familie Smits was pas in de negentiende eeuw tot aanzien gekomen en de eventuele verdiensten van leden ervan waren al voldoende op andere manieren beloond.

<sup>46</sup> HRvA, AHRvA, inv.nr. 196, Notulen 1927, nr. 12 en 85 en inv.nr. 198, Notulen 1930, nr. 112. Het verzoek om verheffing was afkomstig van twee neven, F.J. van Lanschot en W.M. van Lanschot en de schoonzuster van de laatste ten behoeve van haar kinderen. Jonkheer A.F.O. van Sasse van Ysselt bracht het preadvies uit. Daaruit blijkt dat de Van Lanschots zich onder meer beriepen op afstamming van een schout te Zundert, een voorvader met het ambt van vorster en voorvaderen met het beroep 'coopman'. Verder wezen ze blijkbaar op het feit dat een tak van de Van Lanschots zitting had in de stedelijke regering van Breda (was een zijtak die te ver afstond van de rekestranten) en beriepen ze zich op de aanzienlijkheid van Leidse en Antwerpse Van Lanschots. Ze leverden echter geen bewijs dat ze tot deze geslachten behoorden. Het feit dat de Van Lanschots rooms-katholiek waren, was voor Van Sasse van Ysselt reden om te kijken of voor hen wellicht andere criteria moesten gelden dan voor protestantse families. Gezien de aangedragen nederige ambten van de voorvaderen concludeerde hij dat het de vraag was of familieleden indien ze protestant waren geweest, wel in aanzienlijke ambten benoemd zouden zijn. Daarnaast hadden de Van Lanschots sinds 1813 tot aan 1880 geen aanzienlijke functies uitgeoefend en waren er ook geen huwelijken gesloten met echtgenotes van goede huize. Kortom, hun afkomst was onvoldoende voornaam om tot verheffing over te gaan. Daarnaast was hun huidige aanzien van betrekkelijk jonge datum. Hij zag dan ook geen reden voor verheffing, 'zeker wanneer de Raad hunne pretense aanspraken vergelijkt met zoveel anderen waarover de Raad een ongunstig advies heeft uitgebracht.' Jonkheer W.A. Beelaerts van Blokland was het niet eens met Van Sasse van Ysselt. Hij vond dat voor de twee volwassenen een gunstig advies zou moeten worden afgegeven, omdat ten tijde van de ridderschap deze rekestranten zeker in aanmerking zouden zijn gekomen, indien de ridderschap aangevuld had moeten worden. In een toevoeging verklaarde hij dat hij 'over deze aanvulling van de Nederlandse adel meer verheugd [zou] zijn dan over de verheffing van menige Stoop, Elias of Van Lennep' en hij zou die om reden van billijkheid ten opzichte van de rooms-katholieken toejuichen. In de discussie die volgde werd Van Sasse van Ysselt gevraagd of er andere rooms-katholieke families zouden zijn met meer aanspraken dan de familie Van Lanschot. Van Sasse bevestigde dat en men besloot eenstemmig tot een negatief advies wegens gebrek aan voornaamheid van afkomst, waarbij Van Sasse nogmaals benadrukte dat de familie Van Lanschot 'nog zo kort geleden in een andere positie dan tegenwoordig verkeerde.'

# Bijlage 3

## Getalsmatige analyse van de onderzoekspopulatie naar diverse gezichtspunten

TABEL 3.1 OVERZICHT VAN HET GEMIDDELD AANTAL JAREN DAT LEDEN DEEL UITMAAKTEN VAN DE POPULATIE EN IN NOORD-BRABANT WOONDEN, GEORDEND NAAR TOETREDINGSJAAR

Periode	Totaal aantal jaren										Aantal jaren in Noord-Brabant									
	Totaal		Protestant		R.K.		Riddersch.		Niet		Totaal		Protestant		R.K.		Riddersch.		Niet	
	Aan.	Jr.	Aan.	Jr.	Aan.	Jr.	Aan.	Jr.	Aan.	Jr.	Aan.	Jr.	Aan.	Jr.	Aan.	Jr.	Aan.	Jr.	Aan.	Jr.
1814-1819	29	20	23	19	6	25	21	22	8	15	21	19	16	18	5	24	16	20	5	17
1820-1829	30	27	21	24	9	36	17	37	13	15	29	24	20	21	9	29	17	31	12	13
1830-1839	41	22	28	17	12	32	19	29	22	15	32	21	20	17	11	30	16	27	16	16
1840-1849	43	23	27	16	16	31	15	34	28	16	42	19	26	13	16	29	15	29	27	14
1850-1859	40	23	20	20	18	27	5	50	35	19	36	21	19	18	15	23	5	39	31	18
1860-1869	35	19	22	14	12	31	7	47	28	13	30	19	18	11	11	30	7	35	23	12
1870-1879	43	25	17	17	26	31	9	38	34	21	35	22	15	15	20	25	7	41	28	17
1880-1889	36	23	17	22	19	24	10	31	26	20	32	20	16	20	16	19	10	26	22	17
1890-1899	34	17	14	14	19	20	6	24	28	16	32	13	14	10	17	17	5	20	27	12
1900-1909	26	11	9	11	16	12	3	15	23	10	25	11	9	11	15	11	3	15	22	10
1910-1918	38	4	13	4	24	5	3	6	35	4	28	4	9	3	18	5	1	8	27	4
Totaal	395	20	213	17	176	23	115	31	280	15	342	18	182	15	153	21	102	28	240	14

Toelichting: voor de berekening van het aantal jaren zijn de jaren na 1918 niet meegeteld. Dit betekent dat vanaf 1860 het gemiddelde in zekere mate gedrukt wordt doordat vanaf die periode leden deel uitmaakten van de populatie die na 1918 overleden zijn. Het betreft de volgende aantallen leden: 1860-1869: 4; 1870-1879: 10; 1880-1889: 11; 1890-1899: 15; 1900-1909: 15; 1910-1918 33.

Legenda: Periode: het jaar van opname in de populatie. Totaal aantal jaren: het totaal aantal jaren dat leden deel uitmaakten van de populatie; Aan.: het aantal leden dat in de betreffende periode deel ging uitmaken van de populatie; Jr.: het gemiddeld aantal jaren dat leden deel uitmaakten van de populatie. Jaren in Brabant: het aantal jaren dat leden in Noord-Brabant gewoond hebben; Aan.: het aantal van de in de betreffende periode opgenomen leden die in Noord-Brabant gewoond hebben; Jr.: het gemiddelde aantal jaren dat deze leden in Noord-Brabant gewoond hebben.

TABEL 3.2 OVERZICHT VAN DE LEEFTIJD VAN DE LEDEN OP HET MOMENT DAT DEZEN DEEL GINGEN UITMAKEN VAN DE POPULATIE

Periode	Totaal		< 30 jr.		30-39 jr.		40-49 jr.		50-59 jr.		60-69 jr.		≥ 70 jr.	
	Aant.	Gem.	Aant.	%	Aant.	%	Aant.	%	Aant.	%	Aant.	%	Aant.	%
1814-1819	29	46	1	3	11	38	5	17	6	21	4	14	2	7
1820-1829	30	36	13	43	5	16	8	27	2	7	2	7		
1830-1839	41	37	19	47	7	17	4	10	7	17	3	7	1	2
1840-1849	43	33	25	58	5	12	8	18	3	7	2	5		
1850-1859	40	32	20	50	11	28	7	17	2	5				
1860-1869	35	34	18	51	7	20	6	17	3	9	1	3		
1870-1879	43	34	23	53	9	21	6	14	1	2	3	8	1	2
1880-1889	36	34	17	47	10	28	6	17			2	5	1	3
1890-1899	34	37	11	32	12	35	4	12	7	21				
1900-1909	26	34	15	58	6	23	2	8			3	11		
1910-1918	38	34	17	45	13	34	2	5	4	11			2	5
Totaal	395	35	179	45	96	24	58	15	35	9	20	5	7	2

Legenda: Periode: het jaar dat men deel ging uitmaken van de populatie; Aant.: het aantal leden dat in de betreffende periode deel ging uitmaken van de populatie; Gem.: de gemiddelde leeftijd op het moment dat men deel ging uitmaken populatie. %: het aandeel van de betreffende leeftijdsgroep in het totaal aantal leden dat in die periode deel ging uitmaken van de populatie.

TABEL 3.3 OVERZICHT VAN HET AANTAL JAREN DAT IN NOORD-BRABANT WOONACHTIGE POPULATIELEDEN DAAR DAADWERKELIJK GEWOOND HEBBEN

Periode	Aantal jaren	Totaal		Lid ridderschap						Geen lid ridderschap											
			%	Prot.	%	R.K.	%	Onb.	%	Prot.	%	R.K.	%	Onb.	%						
1814-1819	< 5 jr.	2	10	1	5					1	5					2	10				
	5-19 jr.	9	42	5	22	2	10			2	10					7	32	2	10		
	20-39 jr.	8	38	4	18	3	15			1	5					5	23	3	15		
	≥ 40 jr.	2	10	1	5					1	5					2	10				
1820-1829	< 5 jr.	6	21	1	4					5	17					6	21				
	5-19 jr.	8	27			4	13			4	14					4	14	4	13		
	20-39 jr.	9	31	4	13	2	7			3	11					7	24	2	7		
	≥ 40 jr.	6	21	3	10	3	11									3	10	3	11		
1830-1839	< 5 jr.	4	13	1	3	1	3			2	6					3	9	1	3		
	5-19 jr.	11	34	1	3	1	3			8	25			1	3	9	28	1	3	1	3
	20-39 jr.	11	34	5	16	3	9			1	3	2	6			6	18	5	16		
	≥ 40 jr.	6	19			4	14			2	6					2	6	4	14		
1840-1849	< 5 jr.	10	24	2	5					7	17	1	2			9	22	1	2		
	5-19 jr.	14	33	1	2	1	2			9	21	3	8			10	24	4	9		
	20-39 jr.	12	29	2	5	4	9			4	9	2	5			6	14	6	14		
	≥ 40 jr.	6	14	1	2	4	9					1	3			1	2	5	12		
1850-1859	< 5 jr.	9	25							5	14	4	11			5	14	4	11		
	5-19 jr.	11	31			1	2			6	17	3	9	1	3	6	17	4	11	1	3
	20-39 jr.	9	25			1	2			6	17	2	6			6	17	3	8		
	≥ 40 jr.	7	19	1	2	2	6			1	2	2	6	1	2	2	6	4	11	1	2
1860-1869	< 5 jr.	6	20							4	14	1	3	1	3	4	14	1	3	1	3
	5-19 jr.	14	47	1	3					10	34	3	10			11	37	3	10		
	20-39 jr.	7	23			4	13			1	3	2	7			1	3	6	20		
	≥ 40 jr.	3	10			2	7					1	4					3	10		
1870-1879	< 5 jr.	5	14							4	11	1	3			4	11	1	3		
	5-19 jr.	13	37							7	20	6	17			7	20	6	17		
	20-39 jr.	10	29			2	6			3	9	5	14			3	9	7	20		
	≥ 40 jr.	7	20			5	14			1	3	1	3			1	3	6	18		
1880-1889	< 5 jr.	4	12							3	9	1	3			3	9	1	3		
	5-19 jr.	13	41	1	3	3	9			3	9	6	19			4	14	9	28		
	20-39 jr.	15	47	2	6	4	14			7		2	6			9		6	18		
	≥ 40 jr.																				

Periode	Aantal jaren	Totaal		Lid ridderschap						Geen lid ridderschap						Prot.		R.K.		Onb.	
			%	Prot.	%	R.K.	%	Onb.	%	Prot.	%	R.K.	%	Onb.	%		%		%		
1890-1899	< 5 jr.	5	16						5	16					5	16					
	5-19 jr.	16	50	1	3	1	3		5	16	8	25	1	3	6	19	9	28	1	3	
	20-39 jr.	11	34	1	3	2	6		2	6	6	19			3	9	8	25			
	≥ 40 jr.																				
1900-1909	< 5 jr.	4	16						2	8	2	8			2	8	2	8			
	5-19 jr.	21	84	1	4	2	8		6	24	11	44	1	4	7	28	13	52	1	4	
	20-39 jr.																				
	≥ 40 jr.																				
1910-1918	< 5 jr.	16	57						6	22	9	32	1	3	6	22	9	32	1	3	
	5-19 jr.	12	43			1	3		3	11	8	29			3	11	9	32			
	20-39 jr.																				
	≥ 40 jr.																				

Legenda: Periode: het jaar dat men deel ging uitmaken van de populatie; Lid ridderschap: alle leden die op enig moment lid van de ridderschap zijn geweest; Geen lid ridderschap: alle overige leden; Onb.: leden waarvan de godsdienst niet bekend is of die niet protestant of rooms-katholiek waren.

Elke kolom bestaat uit het aantal leden en het percentage dat aangeeft hoe groot het aandeel van dit aantal is in het totaal aantal in leden dat in de betreffende periode deel is gaan uitmaken van de populatie.

TABEL 3.4 VERDELING VAN DE POPULATIE GEDURENDE DE ONDERZOEKSPERIODE MET BETREKKING TOT GODSDIENST, WOONPLAATS EN LIDMAATSCHAP VAN DE RIDDERSCHAP

Periode	Tot. gem.	Verdeling naar godsdienst						Verdeling naar woonplaats						Lid ridderschap		Geen lid ridderschap	
		Protestant	%	R.K.	%	Onbekend		Brabant	%	Onbekend	%	Elders			%		%
1814-1819	23	17	74	6	26			16	70	1	4	6	26	18	78	5	22
1820-1829	36	25	70	11	30			28	78	2	6	6	16	22	61	14	39
1830-1839	59	39	66	19	32	1	2	45	76	3	5	11	19	31	53	28	47
1840-1849	72	43	60	29	40			58	81	2	3	12	16	36	50	36	50
1850-1859	72	39	55	32	44	1	1	59	82	1	1	12	17	29	40	43	60
1860-1869	81	41	51	39	48	1	1	68	84	3	4	10	12	24	30	57	70
1870-1879	86	41	48	45	52			71	83	3	3	12	14	22	26	64	74
1880-1889	90	32	36	57	63	1	1	70	78	6	7	14	15	20	22	70	78
1890-1899	93	32	39	60	65	1	1	66	71	12	13	15	16	21	23	72	77
1900-1909	94	32	34	62	66			68	72	9	10	17	18	27	29	67	71
1910-1918	91	28	31	63	69			67	74	6	6	18	20	28	31	63	69
Totaal	395																

Legenda: Tot. gem.: gemiddeld aantal leden dat gedurende de betreffende periode deel uitmaakte van de populatie; Verdeling naar godsdienst: Onbekend: leden waarvan de godsdienst niet bekend is of die niet protestant of rooms-katholiek waren; Verdeling naar woonplaats: Onbekend: leden waarvan de woonplaats onbekend is, maar die waarschijnlijk wel in Noord-Brabant woonden.

Elke kolom bestaat uit het gemiddeld aantal leden en het percentage dat aangeeft hoe groot het aandeel van dit aantal is in het totaal gemiddelde.

TABEL 3.5 VERDELING VAN DE RIDDERSCHAPSLEDEN GEDURENDE DE ONDERZOEKSPERIODE MET BETREKKING TOT GODSDIENST EN WOONPLAATS

Periode	Tot. gem.	Verdeling naar godsdienst						Verdeling naar woonplaats					
		Protestant		R.K.		Onbekend		Brabant		Onbekend		Elders	
			%		%		%		%		%		%
1814-1819	18	13	72	5	28			13	72	1	6	4	22
1820-1829	22	14	64	8	36			17	77	1	5	4	18
1830-1839	31	18	58	13	42			23	74	1	3	7	23
1840-1849	36	18	50	18	50			28	78			8	22
1850-1859	29	13	45	16	55			22	76			7	24
1860-1869	24	9	37	15	63			20	83			4	17
1870-1879	22	7	32	15	68			18	82			4	18
1880-1889	20	3	15	17	85			16	80	1	5	3	15
1890-1899	21	3	14	18	86			15	71	2	10	4	19
1900-1909	27	5	19	22	81			20	74	1	4	6	22
1910-1918	28	7	25	21	75			21	75	1	4	6	21
Totaal	115												

Legenda: Tot. gem.: gemiddeld aantal leden dat gedurende de betreffende periode lid van de ridderschap was; Verdeling naar godsdienst: Onbekend: leden waarvan de godsdienst niet bekend is of die niet protestant of rooms-katholiek waren; Verdeling naar woonplaats: Onbekend: leden waarvan de woonplaats onbekend is, maar die waarschijnlijk wel in Noord-Brabant woonden.

Elke kolom bestaat uit het gemiddeld aantal leden en het percentage dat aangeeft hoe groot het aandeel van dit aantal is in het totaal gemiddelde.

TABEL 3.6 VERDELING VAN DE NIET-RIDDERSCHAPSLEDEN GEDURENDE DE ONDERZOEKSPERIODE MET BETREKKING TOT GODSDIENST EN WOONPLAATS

Periode	Tot. gem.	Verdeling naar godsdienst						Verdeling naar woonplaats					
		Protestant		R.K.		Onbekend		Brabant		Onbekend		Elders	
			%		%		%		%		%		%
1814-1819	5	4	80	1	20			3	60			2	40
1820-1829	14	11	78	3	22			11	79	1	7	2	14
1830-1839	28	21	75	6	21	1	4	22	79	2	7	4	14
1840-1849	36	25	69	11	31			30	83	2	6	4	11
1850-1859	43	26	60	16	37	1	3	37	86	1	2	5	12
1860-1869	57	32	56	24	42	1	2	48	84	3	5	6	11
1870-1879	64	34	53	30	47			53	83	3	5	8	12
1880-1889	70	29	41	40	57	1	2	54	77	5	7	11	16
1890-1899	72	29	40	42	58	1	2	51	71	10	14	11	15
1900-1909	67	27	40	40	60			48	72	8	12	11	16
1910-1918	63	21	33	42	67			46	73	5	8	12	19
Totaal	280												

Legenda: Tot. gem.: gemiddeld aantal leden dat gedurende de betreffende periode geen lid van de ridderschap was; Verdeling naar godsdienst: Onbekend: leden waarvan de godsdienst niet bekend is of die niet protestant of rooms-katholiek waren; Verdeling naar woonplaats: Onbekend: leden waarvan de woonplaats onbekend is, maar die waarschijnlijk wel in Noord-Brabant woonden.

Elke kolom bestaat uit het gemiddeld aantal leden en het percentage dat aangeeft hoe groot het aandeel van dit aantal is in het totaal gemiddelde.

TABEL 3.7 VERDELING VAN DE PROTESTANTSE POPULATIELEDEN GEDURENDE DE ONDERZOEKSPERIODE MET BETREKKING TOT WOONPLAATS EN LIDMAATSCHAP VAN DE RIDDERSCHAP

Periode	Tot. gem.	Verdeling naar woonplaats						Lid ridderschap		Geen lid ridderschap	
		Brabant		Onbekend		Elders					
			%		%		%		%		%
1814-1819	17	11	65	1	6	5	29	13	76	4	24
1820-1829	25	20	80			5	20	14	56	11	44
1830-1839	39	29	74	1	3	9	23	18	46	21	54
1840-1849	43	33	77	1	2	9	21	18	42	25	58
1850-1859	39	32	82			7	18	13	33	26	67
1860-1869	41	34	83	2	5	5	12	9	22	32	78
1870-1879	41	33	78	1	5	7	17	7	17	34	83
1880-1889	32	26	81	2	6	4	13	3	9	29	91
1890-1899	32	25	78	4	13	3	9	3	9	29	91
1900-1909	32	26	81	2	6	4	13	5	16	27	84
1910-1918	28	22	79			6	21	7	25	21	75
Totaal	213										

Legenda: Tot. gem.: gemiddeld aantal protestanten gedurende de betreffende periode; Verdeling naar woonplaats: Onbekend: leden waarvan de woonplaats onbekend is, maar die waarschijnlijk wel in Noord-Brabant woonden.

Elke kolom bestaat uit het gemiddeld aantal leden en het percentage dat aangeeft hoe groot het aandeel van dit aantal is in het totaal gemiddelde.

TABEL 3.8 VERDELING VAN DE ROOMS-KATHOLIEKE POPULATIELEDEN GEDURENDE DE ONDERZOEKSPERIODE MET BETREKKING TOT WOONPLAATS EN LIDMAATSCHAP VAN DE RIDDERSCHAP

Periode	Tot. gem.	Verdeling naar woonplaats						Lid ridderschap		Geen lid ridderschap	
		Brabant		Onbekend		Elders			%		%
			%		%		%				
1814-1819	6	5	83			1	17	5	83	1	17
1820-1829	11	8	80	1	10	1	10	8	73	3	27
1830-1839	19	16	84	1	5	2	11	13	68	6	32
1840-1849	29	25	86	1	4	3	10	18	62	11	38
1850-1859	32	27	85	1	3	4	12	16	50	16	50
1860-1869	39	34	87			5	13	15	38	24	62
1870-1879	45	38	84	2	5	5	11	15	33	30	67
1880-1889	57	44	77	2	5	10	18	17	30	40	70
1890-1899	60	41	68	6	12	12	20	18	30	42	70
1900-1909	62	42	68	7	11	13	21	22	35	40	65
1910-1918	63	45	71	6	10	12	19	21	33	42	67
Totaal	176										

Legenda: Tot. gem.: gemiddeld aantal rooms-katholieken gedurende de betreffende periode; Verdeling naar woonplaats: Onbekend: leden waarvan de woonplaats onbekend is, maar die waarschijnlijk wel in Noord-Brabant woonden. Elke kolom bestaat uit het gemiddeld aantal leden en het percentage dat aangeeft hoe groot het aandeel van dit aantal is in het totaal gemiddelde.

TABEL 3.9 VERDELING VAN DE IN NOORD-BRABANT WOONACHTIGE POPULATIELEDEN GEDURENDE DE ONDERZOEKSPERIODE MET BETREKKING TOT GODSDIENST EN LIDMAATSCHAP VAN DE RIDDERSCHAP

Periode	Tot. gem.	Verdeling naar godsdienst						Lid ridderschap		Geen lid ridderschap	
		Protestant		R.K.		Onbekend			%		%
			%		%		%				
1814-1819	16	11	69	5	31			13	81	3	19
1820-1829	28	20	71	8	29			17	61	11	39
1830-1839	45	29	64	16	36			23	51	22	49
1840-1849	58	33	57	25	43			28	48	30	52
1850-1859	59	32	54	27	46			22	37	37	63
1860-1869	68	34	50	34	50			20	29	48	71
1870-1879	71	33	46	38	54			18	25	53	75
1880-1889	70	26	37	44	63			16	23	54	77
1890-1899	66	25	38	41	62			15	23	51	77
1900-1909	68	26	38	42	62			20	29	48	71
1910-1918	67	22	33	45	67			21	31	46	69

Legenda: Tot. gem.: gemiddeld aantal leden dat gedurende de betreffende periode in Noord-Brabant woonde; Verdeling naar godsdienst: Onbekend: leden waarvan de godsdienst niet bekend is of die niet protestant of rooms-katholiek waren. Elke kolom bestaat uit het gemiddeld aantal leden en het percentage dat aangeeft hoe groot het aandeel van dit aantal is in het totaal gemiddelde.

TABEL 3.10 VERDELING VAN DE NIET IN NOORD-BRABANT WOONACHTIGE POPULATIELEDEN GEDURENDE DE ONDERZOEKSPERIODE MET BETREKKING TOT GODSDIENST EN LIDMAATSCHAP VAN DE RIDDERSCHAP

Periode	Tot. Gem.	Verdeling naar godsdienst						Lid ridderschap		Geen lid ridderschap	
		Protestant		R.K.		Onbekend			%		%
			%		%		%				
1814-1819	6	5	83	1	17			4	67	2	33
1820-1829	6	5	83	1	17			4	67	2	33
1830-1839	11	9	82	2	18			7	64	4	36
1840-1849	12	9	75	3	25			8	67	4	33
1850-1859	12	7	58	4	33	1	9	7	58	5	42
1860-1869	10	5	50	5	50			4	40	6	60
1870-1879	12	7	58	5	42			4	33	8	67
1880-1889	14	4	29	10	71			3	21	11	79
1890-1899	15	3	20	12	80			4	27	11	73
1900-1909	17	4	24	13	76			6	35	11	65
1910-1918	18	6	33	12	67			6	33	12	67

Legenda: Tot. Gem.: gemiddeld aantal leden dat gedurende de betreffende periode elders woonde; Verdeling naar godsdienst: Onbekend: leden waarvan de godsdienst niet bekend is of die niet protestant of rooms-katholiek waren. Elke kolom bestaat uit het gemiddeld aantal leden en het percentage dat aangeeft hoe groot het aandeel van dit aantal is in het totaal gemiddelde.

TABEL 3.11 REGIONALE SPREIDING VAN DE GEBOORTEPLAATSEN VAN DE POPULATIELEDEN DIE IN NOORD-BRABANT GEBOREN ZIJN, GEORDEND OP GEBOORTEJAAR

Periode	Totaal	's Bosch		Omg. 's Bosch <sup>1</sup>		NO Brab. <sup>2</sup>		ZO Brab. <sup>3</sup>		Midden Brab. <sup>4</sup>		West Brab. <sup>5</sup>	
			%		%		%		%		%		%
>1770-<1814	55	31	56	5	9	8	15	4	7	1	2	6	11
< 1814	62	34	55	5	8	10	16	6	9	1	2	6	10
1814-1819	20	10	50	3	15	5	25	1	5			1	5
1820-1829	22	4	18	5	23	5	23	6	27			2	9
<1830	104	48	46	13	13	20	19	13	13	1	1	9	8
1830-1839	22	5	23	8	36	4	18	1	5			4	18
1840-1849	24	9	37	4	17	4	17					7	29
1850-1859	24	8	33	6	25	4	17	4	17	2	8		
1860-1869	9	5	56	1	11			1	11			2	22
1870-1879	12	9	75					1	8			2	17
1880-1889	11	7	64			1	6	1	10	1	10	1	10
1890-1899	6	6	100										
Totaal	212	96	45	32	15	34	16	21	10	4	2	25	12

Toelichting:

<sup>1</sup> Boxtel, Dinther, Heeswijk, Helvoirt, Heusden, Hintham, Rosmalen, Sint-Michielsgestel, Vught.<sup>2</sup> Beers, Boxmeer, Erp, Herpen, Ravenstein, Uden, Veghel.<sup>3</sup> Beek en Donk, Eindhoven, Gemert, Helmond, Oirschot, Sint-Oedenrode.<sup>4</sup> Loon op Zand, Oisterwijk, Waalwijk.<sup>5</sup> Bergen op Zoom, Breda, Etten, Ginneken, Oosterhout, Princenhage, Roosendaal, Wernhout, Zevenbergen.

Legenda: Totaal: aantal leden dat in de betreffende periode in Noord-Brabant geboren is; %: aandeel van de betreffende regio in de geboortes in de betreffende periode.

TABEL 3.12 REGIONALE SPREIDING VAN DE PLAATSEN VAN OVERLIJDEN VAN DE POPULATIELEDEN DIE IN NOORD-BRABANT OVERLEDEN ZIJN, GEORDEND OP JAAR VAN OVERLIJDEN

Periode	Totaal	's Bosch		Omg. 's Bosch <sup>1</sup>		NO Brab. <sup>2</sup>		ZO Brab. <sup>3</sup>		Midden Brab. <sup>4</sup>		West Brab. <sup>5</sup>	
			%		%		%		%		%		%
1814-1819	1											1	100
1820-1829	7	3	43			2	29	1	14			1	14
1830-1839	10	4	40	3	30					1	10	2	20
1840-1849	18	4	22	5	28	1	6	4	22	3	16	1	6
1850-1859	16	1	5	5	31	2	13	3	19	2	13	3	19
1860-1869	11	3	27	2	18	1	10	2	18			3	27
1870-1879	18	7	39	2	11			6	33			3	17
1880-1889	19	5	26	4	21	4	21	2	11			4	21
1890-1899	17	4	23	4	23	3	18	2	12	2	12	2	12
1900-1909	18	4	22	5	28	1	6					8	44
1910-1918	20	5	25	3	15	4	20			1	5	7	35
> 1918	57	14	24	9	16	5	9	9	16	5	9	15	26
Totaal	212	54	25	42	20	23	11	29	13	14	7	50	24

Toelichting:

<sup>1</sup> Berlicum, Boxtel, Den Dungen, Dinther, Heeswijk, Helvoirt, Heusden, Hintham, Rosmalen, Sint-Michielsgestel, Vught.<sup>2</sup> Beers, Boxmeer, Cuijk, Erp, Escharen, Grave, Groot-Linden, Veghel, Velp.<sup>3</sup> Aarle-Rixtel, Beek en Donk, Eindhoven, Geldrop, Heeze, Helmond, Oirschot, Sint-Oedenrode, Woensel.<sup>4</sup> Dongen, Gilze, Haaren, Loon op Zand, Moergestel, Oisterwijk, Oostelbeers, Tilburg.<sup>5</sup> Bergen op Zoom, Breda, Gilze, Ginneken, Leur, Oosterhout, Oudenbosch, Princenhage, Roosendaal, Terheijden, Teteringen, Zevenbergen.

Legenda: Totaal: aantal leden dat in de betreffende periode overleden is; %: aandeel van de betreffende regio in de overlijdensplaatsen van de in de betreffende periode overleden leden.



TABEL 3.13 REGIONALE SPREIDING VAN DE WOONPLAATSEN VAN DE POPULATIELEDEN IN NOORD-BRABANT

Periode	Totaal	's Bosch		Omg. 's Bosch <sup>1</sup>		NO Brab. <sup>2</sup>		ZO Brab. <sup>3</sup>		Midden Brab. <sup>4</sup>		West Brab. <sup>5</sup>	
			%		%		%		%		%		%
1814-1819	97	21	22	16	16	24	25	18	19	6	6	12	12
1820-1829	272	117	43	65	24	35	13	36	13	10	4	9	3
1830-1839	447	181	40	107	24	34	8	63	14	12	3	50	11
1840-1849	578	162	28	144	25	57	10	137	24	20	3	58	10
1850-1859	593	148	25	143	24	50	8	116	20	31	5	105	18
1860-1869	708	287	40	125	18	57	8	109	15	26	4	104	15
1870-1879	719	317	44	103	14	60	8	84	12	26	4	129	18
1880-1889	708	280	39	117	17	70	10	68	10	53	7	120	17
1890-1899	651	265	41	94	14	42	6	58	9	69	11	123	19
1900-1909	655	243	37	86	13	35	5	63	10	64	10	164	25
1910-1918	597	227	38	51	9	38	6	78	13	36	6	167	28
totaal	6025	2248	37	1051	18	502	8	830	14	353	6	1041	17
N	342												

Toelichting:

<sup>1</sup> Berlicum, Boxtel, Den Dungen, Dinther, Engelen, Esch, Heeswijk, Helvoirt, Heusden, Hintham, Middelrode, Rosmalen, Schijndel, Sint-Michielsgestel, Vught.

<sup>2</sup> Beers, Boxmeer, Cuijk, Dieden, Escharen, Grave, Groot-Linden, Herpen, Oss, Ravenstein, Schaijk, Veghel, Velp.

<sup>3</sup> Aarle-Rixtel, Beek en Donk, Deurne, Dommelen, Eindhoven, Geldrop, Gemert, Heeze, Helmond, Oirschot, Sint-Oedenrode, Son en Breugel, Valkenswaard, Woensel.

<sup>4</sup> Haaren, Loon op Zand, Moergestel, Nieuwkerk, Oisterwijk, Oostelbeers, Tilburg, Vrijhoeve-Capelle, Waalwijk.

<sup>5</sup> Bergen op Zoom, Breda, Geertruidenberg, Gilze, Ginneken, Made, Oosterhout, Oudenbosch, Princenhage, Raamsdonk, Roosendaal, Sleenwijk, Steenbergen, Terheijden, Teteringen, Wernhout, Willemstad, Woensdrecht, Zevenbergen, Zundert, Zwaluwe.

Legenda: Totaal: totaal aantal woonjaren in de betreffende periode (een woonjaar is een jaar dat een lid uit de populatie in Noord-Brabant gewoond heeft). Elke kolom bestaat uit het aantal woonjaren in de betreffende regio in de betreffende periode en het percentage dat het aandeel van de betreffende regio aangeeft in het totaal aantal woonjaren in de betreffende periode. N: aantal leden uit de populatie dat op enig moment in Noord-Brabant gewoond heeft.

TABEL 3.14 REGIONALE SPREIDING VAN DE WOONPLAATSEN VAN DE RIDDERSCHAPSLEDEN IN NOORD-BRABANT

Periode	Totaal	's Bosch		Omg. 's Bosch <sup>1</sup>		NO Brab. <sup>2</sup>		ZO Brab. <sup>3</sup>		Midden Brab. <sup>4</sup>		West Brab. <sup>5</sup>	
			%		%		%		%		%		%
1814-1819	76	18	24	11	14	24	32	11	14	6	8	6	8
1820-1829	169	60	35	42	25	34	20	20	12	10	6	3	2
1830-1839	240	94	39	63	26	30	13	42	17	10	4	1	1
1840-1849	266	103	39	67	25	30	11	51	19			15	6
1850-1859	217	79	36	57	26	21	10	49	23			11	5
1860-1869	192	87	45	32	17	29	15	36	19	3	1	5	3
1870-1879	183	106	58	28	15	30	17	19	10				
1880-1889	155	97	63	19	12	24	15	7	5	3	2	5	3
1890-1899	139	94	68	6	4	10	7	10	7	9	7	10	7
1900-1909	174	109	62	15	9	10	6	18	10	10	6	12	7
1910-1918	179	96	54	18	10	2	1	32	18	9	5	22	12
totaal	1990	943	47	358	18	244	12	295	15	60	3	90	5
N	96												

Toelichting:

<sup>1</sup> Boxtel, Den Dungen, Engelen, Esch, Heeswijk, Helvoirt, Hintham, Rosmalen, Sint-Michielsgestel, Vught.

<sup>2</sup> Beers, Boxmeer, Veghel.

<sup>3</sup> Beek en Donk, Deurne, Dommelen, Eindhoven, Heeze, Helmond, Sint-Oedenrode, Woensel.

<sup>4</sup> Loon op Zand, Oirschot, Oisterwijk, Tilburg.

<sup>5</sup> Breda, Ginneken, Oosterhout, Princenhage.

Legenda: Totaal: totaal aantal woonjaren in de betreffende periode (een woonjaar is een jaar dat een lid tijdens zijn lidmaatschap van de ridderschap in Noord-Brabant gewoond heeft). Elke kolom bestaat uit het aantal woonjaren in de betreffende regio in de betreffende periode en het percentage dat het aandeel van de betreffende regio aangeeft in het totaal aantal woonjaren in de betreffende periode. N: aantal leden van de ridderschap dat tijdens zijn lidmaatschap in Noord-Brabant gewoond heeft.



L.J.H. ridder de van der Schueren (1800-1886) woonde tijdens het lidmaatschap van de ridderschap van Noord-Brabant voornamelijk buiten Noord-Brabant (NI-HtBHIC, 1304, RNBr, inv.nr. 18, 's-Gravenhage, foto M. Verveer).



Jonkheer mr. L.J.A.A. de la Court (1795-1865) was een 'Bosschenaar' die echter ook domicilie hield op zijn landgoed Baest te Oostelbeers en op kasteel Onsenoort te Nieuwkuijk (NI-HtBHIC, 1304, RNBr, inv.nr. 18, Gent, foto Eduard Renoz).



Jonkheer mr. V.F.A.H. de Kuijper (1822-1911) woonde tijdens zijn lidmaatschap van de ridderschap van Noord-Brabant in de 'provincie' (NI-HtBHIC, 1304, RNBr, inv.nr. 18, foto A.G. Schull).

# Bijlage 4

## Demografisch profiel

TABEL 4.1 DE PROCENTUELE VERDELING NAAR GEBOORTEPLAATS EN GODSDIENST VAN DE POPULATIELEDEN, GEORDEND OP GEBOORTEJAAR

Periode	Tot	Noord-Brabant						Nederland						Kolo- niën		Buitenland					
		Prot.		R.K.		Onb.		Prot.		R.K.		Onb.		Prot.		Prot.		R.K.		Onb.	
		%	%	%	%	%	%	%	%	%	%	%	%	%	%	%	%	%	%	%	%
> 1770- <1814	111	35	31	19	17	1	1	39	35	8	7	1	1	1	1	4	4	3	3		
< 1814	128	40	31	21	16	1	1	47	36	9	7	1	1	2	2	4	4	3	2		
1814-1819	28	9	32	11	39			5	18	3	11										
1820-1829	43	14	33	9	21			8	18	6	14	2	5			1	2	2	5	1	2
< 1830	199	63	32	41	21	1		60	30	18	9	3	2	2	1	5	3	5	3	1	
1830-1839	37	11	30	10	27			6	16	6	16	4	11								
1840-1849	40	9	22	15	39			8	20	7	17			1	2						
1850-1859	38	6	16	16	42			9	24	6	16	1	2								
1860-1869	28	6	21	4	14	1	4	6	22	11	39										
1870-1879	20	1	5	11	55			4	20	4	20										
1880-1889	25			10	40			8	32	4	16	2	8					1	4		
1890-1899	8			6	75					2	25										
Totaal	395	96	24	113	28	2	1	101	25	58	15	10	3	3	1	5	1	6	1	1	1

Legenda: Tot: aantal leden dat in de betreffende periode geboren is; Onb: leden waarvan de godsdienst niet bekend is of die niet protestant of rooms-katholiek waren; %: aandeel van de betreffende kolom in het totaal aantal in de betreffende periode geboren leden.

TABEL 4.2 DE PROCENTUELE VERDELING NAAR GEBOORTEPLAATS EN GODSDIENST VAN DE LEDEN VAN DE RID-  
DERSCHAPPEN 1814-1850 EN 1851-1918, GEORDEND OP GEBOORTEJAAR

Periode	Tot.	Noord-Brabant				Nederland				Kolo- niën		Buitenland			
		Prot.		R.K.		Prot.		R.K.		Prot.		Prot.		R.K.	
		%	%	%	%	%	%	%	%	%	%	%	%	%	%
<b>Ridderschap 1814-1850</b>															
< 1814	59	15	26	16	27	19	32	5	8	1	2	1	2	2	3
1814-1819	5	1	20	4	80										
1820-1829	2		2	100											
Totaal	66	16	24	22	33	19	28	5	8	1	2	1	2	2	3
<b>Ridderschap 1851-1918</b>															
< 1814	28	10	36	7	25	5	17	3	11					3	11
1814-1819	6	2	33	4	67										
1820-1829	8	1	12	5	64	1	12	1	12						
1830-1839	7	2	29	4	57			1	14						
1840-1849	11			8	73			3	27						
1850-1859	10	2	20	5	50	1	10	2	20						
1860-1869	6	1	17	3	49	1	17	1	17						
1870-1879	4	1	25	2	50	1	25								
1880-1889															
1890-1899	1			1	100										
Totaal	81	19	23	39	48	9	11	11	14					3	4

Legenda: Tot.: aantal leden dat in de betreffende periode geboren is; %: aandeel van de betreffende kolom in het totaal aantal in de betreffende periode geboren leden.

TABEL 4.3 OVERZICHT VAN DE POPULATIELEDEN DIE WEL/NIET GEBOREN EN/OF OVERLEDEN ZIJN IN NOORD-BRABANT, INGEDEELD NAAR GODSDIENST EN GEORDEND OP GEBOORTEJAAR

Periode	Tot.	Geboren en overleden						Niet geboren, wel overleden						Wel geboren, niet overleden						Niet geboren en overleden					
		Protestant		R.K.		Onb.		Protestant		R.K.		Onb.		Protestant		R.K.		Onb.		Protestant		R.K.		Onb.	
		%	%	%	%	%	%	%	%	%	%	%	%	%	%	%	%	%	%	%	%	%	%	%	%
>1770-<1814	111	21	19	13	12		19	17	10	9	1	1	14	12	6	5		26	24	1	1				
< 1814	128	25	19	15	12		25	20	10	8	1		15	12	6	5		29	23	2	1				
1814-1819	28	7	24	7	25		3	11					2	8	4	14		3	11	2	7				
1820-1829	43	9	21	9	21		2	5	5	12	1	1	5	12				7	16	3	7	2	5		
<1830	199	41	21	31	16		30	15	15	8	2	1	22	11	10	5		39	20	7	4	2	1		
1830-1839	37	5	14	7	19		1	3	4	11			6	16	3	8		9	24	2	5				
1840-1849	40	5	12	10	25		5	12	3	8			4	10	5	12		4	10	4	11				
1850-1859	38	3	8	10	25		3	8	3	8			3	8	6	16		6	16	3	8	1	3		
1860-1869	28	3	11	2	8	1	4	1	4	5	18		3	12	2	8		5	19	6	16				
1870-1879	18			6	33		1	6	2	11			1	6	4	22		2	11	2	11				
1880-1889	21			5	24		1	5	3	14	1	5			5	24		4	19	2	9				
1890-1899	7			5	71															2	29				
Totaal	388	57	15	76	20	1	42	11	35	9	3	1	39	10	35	9		69	18	28	7	3	1		

Legenda: Tot.: aantal leden dat in de betreffende periode geboren is en van wie zowel geboorte- als overlijdensplaats bekend is; Onb.: leden waarvan de godsdienst niet bekend is of die niet protestant of rooms-katholiek waren; %: aandeel van de betreffende kolom in het totale aantal uit de betreffende periode.

TABEL 4.4 OVERZICHT VAN DE LEDEN VAN DE RIDDERSCHAPPEN 1814-1850 EN 1851-1918 DIE WEL/NIET GEBOREN EN/OF OVERLEDEN ZIJN IN NOORD-BRABANT, INGEDEELD NAAR GODSDIENST EN GEORDEND OP GEBOORTEJAAR

Periode	Tot.	Geboren en overleden						Niet geboren, wel overleden						Wel geboren, niet overleden						Niet geboren en overleden						
		Protestant		R.K.		Onb.		Protestant		R.K.		Onb.		Protestant		R.K.		Onb.		Protestant		R.K.		Onb.		
		%	%	%	%	%	%	%	%	%	%	%	%	%	%	%	%	%	%	%	%	%	%	%	%	
<b>Ridderschap 1814-1850</b>																										
< 1814	59	11	19	12	19		11	19	7	12			4	7	4	7		10	17							
1814-1819	5	1	20	3	60									1	20											
1820-1829	2			2	100																					
Totaal	66	12	18	17	26		11	17	7	11			4	6	5	7		10	15							
<b>Ridderschap 1851-1918</b>																										
< 1814	28	7	25	6	21		3	11	6	21			3	11	1	4		2	7							
1814-1819	6	2	33	3	50									1	17											
1820-1829	8	1	13	5	61		1	13	1	13																
1830-1839	7	1	14	2	29				1	14			1	14	2	29										
1840-1849	11			6	55				2	18					2	18				1	9					
1850-1859	10	1	10	4	40				2	20			1	10	1	10		1	10							
1860-1869	6			2	32								1	17	1	17		1	17	1	17					
1870-1879	4			2	50		1	25					1	25												
1880-1889																										
1890-1899	1			1	100																					
Totaal	81	12	15	31	38		5	6	12	15			7	9	8	10		4	5	2	2					

Legenda: Tot.: aantal leden dat in de betreffende periode geboren is en van wie zowel geboorte- als overlijdensplaats bekend is; Onb.: leden waarvan de godsdienst niet bekend is of die niet protestant of rooms-katholiek waren; %: aandeel van de betreffende kolom in het totale aantal uit de betreffende periode.

TABEL 4.5 OVERZICHT VAN DE LEVENSDUUR VAN DE POPULATIELEDEN, GEORDEND OP GEBOORTEJAAR

Periode	Totaal		< 50 jaar		50-59 jaar		60-69 jaar		70-79 jaar		≥ 80 jaar	
	Aantal	Gemiddelde levensduur		%		%		%		%		%
>1770-<1814	111	66	15	14	11	10	31	28	36	32	18	16
< 1814	128	67	15	12	13	10	33	26	44	34	23	18
1814-1819	28	62	6	21	4	14	6	21	8	29	4	15
1820-1829	43	64	7	16	5	12	15	35	10	23	6	14
<1830	199	66	28	14	22	11	54	27	62	31	33	17
1830-1839	37	69	5	14	4	11	7	19	9	24	12	32
1840-1849	40	69	3	8			16	40	15	35	6	17
1850-1859	38	68	3	8		10	11	29	15	39	5	14
1860-1869	28	72			6	21	4	14	7	25	11	40
1870-1879	19	67	2	11	4	21	4	21	5	26	4	21
1880-1889	21	65	4	19	7	33	1	5	3	14	6	29
1890-1899	7	71	1	14	1	14	1	14	1	14	3	44
Totaal	389	67	46	12	48	12	98	25	117	30	80	21

Legenda: Aantal: totaal aantal leden dat in de betreffende periode geboren is en van wie zowel de geboorte- als de overlijdensdatum bekend is. Elke kolom bestaat uit het aantal leden en het percentage dat aangeeft hoe groot het aandeel van dit aantal is in het totaal aantal van de betreffende periode.

TABEL 4.6 OVERZICHT VAN DE LEVENSDUUR VAN DE LEDEN VAN DE RIDDERSCHAPPEN 1814-1850 EN 1851-1918, GEORDEND OP GEBOORTEJAAR

Periode	Aantal	Totaal Gemiddelde levensduur	< 50 jaar		50-59 jaar		60-69 jaar		70-79 jaar		≥ 80 jaar	
				%		%		%		%		%
<b>Ridderschap 1814-1850</b>												
< 1814	59	68	4	7	9	15	13	22	21	36	12	20
1814-1819	5	69					3	60	1	20	1	20
1820-1829	2	52			2	100						
Totaal	66	68	4	6	11	17	16	24	22	33	13	20
<b>Ridderschap 1851-1918</b>												
< 1814	28	73			2	7	6	22	13	46	7	25
1814-1819	6	69					4	66	1	17	1	17
1820-1829	8	65	1	13	2	25	1	13	3	36	1	13
1830-1839	7	73			1	14	1	14	3	43	2	29
1840-1849	11	76					4	36	3	28	4	36
1850-1859	10	71	1	10	1	10	1	10	5	50	2	20
1860-1869	6	71			2	33			2	33	2	34
1870-1879	4	68			1	25	1	25	1	25	1	25
1880-1889												
1890-1899	1	96									1	100
Totaal	81	72	2	3	9	11	18	22	31	38	21	26

Legenda: Aantal: totaal aantal leden van de ridderschap dat in de betreffende periode geboren is en van wie zowel de geboorte- als de overlijdensdatum bekend is. Elke kolom bestaat uit het aantal leden en het percentage dat aangeeft hoe groot het aandeel van dit aantal is in het totaal aantal van de betreffende periode.

TABEL 4.7 OVERZICHT VAN DE HUWELIJKSLEEFTIJD BIJ HET EERSTE HUWELIJK VAN DE GEHUWDE POPULATIELEDEN, GEORDEND OP GEBOORTEJAAR

Periode	Aantal	Totaal Gemiddelde huwelijksleeftijd	< 25 jaar		25-29 jaar		30-34 jaar		35-39 jaar		≥ 40 jaar	
				%		%		%		%		%
>1779-<1814	91	26	19	21	30	33	23	25	10	11	9	10
<1814	106	30	22	21	37	35	26	25	11	10	10	9
1814-1819	23	31	3	13	7	31	8	35	3	13	2	9
1820-1829	32	32	2	6	13	41	6	19	5	15	6	19
<1830	161	30	27	17	57	35	40	25	19	12	18	11
1830-1839	31	31	4	13	15	48	5	16	3	10	4	13
1840-1849	35	34	3	9	6	17	11	31	9	26	6	17
1850-1859	27	32	2	7	13	48	4	15	4	15	4	15
1860-1869	24	32	2	8	8	33	9	38	3	13	2	8
1870-1879	15	32	1	7	7	47	3	20	2	13	2	13
1880-1889	21	31	1	5	6	29	10	47	3	14	1	5
1890-1899	5	30			4	80					1	20
Totaal	319	31	40	13	116	36	82	26	43	13	38	12

Legenda: Aantal: totaal aantal leden dat in de betreffende periode geboren is en dat minstens één maal gehuwd is.

Elke kolom bestaat uit het aantal leden en het percentage dat aangeeft hoe groot het aandeel van dit aantal is in het totaal aantal van de betreffende periode.

TABEL 4.8 OVERZICHT VAN DE HUWELIJKSLEEFTIJD BIJ HET EERSTE HUWELIJK VAN DE GEHUWDE LEDEN VAN DE RIDDERSCHAPPEN 1814-1850 EN 1851-1918, GEORDEND OP GEBOORTEJAAR

Periode	Aantal	Totaal Gemiddelde huwelijksleeftijd	< 25 jaar		25-29 jaar		30-34 jaar		35-39 jaar		≥ 40 jaar	
				%		%		%		%		%
<b>Ridderschap 1814-1850</b>												
< 1814	52	29	14	27	21	40	6	12	9	17	2	4
1814-1819	5	30			2	40	2	40	1	20		
1820-1829	1	43									1	100
Totaal	58	29	14	24	23	40	8	14	10	17	3	5
<b>Ridderschap 1851-1918</b>												
< 1814	26	29	6	23	10	38	3	12	6	23	1	4
1814-1819	6	31			2	34	2	33	2	33		
1820-1829	6	33	1	17	2	33			1	17	2	33
1830-1839	7	32			3	43	2	29	1	14	1	14
1840-1849	11	32	1	10	3	27	2	18	5	45		
1850-1859	8	32	1	13	3	37	1	13	2	24	1	13
1860-1869	6	30	1	17	2	33	2	33	1	17		
1870-1879	2	30			1	50	1	50				
Totaal	72	31	10	14	26	36	13	18	18	25	5	7

Legenda: Aantal: totaal aantal leden van de ridderschap dat in de betreffende periode geboren is en dat minstens één maal gehuwd is.

Elke kolom bestaat uit het aantal leden en het percentage dat aangeeft hoe groot het aandeel van dit aantal is in het totaal aantal van de betreffende periode.

TABEL 4.9 OVERZICHT VAN HET AANTAL HUWELIJKEN VAN DE GEHUWDE POPULATIELEDEN, GEORDEND OP GEBOORTEJAAR

Periode	Totaal	Aantal malen gehuwd							
		Nul		Eén		Twee		Drie of meer	
			%		%		%		%
>1770-<1814	111	20	18	75	68	15	13	1	1
< 1814	128	22	17	88	69	16	13	2	1
1814-1819	28	5	18	21	75	2	7		
1820-1829	43	11	25	24	56	8	19		
<1830	199	38	19	133	67	26	13	2	1
1830-1839	37	6	16	29	78	1	3	1	3
1840-1849	40	5	12	33	83	2	5		
1850-1859	38	11	29	24	63	3	8		
1860-1869	28	4	14	22	79	2	7		
1870-1879	20	5	25	14	70	1	5		
1880-1889	25	4	16	20	80	1	4		
1890-1899	8	3	37	5	63				
Totaal	395	76	19	280	71	36	9	3	1

Legenda: Totaal: aantal leden dat in de betreffende periode geboren is; %: aandeel van de betreffende kolom in het totaal aantal in de betreffende periode geboren leden.

TABEL 4.10 OVERZICHT VAN HET AANTAL HUWELIJKEN VAN DE GEHUWDE LEDEN VAN DE RIDDERSCHAPPEN 1814-1850 EN 1851-1918, GEORDEND OP GEBOORTEJAAR

Periode	Totaal	Aantal malen gehuwd							
		Nul		Eén		Twee		Drie of meer	
			%		%		%		%
<b>Ridderschap 1814-1850</b>									
< 1814	59	7	12	44	74	7	12	1	2
1814-1819	5			5	100				
1820-1829	2	1	50	1	50				
Totaal	66	8	12	50	76	7	11	1	1
<b>Ridderschap 1851-1918</b>									
< 1814	28	2	7	20	72	6	21		
1814-1819	6			6	100				
1820-1829	8	2	25	4	50	2	25		
1830-1839	7			6	86			1	14
1840-1849	11			11	100				
1850-1859	10	2	20	7	70	1	10		
1860-1869	6			6	100				
1870-1879	4	2	50	2	50				
Totaal	80	8	10	62	78	9	11	1	1

Legenda: Totaal: aantal leden van de ridderschap dat in de betreffende periode geboren is; %: aandeel van de betreffende kolom in het totaal aantal in de betreffende periode geboren leden.

TABEL 4.11 OVERZICHT VAN DE HUWELIJKEN VAN DE GEHUWDE POPULATIELEDEN, INGEDEELD NAAR CATEGORIE EN GEORDEND OP GEBOORTEJAAR

Periode	Totaal		Adel <sup>1</sup>						Patriciaat <sup>2</sup>				Overig <sup>3</sup>			
	Leden	Huw.	Brabant <sup>4</sup>		Nederland		Buitenland		Brabant <sup>5</sup>		Overig		Brabant <sup>6</sup>		Overig	
				%		%		%		%		%		%		%
>1770-<1814	91	108	6	6	17	15	5	5	15	14	27	25	13	12	25	23
< 1814	106	127	6	5	20	15	5	4	19	15	33	26	14	11	30	24
1814-1819	23	25	5	20	7	28			2	8	5	20	3	12	3	12
1820-1829	32	40			8	20			7	18	4	10	5	12	16	40
<1830	161	192	11	6	35	18	5	2	28	15	42	22	22	12	49	25
1830-1839	31	34	2	6	6	18			7	21	13	38	1	3	5	14
1840-1849	35	37	3	8	8	22	1	2	6	16	8	22	4	11	7	19
1850-1859	27	30	2	7	7	23			3	10	6	20	2	7	10	33
1860-1869	24	26	5	19	6	23	1	4			10	39			4	15
1870-1879	15	16	5	31	2	13			6	37			1	6	2	13
1880-1889	21	22	3	14	6	27	1	5	2	8	6	27	1	5	3	14
1890-1899	5	5	1	20	2	40	1	20			1	20				
Totaal	319	362	32	9	72	20	9	2	52	14	86	24	31	9	80	22

Toelichting:

<sup>1</sup> Alle echtgenotes die tijdens hun leven van adel waren of zijn geworden (dus ook na hun huwelijk) zijn hierin meegenomen. Met alle adellijke predicaten of titels is hierbij rekening gehouden (niet alleen de koninkrijksadel).

<sup>2</sup> Als patriciaat zijn de volgende categorieën aangemerkt: iedereen waarvan de familienaam voorkomt in het *Nederland's Patriciaat*, leden van niet-adellijke takken van adellijke geslachten, echtgenotes afkomstig uit een 'elitefamilie' uit Noord-Brabant en echtgenotes met de aanduiding 'Vrouw van'

<sup>3</sup> De categorie overig bestaat uit alle echtgenotes die niet vallen onder de categorieën adel of patriciaat.

<sup>4</sup> In de categorie Brabantse adel vallen de echtgenotes die familie zijn van in de populatie voorkomende leden.

<sup>5</sup> In de categorie Brabants patriciaat vallen die echtgenotes die vallen in de categorie patriciaat en die in Noord-Brabant geboren zijn.

<sup>6</sup> In de categorie overig zijn de echtgenotes die in Noord-Brabant zijn geboren aangemerkt als Brabants.

Legenda: Totaal: Leden: aantal leden dat in de betreffende periode geboren is en is gehuwd; Totaal: Huw.: totaal aantal door deze leden gesloten huwelijken (inclusief de huwelijken gesloten voor 1814 en na 1918); %: aandeel van de betreffende kolom in het totaal aantal in de betreffende periode gesloten huwelijken.

TABEL 4.12 OVERZICHT VAN DE HUWELIJKEN VAN DE GEHUWDE LEDEN VAN DE RIDDERSCHAPPEN 1814-1850 EN 1851-1918, INGEDEELD NAAR CATEGORIE EN GEORDEND OP GEBOORTEJAAR

Periode	Totaal		Adel <sup>1</sup>						Patriciaat <sup>2</sup>				Overig <sup>3</sup>			
	Leden	Huw.	Brabant <sup>4</sup>		Nederland		Buitenland		Brabant <sup>5</sup>		Overig		Brabant <sup>6</sup>		Overig	
				%		%		%		%		%		%		%
<b>Ridderschap 1814-1850</b>																
< 1814	52	62	4	6	8	13	4	6	9	15	16	26	6	10	15	24
1814-1819	5	5	3	60	1	20			1	20						
1820-1829	1	1													1	100
Totaal	58	68	7	10	9	13	4	6	10	14	16	24	6	9	16	24
<b>Ridderschap 1851-1918</b>																
< 1814	26	32	3	9	5	16	3	9	5	16	6	19	3	9	7	22
1814-1819	6	6	3	50	1	17			1	17	1	16				
1820-1829	6	8			2	25			3	38			1	12	2	25
1830-1839	7	9	1	12					4	44	2	22			2	22
1840-1849	11	11	2	18	1	9	1	9	2	18	2	18	1	10	2	18
1850-1859	8	9	1	11	4	45			1	11	2	22			1	11
1860-1869	6	6	3	50	1	17					2	33				
1870-1879	2	2	1	50					1	50						
Totaal	72	83	14	17	14	17	4	5	17	20	15	18	5	6	14	17

Toelichting:

<sup>1</sup> Alle echtgenotes die tijdens hun leven van adel waren of zijn geworden (dus ook na hun huwelijk) zijn hierin meegenomen. Met alle adellijke predicaten of titels is hierbij rekening gehouden (niet alleen de koninkrijksadel).

<sup>2</sup> Als patriciaat zijn de volgende categorieën aangemerkt: iedereen waarvan de familienaam voorkomt in het *Nederland's Patriciaat*, leden van niet-adellijke takken van adellijke geslachten, echtgenotes afkomstig uit een 'elitefamilie' uit Noord-Brabant en echtgenotes met de aanduiding 'Vrouw van'

<sup>3</sup> De categorie overig bestaat uit alle echtgenotes die niet vallen onder de categorieën adel of patriciaat.

<sup>4</sup> In de categorie Brabantse adel vallen de echtgenotes die familie zijn van in de populatie voorkomende leden.

<sup>5</sup> In de categorie Brabants patriciaat vallen die echtgenotes die vallen in de categorie patriciaat en die in Noord-Brabant geboren zijn.

<sup>6</sup> In de categorie overig zijn de echtgenotes die in Noord-Brabant zijn geboren aangemerkt als Brabants.

Legenda: Totaal: Leden: aantal leden van de ridderschap dat in de betreffende periode geboren is en is gehuwd; Totaal: Huw.: totaal aantal door deze leden gesloten huwelijken (inclusief huwelijken gesloten voor 1814 en na 1918); %: aandeel van de betreffende kolom in het totaal aantal in de betreffende periode gesloten huwelijken.



# Bijlage 5

## Bloed- en aanverwantschap

TABEL 5.1 OVERZICHT VAN DE POPULATIELEDEN MET BLOEDVERWANTEN IN DE EERSTE GRAAD IN DE POPULATIE, GEORDEND OP GEBOORTEJAAR

Periode	Totaal	Leden met verwantschap		Leden met vader		Leden met potentiële zonen				Leden met werkelijke zonen			
		Aantal	%	Aantal	%	Aantal	%	Aantal zonen	Gem. zoon	Aantal	%	Aantal zonen	Gem. zoon
< 1814	128	107	84	33	26	77	60	215	2,8	58	45	124	2,1
1814-1819	28	26	93	20	71	15	54	35	2,3	11	39	23	2,1
1820-1829	42	36	86	26	62	18	43	32	1,8	11	26	17	1,5
1830-1839	38	31	82	23	61	15	39	23	1,5	11	29	13	1,2
1840-1849	40	35	88	26	65	20	50	37	1,9	12	30	16	1,3
1850-1859	38	34	89	25	66	14	37	33	2,4	6	16	8	1,3
1860-1869	28	20	71	17	61	14	50	21	1,5	2	7	3	1,5
1870-1879	20	18	90	13	65	9	45	16	1,8				
1880-1889	25	20	80	13	42	8	32	13	1,6				
1890-1899	8	8	100	8	100								
Totaal	395	335	85	204	52	190	48	425	2,2	111	28	204	1,8

Legenda: Totaal: aantal leden dat in de betreffende periode geboren is; Leden met verwantschap: aantal leden dat in de betreffende periode geboren is en van wie minstens één bloedverwant in de populatie aanwezig is; %: aandeel van de betreffende kolom in het totaal aantal leden; Leden met potentiële zonen: aantal leden met één of meer zonen die van de populatie deel hadden kunnen uitmaken; Leden met werkelijke zonen: aantal leden met één of meer zonen in de populatie; Voor beide categorieën geldt: Aantal is het aantal leden met één of meer zonen; Aantal zonen is het totale aantal zonen; Gem. zoon is het gemiddeld aantal zonen per lid.

TABEL 5.2 OVERZICHT VAN DE POPULATIELEDEN MET BLOEDVERWANTEN IN DE TWEDE GRAAD IN DE POPULATIE, GEORDEND OP GEBOORTEJAAR

Periode	Tot.	Leden met verwantschap		Leden met potentiële broers				Leden met werkelijke broers				Leden met grv.			Leden met kleinzonen			
		Aant	%	Aan	%	Aan broers	Gem. broer	Aan	%	Aan broers	Gem. broer	Aan	%	Aan grv.	Aan	%	Aan klzn	Gem. klzn
< 1814	128	107	84	67	52	151	2,2	54	42	106	2,0	2	2	2	42	33	110	2,6
1814-1819	28	26	93	24	86	65	2,7	19	68	45	2,4	2	7	2	4	14	10	2,5
1820-1829	42	36	86	32	76	90	2,8	27	64	55	2,0	6	12	6	2	5	4	2,0
1830-1839	38	31	82	28	74	86	3,1	24	63	63	2,6	15	39	15	1	3	3	3,0
1840-1849	40	35	88	29	73	77	2,7	23	58	51	2,2	15	38	21				
1850-1859	38	34	89	26	68	51	2,0	20	53	41	2,1	27	71	34				
1860-1869	28	20	71	13	46	21	1,6	5	18	7	1,4	10	36	10				
1870-1879	20	18	90	11	55	16	1,5	8	40	12	1,5	15	65	16				
1880-1889	25	20	80	17	68	35	2,0	8	32	12	1,5	11	44	14				
1890-1899	8	8	100	8	100	12	1,5	8	100	10	1,3	5	63	7				
Totaal	395	335	85	255	65	604	2,4	196	50	402	2,0	108	27	127	49	12	127	2,6

Legenda: Tot.: aantal leden dat in de betreffende periode geboren is; Leden met verwantschap: aantal leden dat in de betreffende periode geboren is en van wie minstens één bloedverwant in de populatie aanwezig is; %: aandeel van de betreffende kolom in het totaal aantal leden; Leden met potentiële broers: aantal leden met één of meer broers die van de populatie deel hadden kunnen uitmaken; Leden met werkelijke broers: aantal leden met één of meer broers in de populatie; Voor alle categorieën geldt: Aan is het aantal leden met één of meer broers/grootvaders/kleinzonen; Aan broers/grv./klzn is het totale aantal broers/grootvaders/kleinzonen; Gem. broer/klzn is het gemiddeld aantal broers/kleinzonen per lid.

TABEL 5.3 OVERZICHT VAN DE LEDEN VAN DE RIDDERSCHAPPEN 1814-1850 EN 1851-1918 MET BLOEDVERWANTEN IN DE EERSTE EN TWEEDE GRAAD IN DE BETREFFENDE RIDDERSCHAP, GEORDEND OP GEBOORTEJAAR

Periode	Tot.	Leden met verwantschap		Leden met vader		Leden met zonen			Leden met broers			Leden met grootvaders			Leden met kleinzoons		
		Aant	%	Aant	%	Aant	%	Aant zonen	Aant	%	Aant broers	Aant	%	Aant grv	Aant	%	Aant klzn
<b>Ridderschap 1814-1850</b>																	
< 1814	59	32	54	10	17	13	22	17	7	12	7						
1814-1819	5	5	100	5	100				1	20	1						
1820-1829	2	2	100	2	100				2	100	2						
Totaal	66	39	59	17	26	13	20	17	10	15	10						
<b>Ridderschap 1851-1918</b>																	
< 1814	28	17	61	1	4	10	36	15	5	18	8				6	21	8
1814-1819	6	6	100	2	33	3	50	5	4	67	5						
1820-1829	8	8	100	2	25	3	38	4	5	63	6						
1830-1839	7	7	100	5	71	3	43	3	3	43	5						
1840-1849	11	10	91	7	64	1	9	1	4	36	6						
1850-1859	10	7	70	4	40				4	40	7	4	40	4			
1860-1869	6	4	67	3	50				1	17	1	2	33	2			
1870-1879	4	3	74	3	75							2	50	2			
1880-1889																	
1890-1899	1	1	100	1	100												
Totaal	81	63	78	28	35	20	25	28	26	32	38	8	10	8	6	7	8

Legenda: Totaal: aantal leden van de ridderschap dat in de betreffende periode geboren is; Leden met verwantschap: aantal leden van de ridderschap dat in de betreffende periode geboren is en van wie minstens één bloedverwant lid is geweest van de ridderschap; %: aandeel van de betreffende kolom in het totaal aantal leden van de ridderschap; Voor alle categorieën geldt: Aant is het aantal leden met één (of meer) vaders/zonen/broers/ grootvaders/kleinzoons; Aant zonen/broers/grv/klzn is het totale aantal zonen/broers/grootvaders/kleinzoons.

TABEL 5.4 OVERZICHT VAN DE POPULATIELEDEN MET BLOEDVERWANTEN IN DE DERDE EN VIERDE GRAAD IN DE POPULATIE, GEORDEND OP GEBOORTEJAAR

Periode	Totaal	Leden met verwantschap		Leden met bloedverwanten in de derde graad												Leden met verw. in de vierde graad					
		Aantal	%	Leden met ogrv.			Leden met akln			Leden met ooms			Leden met neven			Leden met neven					
				Aant	%	Aant ogrv.	Aant	%	Aant akln	Aant	%	Aant ooms	Gem. oom	Aant	%	Aant neven	Gem. neef	Aant	%	Aant neven	Gem. neef
< 1814	128	107	84				12	9	26	11	9	13	1,2	52	41	118	2,3	26	20	48	1,8
1814-1819	28	26	93							14	50	24	1,7	16	57	52	3,3	15	54	39	2,6
1820-1829	42	36	86							13	31	27	2,1	21	50	81	3,9	11	26	26	2,4
1830-1839	38	31	82							15	39	33	2,2	13	34	27	2,1	14	37	31	2,2
1840-1849	40	35	88							20	50	48	2,4	11	28	23	2,1	19	48	78	4,1
1850-1859	38	34	89							27	71	92	3,4	12	32	19	1,6	24	63	128	5,3
1860-1869	28	20	71	1	4	1				12	43	22	1,8	3	11	8	2,7	6	21	22	3,7
1870-1879	20	18	90	7	35	9				15	75	28	1,9	1	20	3	3,0	9	39	20	2,2
1880-1889	25	20	80	9	36	14				16	64	31	1,9					12	48	22	1,8
1890-1899	8	8	100	2	25	2				6	75	13	2,2								
Totaal	395	335	85	19	5	26	12	4	26	149	38	331	2,2	129	33	331	2,6	136	34	414	3,0

Legenda: Totaal: aantal leden dat in de betreffende periode geboren is; Leden met verwantschap: aantal leden dat in de betreffende periode geboren is en van wie minstens één bloedverwant in de populatie aanwezig is; %: aandeel van de betreffende kolom in het totaal aantal leden; Voor alle categorieën geldt: Aant is het aantal leden met één of meer overgrootvaders/achterkleinzoons, ooms, neven; Aant ogrv./akln/ooms/neven is het totale aantal overgrootvaders/achterkleinzoons/ooms/neven; Gem. oom/neef is het gemiddeld aantal ooms/neven.

TABEL 5.5 OVERZICHT VAN DE LEDEN VAN DE RIDDERSCHAPPEN 1814-1850 EN 1851-1918 MET BLOEDVERWANTEN IN DE DERDE EN VIERDE GRAAD IN DE BETREFFENDE RIDDERSCHAP, GEORDEND OP GEBOORTEJAAR

Periode	Tot.	Leden met verwantschap		Leden met ooms			Leden met neven derde graad			Leden met neven vierde graad		
		Aant	%	Aant	%	Aant ooms	Aant	%	Aant neven	Aant	%	Aant neven
<b>Ridderschap 1814-1850</b>												
< 1814	59	32	54	5	8	5	6	10	7	7	12	8
1814-1819	5	5	100	2	40	2				1	20	2
1820-1829	2	2	100									
Totaal	66	39	59	7	11	7	6	9	7	8	12	10
<b>Ridderschap 1851-1918</b>												
< 1814	28	17	61				5	18	7	6	21	8
1814-1819	6	6	100	1	17	2	2	33	2	3	50	4
1820-1829	8	8	100				5	63	7	3	38	4
1830-1839	7	7	100	1	14	2	1	14	3	2	29	4
1840-1849	11	10	91	4	36	6	2	18	2	4	36	4
1850-1859	10	7	70	5	50	8	1	10	1			
1860-1869	6	4	67	1	17	1						
1870-1879	4	3	74	1	25	2						
1880-1889												
1890-1899	1	1	100	1	100	1						
Totaal	81	63	78	14	17	22	16	20	22	18	22	24

Legenda: Totaal: aantal leden van de ridderschap dat in de betreffende periode geboren is; Leden met verwantschap: aantal leden van de ridderschap dat in de betreffende periode geboren is en van wie minstens één bloedverwant lid is geweest van de ridderschap; %: aandeel van de betreffende kolom in het totaal aantal leden van de ridderschap; Voor alle categorieën geldt: Aant is het aantal leden met één (of meer) ooms/neven; Aant ooms/neven is het totale aantal ooms/neven.

TABEL 5.6 OVERZICHT VAN DE POPULATIELEDEN MET AANVERWANTEN IN DE EERSTE GRAAD IN DE POPULATIE, GEORDEND OP GEBOORTEJAAR

Periode	Totaal	Leden met verwantschap		Leden met schoonvaders			Leden met schoonzonen		
		Aant.	%	Aant.	%	Aant. Schoonv.	Aant.	%	Aant. Schoonzn.
< 1814	128	60	47	6	5	6	11	9	14
1814-1819	28	18	64	6	21	6	2	7	2
1820-1829	42	18	43				5	12	6
1830-1839	38	19	50	2	5	2	3	8	4
1840-1849	40	18	45	3	8	3	4	10	6
1850-1859	38	24	63	4	11	4	3	8	3
1860-1869	28	14	50	5	18	5	1	3	1
1870-1879	20	10	50	5	25	5			
1880-1889	25	13	52	4	16	4			
1890-1899	8	6	75	1	13	1			
Totaal	395	200	51	36	9	36	29	7	36

Legenda: Totaal: aantal leden dat in de betreffende periode geboren is; Leden met verwantschap: aantal leden dat in de betreffende periode geboren is en van wie minstens één aanverwant in de populatie aanwezig is; %: aandeel van de betreffende kolom in het totaal aantal leden; Aant.: aantal leden met één (of meer) schoonvader/ schoonzonen; Aant. Schoonv./Schoonzn. is het aantal schoonvaders/schoonzonen.

TABEL 5.7 OVERZICHT VAN DE POPULATIELEDEN MET AANVERWANTEN IN DE TWEDE GRAAD IN DE POPULATIE, GEORDEND OP GEBOORTEJAAR

Periode	Tot.	Leden met verwantschap		Leden met kleinzoons						Leden met grv.			Leden met zwagers					
		Aant.	%	Schoonzoons van zoon		Schoonzoons van schoonzoon				Grootvader van echtgenote			Echtgenoot van zuster		Broer van echtgenote			
				Aant.	%	Aant. klzn.	Aant.	%	Aant. klzn.	Aant.	%	Aant. grv.	Aant.	%	Aant. zwagers	Aant.	%	Aant. zwagers
< 1814	128	60	47	11	9	18	3	2	3				9	7	11	11	9	15
1814-1819	28	18	64	2	7	2	2	7	2	1	4	1	5	18	7	6	21	15
1820-1829	42	18	43	2	5	2	3	7	4	1	2	1	9	21	11	1	2	1
1830-1839	38	19	50							1	3	1	2	5	2	1	3	1
1840-1849	40	18	45							4	10	4	1	3	1	4	10	5
1850-1859	38	24	63							4	11	4	5	13	7	4	11	6
1860-1869	28	14	50							6	21	8	5	18	6	4	14	6
1870-1879	20	10	50							6	30	7	3	15	4	3	15	5
1880-1889	25	13	52							3	12	4	5	25	6	2	8	3
1890-1899	8	6	75							1	13	1	3	38	4	1	13	2
Totaal	395	200	51	15	4	22	8	2	9	27	7	31	47	12	59	39	10	59

Legenda: Totaal: aantal leden dat in de betreffende periode geboren is; Leden met verwantschap: aantal leden dat in de betreffende periode geboren is en van wie minstens één aanverwant in de populatie aanwezig is; %: aandeel van de betreffende kolom in het totaal aantal leden; Aant.: aantal leden met één (of meer) kleinzoons/grootvaders/zwagers; Aant. klzn./grv./zwagers is het aantal kleinzoons/grootvaders/zwagers

TABEL 5.8 OVERZICHT VAN DE LEDEN VAN DE RIDDERSCHAPPEN 1814-1850 EN 1851-1918 MET AANVERWANTEN IN DE EERSTE EN TWEDE GRAAD IN DE BETREFFENDE RIDDERSCHAP, GEORDEND OP GEBOORTEJAAR

Periode	Tot	Leden met verwantschap		Leden met schoonvaders			Leden met schoonzoons			Leden met kleinzoons			Leden met grootvaders			Leden met zwagers		
		Aant	%	Aant	%	Aant schv	Aant	%	Aant schzn	Aant	%	Aant klzn	Aant	%	Aant grv	Aant	%	Aant zw
<b>Ridderschap 1814-1850</b>																		
< 1814	59	18	31	4	7	4	5	8	7	1	2	1				8	14	8
1814-1819	5	4	80	3	60	3							1	20	1	3	60	6
1820-1829	2	2	100													2	100	4
Totaal	66	24	36	7	11	7	5	8	7	1	2	1	1	2	1	13	20	18
<b>Ridderschap 1851-1918</b>																		
< 1814	28	14	50				1	4	1	2	7	3				2	7	2
1814-1819	6	5	83	1	17	1										5	83	9
1820-1829	8	5	63				1	13	1							4	50	6
1830-1839	7	6	86				1	14	2							1	14	1
1840-1849	11	7	64				2	18	2							2	18	2
1850-1859	10	3	30	1	10	1							1	10	1	3	30	3
1860-1869	6	4	67	3	50	3							2	33	2	3	50	3
1870-1879	4	2	50	1	17	1										2	50	3
1880-1889																		
1890-1899	1	1	100													1	100	1
Totaal	81	47	58	6	7	6	5	6	6	2	2	3	3	4	3	23	28	30

Legenda: Totaal: aantal leden van de ridderschap dat in de betreffende periode geboren is; Leden met verwantschap: aantal leden van de ridderschap dat in de betreffende periode geboren is en van wie minstens één aanverwant lid is geweest van de ridderschap; %: aandeel van de betreffende kolom in het totaal aantal leden van de ridderschap; Voor alle categorieën geldt: Aant is het aantal leden met één (of meer) schoonvaders/schoonzoons/ kleinzoons/grootvaders/zwagers; Aant schv/schzn/klzn/grv/zw is het totale aantal schoonzoons/schoonvaders/kleinzoons/grootvaders/zwagers.

TABEL 5.9 OVERZICHT VAN DE POPULATIELEDEN MET AANVERWANTEN IN DE DERDE GRAAD IN DE POPULATIE, GEORDEND OP GEBOORTEJAAR

Periode	Tot.	Leden met verwantschap		Echtgenoot van zuster van vader			Leden met ooms			Broer van ouder van echtgenote			Leden met neven					
		Aant.	%	Aant.	%	Aant. ooms	Aant.	%	Aant. ooms	Aant.	%	Aant. ooms	Zoon van broer/zus van echtgenote		Echtgenoot van dochter van broer/zus			
													Aant.	%	Aant. neven	Aant.	%	Aant. neven
< 1814	128	60	41	2	2	2	2	2	2	3	2	3	12	9	26	13	10	13
1814-1819	28	18	61	2	7	2	1	4	1	2	4	8	7	25	18	3	11	3
1820-1829	42	18	40	3	7	3	3	5	3				4	2	5	5	10	8
1830-1839	38	19	50	5	13	6				1	3	1	5	13	5	2	5	3
1840-1849	40	18	45	6	15	7	3	8	3	5	13	9	3	8	5	4	10	7
1850-1859	38	24	58	6	16	6	7	18	7	3	8	3	2	5	3	3	8	3
1860-1869	28	14	46	4	14	6	4	14	4	5	18	11				2	7	2
1870-1879	20	10	50	1	4	1	2	10	3	2	10	3				1	5	2
1880-1889	25	13	52	1	4	2	2	8	2	2	8	3						
1890-1899	8	6	75	2	25	2												
Totaal	395	200	48	32	8	37	25	6	25	23	6	41	32	8	62	33	8	41

Legenda: Totaal: aantal leden dat in de betreffende periode geboren is; Leden met verwantschap: aantal leden dat in de betreffende periode geboren is en van wie minstens één aanverwant in de populatie aanwezig is; %: aandeel van de betreffende kolom in het totaal aantal leden; Aant.: aantal leden met één (of meer) ooms of neven; Aant. ooms/neven is het aantal ooms/neven.

TABEL 5.10 OVERZICHT VAN DE POPULATIELEDEN MET AANVERWANTEN IN DE VIERDE GRAAD EN 'ONECHTE' AANVERWANTEN IN DE POPULATIE, GEORDEND OP GEBOORTEJAAR

Periode	Tot.	Leden met verwantschap		Leden met neven			Leden met zwagers			Leden waarvan kinderen gehuwd zijn met kinderen van andere leden								
		Aant.	%	Neef van echtgenote		Echtgenoot van nicht		Echtgenoot van zus		Echtgenote		Dochter gehuwd met zoon ander lid		Zoon gehuwd met dochter ander lid				
				Aant.	%	Aant. neven	Aant.	%	Aant. neven	Aant.	%	Aant. zwagers	Aant.	%	Aant. docht.	Aant.	%	Aant. zoons
< 1814	128	60	41	3	2	4	2	2	2	10	8	10	9	7		12	9	14
1814-1819	28	18	61	1	4	1	1	4	1	5	18	5	2	7	3	2	7	2
1820-1829	42	18	40	1	2	1				3	7	4	5	12	6	5	12	7
1830-1839	38	19	50	3	8	3	3	8	4	5	18	5	5	13	5	3	8	4
1840-1849	40	18	45	2	5	2	1	3	1	3	8	4	4	10	5	4	10	4
1850-1859	38	24	58	5	18	5	5	18	7	2	5	2	2	5	2	3	8	3
1860-1869	28	14	46	4	14	5	1	4	1	4	14	4	3	11	3	2	7	2
1870-1879	20	10	50	3	15	6	2	10	3	2	10	2	1	5	1			
1880-1889	25	13	52	1	4	2	3	12	7	1	4	1						
1890-1899	8	6	75				1	13	3									
Totaal	395	200	48	23	6	29	19	5	29	35	9	36	31	8	36	31	8	36

Legenda: Totaal: aantal leden dat in de betreffende periode geboren is; Leden met verwantschap: aantal leden dat in de betreffende periode geboren is en van wie minstens één aanverwant in de populatie aanwezig is; %: aandeel van de betreffende kolom in het totaal aantal leden; Aant.: aantal leden met één (of meer) neven/zwagers/kinderen die gehuwd zijn met kinderen van andere leden; Aant. neven/zwagers is het aantal neven/zwagers. Aant. docht./zoons is het aantal dochters/zoons dat gehuwd is met zoons/dochters van andere leden.

TABEL 5.11 OVERZICHT VAN LEDEN VAN DE RIDDERSCHAPPEN 1814-1850 EN 1851-1918 MET AANVERWANTEN IN DE DERDE GRAAD EN 'ONECHTE' AANVERWANTEN IN DE BETREFFENDE RIDDERSCHAP, GEORDEND OP GEBOORTEJAAR

Periode	Tot	Leden met verwantschap		Leden met ooms			Leden met neven derde graad			Leden met zwagers			Leden waarvan kinderen gehuwd zijn met kinderen van andere leden		
		Aant	%	Aant	%	Aant ooms	Aant	%	Aant neven	Aant	%	Aant zwagers	Aant	%	Aant kinderen
<b>Ridderschap 1814-1850</b>															
< 1814	59	18	31	2	3	2	4	7	5	2	3	2	8	14	10
1814-1819	5	4	80	1	20	1				2	40	2			
1820-1829	2	2	100	2	100	2									
Totaal	66	24	36	5	8	5	4	6	5	4	6	4	8	12	10
<b>Ridderschap 1851-1918</b>															
< 1814	28	14	50				7	25	8	2	7	2	5	18	5
1814-1819	6	5	83	1	17	2	1	17	1	3	50	3	2	33	2
1820-1829	8	5	63	2	25	2							5	63	5
1830-1839	7	6	86	1	14	1	1	14	1	2	29	2	4	57	5
1840-1849	11	7	64	2	18	2	3	27	5	1	9	1	4	36	5
1850-1859	10	3	30												
1860-1869	6	4	67	5	83	8				2	33	2			
1870-1879	4	2	50												
1880-1889															
1890-1899	1	1	100												
Totaal	81	47	58	11	14	15	12	15	15	10	12	10	20	25	22

Legenda: Totaal: aantal leden van de ridderschap dat in de betreffende periode geboren is; Leden met verwantschap: aantal leden van de ridderschap dat in de betreffende periode geboren is en van wie minstens één aanverwant lid is geweest van de ridderschap; %: aandeel van de betreffende kolom in het totaal aantal leden van de ridderschap; Voor alle categorieën geldt: Aant is het aantal leden met één (of meer) ooms/neven/zwagers/kinderen die gehuwd zijn met kinderen van andere leden; Aant ooms/neven/zwagers is het totale aantal ooms/neven/zwagers; Aant kinderen is het aantal kinderen dat gehuwd is met kinderen van andere leden.

TABEL 5.12 OVERZICHT VAN DE GESLACHTEN IN DE POPULATIE MET ZOWEL EEN SIGNIFICANT AANTAL BLOEDVERWANTEN BINNEN HET EIGEN GESLACHT ALS BINNEN ANDERE GESLACHTEN IN DE POPULATIE, OP ALFABETISCHE VOLGORDE

Naam geslacht	Aantal in eigen geslacht	Aantal geslachten	Aantal in andere geslachten
Van Beresteijn	6	2	7
Van Hövell	5	2	8
Van Hugenpoth	5	3	8
De Jonge van Zwijnsbergen	6	4	12
De Kuijper	14	5	17
Van Rijckevorsel	9	2	7
Van Rijckevorsel van Kessel	15	4	19
Van Sasse van Ysselt	17	3	5
De Senarclens de Grancy	5	2	6

Legenda: Aantal in eigen geslacht = aantal bloedverwanten binnen het eigen geslacht; Aantal geslachten: aantal geslachten (behalve het eigen geslacht) waarbinnen bloedverwanten voorkomen; Aantal in andere geslachten: aantal bloedverwanten in deze geslachten.  
Toelichting: significant betekent vijf of meer bloedverwanten.

TABEL 5.13 OVERZICHT VAN GESLACHTEN IN DE POPULATIE ZONDER SIGNIFICANT AANTAL BLOEDVERWANTEN BINNEN HET EIGEN GESLACHT MAAR MET EEN SIGNIFICANT AANTAL BLOEDVERWANTEN BINNEN ANDERE GESLACHTEN IN DE POPULATIE, OP ALFABETISCHE VOLGORDE

Naam	Aantal in eigen geslacht	Aantal geslachten	Aantal in andere geslachten
Van Grotenhuis van Onstein	4	2	5
Half-Wassenaer	2	2	7
Smits van Eckart	3	2	7
Stern	3	2	6

Legenda: Aantal in eigen geslacht = aantal bloedverwanten binnen het eigen geslacht; Aantal geslachten: aantal geslachten (behalve het eigen geslacht) waarbinnen bloedverwanten voorkomen; Aantal in andere geslachten: aantal bloedverwanten in deze geslachten.  
Toelichting: significant betekent vijf of meer bloedverwanten.

TABEL 5.14 OVERZICHT VAN DE GESLACHTEN IN DE POPULATIE MET VIJF OF MEER BLOEDVERWANTEN BINNEN HET EIGEN GESLACHT, OP VOLGORDE VAN AFNEMEND AANTAL BLOEDVERWANTEN

Naam	Aantal in eigen geslacht	Aantal geslachten	Aantal in andere geslachten
Van Sasse van Ysselt	17	3	5
Van Rijckevorsel van Kessel	15	4	19
De Kuijper	14	5	17
Verheyen	13	3	4
Bowier	12		
Martini	12	2	2
Van Rijckevorsel	9	2	7
Van der Does de Willebois	8	2	2
Van Meeuwen	8		
De van der Schueren	8		
Van Nispen	7	1	1
Wesselman (van Helmond)	7		
Van Beresteijn	6	2	7
Van der Borch	6		
De la Court	6	1	2
De Jong van Beek en Donk	6	2	3
De Jonge van Zwijnsbergen	6	4	12
Von Schmidt auf Altenstadt	6		
Sweerts de Landas	6		
Van Hövell	5	2	8
Van Hugenpoth	5	3	8
Laman Trip	5		
Meijer	5		
Van Oldeneel tot Oldenzeel	5		
De Senarclens de Grancy	5	2	6
Snoeck	5	1	1

Legenda: Aantal in eigen geslacht = aantal bloedverwanten binnen het eigen geslacht; Aantal geslachten: aantal geslachten (behalve het eigen geslacht) waarbinnen bloedverwanten voorkomen; Aantal in andere geslachten: aantal bloedverwanten in deze geslachten.

TABEL 5.15 OVERZICHT VAN DE GESLACHTEN IN DE POPULATIE MET DRIE EN VIER GENERATIES IN DE POPULATIE, OP VOLGORDE VAN AFNEMEND AANTAL GENERATIES

Naam	Aantal generaties	Aantal in eigen geslacht	Aantal geslachten	Aantal in andere geslachten
Van der Bruggen	4			
De la Court	4	6	1	2
De Jong van Beek en Donk	4	6	2	3
De Kuijper	4	14	5	17
Van Meeuwen	4	8		
Van Rijckevorsel	4	9	2	7
Van Rijckevorsel van Kessel	4	15	4	19
Van Sasse van Ysselt	4	17	3	5
Verheyen	4	13	3	4
Van Beresteijn	3	6	2	7
Van Boecop	3			
Bowier	3	12		
Van der Does de Willebois	3	8	2	2
De Girard de Miolet van Coehoorn	3			
Van Hogendorp	3			
Van Hugenpoth	3	5	3	8
De Jonge van Zwijnsbergen	3	6	4	12
Martini	3	12	2	2
Meijer	3	5		
Van Oldeneel tot Oldenzeel	3	5		
De van der Schueren	3	8		
De Senarclens de Grancy	3	5	2	6
Speelman	3			
Snoeck	3	5	1	1
Sweerts de Landas	3	6		
Wesselman (van Helmond)	3	7		

Legenda: Aantal generaties: aantal opeenvolgende generaties; Aantal in eigen geslacht = aantal bloedverwanten binnen het eigen geslacht; Aantal geslachten: aantal geslachten (behalve het eigen geslacht) waarbinnen bloedverwanten voorkomen; Aantal in andere geslachten: aantal bloedverwanten in deze geslachten.





TABEL 6.2 OVERZICHT VAN HET LIDMAATSCHAP EN DE BESTUURSFUNCTIES VAN DE LEDEN VAN DE RIDDERSCHAPPEN 1814-1850 EN 1851-1918 VAN DE VOLGENDE VERENIGINGEN: ILLUSTRÉ LIEVE VROUWE BROEDERSCHAP, PROVINCIAAL GENOOTSCHAP VOOR KUNSTEN EN WETENSCHAPPEN, BROEDERSCHAP VAN SINT-LUCAS, SOCIËTEIT CASINO EN SOCIËTEIT DE ZWARTE AREND

Periode	Tot. gem.	ILVB <sup>1</sup>			GKW <sup>2</sup>			Sint-Lucas <sup>3</sup>			Casino <sup>4</sup>			De Zwarte Arend <sup>5</sup>		
		Lid	Best	%	Lid	Best	%	Lid	Best	%	Lid	Best	%	Lid	Best	%
<b>Ridderschap 1814-1850</b>																
1814-1819	18	1,0	0,8	6												
1820-1829	22	3,1	1,7	14							0,2		1	0,1		1
1830-1839	31	6,8	4,1	22	17,0	3,0	55	6,1	0,2	20	1,9	0,9	6			
1840-1850	36	11,1	4,9	31	19,6	4,9	54	14,4	0,3	40	3,5	2,1	10	5,4		15
Totaal	66	17	7	26	29	7	44	22	1	33	8	5	12	17		26
Tot. pop.	148	26	10	18	45	9	30	26	3	18	21	9	14	28		19
Overigen	82	9	3	11	16	2	20	4	2	5	13	4	16	11		13
<b>Ridderschap 1851-1918</b>																
1851-1859	29	10,2	3,8	35	15,0	4,1	52	10,0	0,8	34	2,9	1,7	10	12,2		42
1860-1869	24	9,7	4,3	40	13,2	4,8	55	8,7	1,8	36	4,4	1,9	18	11,0		46
1870-1879	22	9,1	5,2	41	11,9	4,6	54	6,7	1,4	30	4,8	0,5	22	11,2		51
1880-1889	20	10,3	5,1	52	10,9	4,0	55	8,1	2,0	41	6,8	1,5	34	9,4		47
1890-1899	21	8,5	3,8	40	11,8	6,5	56	3,9	1,3	19	1,4	0,2	7	9,4		45
1900-1909	27	10,2	4,9	38	16,2	7,0	60				0,5		2	12,7		47
1910-1918	28	11,8	5,7	42	18,9	8,9	68				1,0		4	12,2		44
Totaal	81	32	21	40	53	20	65	20	6	21	19	7	24	42		52
Tot. pop.	321	63	33	20	124	32	39	39	9	11	68	13	21	116		36
Overigen	240	31	12	13	71	12	30	19	3	7	49	6	20	74		31

Toelichting:

<sup>1</sup> De bestuursleden van de Illustre Lieve Vrouwe Broederschap vervulden de volgende bestuursfuncties: proost, proost honorair, griffier en rentmeester. Tot de leden heb ik gerekend de broeders, de kandidaten en de candidandi.

<sup>2</sup> De bestuursleden van het Provinciaal Genootschap van Kunsten en Wetenschappen vervulden de volgende bestuursfuncties: voorzitter, secretaris, penningmeester en lid.

<sup>3</sup> Tot de bestuursleden van de Broederschap van Sint-Lucas heb ik zowel de beoordelaars als de bestuursleden gerekend.

<sup>4</sup> De bestuursleden van de Sociëteit Casino vervulden de volgende bestuursfuncties: voorzitter, secretaris en lid. Tevens heb ik hiertoe gerekend de commissarissen en de leden van de commissie schouwburg

<sup>5</sup> Tot de bestuursleden van Sociëteit De Zwarte Arend heb ik zowel de bestuursleden als de commissarissen gerekend.

Legenda: Tot. gem.: gemiddeld aantal leden dat gedurende de betreffende periode deel uitmaakte van de ridderschap; Lid: leden van de betreffende vereniging; Best: bestuursleden van de betreffende vereniging; %: aandeel van de leden van de betreffende vereniging in het gemiddeld aantal ridderschapsleden in de betreffende periode.

De getallen in de kolommen Lid en Best betreffen het gemiddeld aantal leden respectievelijk bestuursleden in de betreffende periode. De ridderschapsleden zijn alleen meegeteld in de periode waarin zij lid van de ridderschap waren.

De regel Totaal geeft het totaal aantal leden weer in de betreffende kolom gedurende de periode 1815-1850 respectievelijk 1850-1918, de regel Tot. pop. de totale populatie gedurende de betreffende perioden en de regel Overigen de niet-ridderschapsleden.

Bron: Zie tabel 6.1.

TABEL 6.3 OVERZICHT VAN DE BESTUURSFUNCTIES VAN POPULATIELEDEN VAN DE VOLGENDE VERENIGINGEN: RIDDERSCHAP VAN NOORD-BRABANT, RELIGIEUZE INSTELLINGEN, KIESVERENIGINGEN, MAATSCHAPPIJ TOT NUT VAN 'T ALGEMEEN, FONDS TER AANMOEDIGING EN ONDERSTEUNING VAN DE GEWAPENDE DIENST IN DE NEDERLANDEN, NEDERLANDSCH GENOOTSCHAP TOT ZEDELIJKE VERBETERING DER GEVANGENEN, RODE KRUIS, WEESHUIZEN EN OVERIGE TEHUIZEN, SCHOOLCOMMISSIES, BEURZENSTICHTING VOOR DE STAD EN MEIJERIJ VAN 'S-HERTOGENBOSCH, STEDELIJKE GYMNASIA EN KONINKLIJKE SCHOOL VOOR NUTTIGE EN BEELDENE KUNSTEN TE 'S-HERTOGENBOSCH

Periode	Ridderschap <sup>1</sup>		Religieuze instellingen <sup>2</sup>		Kiesvereniging <sup>3</sup> R.K.	Maatschappij tot Nut van 't Algemeen <sup>4</sup>		Fonds ter aanmoediging gewapende Dienst <sup>5</sup>		Genootschap tot zedelijke verbetering gevangenen <sup>6</sup>		Rode Kruis <sup>7</sup>		Regenten diverse tehuizen <sup>8</sup>		Schoolcommissies <sup>9</sup>		Beurzenstichting <sup>10</sup>		Stedelijke Gymnasia <sup>11</sup>		School voor de Kunsten <sup>12</sup>		
	Prot.	R.K.	Prot.	R.K.		Prot.	R.K.	Prot.	R.K.	Prot.	R.K.	Prot.	R.K.	Prot.	R.K.	Prot.	R.K.	Prot.	R.K.	Prot.	R.K.	Prot.	R.K.	
1814-1819	1,0		0,2											1,2										
1820-1829	1,5 <sup>13</sup>		4,0			0,2				0,2				1,1	0,2	0,2								
1830-1839	2,0 <sup>13</sup>		4,8			1,0	0,2		0,7					1,4	1,0	2,0								
1840-1849	1,4 <sup>13</sup>	0,6	6,0			1,0			1,0					1,0	1,4	0,9	0,4	1,0	0,7					0,6
1850-1859	2,1	2,6	3,5			0,8	0,4		1,2	1,7				0,7	2,0		0,1	0,7			0,6			1,7
1860-1869	1,5	4,1	7,1	2,7		1,6	1,1	0,3	1,5	2,0				1,1		0,4		0,6		1,0				1,3
1870-1879	1,0	5,0	8,0	3,1	1,1	1,6	1,2	1,2	3,8	2,3	0,6	0,1	1,0	1,0	2,2		0,5	0,5	1,3		0,7			1,2
1880-1889	0,5	5,6	4,0	3,1	2,3	0,1	1,0		1,3	0,2	0,9		0,9	0,5	3,1	0,1	1,0	1,0	2,3		0,9	0,6		2,9
1890-1899	1,0	5,2	3,5	2,7	1,6		0,1					0,2			3,3		0,6	1,0	3,3		1,0	0,1		2,2
1900-1909	1,0	5,2	3,3	1,4	1,6							1,0						1,0	3,4	1,1	1,0			3,0
1910-1918	1,1	4,5	1,6	1,0	0,2							0,8	0,6					0,9	3,7	1,5	2,2			1,5
Totaal	13	17	40	8	5	6	4	2	6	8	2	3	3	6	9	3	5	3	9	2	5	1		8

Toelichting:

<sup>1</sup> De bestuursleden van de ridderschap vervulden de volgende bestuursfuncties: voorzitter, ondervoorzitter, secretaris, secretaris-thesaurier en lid.<sup>2</sup> De bestuursleden van de religieuze instellingen behoorden tot de volgende organen. Voor de protestantse leden: Generale Synode der Nederlands Hervormde Kerk, Hervormd Kerkbestuur van Noord-Brabant, Provinciaal College van Toezicht, classisbestuur 's-Hertogenbosch, classisbestuur Breda, classisbestuur Eindhoven, classisbestuur Heusden, Grote Kerkenraad Hervormde gemeente 's-Hertogenbosch, kerkenraad van de Nederlands Hervormde gemeente 's-Hertogenbosch, kerkenraad van de Nederlands Hervormde gemeente Breda, kerkenraad van de Nederlands Hervormde gemeente Helvoirt, kerkenraad van de Waalse gemeente 's-Hertogenbosch. Voor de rooms-katholieke leden: rooms-katholiek kerkbestuur 's-Hertogenbosch, commissie voor de restauratie van de Sint-Jan, Vincentiusvereniging 's-Hertogenbosch.<sup>3</sup> Het betreft de volgende bestuursfuncties: voorzitter Kiesvereniging Nederland afdeling 's-Hertogenbosch, voorzitter liberale kiesvereniging Nederland, voorzitter en secretaris kiesvereniging 'Noord-Brabant' afdeling 's-Hertogenbosch, voorzitter kiesvereniging 'Noord-Brabant', vicepresident Katholieke Kiezersvereniging district 's-Hertogenbosch, voorzitter Algemene Bond van R.K.-kiesverenigingen in Nederland, secretaris R.K.-kiesvereniging district 's-Hertogenbosch, president R.K.-kiesvereniging district Eindhoven, lid bestuur provinciale bond van R.K.-kiesverenigingen.<sup>4</sup> Tot de bestuursleden van de Maatschappij tot Nut van 't Algemeen behoren bestuursleden van de afdelingen 's-Hertogenbosch en Breda en bestuursleden van de spaarbanken van de afdelingen 's-Hertogenbosch en Breda.<sup>5</sup> De bestuursleden van het Fonds ter aanmoediging en ondersteuning van de gewapende dienst in de Nederlanden behoren tot de afdelingen 's-Hertogenbosch, Vught en Boxmeer.<sup>6</sup> De bestuursleden van het Nederlandsche Genootschap tot zedelijke verbetering der gevangenen behoren tot de afdelingen 's-Hertogenbosch en Breda. Tevens heb ik hieronder twee correspondenten gerekend.<sup>7</sup> De bestuursleden van het Rode Kruis behoren tot de afdelingen 's-Hertogenbosch, Breda en Eindhoven.<sup>8</sup> De leden behoren tot de besturen van de volgende tehuizen: Gereformeerd weeshuis 's-Hertogenbosch, Rooms-katholiek weeshuis 's-Hertogenbosch, Huis Macperson 's-Hertogenbosch, Fundatie Aleijda van Berkel 's-Hertogenbosch, Loyens Gasthuis 's-Hertogenbosch en Oudemanshuis Breda.<sup>9</sup> De leden van de schoolcommissies behoren tot de volgende commissies: Provinciale Onderwijscommissie, Gemeentelijke Onderwijscommissie 's-Hertogenbosch, Commissie toezicht Middelbaar Onderwijs 's-Hertogenbosch en Breda, Commissie voor Burgeravondschoon voor Middelbaar Onderwijs 's-Hertogenbosch, Commissie toezicht Lager Onderwijs 's-Hertogenbosch en Breda.<sup>10</sup> De bestuursleden van de Beurzenstichting voor de stad en Meijerij van 's-Hertogenbosch vervulden de volgende functies: voorzitter, ontvanger en secretaris en lid.<sup>11</sup> De groep bestuursleden van de stedelijke gymnasia bestaat uit de (voorzitter-)curatoren van de gymnasia van 's-Hertogenbosch en Breda.<sup>12</sup> De bestuursleden van de Koninklijke School voor Nuttige en Beeldende Kunsten vervulden de volgende bestuursfuncties: voorzitter, secretaris en lid.<sup>13</sup> Tot de bestuursleden van de ridderschap behoort één bestuurslid die geen lid van de ridderschap was. Het betreft jonkheer Daniël Bowier die van 22 juni 1825 tot aan zijn dood op 15 september 1847 secretaris van de ridderschap is geweest.

Legenda: Prot.: protestantse leden; R.K.: rooms-katholieke leden.

De getallen in de kolommen betreffen het gemiddeld aantal bestuursleden in de betreffende periode.

De regel Totaal geeft het totaal aantal leden weer in de betreffende kolom gedurende de gehele onderzoeksperiode.

Bron: *Naamlijst leden ridderschap* (1882, 1891, 1896, 1901, 1905, 1912); *Reglement Noord-Brabant* (1923); *Duijvendak, Rooms, rijk of regentesk*; *Wittert van Hoogland, Portret-album*; *Adresboek gemeente 's-Hertogenbosch*; *Adresboek 's-Hertogenbosch*; *Almanak voor de provincie Noord-Brabant*; *Almanak voor de provincie Noord-Brabant*; *Nieuwe Bredasche Almanak*; *Jaarboek voor de Provincie Noord-Brabant*; *Noordbrabantsche Almanak*; *Noordbrabantsch jaarboekje*; *Nederland's Adelsboek*; [www.parlement.com/id/vg4vb3tw0pd8/personen](http://www.parlement.com/id/vg4vb3tw0pd8/personen).

TABEL 6.4 OVERZICHT VAN DE BESTUURSFUNCTIES VAN LEDEN VAN DE RIDDERSCHAPPEN 1814-1850 EN 1851-1918 VAN DE VOLGENDE VERENIGINGEN: RELIGIEUZE INSTELLINGEN, KIESVERENIGINGEN, MAATSCHAPPIJ TOT NUT VAN 'T ALGEMEEN, FONDS TER AANMOEDIGING EN ONDERSTEUNING VAN DE GEWAPENDE DIENST IN DE NEDERLANDEN, NEDERLANDSCH GENOOTSCHAP TOT ZEDELIJKE VERBETERING DER GEVANGENEN, RODE KRUIS, WEESHUIZEN EN OVERIGE TEHUIZEN, SCHOOLCOMMISSIES, BEURZENSTICHTING VOOR DE STAD EN MEIJERIJ VAN 'S-HERTOGENBOSCH, STEDELIJKE GYMNASIA EN KONINKLIJKE SCHOOL VOOR NUTTIGE EN BEELDENDE KUNSTEN TE 'S-HERTOGENBOSCH

Periode	Rel. inst. <sup>2</sup>	Kiesver. <sup>3</sup>	Mij tot 't Nut <sup>4</sup>	Fonds gewapende dienst <sup>5</sup>	Gen. zed. verb. gevang. <sup>6</sup>	Rode Kruis <sup>7</sup>	Regenten diverse tehuizen <sup>8</sup>	School-commissies <sup>9</sup>	Beurzen-Stichting <sup>10</sup>	Stedelijke Gymnasia <sup>11</sup>	School voor de kunsten <sup>12</sup>
<b>Ridderschap 1814-1850</b>											
1814-1819	0,2										
1820-1829	2,1		0,2		0,2		0,2				
1830-1839	3,1		0,1	0,7			2,4				
1840-1850	3,0		1,0	1,0			2,0	1,3	1,6		0,6
Totaal	6		2	1	1		4	2	2		1
Tot. pop.	15		4	1	1		6	3	2		1
Overigen	9		2				2	1			
<b>Ridderschap 1851-1918</b>											
1851-1859	1,0		1,2	0,7	1,2		2,4		0,7	0,6	1,7
1860-1869	3,5		1,1	0,2	1,0		1,1	0,4	0,6	1,0	1,3
1870-1879	2,9	1,1	1,2	0,9	1,9	0,3	1,2		1,5	0,4	0,9
1880-1889	2,1	2,3	1,1	0,8	0,9		3,0		2,3	0,9	2,3
1890-1899	2,0	1,6	0,1				1,9		3,6	1,0	2,2
1900-1909	1,4	1,6							4,4	1,0	3,0
1910-1918	1,2	0,2							3,9	2,0	1,5
Totaal	10	5	4	3	5	1	8	2	10	3	8
Tot. pop.	34	5	8	7	9	3	11	7	12	7	9
Overigen	24		4	4	4	•	3	5	2	4	1

Toelichting: Zie Tabel 6.3.

Legenda: De getallen in de kolommen betreffen het gemiddeld aantal bestuursleden in de betreffende periode. De ridderschapsleden zijn alleen meegeteld in de periode waarin zij lid van de ridderschap waren.

De regel Totaal geeft het totaal aantal leden weer in de betreffende kolom gedurende de periode 1815-1850 respectievelijk 1850-1918, de regel Tot. pop. de totale populatie gedurende de betreffende perioden en de regel Overigen de niet-ridderschapsleden.

Bron: Zie tabel 6.3.

# Bijlage 7

## Sociaal-cultureel profiel

TABEL 7.1 OVERZICHT VAN DE OPLEIDINGEN VAN DE POPULATIELEDEN, GEORDEND OP GEBOORTEJAAR

Periode	Tot.	Rechten				Techniek			Medisch		Academici	
		Prot.	R.K.	Onb.	%	Prot.	R.K.	%	Prot.	%		%
>1770-<1814	111	18	14	1	30						33	30
< 1814	128	24	15	1	31	1		1			40	31
1814-1819	28	2	8		36						10	36
1820-1829	42	2	9	1	29						12	29
<1830	198	28	32	2	31	1		1			62	31
1830-1839	38	5	8		34	2	1	8	1	3	15	39
1840-1849	40	6	9		38	1		2			16	40
1850-1859	38	5	9	1	39	1		3			15	39
1860-1869	28	4	9		46	1		4			14	50
1870-1879	20		8		32	1		5			9	45
1880-1889	25	2	6	2	40	1		4			11	44
1890-1899	8		7		88						7	88
Totaal	395	50	88	5	36	8	1	1	1		149	38

Legenda: Tot.: totaal aantal leden dat in de betreffende periode geboren is; Prot.: protestantse leden; R.K.: rooms-katholieke leden; Onb.: Leden waarvan de godsdienst niet bekend is of die niet protestant of rooms-katholiek waren. De getallen in de diverse kolommen geven het aantal leden weer dat een opleiding in de betreffende richting heeft gevolgd. In de kolom Academici is het aantal van hen vermeld dat een academische opleiding heeft voltooid.

TABEL 7.2 OVERZICHT VAN DE OPLEIDINGEN VAN DE LEDEN VAN DE RIDDERSCHAPPEN 1814-1850 EN 1851-1918, GEORDEND OP GEBOORTEJAAR

Periode	Leden ridderschap		Leden met opleiding rechten					
	Prot.	R.K.	Prot.	%	R.K.	%	Tot.	%
<b>Ridderschap 1814-1850</b>								
< 1814	36	23	7	19	8	35	15	25
1814-1819	1	4			4	100	4	80
1820-1829		2						
Totaal	37	29	7	19	12	41	19	29
<b>Ridderschap 1851-1918</b>								
< 1814	15	13	3	20	4	31	7	25
1814-1819	2	4	1	50	4	100	5	83
1820-1829	2	6	1	50	4	67	5	63
1830-1839	2	5			4	80	4	57
1840-1849		11			5	45	5	45
1850-1859	3	7			5	71	5	50
1860-1869	2	4			3	75	3	50
1870-1879	2	2			2	100	2	50
1880-1889								
1890-1899		1			1	100	1	100
Totaal	28	53	5	18	32	60	37	46

Legenda: Prot.: protestantse leden; R.K.: rooms-katholieke leden; Onb.: leden waarvan de godsdienst niet bekend is of die niet protestant of rooms-katholiek waren.

TABEL 7.3 OVERZICHT VAN BEROEPEN EN FUNCTIES VAN POPULATIELEDEN: AMBTENAREN EN AANVERWANTE FUNCTIES

Periode	Tot. gem.	Ambtenaren rijk/provincie/gemeenten <sup>1</sup>			Districtscommissaris/houtvester/ambtenaar domeinen <sup>2</sup>		Belasting-Ambtenaren <sup>3</sup>		%
		Prot.	R.K.	Onb.	Prot.	R.K.	Prot.	R.K.	
1814-1819	23		0,5		1,0	1,7			14
1820-1829	36	0,7			2,3	3,0	2,9	1,0	28
1830-1839	59	2,1	0,9		3,8	2,8	3,3	3,5	28
1840-1849	72	3,2	2,5		6,1	2,8	5,0	4,6	31
1850-1859	72	2,3	2,1		1,8	0,5	5,6	3,7	22
1860-1869	81	3,4	1,2		1,2		4,3	3,3	16
1870-1879	86	4,4	2,7		1,8		1,7	1,3	13
1880-1889	90	5,9	4,5		0,1		1,4	0,5	13
1890-1899	93	4,6	4,7		0,7		1,6		12
1900-1909	94	2,0	1,8	0,2					4
1910-1918	91	0,5	1,5	1,0					3
Totaal	395	22	16	1	14	5	24	9	23

Toelichting:

<sup>1</sup> Tot de ambtenaren van het rijk, de provincie en de gemeentes behoren de volgende ambtenarengroepen: gemeente: gemeentesecretarissen en gemeenteontvangers; provincie: ambtenaren van de griffie van de provincie Noord-Brabant; rijk: rijksbetaalmeester; onderwijsinspectie: inspecteur voor het Lager Onderwijs en schoolopziens in de arrondissementen Breda, Eindhoven, Helmond, 's-Hertogenbosch en Waalwijk; Rijks-waterstaat: ingenieurs in diverse klassen; (staats)spoorwegen: ingenieur en controleur; posten: sumnumerairs, commiezen, controleur en directeuren van de kantoren Bergen op Zoom, Oisterwijk en Tilburg; Politie: directeur van de politie in Noord-Brabant en Limburg en in 's-Hertogenbosch.

<sup>2</sup> Tot deze ambtenarengroep behoren de volgende ambtenaren: districtscommissarissen in de districten Helmond, Oirschot, Roosendaal en Waalwijk en de toegevoegde districtscommissaris in het district Helmond; houtvesters en adjunct-houtvesters in de vier districten van Noord-Brabant; bij de dienst domeinen: directeur, provinciaal inspecteur en inspecteur te 's-Hertogenbosch, ontvangers te Breda en Tilburg, agenten te Breda, Eindhoven, Steenberg en Tilburg, rentmeesters voor het kroondomein Breda en de rentambten Grave en Werkendam.

<sup>3</sup> Tot de groep belastingambtenaren behoren de volgende ambtenaren: administrateurs van 's Rijks schatkist; directeuren van de directe en indirecte belastingen en accijnzen; ontvanger-generaal voor Noord-Brabant; verificateur voor de comptabiliteit; provinciaal inspecteur der directe belastingen; inspecteur der indirecte belastingen te Breda; controleurs te Bergen op Zoom, Eindhoven, 's-Hertogenbosch, Heusden, Oirschot en Waalwijk; ontvangers te Berkel, Berlicum, Bokhoven, Boxmeer, Boxtel, Den Dungen, Eindhoven, Engelen, Geffen, Gemert, Haaren, Herpen, 's-Hertogenbosch, Hoge- en Lage-Zwaluwe, Nuland, Oisterwijk, Oosterhout, Rosmalen, Sambeek, Schaijk, Sint-Michielsgestel, Sint-Oedenrode en Woensdrecht; commiezen, klerken en sumnumerairs; bewaarder van de hypotheek te Breda; bij de dienst van het kadaster: directeuren, provinciaal inspecteur, controleur en sumnumerair.

Legenda: Tot. gem.: gemiddeld aantal leden dat gedurende de betreffende periode deel uitmaakte van de populatie; Prot.: protestantse leden; R.K.: rooms-katholieke leden; Onb.: Leden waarvan de godsdienst niet bekend is of die niet protestant of rooms-katholiek waren. %: aandeel van de leden van deze beroepsgroepen in het gemiddeld aantal populatielieden in de betreffende periode. Leden die in een bepaalde periode in meerdere groepen voorkomen zijn maar één keer meegerekend.

De getallen in de kolommen betreffen het gemiddeld aantal leden dat in de betreffende periode tot de betreffende beroepsgroep behoorde. Leden die binnen één groep verschillende functies hebben uitgeoefend zijn maar één keer meegerekend.

De regel Totaal geeft het totaal aantal leden weer in de betreffende kolom gedurende de gehele onderzoeksperiode. Voor de berekening van het percentage zijn leden die meerdere keren voorkomen maar één keer meegeteld.

Bron: Duijvendak, *Rooms, rijk of regentesk; Adresboek gemeente 's-Hertogenbosch; Adresboek 's-Hertogenbosch; Almanak voor de provincie Noord-Brabant; Almanak voor de provincie Noord-Brabant; Jaarboek voor de Provincie Noord-Brabant; Noordbrabantsche Almanak; Noordbrabantsch jaarboekje; Nederland 's Adelsboek*; [www.parlement.com/id/vg4vb3tw0pd8/personen](http://www.parlement.com/id/vg4vb3tw0pd8/personen).

TABEL 7.4 OVERZICHT VAN BEROEPEN EN FUNCTIES VAN DE LEDEN VAN DE RIDDERSCHAPPEN VAN 1814-1850 EN 1851-1918: AMBTENAREN EN AANVERWANTE FUNCTIES

Periode	Tot. gem.	Ambtenaren rijk/ provincie/gemeenten <sup>1</sup>	Districtscommissaris/ houtvester/ambtenaar domeinen <sup>2</sup>	Belasting-ambtenaren <sup>3</sup>	%
<b>Ridderschap 1814-1850</b>					
1814-1819	18	0,5	2,7		18
1820-1829	22		5,0	1,4	29
1830-1839	31	0,8	4,8	3,1	28
1840-1850	36	2,2	2,3	4,7	26
Totaal	66	4	6	9	29
Tot. pop.	148	8	15	25	32
Overigen	82	4	9	16	35
<b>Ridderschap 1851-1918</b>					
1850-1859	29	2,1		3,0	18
1860-1869	24	1,0	0,7	1,9	15
1870-1879	22	2,2	0,8	1,0	18
1880-1889	20	2,0		0,5	13
1890-1899	21	2,9			14
1900-1909	27	0,6			2
1910-1918	28	1,1			4
Totaal	81	9	1	4	17
Tot. pop.	321	33	7	18	18
Overigen	240	24	6	14	18

Toelichting: Zie tabel 7.3.

Legenda: Tot. gem.: gemiddeld aantal leden dat gedurende de betreffende periode deel uitmaakte van de ridderschap; %: aandeel van de leden van deze beroepsgroepen in het gemiddeld aantal ridderschapsleden in de betreffende periode. Leden die in een bepaalde periode in meerdere groepen voorkomen zijn maar één keer meegerekend. Leden zijn alleen meegeteld in de periode dat zij lid van de ridderschap waren.

De getallen in de kolommen betreffen het gemiddeld aantal leden dat in de betreffende periode tot de betreffende beroepsgroep behoorde. Leden die binnen één groep verschillende functies hebben uitgeoefend zijn maar één keer meegerekend. Voor de berekening van het percentage zijn leden die meerdere keren voorkomen maar één keer meegeteld.

De regel Totaal geeft het totaal aantal leden weer in de betreffende kolom gedurende de periode 1815-1850 respectievelijk 1851-1918, de regel Tot. pop. de totale populatie gedurende de betreffende perioden en de regel Overigen de niet-ridderschapsleden.

Bron: Zie tabel 7.3.

TABEL 7.5 OVERZICHT VAN BEROEPEN EN FUNCTIES VAN POPULATIELEDEN: JURISTEN, NOTARISSEN, MILITAIREN EN HET BEDRIJFSLEVEN

Periode	Tot. gem.	Rechtbanken <sup>1</sup>			Openbaar ministerie <sup>2</sup>		Advocaten/procureurs <sup>3</sup>			%	Notarissen <sup>4</sup>			Militairen <sup>5</sup>			Bedrijfsleven <sup>6</sup>		
		Prot.	R.K.	Onb.	Prot.	R.K.	Prot.	R.K.	Onb.		R.K.	Onb.	%	Prot.	R.K.	%	Prot.	R.K.	%
1814-1819	23	0,1	0,1		0,8					4	1,0		4	0,1					
1820-1829	36	1,0	0,8		0,9		1,4	1,4		13	0,5		1	0,2		1			
1830-1839	59	2,8	2,5		0,6	0,8	3,5	0,8	0,7	19				2,2		4			
1840-1849	72	4,5	6,5		1,0	2,2	1,4	4,9	0,1	27				6,5	0,6	10	2,4	3,1	8
1850-1859	72	3,9	9,8		0,7	2,2		3,5	0,5	27	0,1	0,2		7,0	1,8	12	1,6	2,0	5
1860-1869	81	2,9	12,0		1,4	3,0	1,4	4,5		25	1,1	1,0	2	1,5	2,0	4	1,3	2,9	5
1870-1879	86	3,2	10,8		1,5	4,8	0,5	3,2		26	1,8	1,0	3	0,9	0,3	1	2,7	1,7	5
1880-1889	90	1,6	12,1		1,5	3,7		4,8		24	2,7	1,0	4	0,6		1	3,2	6,1	10
1890-1899	93	2,7	13,7	0,1	0,1	2,4	0,6	5,7		25	3,1	0,4	4	0,5		1	4,1	5,0	10
1900-1909	94	4,1	15,2	0,4	0,2	2,7	1,0	4,4		29	2,0		2	0,1			2,4	2,0	5
1910-1918	91	2,7	16,0	0,1	0,4	0,6	1,0	1,3		24	1,8		2	1,2		1	1,0	2,0	3
Totaal	395	19	54	3	7	11	12	40	3	38	6	1	2	23	3	7	12	20	8

Toelichting: De juristen onder de populatieleden vervulden vaak meerdere van de hierna opgesomde functies.

<sup>1</sup> Door juristen verbonden aan rechtbanken werden de volgende functies uitgeoefend. Bij de vredegerichten: plaatsvervangende vrederechters. Bij de rechtbanken van eerste aanleg: rechters te Breda, Eindhoven en 's-Hertogenbosch, plaatsvervangende rechters te Eindhoven en een commies-griffier. Bij de kantongerechten: rechters te Bergen op Zoom, Boxtel, Breda, Eindhoven, Ginneken en Bavel, Oirschot, Oosterhout, Oss, Tilburg, Veghel, Waalwijk en Zevenbergen.; plaatsvervangende rechters te Boxtel, Ginneken, Grave, 's-Hertogenbosch, Oirschot, Oosterhout, Veghel en Waalwijk; griffiers te Boxmeer, Breda, Eindhoven, 's-Hertogenbosch, Oirschot, Oosterhout, Tilburg, Veghel, Waalwijk en Zevenbergen plus een ambtenaar. Bij de arrondissementsrechtbanken: presidenten te Breda, Eindhoven en 's-Hertogenbosch; vicepresidenten te 's-Hertogenbosch; rechters te Breda, Eindhoven en 's-Hertogenbosch; plaatsvervangende rechters te Breda, Eindhoven en 's-Hertogenbosch; griffiers te Breda en 's-Hertogenbosch; substituut-griffiers te Breda, Eindhoven en 's-Hertogenbosch en een griffieklker. Bij het gerechtshof: presidenten, vicepresidenten, raadsheren, griffiers en substituut-griffiers.

<sup>2</sup> Door juristen verbonden aan het Openbaar Ministerie werden de volgende functies uitgeoefend. Bij de rechtbanken van eerste aanleg: substituut-officier te 's-Hertogenbosch. Bij de kantongerechten: ambtenaren (waarnemend) voor het Openbaar Ministerie te Breda, Eindhoven, 's-Hertogenbosch, Heusden, Oirschot, Veghel en Waalwijk. Bij de arrondissementsrechtbanken: officieren van justitie en substituut-officieren van justitie te Breda, Eindhoven en 's-Hertogenbosch. Bij het gerechtshof: advocaten-generaal en procureurs-generaal.

<sup>3</sup> De advocaten(-procureurs) hadden hun praktijk in Breda, Eindhoven, Ginneken, 's-Hertogenbosch en Oosterhout.

<sup>4</sup> De notarissen hadden hun praktijk in Eindhoven, 's-Hertogenbosch, Oosterhout, Teteringen en Veghel.

<sup>5</sup> De in de provincie Noord-Brabant gelegeerde militairen behoorden tot de artillerie, de cavalerie, de genie, de infanterie en de Koninklijke Marechaussee. Tot hen behoorden de provinciaal commandant van Noord-Brabant, een inspecteur van de fortificaties en een arts.

<sup>6</sup> Tot het bedrijfsleven heb ik de volgende functies/beroepen gerekend: commissarissen: bouwmaatschappij, verzekeringsmaatschappijen, kredietmaatschappijen en banken; verzekeringsmaatschappijen: leden van besturen, directeuren, inspecteur en assuradeuren; Nederlandse Bank: agenten en adviseurs van het agentschap te 's-Hertogenbosch; fabrikanten te Breda, Eindhoven, Ginneken, Heeze, Helvoirt, 's-Hertogenbosch en Oisterwijk; zijde-kweker.

Legenda: Tot. gem.: gemiddeld aantal leden dat gedurende de betreffende periode deel uitmaakte van de populatie; Prot.: protestantse leden; R.K.: rooms-katholieke leden; Onb.: Leden waarvan de godsdienst niet bekend is of die niet protestant of rooms-katholiek waren. %: aandeel van de leden van de betreffende beroepsgroepen in het gemiddeld aantal populatieleden in de betreffende periode. Leden die in een bepaalde periode in meerdere groepen voorkomen zijn maar één keer meegerekend.

De getallen in de kolommen betreffen het gemiddeld aantal leden dat in de betreffende periode tot de betreffende beroepsgroep behoorde. Leden die binnen één groep verschillende functies hebben uitgeoefend zijn maar één keer meegerekend.

De regel Totaal geeft het totaal aantal leden weer in de betreffende kolom gedurende de gehele onderzoeksperiode. Voor de berekening van het percentage zijn leden die meerdere keren voorkomen maar één keer meegeteld.

Bron: Duijvendak, *Rooms, rijk of regentesk*; Wittert van Hoogland, *Portret-album*; *Adresboek gemeente 's-Hertogenbosch*; *Adresboek 's-Hertogenbosch*; *Almanak voor de provincie Noord-Brabant*; *Almanak voor de provincie Noord-Brabant*; *Jaarboek voor de Provincie Noord-Brabant*; *Nieuwe Bredasche Almanak*; *Noordbrabantsche Almanak*; *Noordbrabantsch jaarboekje*; *Nederland's Adelsboek*; *Nederland's Patriciaat*; [www.parlement.com/id/vg4vb3tw0pd8/personen](http://www.parlement.com/id/vg4vb3tw0pd8/personen).

TABEL 7.6 OVERZICHT VAN BEROEPEN EN FUNCTIES VAN LEDEN VAN DE RIDDERSCHAPPEN 1814-1850 EN 1851-1918: JURISTEN, NOTARISSEN, MILITAIRES EN HET BEDRIJFSLEVEN

Periode	Tot. gem.	Rechtbanken <sup>1</sup>	O.M. <sup>2</sup>	Advocaten/Procu-reurs <sup>3</sup>	%	Notarissen <sup>4</sup>	%	Militairen <sup>5</sup>	%	Bedrijfsleven <sup>6</sup>	%
<b>Ridderschap 1814-1850</b>											
1814-1819	18		0,8		4						
1820-1829	22	1,0	0,2	0,2	6						
1830-1839	31	3,0	0,3	0,3	12			1,0	3		
1840-1850	36	5,2	2,4	0,7	24			1,0	3	3,7	10
Totaal	66	8	6	5	29			1	2	6	9
Tot. pop.	148	18	7	23	32	1	1	14	9	8	5
Overigen	82	10	1	18	35	1	1	13	16	2	2
<b>Ridderschap 1851-1918</b>											
1850-1859	29	6,2	2,0		28			0,8	3	2,7	9
1860-1869	24	5,7	1,4		30					2,5	10
1870-1879	22	4,5	0,9	0,3	26					1,1	5
1880-1889	20	5,5	1,1	0,5	36					2,4	12
1890-1899	21	6,4	0,3	0,3	33	0,1				2,4	11
1900-1909	27	8,6	1,2	0,5	38	1,0	4				
1910-1918	28	8,1	0,5	0,2	31	1,0	4				
Totaal	81	22	2	3	33	1	1	1	1	10	12
Tot. pop.	321	68	18	34	37	6	1	19	6	28	9
Overigen	240	46	16	31	39	5	2	18	8	18	8

Toelichting: Zie tabel 7.5.

Legenda: Tot. gem.: gemiddeld aantal leden dat gedurende de betreffende periode deel uitmaakte van de ridderschap; %: aandeel van de leden van deze beroepsgroepen in het gemiddeld aantal ridderschapsleden in de betreffende periode. Leden die in een bepaalde periode in meerdere groepen voorkomen zijn maar één keer meegerekend. Leden zijn alleen meegeteld in de periode dat zij lid van de ridderschap waren.

De getallen in de kolommen betreffen het gemiddeld aantal leden dat in de betreffende periode tot de betreffende beroepsgroep behoorde. Leden die binnen één groep verschillende functies hebben uitgeoefend zijn maar één keer meegerekend. Voor de berekening van het percentage zijn leden die meerdere keren voorkomen maar één keer meegeteld.

De regel Totaal geeft het totaal aantal leden weer in de betreffende kolom gedurende de periode 1815-1850 respectievelijk 1851-1918, de regel Tot. pop. de totale populatie gedurende de betreffende perioden en de regel Overigen de niet-ridderschapsleden.

Bron: Zie tabel 7.5.



TABEL 7.7 OVERZICHT OPENBARE AMBTEN EN POLITIEKE FUNCTIES VAN POPULATIELEDEN

Periode	Tot. gem.	Nationaal										Provincie					Gemeente						
		Gouverneur/CdK			Minister <sup>1</sup>		Lid Eerste Kamer		Lid Tweede Kamer		%	Gedeputeerde Staten		Prov. Staten <sup>2</sup>		%	Burge-meesters <sup>3</sup>		Wethouders <sup>4</sup>		Raadsleden <sup>5</sup>		%
		Brabant R.K.	Overig <sup>6</sup> Prot.	R.K.	Prot.	R.K.	Prot.	R.K.	Prot.	R.K.		Prot.	R.K.	Prot.	R.K.		Prot.	R.K.	Prot.	R.K.	Prot.	R.K.	
1814-1819	23						1,7		2,3	1,0	22	0,7	1,3	5,0	1,7	29	5,3	0,5					25
1820-1829	36						1,8		1,2	0,7	10	0,7	1,1	4,8	3,1	23	4,8	0,1					14
1830-1839	59	1,0			0,4		1,1		1,0	1,8	9	1,0	1,4	4,1	4,6	15	2,8	1,0	1,3				9
1840-1849	72	0,3	0,2	0,4	0,2		1,3	0,2	1,1	1,4	7		1,0	2,9	4,9	11	0,7	0,4	0,9			1,1	4
1850-1859	72	0,4		0,7				2,4			5		1,4	0,2	2,8	4		0,8	1,1	0,6	0,6	3,9	9
1860-1869	81	1,0						2,0		0,4	4		0,9		1,4	2	0,9	2,7	1,1	0,1		5,6	11
1870-1879	86	1,0		0,6				1,2		1,5	5		0,6		1,2	1	1,8	2,6	0,1	0,8	1,5	4,6	12
1880-1889	90	1,0		1,0		0,3		1,1	0,5	0,3	5		1,4		3,4	4	3,1	4,6		0,3	1,1	3,0	13
1890-1899	93	1,0		0,4	0,3			1,1		1,9	5		1,0		3,1	3	4,7	4,6			1,7	1,5	14
1900-1909	94	1,0	0,9		0,1			1,2		2,5	5		0,6		5,0	5	4,5	6,6		0,9	2,6	4,6	20
1910-1918	91	1,0			1,0			2,0		1,6	6		1,7		5,2	6	2,0	7,7		0,5	1,7	2,6	16
Totaal	395	3	2	2	2	1	4	6	4	10	6	3	10	16	23	10	19	24	4	5	10	19	19

Toelichting:

<sup>1</sup> Tot de groep ministers heb ik die leden gerekend die tijdens het uitoefenen van hun ministerschap tot de populatie behoorden. Het betreft twee ministers van Binnenlandse Zaken en één minister van Buitenlandse Zaken.

<sup>2</sup> Tot en met 1850 hebben 29 leden deel uitgemaakt van Provinciale Staten. Eén heeft daarbij zowel de ridderschap als een stad vertegenwoordigd, twee zowel de ridderschap als de landelijke stand, één heeft zitting gehad namens de landelijke stand, twee namens de steden en de overige 23 vertegenwoordigden de ridderschap.

<sup>3</sup> De volgende gemeente hebben gedurende kortere of langere tijd één of meerdere adellijke burgemeesters gehad: Beek en Donk, Beers, Beugen en Rijkevoort, Boxtel, Breda, Den Dungen, De Werken en Sleenwijk, Dinther, Erp, Esch, Escharen, Ginneken en Bavel, Haaren, Heeswijk, Heeze, Helvoirt, 's-Hertogenbosch, Heusden, Hoge- en Lage-Zwaluwe, Langel en Dieden, Loon op Zand, Made en Drimmelen, Sint-Michielsgestel, Sint-Oedenrode, Oisterwijk, Oosterhout, Princenhage, Raamsdonk, Ravenstein, Schaijk, Son en Breugel, Stratum, Teteringen, Tongelre, Veghel, Vrijhoeve-Capelle, Vught, Waalwijk en Zevenbergen.

<sup>4</sup> De volgende gemeenten hebben gedurende kortere of langere tijd één of meerdere adellijke wethouders gehad: Dieden, Dommelen, Helmond, 's-Hertogenbosch en Vught.

<sup>5</sup> In de volgende gemeenten hebben leden van de populatie in de raad zitting gehad: Bergen op Zoom, Boxmeer, Breda, Heeswijk, Helmond, 's-Hertogenbosch, Oosterhout en Veghel.

<sup>6</sup> Tot de groep Gouverneur/CdK die hun functie niet in Noord-Brabant hebben uitgeoefend heb ik die leden gerekend die tijdens het uitoefenen van deze functie wel tot de populatie behoren. Het betreft een gouverneur van Drenthe, een gouverneur van het Hertogdom Limburg/commissaris des Konings in Limburg, een commissaris des Konings in Limburg en een commissaris des Konings/commissaris der Koningin in Limburg.

Legenda: Tot. gem.: gemiddeld aantal leden dat gedurende de betreffende periode deel uitmaakte van de populatie; Prot.: protestantse leden; R.K.: rooms-katholieke leden; Onb.: Leden waarvan de godsdienst niet bekend is of die niet protestant of rooms-katholiek waren. %: aandeel van de leden van de betreffende groepen in het gemiddeld aantal populatielieden in de betreffende periode. Leden die in een bepaalde periode in meerdere groepen voorkomen zijn maar één keer meegerekend.

De getallen in de kolommen betreffen het gemiddeld aantal leden dat in de betreffende periode tot de betreffende groep behoorde. Leden die binnen één groep verschillende functies hebben uitgeoefend zijn maar één keer meegerekend.

De regel Totaal geeft het totaal aantal leden weer in de betreffende kolom gedurende de gehele onderzoeksperiode. Voor de berekening van het percentage zijn leden die meerdere keren voorkomen maar één keer meegeteld.

Bron: Wittert van Hoogland, *Portret-album*; *Adresboek gemeente 's-Hertogenbosch*; *Adresboek 's-Hertogenbosch*; *Almanak voor de provincie Noord-Brabant*; *Almanak voor de provincie Noord-Brabant*; *Jaarboek voor de Provincie Noord-Brabant*; *Nieuwe Bredasche Almanak*; *Noordbrabantsche Almanak*; *Noordbrabantsch jaarboekje*; *Nederland's Adelsboek*; [www.parlement.com/id/vg4vb3tw0pd8/personen](http://www.parlement.com/id/vg4vb3tw0pd8/personen).

TABEL 7.8 OVERZICHT OPENBARE AMBTEN EN POLITIEKE FUNCTIES VAN LEDEN VAN DE RIDDERSCHAPPEN 1814-1850 EN 1851-1918

Periode	Nationaal			Provincie			Gemeente							
	Tot. gem.	Gouv./CdK Brab.	Ov. <sup>6</sup>	Min. <sup>1</sup>	Lid EK	Lid TK	%	GS	PS <sup>2</sup>	%	Burg. <sup>3</sup>	Weth. <sup>4</sup>	Raadsleden <sup>5</sup>	%
<b>Ridderschap 1814-1850</b>														
1814-1819	18				1,7	2,3	22	2,0	6,5	36	1,7			9
1820-1829	22				1,8	2,1	18	1,8	7,9	36	2,0			9
1830-1839	31			0,4	1,1	2,3	12	2,4	8,7	28	1,3	1,0		7
1840-1850	36	0,3	0,2	0,2	1,5	2,5	13	1,0	7,3	20	0,5	0,8	0,6	5
Totaal	66	1	1	1	5	8	18	6	26	39	8	1	2	17
Tot. pop.	148	1	1	1	5	9	9	6	28	19	11	2	3	11
Overigen	82					1	1		2	2	3	1	1	6
<b>Ridderschap 1851-1918</b>														
1850-1859	29				2,4		8	0,7	1,6	6	0,4	0,4	3,6	15
1860-1869	24				2,0	0,4	10		1,2	5	2,0		3,1	21
1870-1879	22				1,2	1,5	12				1,5		1,4	13
1880-1889	20				1,1	0,1	6	1,0	1,0	5	1,0	0,3	1,9	16
1890-1899	21				1,1		5	1,0	2,0	10	2,9		1,2	20
1900-1909	27				1,2	0,9	8	0,5	2,9	11	2,4	0,9	3,6	26
1910-1918	28				2,0	0,9	11	1,7	3,9	14	1,8	0,5	2,8	18
Totaal	81				6	2	9	4	9	11	5	3	11	23
Tot. pop.	321	2	3	2	6	6	3	6	13	4	30	6	29	20
Overigen	240	2	3	2		4	2	2	4	2	25	3	18	19

Toelichting: Zie tabel 7.7.

Legenda: Tot. gem.: gemiddeld aantal leden dat gedurende de betreffende periode deel uitmaakte van de ridderschap; %: aandeel van de leden van deze beroepsgroepen in het gemiddeld aantal ridderschapsleden in de betreffende periode. Leden die in een bepaalde periode in meerdere groepen voorkomen zijn maar één keer meegerekend. Leden zijn alleen meegeteld in de periode dat zij lid van de ridderschap waren.

De getallen in de kolommen betreffen het gemiddeld aantal leden dat in de betreffende periode tot de betreffende beroepsgroep behoorde. Leden die binnen één groep verschillende functies hebben uitgeoefend zijn maar één keer meegerekend. Voor de berekening van het percentage zijn leden die meerdere keren voorkomen maar één keer meegeteld.

De regel Totaal geeft het totaal aantal leden weer in de betreffende kolom gedurende de periode 1815-1850 respectievelijk 1851-1918, de regel Tot. pop. de totale populatie gedurende de betreffende perioden en de regel Overigen de niet-ridderschapsleden.

Bron: Zie tabel 7.7.

TABEL 7.9 OVERZICHT VAN FUNCTIES IN SEMI-OVERHEIDSSECTOREN VAN POPULATIELEDEN

Periode	Tot. gem.	Militieraad		Schutterij <sup>1</sup>			%	Besturen waterschappen <sup>2</sup>			Regenten gevangenis <sup>3</sup>		Regenten Godshuizen en Armen <sup>4</sup>		%	Landbouw- en Nijverheid <sup>5</sup>		
		Prot.	R.K.	Prot.	R.K.	Onb.		Prot.	R.K.	%	Prot.	R.K.	Prot.	R.K.		Prot.	R.K.	%
1814-1819	23		0,7	1,5			10									2,2		10
1820-1829	36	1,4	1,6	5,3	0,4		23	0,8	1,0	5		0,1				6,2	2,0	23
1830-1839	59	1,5	2,0	5,0	4,1	0,7	20	2,8	1,1	7		2,0	1,0		5	3,2	4,0	12
1840-1849	72	2,0	2,5	3,2	2,1	0,1	12	2,0	0,2	3	0,5	2,6	1,0		6	3,9	3,4	12
1850-1859	72	0,2	1,1	5,1	1,3		11	1,5	0,1	2	0,5	2,5			4	1,3	1,8	4
1860-1869	81		0,5	6,3	1,9		11	1,1	0,4	2	1,6	4,2			7	2,9	0,8	5
1870-1879	86			1,6	1,7		4	1,2	0,1	2	2,5	3,6	0,5	0,4	8	0,6		1
1880-1889	90		0,3		2,3		3	3,2	5,6	10	0,4	3,8	0,1	0,7	6	0,1		
1890-1899	93		0,5		0,8		1	3,0	3,3	7		5,0		1,0	7	1,3	1,0	3
1900-1909	94							2,8	5,8	9		4,8		1,4	7	1,6	1,2	3
1910-1918	91		0,4					1,2	4,9	7		3,9		1,0	5	0,1	0,1	
Totaal	395	5	7	22	21	1	13	17	19	9	4	15	2	6	7	22	12	9

Toelichting:

<sup>1</sup> De adellijke leden van de schutterijen in Noord-Brabant bekleedden de volgende functies: luitenant-kolonel, (commandant-)majoor, kapitein(-adjutant), 1<sup>e</sup> luitenant, 2<sup>e</sup> luitenant en (substituut-)auditeur.

<sup>2</sup> De in de tabel opgenomen leden maakten deel uit van de volgende besturen: polderbesturen: binnenpolder van de Achterste Distelberg, Alemschewaard, polder van Bergenshuizen, polder van Bokhoven, polder van het Bossche Veld en Majj, polder Dieden, Demen en Langel, Empel- en Meerwijkpolder, polder van der Eigen, binnenpolder van Engelen, polder Ertveld, polder van de Ham en de Rijskampen, Koningspolder, polder van Korenwaard, polder van Laag Hemaal, de Lage Polder, binnenpolder van Rosmalen en Nuland, Nieuwe Sint-Michielsgestelse polder, Sabina Henrica polder, Vliertpolder, polder Vughtsche akkers en polder van Zwaluwe; waterschappen: waterschap van de binnenpolder van de Achterste Distelberg, waterschap Alemsche en Drielsche uiterwaard, waterschap Beneden Aa, waterschap Beneden Dommel, waterschap polder van Bergenshuizen, waterschap polder van Bokhoven, waterschap Bossche Veld en Majj, waterschap van de Bovenmark, waterschap De Dommel, waterschap van de binnenpolder van Drongelen, waterschap polder van der Eigen, waterschap voor de uitwatering van Grave naar de Amer, waterschap Ham en Rijskampen, waterschap Hoge en Lage Vucht, waterschap Nieuwkuijk en Onsenoort, waterschap Noord-Oost Brabant, waterschap Oude en Nieuwe Sint-Michielsgestelse polders en waterschap Vughtsche akkers; Hoogheemraadschap Maasland.

<sup>3</sup> De adellijke regenten voor de gevangenis behoorden tot de volgende colleges: college van regenten van gevangenis te 's-Hertogenbosch, college van regenten van het huis van verzekering te 's-Hertogenbosch, college van regenten van gevangenis te Eindhoven, college van regenten van het huis van arrest te Eindhoven, college van regenten van gevangenis te Breda en het college van toezicht van de gevangenis te Waalwijk.

<sup>4</sup> Alle in de tabel opgenomen leden behoorden tot het college van 'Regenten van de Godshuizen en den Algemeenen Armen' te 's-Hertogenbosch en het algemeen armbestuur te 's-Hertogenbosch.

<sup>5</sup> Tot de afdeling landbouw en nijverheid hen ik de edelen gerekend die behoren tot de volgende organisaties: Commissie van Landbouw in Noord-Brabant; Maatschappij van Landbouw en Veeteelt te Breda; hoofdbestuur van de Noordbrabantsche Maatschappij van Landbouw; besturen van de afdelingen Beek en Donk, Breda, Ginneken en Zevenbergen van deze maatschappij en leden van de volgende commissies van deze maatschappij: commissie voor de belangen van de tuinbouw, commissie ter bevordering van het landbouwonderwijs, commissie voor veeteelt en zuivelbereiding en de commissie ter behandeling van oeconomische vraagstukken; Nederlandsche Huis-houdelijke Maatschappij afdeling 's-Hertogenbosch; Maatschappij ter bevordering van Handel, Landbouw en Nijverheid afdeling 's-Hertogenbosch; Vereniging ter Bevordering van de Fabrieks- en Handwerknijverheid afdeling 's-Hertogenbosch, Nederlandsche Maatschappij voor Nijverheid en Handel afdelingen Breda, Helmond en 's-Hertogenbosch.

Legenda: Tot. gem.: gemiddeld aantal leden dat gedurende de betreffende periode deel uitmaakte van de populatie; Prot.: protestantse leden; R.K.: rooms-katholieke leden; Onb.: Leden waarvan de godsdienst niet bekend is of die niet protestant of rooms-katholiek waren. %: aandeel van de leden van de betreffende groepen in het gemiddeld aantal populatielieden in de betreffende periode. Leden die in een bepaalde periode in meerdere groepen voorkomen zijn maar één keer meegerekend.

De getallen in de kolommen betreffen het gemiddeld aantal leden dat in de betreffende periode tot de betreffende groep behoorde. Leden die binnen één groep verschillende functies hebben uitgeoefend zijn maar één keer meegerekend.

De regel Totaal geeft het totaal aantal leden weer in de betreffende kolom gedurende de gehele onderzoeksperiode. Voor de berekening van het percentage zijn leden die meerdere keren voorkomen maar één keer meegeteld.

Bron: Duijvendak, *Rooms, rijk of regentesk*; Geleverd, 'Een generatie', *Adresboek gemeente 's-Hertogenbosch*; *Adresboek 's-Hertogenbosch*; *Almanak Noordbrabantsche Maatschappij van Landbouw*; *Almanak voor de provincie Noord-Brabant*; *Almanak voor de provincie Noord-Brabant*; *Jaarboek voor de Provincie Noord-Brabant*; *Nieuwe Bredasche Almanak*; *Noordbrabantsche Almanak*; *Noordbrabantsch jaarboekje*; *Nederland's Adelsboek*; *Nederland's Patriciaat*; [www.parlement.com/id/vg4vb3tw0pd8/personen](http://www.parlement.com/id/vg4vb3tw0pd8/personen).

TABEL 7.10 OVERZICHT VAN FUNCTIES IN SEMI-OVERHEIDSSECTOREN VAN LEDEN VAN DE RIDDERSCHAPPEN 1814-1850 EN 1851-1918

Periode	Tot. gem.	Militie-raad	Schut-terij <sup>1</sup>	%	Besturen water-schap-pen <sup>2</sup>	%	Regen-ten ge-vang. <sup>3</sup>	Regen-ten Ar-men <sup>4</sup>	%	Land-bouw en Nijver-heid <sup>5</sup>	%
<b>Ridderschap 1814-1850</b>											
1814-1819	18	0,7	0,8	8						0,6	3
1820-1829	22	3,0	3,3	29	1,8	8	0,1		1	6,6	30
1830-1839	31	3,5	5,4	29	3,0	10	2,0	1,0	10	7,0	23
1840-1850	36	4,5	1,9	18	0,7	2	2,0	1,0	8	5,5	15
Totaal	66	10	13	35	9	14	3	1	6	14	21
Tot. pop.	148	10	21	21	13	9	4	1	3	19	13
Overigen	82		8	10	4	5	1		1	5	6
<b>Ridderschap 1851-1918</b>											
1850-1859	29		3,0	10	1,0	3	3,0		10	2,3	8
1860-1869	24		2,6	11	1,0	4	2,8		12	1,3	5
1870-1879	22		0,3	1	1,1	5	2,0	0,7	12		
1880-1889	20		0,2	1	4,2	21	1,2	0,8	10		
1890-1899	21				2,6	12	2,4	1,0	16	1,4	7
1900-1909	27				5,2	19	3,7	1,2	18	1,3	5
1910-1918	28				5,2	19	3,9	1,0	18	0,2	1
Totaal	81		7	9	16	20	11	3	17	8	10
Tot. pop.	321	3	26	9	29	9	18	6	7	17	5
Overigen	240	3	19	9	13	5	7	3	4	9	4

Toelichting: Zie tabel 7.9.

Legenda: Tot. gem.: gemiddeld aantal leden dat gedurende de betreffende periode deel uitmaakte van de ridderschap; %: aandeel van de leden van deze beroepsgroepen in het gemiddeld aantal ridderschapsleden in de betreffende periode. Leden die in een bepaalde periode in meerdere groepen voorkomen zijn maar één keer meegerekend. Leden zijn alleen meegeteld in de periode dat zij lid van de ridderschap waren.

De getallen in de kolommen betreffen het gemiddeld aantal leden dat in de betreffende periode tot de betreffende beroepsgroep behoorde. Leden die binnen één groep verschillende functies hebben uitgeoefend zijn maar één keer meegerekend. Voor de berekening van het percentage zijn leden die meerdere keren voorkomen maar één keer meegeteld.

De regel Totaal geeft het totaal aantal leden weer in de betreffende kolom gedurende de periode 1815-1850 respectievelijk 1850-1918, de regel Tot. pop. de totale populatie gedurende de betreffende perioden en de regel Overigen de niet-ridderschapsleden.

Bron: Zie Tabel 7.9.

# Bijlage 8

## Het connubium

TABEL 8.1 OVERZICHT PER GESLACHT VAN DE HUWELIJKEN TUSSEN LEDEN VAN PROTESTANTSE GESLACHTEN, OP ALFABETISCHE VOLGORDE

Jaar	Partner 1	S	R	B	Aanduiding	Partner 2	S	R	B	Aanduiding	Relatie
<b>Van Asch van Wijck</b>											
1845-1860	H.A.M.	M		a	Vader van H.M.J.*	H.H. des Tombe	V			Nicht van A.J.J. des Tombe*; aangetrouwde tante van J.A. de Jonge van Zwijnsbergen*	
<b>Backer</b>											
1893-1928	W.J.	V		a	Dochter van F.*	J.F. van Heeckeren van Waliën	M		a	Broer van W.H. van Heeckeren van Waliën*; kleinzoon van J.F.* en achterkleinzoon van W.H. van Thije Hannes*	
<b>Van Beresteijn</b>											
1773-1774	C.	M			Oom van P.A.*, J.* en H.*	W.C.C. du Tour	V			Zuster van C.E. du Tour, tante van O.A.M.G. de Senarclens de Grancy*	
1818-1857	H.	M		x	Broer van P.A.* en J.*	A. de Jong van Beek en Donk	V		a	Dochter van J.* en zuster van J.O. de Jong van Beek en Donk*	
1833-1873	J.C.J.	V		a	Dochter van J.* en zuster van G.*	J.W. Spandaw	M			Zwager van de dochter van A. Martini*	
1834-1834	W.J.J.P.	M		a	Achterneef van P.A.*, J.* en H.*	C.H.G.W. thoe Schwarzenberg en Hohenlansberg	V		a	Grootmoeder van W.K.G. Dittlinger*	
1856-1889	M.M.	V		a	Dochter van G.* en kleindochter van J.*	M.W. van Rensselaer Bowier	M		a	Zoon van J. Bowier*	
1860-1879	C.J.	M		a	Zoon van H.* en neef van P.A.* en J.*	J.M.H. Conrad	V			Kleindochter van J. de Jong van Beek en Donk*	Neef-nicht
1884-1898	J.	M		x	Zoon van G.* en kleinzoon van J.*	E.M.A.B. van Hoogenhouck Tulleken	V		a	Dochter van C.G. van Hoogenhouck Tulleken* en kleindochter van J.J. Melvill van Carnbee*	
<b>Bowier</b>											
1852-1884	H.J.J. van Rensselaer	M		x	Zoon van J*	Th.E. Bijleveld	V			Nicht van J. Bowier*	Neef-nicht
1856-1889	M.W. van Rensselaer	M		a	Zoon van J.* en broer van H.J.J. van Rensselaer*	M.M. van Beresteijn	V		a	Dochter van G.* en kleindochter van J. van Beresteijn*	
1858-1885	E.M. Bijleveld	V			Nicht van J.* en schoonzuster van H.J.J. van Rensselaer*	J.C.F. Stern	M		x	Zoon van J.L. Stern* en kleinzoon van J. de Jong van Beek en Donk*	
<b>Van der Bruggen</b>											
1794-1819	M.W.C.E.	V			Nicht van J.C.G. van der Bruggen*	J.M. Singendonck	M	x	x		
1828-1848	E.C.	V			Achternicht van J.C.G.*	C.D.P. Singendonck	M		a	Zoon van J.M. Singendonck*	Nicht-neef, schoonzuster-zwager
1834-1863	J.J.L.	M			Achterneef van J.C.G.*	A. Singendonck	V		a	Dochter van J.M. Singendonck*	Neef-nicht, zwager-schoonzuster
1841-1845	Ch.G.	V			Achternicht van J.C.G.*	W.C. Singendonck	M		x	Zoon van J.M. Singendonck*	Nicht-neef, schoonzuster-zwager

Jaar	Partner 1	S	R	B	Aanduiding	Partner 2	S	R	B	Aanduiding	Relatie
<b>Van der Bruggen</b>											
1860-1882	A.C.C. Taets van Amerongen	V		a	Achterkleindochter van J.C.G.*	G.C.D. d'Aumale van Hardenbroek	M		a	Broer van D.L.W. van Hardenbroek*	
<b>Burmania van Andringa de Kempnaer</b>											
1918-1932	J.	M		x		S.C.S. van Hardenbroek van de Kleine Lindt	V		a	Dochter van C.G. van Hardenbroek van de Kleine Lindt*; kleindochter van D.L.W. van Hardenbroek*; kleindochter van J.* en achterkleindochter van M.B.W. de Jonge van Zwijnsbergen*	
<b>(Van der Does) de Bye</b>											
1791-1824	P.J.	M		a	Vader van P.J. van der Does*	E.J. van der Does	V		a	Tante van J.M.B.J.* en P.J.A.M. van der Does de Willebois*	
1821-1865	E.W.	V		a	Zuster van P.J. van der Does*	J.Ph. de Girard de Miolet van Coehoorn	M	x	x		
<b>Van Bylandt</b>											
1850-1876	E.J.A.	M		a	Neef van W.F.*	C.F.A.A. van Hogendorp van Hofwegen	V		a	Dochter van D.J.F. van Hogendorp*	
<b>Van Citters</b>											
1800-1837	W.	M		a	Vader van W.*; zwager van H.B. Martini*	M.P. van Hogendorp	V		a	Schoonzuster van H.B. Martini*	
1827-1881	P.D.	M		a	Broer van W.*	Ch. Versluys	V		a	Tante van C.P. Versluys*	
1845-1880	W.	M		x	Neef van H.B. Martini*	Ch.H.G.W. thoe Schwarzenberg en Hohenlansberg	V		a	Weduwe van W.J.J.P. van Beresteyn; grootmoeder van W.K.G. Dittlinger*	
1858-1903	W.A.W. van Beresteyn	V		a	Stiefdochter van W.*	V. Dittlinger	M		a	Vader van W.K.G. Dittlinger*	
1869-1911	M.P.	V		a	Dochter van W.*	M.A. Snoeck*	M	x	x		
<b>Van Dedem</b>											
1838-1864	W.K.J.	M		x	Zwager van J.C.H.P. Sweerts de Landas*	A.Ph.C. Sloet	V		a		
<b>Dittlinger</b>											
1858-1903	V.	M		a	Vader van W.K.G.*	W.A.W. van Beresteyn	V		a	Stiefdochter van W. van Citters*	
1861-1898	F.E.Th.	M			Oom van W.K.G.*	A.M.E.F. de Jonge van Zwijnsbergen	V		a	Dochter van M.B.W. de Jonge van Zwijnsbergen*	
1872-1883	J.A.A.	V			Tante van W.K.G.*	F.W.H.P.J. Martini van Geffen	M	x	x	Zoon van A.* en kleinzoon van H.B. Martini*	
<b>Van der Does</b>											
1791-1824	E.J.	V		a	Tante van J.M.B.J.* en P.J.A.M. van der Does de Willebois*	P.J. de Bye	M		a	Vader van P.J. van der Does de Bye*	
<b>Van der Duyn</b>											
1811-1836	F.W.	V		a	Aangetrouwde tante van P.J.G. Martini*	O.A.M.G. de Senarclens de Grancy	M	x	x		
1856-1877	C.S.S.	V		a	Nicht van O.A.M.G. de Senarclens de Grancy*	P.J.G. Martini	M	x	x	Zoon van H.B.* en broer van A. Martini*; neef van M.B.W. de Jonge van Zwijnsbergen*	

Jaar	Partner 1	S	R	B	Aanduiding	Partner 2	S	R	B	Aanduiding	Relatie
<b>De Girard de Miolet van Coehoorn</b>											
1821-1865	J.Ph.	M	x	x		E.W. de Bye	V		a	Zuster van P.J. van der Does de Bye*	
<b>Van der Goes</b>											
1859-1904	H.H.	V		a	Nicht van J.G.*	A.M.K.W. van Ittersum	M		x	Zwager van L.A. Sandberg*	
1863-1912	S.M.H.	V		a	Nicht van J.G.*	L.A. Sandberg	M		x	Broer van W.E. Sandberg*; zwager van A.M.K.W. van Ittersum*	
<b>Van Haeften</b>											
1856-1879	J.J.	V		a	Nicht van J.L.A.*; schoonzuster van D.L.W. van Hardenbroek*	P.B.J. Vegelin van Claerbergen	M		a	Vader van P.J. Vegelin van Claerbergen*	
1859-1876	G.A.	V		a	Nicht van J.L.A.*; tante van P.J. Vegelin van Claerbergen*	D.L.W. van Hardenbroek	M	x	x		
<b>Van Hardenbroek (van de Kleine Lindt)</b>											
1849-1909	L.E.	V		a	Zuster van D.L.W.*	J.L.R.A. Huijdecoper	M		a	Vader van H.M. Huydecoper*	Schoonzuster-zwager
1851-1881	S.C.S.	V		a	Zuster van D.L.W.*	J. de Jonge van Zwijnsbergen	M	x	x	Zoon van M.B.W. de Jonge van Zwijnsbergen*	
1855-1877	E.L.	M		a	Broer van D.L.W.*	S.A.J. Huijdecoper	V		a	Tante van H.M. Huydecoper*	Zwager-schoonzuster
1857-1864	K.J.G.	M		a	Broer van D.L.W.*	J.L. Huijdecoper	V		a	Tante van H.M. Huydecoper*	Zwager-schoonzuster
1859-1876	D.L.W.	M	x	x		G.A. van Haeften	V		a	Nicht van J.L.A. van Haeften*; tante van P.J. Vegelin van Claerbergen*	
1860-1882	G.C.D. d'Aumale	M		a	Broer van D.L.W.*	A.C.C. Taets van Amerongen	V		a	Achterkleindochter van J.C.G. van der Bruggen*	
1879-1915	R.M.C.	V		a	Dochter van D.L.W.* en zuster van C.G.*	M.B.W. de Jonge van Zwijnsbergen	M		x	Zoon van J.* en kleinzoon van M.B.W. de Jonge van Zwijnsbergen*	Nicht-neef, schoonzuster-zwager
1885-1921	J.L.W.*	M		a	Neef van D.L.W.*	J.F. des Tombe	V			Achternicht van A.J.J. des Tombe*; schoonzuster van J.A. de Jonge van Zwijnsbergen*	
1886-1933	C.G.	M		x	Zoon van D.L.W.*	L.E. de Jonge van Zwijnsbergen	V		a	Dochter van J* en kleindochter van M.B.W. de Jonge van Zwijnsbergen*	Neef-nicht, zwager-schoonzuster
1918-1932	S.C.S.	V		a	Kleindochter van D.L.W.*; kleindochter van J.* en achterkleindochter van M.B.W. de Jonge van Zwijnsbergen*	J. Burmania van Andringa de Kempenaer	M		x		
<b>Van Heeckeren van Waliën</b>											
1864-1891	E.L.	M		a	Vader van W.H.*	L.G.C. van Thije Hannes	V		a	Dochter van J.F.* en kleindochter van W.H. van Thije Hannes*	
1893-1928	J.F.	M		a	Broer van W.H.*; kleinzoon van J.F.* en achterkleinzoon van W.H. van Thije Hannes*	W.J. Backer	V		a	Dochter van F. Backer*	
<b>Van Hogendorp (van Hofwegen)</b>											
1800-1837	M.P.	V		a	Schoonzuster van H.B. Martini*	W. van Citters	M		a	Vader van W. van Citters*; zwager van H.B. Martini*	

Jaar	Partner 1	S	R	B	Aanduiding	Partner 2	S	R	B	Aanduiding	Relatie
<b>Van Hogendorp (van Hofwegen)</b>											
1823-1840	S.J.	V		a	Tante van W. van Citters*	H.B. Martini	M	x	x	Aangetrouwde oom van W. van Citters*	
1850-1876	C.F.A.A.	V		a	Dochter van D.J.F.*	E.J.A. van Bylandt	M		a	Neef van W.F. van Bylandt*	
<b>Van Hoogenhouck Tulleken</b>											
1829-1851	J.	M		a	Vader van C.G.*	W.A. Melvill van Carnbee	V		a	Zuster van J.J. Melvill van Carnbee*	
1838-1859	C.G.	M	x	x		A.P. Melvill van Carnbee	V		a	Dochter van J.J. Melvill van Carnbee*	Neef-nicht
1884-1898	E.M.A.B.	V		a	Dochter van C.G.* en kleindochter van J.J. Melvill van Carnbee*	J. van Beresteijn	M		x	Zoon van G.* en kleinzoon van J. van Beresteijn*	
<b>Hora Siccama van de Harkstede</b>											
1882-1893	C.E.A.	V		a	Dochter van D.G.*	J.L.J.B. Sweerts de Landas	M		a	Zoon van D.M.L.* en achterkleinzoon van J.D. Sweerts de Landas*	
<b>Huydecoper</b>											
1849-1909	J.L.R.A.	M		a	Vader van H.M.*	L.E. van Hardenbroek	V		a	Zuster van D.L.W. van Hardenbroek*	Zwager-schoonzuster
1855-1877	S.A.J.	V		a	Tante van H.M.*	E.L. van Hardenbroek	M		a	Broer van D.L.W. van Hardenbroek*	Schoonzuster-zwager
1857-1864	J.L.	V		a	Tante van H.M.*	K.J.G. van Hardenbroek	M		a	Broer van D.L.W. van Hardenbroek*	Schoonzuster-zwager
<b>Van Ittersum</b>											
1859-1904	A.M.K.W.	M		x	Zwager van L.A. Sandberg*	H.H. van der Goes	V		a	Nicht van J.G. van der Goes*	
<b>(De Josselin) de Jong</b>											
1839-1871	D.	V			Schoonzuster van de dochter van J.H.A. von Schmidt auf Altenstadt*	J.W. van Thije Hannes	M		x	Zoon van W.H.* en broer van J.F. van Thije Hannes*	
1855-1869	Ph. de Josselin	M			Zwager van J.W. van Thije Hannes*	J.J.A.C. von Schmidt auf Altenstadt	V		a	Dochter van J.H.A. von Schmidt auf Altenstadt*	
<b>De Jong van Beek en Donk</b>											
1817-1870	C.J.	V		a	Dochter van J.* en zuster van J.O.*	J.L. Stern	M		x		
1818-1857	A.	V		a	Dochter van J.* en zuster van J.O.*	H. van Beresteyn	M		x	Broer van P.A.* en J. van Beresteijn	
1823-1872	W.E.	V		a	Dochter van J.* en zuster van J.O.*	J. Spoor	M			Zwager van C.F. Wesselman	
1860-1879	J.M.H. Conrad	V			Kleindochter van J.*	C.J. van Beresteijn	M		a	Zoon van H. van Beresteyn* en neef van P.A.* en J. van Beresteijn*	Nicht-neef
1896-1935	J.O.	M	x	x	Kleinzoon van J.O.* en de achterkleinzoon van J.*	E.M. Stern	V		a	Kleindochter van J.L. Stern* en achterkleindochter van J. de Jong van Beek en Donk*	Achterkleinzoon-achterkleindochter
<b>De Jonge (van Zwijsbergen)</b>											
1789-1833	F.A.	M			Vader van M.B.W.*	A.M.E. Martini	V			Zuster van H.B. Martini*	
1813-1824	E.M.A.	V			Zuster van M.B.W.*	F.J.J. des Tombe	M			Broer van A.J.J. des Tombe*	
1837-1884	A.M.E.	V		a	Dochter van M.B.W.*	A.H. des Tombe	M		x	Neef van A.J.J. des Tombe*; neef van M.B.W. de Jonge van Zwijsbergen*	Nicht-neef
1851-1881	J.	M	x	x	Zoon van M.B.W.*	S.C.S. van Hardenbroek	V		a	Zuster van D.L.W. van Hardenbroek*	
1861-1898	A.M.E.F.	V			Dochter van M.B.W.*	F.E.Th. Dittlinger	M			Oom van W.K.G. Dittlinger*	



Jaar	Partner 1	S	R	B	Aanduiding	Partner 2	S	R	B	Aanduiding	Relatie
<b>De Jonge (van Zwijnsbergen)</b>											
1866-1887	W.G.	M		x	Broer van J.* en zoon van M.B.W.*	C.C. Vegelin van Claerbergen	V		a	Zuster van P.J. Vegelin van Claerbergen*	
1879-1913	M.A.L.	V		a	Dochter van J.* en kleindochter van M.B.W.*	F.J. des Tombe	M			Neef van A.H. des Tombe*; kleinzoon van de zuster van M.B.W. de Jonge van Zwijnsbergen*; achterkleinzoon van W.H. van Thije Hannes*	Kleinkinderen van broer en zuster
1879-1915	M.B.W.	M		x	Zoon van J.* en kleinzoon van M.B.W.*	R.M.C. van Hardenbroek van de Kleine Lindt	V		a	Dochter van D.L.W. van Hardenbroek* en zuster van C.G. van Hardenbroek van de Kleine Lindt*	Neef-nicht, zwager-schoonzuster
1884-1945	J.A.	M	x	x	Zoon van J* en kleinzoon van M.B.W.*; neef van H.A.M. van Asch van Wijck*	M.M. des Tombe	V			Achternicht van A.J.J. des Tombe*	
1886-1933	L.E.	V		a	Dochter van J* en kleindochter van M.B.W.*	C.G. van Hardenbroek van de Kleine Lindt	M		x	Zoon van D.L.W. van Hardenbroek*	Nicht-neef, schoonzuster-zwager
1894-1918	A.M.E.A.	V		a	Dochter van J* en kleindochter van M.B.W.*; schoonzuster van nichtje G.A.	C.F. Wesselman van Helmond	M	x	x	Zoon van A.P. Wesselman van Helmond* en kleinzoon van C.F. Wesselman*	
1895-1924	J.F.G. von Goeckingk	M			Kleinzoon van M.B.W.*	J. des Tombe	V			Nicht van A.H. des Tombe*; kleindochter van de zuster van M.B.W. de Jonge van Zwijnsbergen*	Kleinkinderen van broer en zuster
1900-1937	G.A.	V		a	Kleindochter van J.* en achterkleindochter van M.B.W.*; schoonzuster van haar tante A.M.E.A.	E.A.P. Wesselman van Helmond	M		x	Zoon van A.P. Wesselman van Helmond*; kleinzoon van C.F. Wesselman*; broer van C.F. Wesselman van Helmond*	
1906-1929	G.C.D.R.	M		x	Zoon van J* en kleinzoon van M.B.W.*	M. Trip	V		a	Achternicht van S. Laman Trip*	
<b>De Kock</b>											
1844-1886	K.W.	M		a	Zoon van H.M.*	L.E. des Tombe	V		a	Dochter van A.J.J.* en nicht van A.H. des Tombe*	Zwager-schoonzuster
1848-1881	F.L.W.	M		a	Zoon van H.M.*	A.C.C. des Tombe	V		a	Dochter van A.J.J.* en nicht van A.H. des Tombe*	Zwager-schoonzuster
1853-1854	L.W.G.J.	V		a	Kleindochter van H.M.*	P. Melvill van Carnbee	M		a	Neef van J.J. Melvill van Carnbee*	
<b>Van Limburg Stirum</b>											
1814-1839	O.J.H.	M		x		J.A. Rengers	V		a	Schoonzuster van Th. de Smeth*	
<b>Martini (van Geffen)</b>											
1789-1833	A.M.E.	V			Zuster van H.B.*	F.A. de Jonge	M			Vader van M.B.W. de Jonge van Zwijnsbergen*	
1823-1840	H.B.	M	x	x	Aangetrouwde oom van W. van Citters*	S.J. van Hogendorp	V		a	Tante van W. van Citters*	
1843-1878	W.	V			Dochter van A.* en kleindochter van H.B.*	Ch.P. de Senarclens de Grancy	M	x	x	Zoon van O.A.M.G. de Senarclens de Grancy*	
1856-1877	P.J.G.	M	x	x	Zoon van H.B.* en broer van A.*; neef van M.B.W. de Jonge van Zwijnsbergen*	C.S.S. van der Duyn	V		a	Nicht van O.A.M.G. de Senarclens de Grancy*	
1872-1883	F.W.H.P.J.	M	x	x	Zoon van A.* en kleinzoon van H.B.*	J.A.A. Dittlinger	V			Tante van W.K.G. Dittlinger*	
1873-1882	H.G.	V		a	Dochter van A.* en kleindochter van H.B.*	J.G. Spandaw	V			Zwager van de dochter van J* en zuster van G. van Beresteijn*	
<b>Melvill van Carnbee</b>											
1829-1851	W.A.	V		a	Zuster van J.J.*	J. van Hoogenhouck Tulleken	M		a	Vader van C.G. van Hoogenhouck Tulleken*	

Jaar	Partner 1	S	R	B	Aanduiding	Partner 2	S	R	B	Aanduiding	Relatie
<b>Melvill van Carnbee</b>											
1838-1859	A.P.	V		a	Dochter van J.J.*	C.G. van Hoogenhouck Tulleken	M	x	x		Nicht-neef
1853-1854	P.	M		a	Neef van J.J.*	L.W.G.J. de Kock	V		a	Kleindochter van H.M. de Kock*	
<b>Van (Von) Rappard</b>											
1793-1845	H.A.	M		a	Vader van J.A.A.C.* en E.C.B.*	J.B. van Thije Hannes	V			Zuster van W.H. van Thije Hannes*	Zwager-schoonzuster
1796-1844	L.G.C.	V			Tante van J.A.A.C.* en E.C.B.*	W.H. van Thije Hannes	M	x	x		Schoonzuster-zwager
1848-1869	J.B.	V		a	Zuster van J.A.A.C.* en E.C.B.*; nicht van W.H. van Thije Hannes*	H. Collot d'Escury	M		a	Weduwnaar van de dochter van Th. de Smeth*	
<b>Rengers</b>											
1802-1857	A.J.	V		a	Schoonzuster van O.J.H. van Limburg Stirum*	Th. de Smeth	M	x	x		
1814-1839	J.A.	V		a	Schoonzuster van Th. de Smeth*	O.J.H. van Limburg Stirum*	M		x		
<b>Sandberg</b>											
1848-1873	A.	V		a	Zuster van L.A. en W.E.*	F.W. van Styrum	M		a	Vader van A.J.J. van Styrum*	
1863-1912	L.A.	M		x	Broer van W.E.*; zwager van A.M.K.W. van Ittersum*; oom van A.J.J. van Styrum*	S.M.H. van der Goes	V		a	Nicht van J.G. van der Goes*	
<b>Von Schmidt auf Altenstadt</b>											
1855-1869	J.J.A.C.	V		a	Dochter van J.H.A.*; schoonzuster van J.W. van Thije Hannes*	Ph. de Josselin de Jong	M			Zwager van J.W. van Thije Hannes*	
<b>De Senareclens de Grancy</b>											
1778-1804	Ch.L.A.	M			Vader van O.A.M.G.*	C.E. du Tour	V			Zuster van W.C.C. du Tour	
1805-1829	J.V.O.	V			Zuster van O.A.M.G.*	J.C. du Tour	M		x		
1811-1836	O.A.M.G.	M	x	x		F.W. van der Duyn	V		a	Aangetrouwde tante van P.J.G. Martini*	
1843-1878	Ch.P.	M	x	x	Zoon van O.A.M.G.*	W. Martini van Geffen	V		a	Dochter van A.* en kleindochter van H.B. Martini*	
<b>Singendonck</b>											
1794-1819	J.M.	M	x	x		M.W.C.E. van der Bruggen	V			Nicht van J.C.G. van der Bruggen*	
1828-1848	C.D.P.	M		a	Zoon van J.M.*	E.C. van der Bruggen	V			Achternicht van J.C.G. van der Bruggen*	Neef-nicht, zwager-schoonzuster
1834-1863	A.	V		a	Dochter van J.M.*	J.J.L. van der Bruggen	M			Achterneef van J.C.G. van der Bruggen*	Nicht-neef, schoonzuster-zwager
1841-1845	W.C.	M		x	Zoon van J.M.*	Ch.G. van der Bruggen	V			Achternicht van J.C.G. van der Bruggen*	Neef-nicht, zwager-schoonzuster
<b>Sloet (tot Hagendorp)</b>											
1829-1845	J.A.R.W.	V		a		J.C.H.P. Sweerts de Landas	M		x	Zoon van J.D.L. Sweerts de Landas*; zwager van W.K.J. van Dedem*	Schoonzuster-zwager
1833-1877	I.E.Ch.	V		a		J.H.L. Sweerts de Landas	M		a	Zoon van J.D.L.* en broer van J.C.H.P. Sweerts de Landas*; zwager van W.K.J. van Dedem*	Schoonzuster-zwager

Jaar	Partner 1	S	R	B	Aanduiding	Partner 2	S	R	B	Aanduiding	Relatie
<b>Sloet (tot Hagensdorp)</b>											
1838-1864	A.Ph.C.	V		a		W.K.J. van Dedem	M		x	Zwager van J.C.H.P. Sweerts de Landas*	
<b>De Smeth</b>											
1802-1857	Th.	M	x	x		A.J. Rengers	V		a	Schoonzuster van O.J.H. van Limburg Stirum*	
1829-1841	A.A.	V		a	Dochter van Th.*	H. Collot d'Escury	M		a		
<b>Snoeck</b>											
1869-1911	M.A.	M	x	x		M.P. van Citters	V		a	Dochter van W. van Citters*	
<b>Spandaw</b>											
1833-1873	J.W.	M			Zwager van de dochter van A. Martini*	J.C.J. van Beresteijn	V		a	Dochter van J.* en zuster van G. van Beresteijn*	
1873-1882	J.G.	M			Zwager van de dochter van J* en zuster van G. van Beresteijn*	H.G. Martini van Geffen	V		a	Dochter van A.* en kleindochter van H.B. Martini*	
<b>Spoor</b>											
1817-1841	E.M.	V			Schoonzuster van de dochter van J. de Jong van Beek en Donk*	C.F. Wesselman	M		x		
1823-1872	J.	M			Zwager van C.F. Wesselman*	W.E. de Jong van Beek en Donk	V		a	Dochter van J.* en zuster van J.O. de Jong van Beek en Donk*	
<b>Stern</b>											
1817-1870	J.L.	M		x		C.J. de Jong van Beek en Donk	V		a	Dochter van J.* en zuster van J.O. de Jong van Beek en Donk*	
1858-1885	J.Ch.F.	M		x	Zoon van J.L.* en kleinzoon van J. de Jong van Beek en Donk*	E.M. Bijleveld	V			Nicht van J. Bowier* en schoonzuster van H.J.J. van Rensselaer Bowier*	
1896-1935	E.M.	V		a	Kleindochter van J.L.* en achterkleindochter van J. de Jong van Beek en Donk*	J.O. de Jong van Beek en Donk	M	x	x	Kleinzoon van J.O.* en de achterkleinzoon van J. de Jong van Beek en Donk*	Achterklein-dochter-achterklein-zoon
<b>Van Styrum</b>											
1848-1873	F.W.	M		a	Vader van A.J.J.*	A. Sandberg	V		a	Zuster van L.A.* en W.E. Sandberg*	
<b>Sweerts de Landas</b>											
1829-1845	J.C.H.P.	M		x	Zoon van J.D.L.*; zwager van W.K.J. van Dedem*	J.A.R.W. Sloet tot Hagensdorp	V		a		Zwager-schoonzuster
1833-1877	J.H.L.	M		a	Zoon van J.D.L.* en broer van J.C.H.P.*; zwager van W.K.J. van Dedem*	I.E.Ch. Sloet tot Hagensdorp	V		a		Zwager-schoonzuster
1882-1893	J.L.J.B.	M		a	Zoon van D.M.L.* en achterkleinzoon van J.D.*	C.E.A. Hora Siccama van de Harkstede	V		a	Dochter van D.G. Hora Siccama van de Harkstede*	
<b>Van Thije Hannes</b>											
1793-1845	J.B.	V			Zuster van W.H.*	H.A. van Rappard	M		a	Vader van J.A.A.C.* en E.C.B. van Rappard*	Schoonzuster-zwager
1796-1844	W.H.	M	x	x		L.G.C. von Rappard	V			Tante van J.A.A.C.* en E.C.B. van Rappard*	Zwager-schoonzuster
1839-1871	J.W.	M		x	Zoon van W.H.* en broer van J.F.*	D. de Jong	V			Schoonzuster van de dochter van J.H.A. von Schmidt auf Altenstadt*	
1850-1875	J. de Bergh	V			Kleindochter van W.H.*	M.B.W. Des Tombe	M			Broer van A.H. des Tombe*; neef van M.B.W. de Jonge van Zwijnsbergen*	

Jaar	Partner 1	S	R	B	Aanduiding	Partner 2	S	R	B	Aanduiding	Relatie
<b>Van Thije Hannes</b>											
1864-1891	L.G.C.	V		a	Dochter van J.F.* en kleindochter van W.H.*	E.L. van Heeckeren van Waliën	M		a	Vader van W.H. van Heeckeren van Waliën*	
<b>Des Tombe</b>											
1813-1824	F.J.J.	M			Broer van A.J.J.*	E.M.A. de Jonge	V			Zuster van M.B.W. de Jonge van Zwijnsbergen*	
1837-1884	A.H.	M		x	Neef van A.J.J.*; neef van M.B.W. de Jonge van Zwijnsbergen*	A.M.E. de Jonge van Zwijnsbergen	V		a	Dochter van M.B.W. de Jonge van Zwijnsbergen*	Neef-nicht
1844-1886	L.E.	V		a	Dochter van A.J.J.* en nicht van A.H.*	K.W. de Kock	M		a	Zoon van H.M. de Kock*	Schoonzuster-zwager
1845-1860	H.H.	V			Nicht van A.J.J.*; aangetrouwde tante van J.A. de Jonge van Zwijnsbergen*	H.A.M. van Asch van Wijck	M		a	Vader van H.M.J. van Asch van Wijck*	
1848-1881	A.C.C.	V		a	Dochter van A.J.J.* en nicht van A.H.*	F.L.W. de Kock	M		a	Zoon van H.M. de Kock*	Schoonzuster-zwager
1850-1875	M.B.W.	M			Broer van A.H.*; neef van M.B.W. de Jonge van Zwijnsbergen*	J. de Bergh	V			Kleindochter van W.H. van Thije Hannes*	
1879-1913	F.J.	M			Neef van A.H.*; kleinzoon van zuster van M.B.W. de Jonge van Zwijnsbergen*; achterkleinzoon van W.H. van Thije Hannes*	M.A.L. de Jonge van Zwijnsbergen	V		a	Dochter van J.* en kleindochter van M.B.W. de Jonge van Zwijnsbergen*	Kleinkinderen van broer en zuster
1884-1945	M.M.	V			Achternicht van A.J.J.*	J.A. de Jonge van Zwijnsbergen	M	x	x	Zoon van J* en kleinzoon van M.B.W. de Jonge van Zwijnsbergen*; neef van H.A.M. van Asch van Wijck*	
1885-1921	J.F.	V			Achternicht van A.J.J.*; schoonzuster van J.A. de Jonge van Zwijnsbergen*	J.L.W. van Hardenbroek van Lockhorst	M		a	Neef van D.L.W. van Hardenbroek*	
1895-1924	J.	V			Nicht van A.H.*; kleindochter van de zuster van M.B.W. de Jonge van Zwijnsbergen*	J.F.G. von Goeckingk	M			Kleinzoon van M.B.W. de Jonge van Zwijnsbergen*	Kleinkinderen van broer en zuster
<b>Du Tour</b>											
1773-1774	W.C.C.	V			Zuster van C.E.; tante van O.A.M.G. de Senarclens de Grancy*	C. van Beresteyn	M			Oom van P.A.*; J.* en H. van Beresteij(y)n*	
1778-1804	C.E.	V			Zuster van W.C.C.	Ch.L.A. de Senarclens de Grancy	M			Vader van O.A.M.G. de Senarclens de Grancy*	
1805-1829	J.C.	M		x		J.V.O. de Senarclens de Grancy	V			Zuster van O.A.M.G. de Senarclens de Grancy*	
<b>(Laman) Trip</b>											
1906-1929	M.	V		a	Achternicht van S. Laman Trip*	G.C.D.R. de Jonge van Zwijnsbergen	M		x	Zoon van J* en kleinzoon van M.B.W. de Jonge van Zwijnsbergen*	
<b>(Van Reigersberg) Versluys</b>											
1827-1881	Ch.	V		a	Tante van C.P.*	P.D. van Citters	M		a	Broer van W. van Citters*	
<b>Vegelin van Claerbergen</b>											
1856-1879	P.B.J.	M		a	Vader van P.J.*	J.J. van Haeften	V		a	Nicht van J.L.A. van Haeften*; schoonzuster van D.L.W. van Hardenbroek*	
1866-1887	C.C.	V		a	Zuster van P.J.*	W.G. de Jonge van Zwijnsbergen	M		x	Broer van J.* en zoon van M.B.W. de Jonge van Zwijnsbergen*	

Jaar	Partner 1	S	R	B	Aanduiding	Partner 2	S	R	B	Aanduiding	Relatie
<b>Wesselman</b>											
1817-1841	C.F.	M		x		E.M. Spoor	V				Schoonzuster van de dochter van J. de Jong van Beek en Donk*
1894-1918	C.F.	M	x	x	Zoon van A.P.*; kleinzoon van C.F.*; broer van E.A.P.*	A.M.E.A. de Jonge van Zwijnsbergen	V		a		Dochter van J* en kleindochter van M.B.W.*; schoonzuster van haar nichtje G.A. de Jonge van Zwijnsbergen
1900-1937	E.A.P.	M		x	Zoon van A.P.*; kleinzoon van C.F.*; broer van C.F.*	G.A. de Jonge van Zwijnsbergen	V		a		Kleindochter van J.* en achterkleindochter van M.B.W. de Jonge van Zwijnsbergen*; schoonzuster van haar tante A.M.E.A. de Jonge van Zwijnsbergen

Legenda: Jaar: begin- en eindjaar van het huwelijk; S: sekse; R: x = lid van de ridderschap van Noord-Brabant; B: x = lid van de onderzoekspopulatie adel in Noord-Brabant, a = van adel tijdens het huwelijk; Aanduiding: relatie ten opzichte van bloed- en aanverwanten; Relatie: relatie tussen de huwelijkspartners.

Personen aangeduid met \* behoren tot de onderzoekspopulatie adel in Noord-Brabant.

De spelling van de namen sluit aan bij die welke is gebruikt in de verschillende jaargangen van het *Nederland's Adelsboek*.

Bron: *Nederland's Adelsboek* en *Nederland's Patriciaat*.

TABEL 8.2 OVERZICHT PER GESLACHT VAN DE HUWELIJKEN TUSSEN LEDEN VAN ROOMS-KATHOLIEKE GESLACHTEN, OP ALFABETISCHE VOLGORDE

Jaar	Partner 1	S	R	B	Aanduiding	Partner 2	S	R	B	Aanduiding	Relatie	
<b>Van der Beken Pasteel</b>												
1816-1864	M.A.J.	M	x	x		M.A. Smits	V				Zuster van J.J. Smits van Eckart*	
<b>De Bieberstein Rogalla Zawadska</b>												
1820-1878	Ch.A.	M		a	Vader van F.H.J.* en P.G.E.H.*, grootvader van R.C.G.M.*	H.J.J. Bosch van Drakestein	V		a		Tante van P.J. Bosch van Drakestein*	
1852-1902	P.G.E.H.	M		x	Broer van F.H.J.* en oom van R.C.G.M.*	H.M.C.H. Michiels van Kessenich	V		a		Tante van F.G.H. Michiels van Kessenich*	Zwager-schoonzuster
1861-1876	F.H.J.	M		x	Broer van P.G.E.H.* en vader van R.C.G.M.*	R.M.S.H. Michiels van Kessenich	V		a		Tante van F.G.H. Michiels van Kessenich*	Zwager-schoonzuster
1887-1935	M.F.H.	V		a	Dochter F.H.J.*, zuster van R.C.G.M.* en nicht van P.G.E.H.*	F.J.J.M. van Rijckevorsel	M	x	x		Zoon van C.R.E.*, kleinzoon van J.J.* en broer van Th.C.M. van Rijckevorsel*	
<b>Van Bommel</b>												
1794-1814	M.J.Th.	V			Zuster van G.A.M. en J.C.B.	P.E.A. de la Court	M	x	x			
1798-1806	J.C.B.	M			Zwager van P.E.A. de la Court*, J.W. Half-Wassenaer* en A.Th. van Rijckevorsel van Kessel*	R.J.M. Half-Wassenaer van Onsenoort	V				Zuster van J.W. Half-Wassenaer*	
1804-1806	G.A.M.	M			Zwager van P.E.A. de la Court* en J.J. van Rijckevorsel*	L.M. van Rijckevorsel	V				Nicht van P.A. van Meeuwen*; nicht van A.Th. van Rijckevorsel van Kessel* en J.J. van Rijckevorsel*	
1807-1832	G.A.M.	M		a	Zwager van P.E.A. de la Court* en J.J. van Rijckevorsel*	C.M.P. van der Kun	V				Schoonzuster van J.J. van Rijckevorsel*	
1824-1880	S.H.M.	V			Dochter van J.C.B.; nicht van J.W. Half-Wassenaer*; schoonzuster van P. de Roock*	J.F. de van der Schuieren	M	x	x		Broer van L.J.H.*; vader van L.F.C.H.M.*; grootvader van F.M.A.J. de van der Schuieren*	

Jaar	Partner 1	S	R	B	Aanduiding	Partner 2	S	R	B	Aanduiding	Relatie
<b>Van Bommel</b>											
1831-1833	C.J.J.	V			Dochter van J.C.B.; nicht van J.W. Half-Wassenaer*; schoonzuster van J.F. de van der Schueren*	P. de Roock*	M		x		
1870-1889	C.R.M.E.C.	V			Kleindochter van J.C.B.	F.X.J.M. Verheyen	M	x	x	Zoon van F.X.*; broer van J.B.A.J.M.*; L.W.J.M.* en A.A.J.M. Verheyen*	
1874-1902	C.M.J.	V			Kleindochter van J.C.B.; schoonzuster van F.X.J.M. Verheyen*	C.A.R. van der Kun	M			Broer van M.Th.P.J. van der Kun	
1912-1948	E.M.J.	V			Nicht van F.X.J.M. Verheyen*	A.J.B. Verheyen	M		a	Zoon van A.A.J.M.*; kleinzoon van F.X.*; neef van F.X.J.M.*; J.B.A.J.M.*; L.W.J.M.*; E.J.B.J.M.*; H.F.J.M. Verheyen*	
<b>Bonnike</b>											
1862-1891	M.J.A.	V			Schoonzuster van V.M. van Rijckevorsel van Kessel*	Th.C.M.H. van Rijckevorsel	M			Achterneef van A.Th. van Rijckevorsel van Kessel* en J.J. van Rijckevorsel*; zwager van V.M. van Rijckevorsel van Kessel*	Schoonzuster-zwager
1874-1925	Th.M.	V			Schoonzuster van V.M. van Rijckevorsel van Kessel*	A.M.J.Th. van Rijckevorsel	M			Achterneef van A.Th. van Rijckevorsel van Kessel* en J.J. van Rijckevorsel*; zwager van V.M. van Rijckevorsel van Kessel*	Schoonzuster-zwager
1881-1927	A.M.	V			Schoonzuster van achterneven van A.Th. van Rijckevorsel van Kessel* en J.J. van Rijckevorsel*	V.M. van Rijckevorsel van Kessel	M		x	Zoon van F.J.J.*; kleinzoon van A.Th.* en broer van E.F.M.* en A.E.M. van Rijckevorsel van Kessel*; kleinzoon van J.F. de Kuijper*	
<b>Boreel de Mauregnault</b>											
1877-1911	R.M.A.A.J. B.W.	V		a	Dochter van P.A.J.H.*	F.E.A. van Hövell	M		a	Vader van C.E.A.* en E.O.J. van Hövell van Westervlier en Weezeveld*	
<b>Bosch (van Drakestein, van Oud-Amelisweerd)</b>											
1820-1878	H.J.J.	V		a	Tante van P.J.*	Ch.A. de Bieberstein Rogalla Zawadska	M		a	Vader van F.H.J.* en P.G.E.H.*; grootvader van R.C.G.M. de Bieberstein Rogalla Zawadska*	
1839-1860	G.W.	M		a	Oom van P.J.*	C.H.M. van Grotenhuis van Onstein	V		a	Zuster van T.E.J.H. van Grotenhuis van Onstein*	
1859-1899	W.J.M.	M		a	Zwager van P.J.*	A.C. van de Poll	V		a	Tante van W.J.M. van de Poll*	
1870-1871	H.J.L.C.M.	V		a	Nicht van P.J.*; nicht van T.E.J.H. van Grotenhuis van Onstein*; nicht van de tweede echtgenote van haar man	O.C.J.C.L.M. van Nispen tot Pannerden	M		a	Zoon van C.E.J.F. van Nispen van Pannerden* en broer van C.J. van Nispen tot Pannerden*	
1878-1919	M.H.E.	V		a	Dochter van P.J.*	P.J.J.S.M. van der Does de Willebois	M	x	x	Zoon van J.M.B.J.* en broer van A.A.A.M.*; neef van P.J.A.M.* en W.E.Th.M. van der Does de Willebois*	
1887-1932	M.H.P.	V		a	Nicht van P.J.* en W.J.M. van de Poll*	A.Th.J. Schade van Westrum	M	x	x	Neef van A.E.A. van Goltstein van Hoekenburg*	
1900-1929	J.L.P.	M		a	Achterneef van P.J.*	L.A.C.M. Serraris	V		a	Dochter van Th.*; zuster van Th.E.* en nicht van P.A. Serraris*	
<b>De la Court</b>											
1794-1814	P.E.A.	M	x	x		M.J.Th. van Bommel	V			zuster van G.A.M. en J.C.B. van Bommel	
1833-1865	L.J.A.A.	M	x	x	Zoon van P.E.A.* en vader van J.M.W.E.*	J.M.C. Half-Wassenaer	V		a	Dochter van J.W. Half-Wassenaer*	

Jaar	Partner 1	S	R	B	Aanduiding	Partner 2	S	R	B	Aanduiding	Relatie
<b>De la Court</b>											
1896-1941	C.M.J.P.J.G.	V		a	Dochter van J.M.W.E.*; kleindochter van L.J.A.A.* en achterkleindochter van P.E.A.*	J.H.J. van de Mortel	M			Neef van dochter van E.J.P. van Meeuwen*; aange-trouwde neef van dochter van C.R.E. van Rijckevorsel*	
1907-1940	I.M.J.Th.L.G	V		a	Dochter van J.M.W.E.*; kleindochter van L.J.A.A.* en achterkleindochter van P.E.A.*	E.P. van Lanschot	M			Neef van C.R.E. van Rijckevorsel*; zwager van P.L. van Meeuwen*	
<b>Van der Does de Willebois</b>											
1878-1919	P.J.J.S.M.	M	x	x	Zoon van J.M.B.J.* en broer van A.A.A.M.*; neef van P.J.A.M.* en W.E.Th.M.*	M.H.E. Bosch van Drakestein	V		a	Dochter van P.J. Bosch van Drakestein*	
1889-1932	W.E.Th.M.	M		x	Zoon van P.J.A.M.*; neef van J.M.B.J.*; P.J.J.S.M.* en A.A.A.M.*	J.A. van Hugenpoth	V		a	Dochter van J.B.C.J.C.C.M.* en kleindochter van J.B.J.H.O.A. van Hugenpoth van Stockum*; zuster van J.B.W. van Hugenpoth*	
1886-1934	A.A.A.M.	M	x	x	Zoon van J.M.B.J.*; broer van P.J.J.S.M.*; neef van P.J.A.M.* en W.E.Th.M.*	M.H.O.J. Schade van Westrum	V		a	Zuster van A.J.Th. Schade van Westrum*; nicht van A.E.A. van Goltstein van Hoekenburg*	
1904-1919	E.J.M.	V		a	Dochter van P.J.J.S.M.*; kleindochter van J.M.B.J.* en nicht van A.A.A.M.*; kleindochter van P.J. Bosch van Drakestein*	Th.C.M. van Rijckevorsel	M	x	x	Zoon van C.R.E.*; kleinzoon van J.J.*; broer van F.J.J.M. van Rijckevorsel*	
1906-1952	P.A.C.M.	V		a	Dochter van P.J.J.S.M.*; kleindochter van J.M.B.J.* en nicht van A.A.A.M.*; kleindochter van P.J. Bosch van Drakestein*	C.E.A. van Hövell van Westervlier en Weezeveld	M		x	Broer van E.O.J. van Hövell van Westervlier en Weezeveld*; kleinzoon van P.A.J.H. Boreel de Mauregnault*	
1915-1973	M.A.A.	V		a	Dochter van A.A.A.M.*; kleindochter van J.M.B.J.*; nicht van P.J.J.S.M.*; nicht van A.Th.J. Schade van Westrum*	B.R.C.M. de Roy van Zuidewijn	M		x	Zoon van B.M.A.A.* en broer van F.E.M. de Roy van Zuidewijn*	
<b>Dommer van Poldersveldt</b>											
1840-1862	G.E.G.C.K.	M		x	Zwager van P.A.M. van Rijckevorsel*	L.P.C.C. van Rijckevorsel	V		a	Dochter van J.J.*; zuster van C.R.E.* en P.A.M. van Rijckevorsel*	Zwager-schoonzuster
1842-1872	L.V.S.	V		a	Zuster van G.E.G.C.K.*	P.A.M. van Rijckevorsel	M		x	Zoon van J.J.* en broer van C.R.E. van Rijckevorsel*; zwager van G.E.G.C.K. Dommer van Poldersveldt*	Schoonzuster-zwager
1852-1882	I.V.G.A.V.	V		a	Zuster van G.E.G.C.K.*; schoonzuster van P.A.M. van Rijckevorsel*	G.J.H.A.M. Hacfort tot der Horst	M		a	Schoonvader van F.G.A.R. van Lamsweerde*	
1871-1891	M.F.L.	V		a	Dochter van G.E.G.C.K.*; kleindochter van J.J.* en nicht van C.R.E. van Rijckevorsel*	A.G.H. van Rijckevorsel	M			Neef van A.Th. van Rijckevorsel van Kessel* en J.J. van Rijckevorsel*	Kleindochter-neef
1895-1914	M.F.L.	V		a	Dochter van G.E.G.C.K.*; kleindochter van J.J.* en nicht van C.R.E. van Rijckevorsel*	J.C.P. Thirion	M			Schoonvader van dochter van L.C.J.A. van Meeuwen*	
<b>Van Dorth tot Medler</b>											
1868-1920	J.M.A.	V		a	Schoonzuster van J.L.E.M. de Kuijper*	O.A.J. van Hövell tot Westerflier	M		a	Vader van F.J.M.I. van Hövell tot Westerflier*	

Jaar	Partner 1	S	R	B	Aanduiding	Partner 2	S	R	B	Aanduiding	Relatie
<b>Van Dorth tot Medler</b>											
1877-1892	M.Z.Th.M	V		a	Tante van F.J.M.I. van Hóvell tot Westerflier*	J.L.E.M de Kuijper	M	x	x	Broer van E.J.C.M.*; zoon van E.J.C.M.*; kleinzoon van J.F. de Kuijper*; kleinzoon van J.J. Smits van Eckart*	
<b>Van Goltstein van Hoekenburg</b>											
1820-1835	J.H.W.E.W. Th.	M		a	Vader van A.E.A.*	O.Th.J.S.M. Hacfort tot Oosterholt	V			Schoonzuster van L.F.J.J.J. van Sasse van Ysselt*	
1829-1867	C.M.J.G.	V		a	Oudtante van A.E.A.*	J.J.G.F. van Lamsweerde	M		a	Vader van F.G.A.R.* en A.Th.H.G. van Lamsweerde*; zwager van A.J.J.C. de Voocht*	
1852-1859	W.M.H.E.	V		a	Zuster van A.E.A.*	E. Schade van Westrum	M			Vader van A.J.Th. Schade van Westrum*	
<b>De Grez</b>											
1836-1874	H.F.	M	x	x	Vader van J.M.H.J.* en broer van J.L.*	E.J.P.M. de Roy van Zuidewijn	V			Nicht van B.M.A.A. de Roy van Zuidewijn*	
1863-1910	J.M.H.J.	M	x	x	Zoon van H.F.* en neef van J.L.*	J.A.M.G. Mahie	V			Schoonzuster van L.C.J.A. van Meeuwen*	
<b>Van Grotenhuis van Onstein</b>											
1839-1860	C.H.M.	V		a	Zuster van T.E.J.H.*	G.W. Bosch van Drakestein	M		a	Oom van P.J. Bosch van Drakestein*	
1842-1884	T.E.J.H.	M	x	x		M.W.J.J. van Hugenhouth van Stockum	V		a	Dochter van J.B.J.H.O.A.* en zuster van J.B.C.J.C.C.M. van Hugenhouth van Stockum*; schoonzuster van J.G.H.A. van Hugenhouth*	
1873-1905	L.J.J.M.	V		a	Dochter van T.E.J.H.*; kleindochter van J.B.J.H.O.A. van Hugenhouth van Stockum*; nicht van eerste echtgenote van haar man	O.C.J.C.L.M. van Nispen tot Pannerden	M		a	Zoon van C.E.J.F. van Nispen van Pannerden* en broer van C.J. van Nispen tot Pannerden*	
<b>Hacfort (tot Oosterholt, tot der Horst)</b>											
1806-1834	H.J.A.	V			Tante van A.E.A. van Goltstein van Hoekenburg*	L.F.J.J.J. van Sasse van Ysselt	M	x	x		
1820-1835	O.Th.J.S.M.	V			Schoonzuster van L.F.J.J.J. van Sasse van Ysselt*	J.H.W.E.W.Th. van Goltstein van Hoekenburg	M		a	Vader van A.E.A. van Goltstein van Hoekenburg*	
1852-1882	G.J.H.A.M.	M		a	Schoonvader van F.G.A.R. van Lamsweerde*	I.V.G.A.V. Dommer van Poldersveldt	V		a	Zuster van G.E.G.C.K. Dommer van Poldersveldt*; schoonzuster van P.A.M. van Rijckevorsel*	
1878-1891	M.E.A.O.V.	V		a	Nicht van G.E.G.C.K. Dommer van Poldersveldt*	F.G.A.R. van Lamsweerde	M		x	Broer van A.Th.H.G. van Lamsweerde* en aange-trouwde neef van G.E.G.C.K. Dommer van Poldersveldt*	
1881-1910	A.M.F.V.	V		a	Nicht van G.E.G.C.K. Dommer van Poldersveldt*	H.H.E. van Voorst tot Voorst	M		a	Neef van A.E.J. van Voorst tot Voorst*	
<b>Half-Wassenaer</b>											
1742-1785	C.	V			Zuster van J.	I.J. de Roy	M			Grootvader van de echtgenote van F.X. Verheyen*	Schoonzuster-zwager
1743-1782	J.	M			Grootvader van J.W.*	J.E.E. de Roy	V			Zuster van I.J. de Roy	Zwager-schoonzuster
1798-1806	R.J.M.	V			Zuster van J.W.*	J.C.B. van Bommel	M			Zwager van P.E.A. de la Court*, J.W. Half-Wassenaer* en A.Th. van Rijckevorsel van Kessel*	



Jaar	Partner 1	S	R	B	Aanduiding	Partner 2	S	R	B	Aanduiding	Relatie
<b>Half-Wassenaer</b>											
1799-1839	A.J.B.	V			Zuster van J.W.*	J.F. van Rijkevorsel	M			Broer van A.Th. van Rijkevorsel van Kessel* en J.J. van Rijkevorsel*; zwager van J.W. Half-Wassenaer*	Schoonzuster-zwager
1810-1842	E.F.	V			Zuster van J.W.*	A.Th. van Rijkevorsel van Kessel	M	x	x	Broer van J.J. van Rijkevorsel*; zwager van J.W. Half-Wassenaer*	Schoonzuster-zwager
1833-1865	J.M.C.	V		a	Dochter van J.W.*	L.J.A.A. de la Court	M	x	x	Zoon van P.E.A.* en vader van J.M.W.E. de la Court*	
1850-1853	F.F.	M		x	Zoon van J.W.*	A.P.Th.M. van Rijkevorsel	V			Nicht van A.Th. van Rijkevorsel van Kessel* en J.J. van Rijkevorsel*	
<b>Van Hugenpoth</b>											
1807-1845	J.B.J.H.O.A.	M	x	x		D.L.A.M. van Sasse van Ysselt	V			Zuster van L.F.J.J.J. van Sasse van Ysselt*	
1831-1858	E.E.L.F.A.A.M.	V		a	Dochter van J.B.J.H.O.A.*	F.J. Smits	M			Broer van J.J. Smits van Eckart*	
1838-1846	J.G.H.A.	M	x	x	Neef van J.B.J.H.O.A.*	M.U.W.W.O.R. van Hugenpoth van Stockum	V		a	Dochter van J.B.J.H.O.A. van Hugenpoth van Stockum*; nicht van L.F.J.J.J. van Sasse van Ysselt*	Neef-nicht
1842-1884	M.W.J.J.	V		a	Dochter van J.B.J.H.O.A.*, zuster van J.B.C.J.C.C.M.* en schoonzuster van J.G.H.A.*	T.E.J.H. van Grotenhuis van Onstein	M	x	x		
1850-1877	J.B.C.J.C.C.M.	M	x	x	Zoon van J.B.J.H.O.A.*	J.B.E. Rouppe van de Voort	V			Schoonzuster van A.A.J.M. Verheyen*	
1889-1932	J.A.	V		a	Dochter van J.B.C.J.C.C.M.*, kleindochter van J.B.J.H.O.A.* en zuster van J.B.W.*	W.E.Th.M. van der Does de Willebois	M		x	Zoon van P.J.A.M.*, neef van J.M.B.J.*, P.J.J.S.M.* en A.A.A.M. van der Does de Willebois*	
1897-1946	J.B.W.	M	x	x	Zoon van J.B.C.J.C.C.M.* en kleinzoon van J.B.J.H.O.A.*	E.E. van Meeuwen	V		a	Dochter van P.M.F.*, kleindochter van E.J.P.* en achterkleindochter van P.A.*; zuster van P.L. van Meeuwen*	
<b>Van Hövell (tot Westerflie, van Wezeveld en Westerflie, van Westervlie en Weezeveld)</b>											
1868-1920	O.A.J.	M		a	Vader van F.J.M.I.*	J.M.A. van Dorth tot Medler	V		a	Schoonzuster van J.L.E.M. de Kuijper*	
1870-1915	C.A.A.	M		a	Vader van E.O.J.M.*	E.Th.M.Th. de Kuijper	V		a	Dochter van E.J.C.M.*, kleindochter van J.F.*, zuster van J.L.E.M.* en J.C.E.M. de Kuijper*; kleindochter van J.J. Smits van Eckart*	
1877-1911	F.E.A.	M		a	Vader van C.E.A.* en E.O.J.*	R.M.A.A.J.B.W. Boreel de Mauregnault	V		a	Dochter van P.A.J.H. Boreel de Mauregnault*	
1893-1949	C.M.A.	V		a	Zuster van F.J.M.I.*	C.O.M. van Nispen tot Sevenaer	M		x	Neef van C.J.C.H. van Nispen tot Sevenaer*; zwager van E.J.B.J.M. Verheyen*	
1905-1944	M.C.J.	V		a	Zuster van C.E.A.* en E.O.J.*; kleindochter van P.A.J.H. Boreel de Mauregnault*	E.L.A. van Voorst tot Voorst	M		a	Broer van H.F.M.* en neef van A.E.J. van Voorst tot Voorst*	
1906-1952	C.E.A.	M		x	Broer van E.O.J.*; kleinzoon van P.A.J.H. Boreel de Mauregnault*	P.A.C.M. van der Does de Willebois	V		a	Dochter van P.J.J.S.M.*, kleindochter van J.M.B.J.*, nicht van A.A.A.M. van der Does de Willebois*; kleindochter van P.J. Bosch van Drakestein*	

Jaar	Partner 1	S	R	B	Aanduiding	Partner 2	S	R	B	Aanduiding	Relatie
<b>Van Hövell (tot Westerfliet, van Wezeveld en Westerfliet, van Westervliet en Weezeveld)</b>											
1906-1961	J.J.M.	V		a	Zuster van E.O.J.M.*; kleindochter van J.F. de Kuijper*; achterkleindochter van J.J. Smits van Eckart*	C.E.W. van Voorst tot Voorst	M		a	Broer van H.F.M.* en neef van A.E.J. van Voorst tot Voorst*	
1909-1930	E.O.J.	M		x	Broer van C.E.A.*; kleinzoon van P.A.J.H. Boreel de Mauregnault*	M.J.H. de Kuijper	V		a	Dochter van J.L.E.M.*; kleindochter van E.J.C.M.*; achterkleindochter van J.F. de Kuijper*	
1910-1936	E.O.J.M.	M		x	Neef van F.J.M.I.*; C.E.A.* en E.O.J.*; kleinzoon van E.J.C.M.*; achterkleinzoon van J.F.* en neef van J.L.E.M.* en E.J.C.M. de Kuijper*; achterkleinzoon van J.J. Smits van Eckart*	M.C.A. Schimmelpenninck van der Oye	V		a	Schoonzuster van H.F.M. van Voorst tot Voorst*	
1913-1968	F.J.M.I.	M		x	Neef van E.O.J.M.*; C.E.A.* en E.O.J.*; neef van J.L.E.M. de Kuijper*	C.W.M.E. Schade van Westrum	V		a	Dochter van A.J.Th. Schade van Westrum*; niet van A.A.A.M. van der Does de Willebois*	
<b>Ingen Houz</b>											
1864-1916	E.F.M.	V			Schoonzuster van W.J.G. van Oldeneel tot Oldenzeel*	F.H.J. Smits	M			Neef van J.J. Smits van Eckart*	
1878-1901	M.C.J.	V			Schoonzuster van de neef van J.J. Smits van Eckart*	W.J.G. van Oldeneel tot Oldenzeel	M	x	x	Vader van A.K.M.G.* en zoon van C.H.G.J. van Oldeneel tot Oldenzeel*	
<b>De Kuijper</b>											
1842-1892	E.J.C.M.	M	x	x	Vader van J.L.E.M.* en E.J.C.M.*; zoon van J.F.* en grootvader van E.E.*	V.C.H. Smits van Eckart	V		a	Dochter van J.J. en zuster van Th.G.H. Smits van Eckart*	
1848-1894	Th.A.C.V.	V		a	Dochter van J.F.*; zuster van E.J.C.M.*; V.F.A.H.* en F.A.L.J.*	F.J.J. van Rijckevorsel van Kessel	M		x	Zoon van A.Th.*; broer van F.G.J. van Rijckevorsel van Kessel*; neef van J.J. van Rijckevorsel* en J.W. Half-Wassenaer*	
1855-1898	F.A.L.J.	M		x	Zoon van J.F.*; broer van E.J.C.M.* en V.F.A.H.*	J.E.M.H. van Rijckevorsel	V			Nicht van A.Th. van Rijckevorsel van Kessel* en J.J. van Rijckevorsel*	
1870-1915	E.Th.M.Th.	V		a	Dochter van E.J.C.M.*; kleindochter van J.F.*; zuster van J.L.E.M.* en J.C.E.M.*; kleindochter van J.J. Smits van Eckart*	C.A.A. van Hövell	M		a	Vader van E.O.J.M. van Hövell van Wezeveld en Westerfliet*	
1877-1880	E.J.C.M.	M		x	Zoon van E.J.C.M.*; kleinzoon van J.F.*; broer van J.L.E.M.*; vader van E.E.*; kleinzoon van J.J. Smits van Eckart*	C.M.F. van Nispen tot Panterden	V		a	Kleindochter van C.E.J.F. van Nispen van Panterden* en nicht van C.J. van Nispen tot Panterden*; schoonzuster van E.F.M.* en A.E.M. van Rijckevorsel van Kessel*	
1877-1892	J.L.E.M.	M	x	x	Broer van E.J.C.M.*; zoon van E.J.C.M.*; kleinzoon van J.F.*; kleinzoon van J.J. Smits van Eckart*	M.Z.Th.M. van Dorth tot Medler	V		a	Tante van F.J.M.I. van Hövell tot Westerfliet*	
1880-1916	A.E.M.H.	V		a	Dochter van F.A.L.J.* en kleindochter van J.F.*	A.J.J. van Sasse van Ysselt	M		x	Zoon van L.J.B.*; kleinzoon van L.F.J.J.J.*; neef van L.B.C.L. van Sasse van Ysselt*	
1881-1898	E.J.C.M.	M		x	Zoon van E.J.C.M.*; kleinzoon van J.F.*; broer van J.L.E.M.*; vader van E.E.*; kleinzoon van J.J. Smits van Eckart*	E.A.H. van Nispen tot Panterden	V		a	Kleindochter van C.E.J.F. van Nispen van Panterden* en nicht van C.J. van Nispen tot Panterden*; schoonzuster van E.F.M.* en A.E.M. van Rijckevorsel van Kessel*	
1902-1943	E.E.	M		x	Zoon van E.J.C.M.*; kleinzoon van E.J.C.M.*; neef van J.L.E.M.*	Th.M.B.M.H. Smits van Eckart	V		a	Dochter van Th.G.H.* en kleindochter van J.J. Smits van Eckart*; niet van E.J.C.M. de Kuijper*	Achterneef-nicht

Jaar	Partner 1	S	R	B	Aanduiding	Partner 2	S	R	B	Aanduiding	Relatie
<b>De Kuijper</b>											
1909-1930	M.J.H.	V		a	Dochter van J.L.E.M.*; kleindochter van E.J.C.M.*; achterkleindochter van J.F.*	E.O.J. van Hövell van Westervliet en Weezveld	M		x	Broer van C.E.A.*; kleinzoon van P.A.J.H. Boreel de Mauregnault*	
<b>Van der Kun</b>											
1807-1832	C.M.P.	V			Schoonzuster van J.J. van Rijckevorsel*	G.A.M. van Bommel	M			Zwager van P.E.A. de la Court* en J.J. van Rijckevorsel*	
1811-1813	C.V.	V			Schoonzuster van G.A.M. van Bommel	J.J. van Rijckevorsel	M		x	Broer van A.Th. van Rijckevorsel van Kessel*; zwager van G.A.M. van Bommel	
1846-1854	M.G.C.	V			Nicht van J.J. van Rijckevorsel*	Th.C.M. van Rijckevorsel	M		a	Zoon van J.J.* en broer van C.R.E. van Rijckevorsel*	Nicht-neef
1874-1902	C.A.R.	M			Broer van M.Th.P.J.	C.M.J. van Bommel	V			Kleindochter van J.C.B. van Bommel; schoonzuster van F.X.J.M. Verheyen*	
1881-1924	M.Th.P.J.	V			Zuster van C.A.R.	B.M.A.A. de Roy van Zuidewijn	M	x	x	Vader van B.R.C.M. de Roy van Zuidewijn*; neef van F.X.*; L.W.J.M.*; J.B.A.J.M.* en A.A.J.M. Verheyen*	
1885-1931	L.E.J.M.	M			Achterneef van J.J. van Rijckevorsel*	M.P.J. van Rijckevorsel	V		a	Dochter van C.R.E.* en kleindochter van J.J. van Rijckevorsel*	Achterneefkleindochter
<b>Van Lamsweerde</b>											
1828-1845	L.M.Th.A.	V		a	Tante van F.G.A.R.* en A.Th.H.G.*	A.J.J.C. de Voocht	M	x	x		
1829-1867	J.J.G.F.	M		a	Vader van F.G.A.R.* en A.Th.H.G.*; zwager van A.J.J.C. de Voocht*	C.M.J.G. van Goltstein van Hoekenburg	V		a	Oudtante van A.E.A. van Goltstein van Hoekenburg*	
1855-1873	M.H.J.C.	V		a	Zuster van F.G.A.R.* en A.Th.H.G.*	Th.C.M. van Rijckevorsel	M		a	Zoon van J.J.* en broer van C.R.E. van Rijckevorsel*	
1878-1891	F.G.A.R.	M		x	Broer van A.Th.H.G.* en aangetrouwde neef van G.E.G.C.K. Dommer van Poldersveldt*	M.E.A.O.V. Hacfort tot der Horst	V		a	Nicht van G.E.G.C.K. Dommer van Poldersveldt*	
1906-1958	J.V.A.F.M.	V		a	Dochter van F.G.A.R.* en nicht van A.Th.H.G.*	H.R.M.Th. de van der Schueren	M		a	Zoon van J.B.J.N.* en kleinzoon van L.J.H. de van der Schueren*	
1910-1960	F.C.J.A.M.	M		a	Zoon van F.G.A.R.* en neef van A.Th.H.G.*	M.H.L.M. van Rijckevorsel van Kessel	V		a	Dochter van E.F.M.*; kleindochter van F.J.J.* en achterkleindochter van A.Th. van Rijckevorsel van Kessel*; achterkleindochter van J.F. de Kuijper*	
<b>Van Lanschot</b>											
1857-1858	M.J.C.	V			Aangetrouwde tante van de dochter van L.C.J.A. van Meeuwen*	C.R.E. van Rijckevorsel	M	x	x	Zoon van J.J.*; vader van F.J.J.M.* en Th.C.M. van Rijckevorsel*; neef van A.Th. van Rijckevorsel van Kessel.*	
1897-1921	M.F.	V			Nicht van C.R.E. van Rijckevorsel*; schoonzuster van de dochter van J.M.W.E. de la Court*	P.L. van Meeuwen	M	x	x	Zoon van P.M.F.*; kleinzoon van E.J.P.* en achterkleinzoon van P.A. van Meeuwen*	
1907-1940	E.P.	M			Neef van C.R.E. van Rijckevorsel*; zwager van P.L. van Meeuwen*	I.M.J.Th.L.G. de la Court	V		a	Dochter van J.M.W.E.*; kleindochter van L.J.A.A.* en achterkleindochter van P.E.A. de la Court*	
<b>Mahie</b>											
1863-1910	J.A.M.G.	V			Schoonzuster van L.C.J.A. van Meeuwen*	J.M.H.J. de Grez	M	x	x	Zoon van H.F. de Grez* en neef van J.L. de Grez*	

Jaar	Partner 1	S	R	B	Aanduiding	Partner 2	S	R	B	Aanduiding	Relatie
<b>Mahie</b>											
1873-1917	H.A.Th.M.	V			Schoonzuster van J.M.H.J. de Grez*	L.C.J.A. van Meeuwen	M	x	x	Zoon van E.J.P.* en kleinzoon van P.A.*; vader van E.A.E. van Meeuwen*	
<b>Van Meeuwen</b>											
1793-1809	Th.S.	V			Zuster van P.A.*	A.T. van Rijckevorsel	M			Oom van A.Th. van Rijckevorsel van Kessel* en J.J. van Rijckevorsel*	
1867-1877	R.C.E.M.	V		a	Dochter van E.J.P.*; kleindochter van P.A.*	J.B.A. van de Mortel	M			Schoonvader van dochter van C.R.E. van Rijckevorsel*	
1873-1917	L.C.J.A.	M	x	x	Zoon van E.J.P.* en kleinzoon van P.A.*; vader van E.A.E.*	H.A.Th.M. Mahie	V			Schoonzuster van J.M.H.J. de Grez*	
1895-1939	J.C.R.	V		a	Dochter van P.M.F.*; kleindochter van E.J.P.* en achterkleindochter van P.A.*; zuster van P.L.*	F.G.H. Michiels van Kessenich	M	x	x		
1897-1921	P.L.	M	x	x	Zoon van P.M.F.*; kleinzoon van E.J.P.* en achterkleinzoon van P.A.*	M.F. van Lanschot	V			Nicht van C.R.E. van Rijckevorsel*; schoonzuster van de dochter van J.M.W.E. de la Court*	
1897-1946	E.E.	V		a	Dochter van P.M.F.*; kleindochter van E.J.P.* en achterkleindochter van P.A.*; zuster van P.L.*	J.B.W. van Hugenhoph	M	x	x	Zoon van J.B.C.J.C.C.M.* en kleinzoon van J.B.J.H.O.A. van Hugenhoph van Stockum*	
1899-1908	J.G.C.	V		a	Dochter van L.C.J.A.*; kleindochter van E.J.P.*; achterkleindochter van P.A.*	N.J.C.J. Thirion	M			Zoon van J.C.P. Thirion	
1905-1907	E.A.E.	M	x	x	Zoon van L.C.J.A.*; kleinzoon van E.J.P.*; achterkleinzoon van P.A.*	J.F.S.J.M. van Zinnicq Bergmann	V			Kleindochter van J.B.A.J.M.* en achterkleindochter van F.X. Verheyen*	
<b>Michiels van Kessenich</b>											
1852-1902	H.M.C.H.	V		a	Tante van F.G.H.*	P.G.E.H. de Bieberstein Rogalla Zawadska	M		x	Broer van F.H.J.* en oom van R.Ch.G.M. de Bieberstein Rogalla Zawadska*	Schoonzuster-zwager
1861-1876	R.M.S.H.	V		a	Tante van F.G.H.*	F.H.J. de Bieberstein Rogalla Zawadska	M		x	Broer van P.G.E.H.* en vader van R.Ch.G.M. de Bieberstein Rogalla Zawadska*	Schoonzuster-zwager
1895-1939	F.G.H.	M	x	x		J.C.R. van Meeuwen	V		a	Dochter van P.M.F.*; kleindochter van E.J.P.* en achterkleindochter van P.A.*; zuster van P.L. van Meeuwen*	
<b>Van de Mortel</b>											
1827-1861	J.B.H.	M			Schoonvader van de dochter van E.J.P. van Meeuwen*	J.C. van Rijckevorsel	V			Nicht van A.Th. van Rijckevorsel van Kessel*; nicht van J.J. van Rijckevorsel*; nicht van P.A.* en E.J.P. van Meeuwen*	
1867-1877	J.B.A.	M			Schoonvader van dochter van C.R.E. van Rijckevorsel*	R.C.E.M. van Meeuwen	V		a	Dochter van E.J.P.* en kleindochter van P.A. van Meeuwen*	
1896-1941	J.H.J.	M			Neef van dochter van E.J.P. van Meeuwen*; aangetrouwde neef van dochter van C.R.E. van Rijckevorsel*	C.M.P.J.G. de la Court	V		a	Dochter van J.M.W.E.*; kleindochter van L.J.A.A.* en achterkleindochter van P.E.A. de la Court*	
1902-1949	E.A.	M			Aangetrouwde neef van de dochter van J.M.W.E. de la Court*	C.M.E. van Rijckevorsel	V		a	Dochter van C.R.E.* en kleindochter van J.J. van Rijckevorsel*	
<b>Van Nispen tot Panterden</b>											
1870-1871	O.C.J.C.L.M.	M		a	Zoon van C.E.J.F.* en broer van C.J.*	H.J.L.C.M. Bosch van Drakestein	V		a	Nicht van P.J. Bosch van Drakestein*; nicht van T.E.J.H. van Grotenhuis van Onstein*; nicht van de tweede echtgenote van haar man	

Jaar	Partner 1	S	R	B	Aanduiding	Partner 2	S	R	B	Aanduiding	Relatie
<b>Van Nispen tot Pannerden</b>											
1873-1905	O.C.J.C.L.M.	M		a	Zoon van C.E.J.F.* en broer van C.J.*	L.J.J.M. van Grotenhuis van Onstein	V		a	Dochter van T.E.J.H. van Grotenhuis van Onstein*; kleindochter van J.B.J.H.O.A. van Hugenpoth van Stockum*; nicht van eerste echtgenote van haar man	
1877-1880	C.M.F.	V		a	Kleindochter van C.E.J.F.* en nicht van C.J.*; schoonzuster van E.F.M.* en A.E.M. van Rijkevorsel van Kessel*	E.J.C.M. de Kuijper	M		x	Zoon van E.J.C.M.*, kleinzoon van J.F.*, broer van J.L.E.M.*, vader van E.E. de Kuijper*; kleinzoon van J.J. Smits van Eckart*	
1877-1910	L.M.C.	V		a	Kleindochter van C.E.J.F.* en nicht van C.J.*; schoonzuster van V.M. van Rijkevorsel van Kessel*	E.F.M. van Rijkevorsel van Kessel	M		x	Zoon van F.J.J.*, kleinzoon van A.Th.* en broer van V.M.* en A.E.M. van Rijkevorsel van Kessel*; kleinzoon van J.F. de Kuijper*	Schoonzuster-zwager
1881-1898	E.A.H.	V		a	Kleindochter van C.E.J.F.* en nicht van C.J.*; schoonzuster van E.F.M.* en A.E.M. van Rijkevorsel van Kessel*	E.J.C.M. de Kuijper	M		x	Zoon van E.J.C.M.*, kleinzoon van J.F.*, broer van J.L.E.M.*, vader van E.E. de Kuijper*; kleinzoon van J.J. Smits van Eckart*	
1884-1901	M.A.A.	V		a	Kleindochter van C.E.J.F.* en nicht van C.J.*; schoonzuster van V.M. van Rijkevorsel van Kessel*	A.E.M. van Rijkevorsel van Kessel	M		x	Zoon van F.J.J.*, kleinzoon van A.Th.* en broer van E.F.M.* en V.M. van Rijkevorsel van Kessel*; kleinzoon van J.F. de Kuiper*	Schoonzuster-zwager
<b>Van Nispen tot Sevenaer</b>											
1861-1885	R.A.J.B.M.	M		a	Broer van C.J.C.H.* en oom van C.O.M.*	A.W.G. de van der Schueren	V		a	Dochter van L.J.H.*, zuster van J.B.J.N.*, nicht van J.F.* en L.F.C.H.M. de van der Schueren*	
1893-1949	C.O.M.	M		x	Neef van C.J.C.H.*; zwager van E.J.B.J.M. Verheyen*	C.M.A. van Hövell tot Westerflie	V		a	Zuster van F.J.M.I. van Hövell tot Westerflie*	
1894-1942	R.F.L.M.	V		a	Zuster van C.O.M.* en nicht van C.J.C.H.*	E.J.B.J.M. Verheyen	M		x	Zoon van J.B.A.J.M.*, kleinzoon van F.X.*, broer van H.F.J.M.*, neef van L.W.J.M.*, F.X.J.M.* en A.A.J.M. Verheyen*	
1910-1956	O.F.A.M.	M		a	Broer van C.O.M.* en neef van C.J.C.H.*	M.M.E. Serraris	V		a	Dochter van Th.*, zuster van Th.E.* en nicht van P.A. Serraris*	
1918-1934	J.H.M.	V		a	Nicht van C.J.C.H.*; kleindochter van L.J.H. de van der Schueren*	E.J.H.M. van Rijkevorsel	M			Achterneef van A.Th. van Rijkevorsel van Kessel* en J.J. van Rijkevorsel*; kleinzoon van J.F. de van der Schueren*	Kleinkinderen van twee broers
<b>Van Oldeneel tot Oldenzeel</b>											
1878-1901	W.J.G.	M	x	x	Vader van A.K.M.G.*	M.C.J. Ingen Housz	V			Schoonzuster van de neef van J.J. Smits van Eckart*	
1907-1946	M.Ph.G.	V		a	Dochter van W.J.G.*, zuster van A.K.M.G.*	Th.E. Serraris	M		x	Zoon van Th.*, neef van P.A. Serraris*	
1912-1948	A.K.M.G.	M	x	x	Zoon van W.J.G.*	M.Th.L.E. Speyart van Woerden	V		a	Dochter van C.L.M.J.E. Speyart van Woerden*; kleindochter van L.B.C.L.* en achterkleindochter van L.F.J.J.J. van Sasse van Ysselt*	
<b>Van de Poll</b>											
1859-1899	A.C.	V		a	Tante van W.J.M.*	W.J.M. Bosch van Oud-Amelisweerd	M		a	Zwager van P.J. Bosch van Drakestein*	
1911-1930	W.J.M.	M	x	x		E.E.M.J. Verheyen	V		a	Dochter van H.F.J.M.*, kleindochter van J.B.A.J.M.*, achterkleindochter van F.X. Verheyen*	
<b>De Raet</b>											
1777-1781	M.C.M.	V			Zuster van J.B.F.W.	G.I. van Sasse	M			Vader van L.F.J.J.J. van Sasse van Ysselt*	

Jaar	Partner 1	S	R	B	Aanduiding	Partner 2	S	R	B	Aanduiding	Relatie
<b>Van Rijkevorsel (van Kessel)</b>											
1793-1809	A.T.	M			Oom van A.Th. van Kessel* en J.J.*	Th.S. van Meeuwen	V			Zuster van P.A. van Meeuwen*	
1799-1839	J.F.	M			Broer van A.Th. van Kessel* en J.J.*; zwager van J.W. Half-Wassenaer*	A.J.B. Half-Wassenaer van Onsenoort	V			Zuster van J.W. Half-Wassenaer*	Zwager-schoonzuster
1804-1806	L.M.	V			Nicht van P.A. van Meeuwen*; nicht van A.Th. van Kessel* en J.J.*	G.A.M. van Bommel	M			Zwager van P.E.A. de la Court* en J.J. van Rijkevorsel*	
1810-1842	A.Th. van Kessel	M	x	x	Broer van J.J.*; zwager van J.W. Half-Wassenaer*	E.F. Half-Wassenaer van Onsenoort	V			Zuster van J.W. Half-Wassenaer*	Zwager-schoonzuster
1811-1813	J.J.	M		x	Broer van A.Th. van Kessel*; zwager van G.A.M. van Bommel	C.V. van der Kun	V			Schoonzuster van G.A.M. van Bommel	
1827-1861	J.C.	V			Nicht van A.Th. van Kessel*; nicht van J.J.*; nicht van P.A.* en E.J.P. van Meeuwen*	J.B.H. van de Mortel	M			Schoonvader van de dochter van E.J.P. van Meeuwen*	
1840-1862	L.P.C.C.	V		a	Dochter van J.J.*; zuster van C.R.E.* en P.A.M.*	G.E.G.C.K. Dommer van Poldersveldt	M		x	Zwager van P.A.M. van Rijkevorsel*	Schoonzuster-zwager
1842-1872	P.A.M.	M		x	Zoon van J.J.* en broer van C.R.E.*; zwager van G.E.G.C. Dommer van Poldersveldt*	L.V.S. Dommer van Poldersveldt	V		a	Zuster van G.E.G.C.K. Dommer van Poldersveldt*	Zwager-schoonzuster
1846-1854	Th.C.M.	M		a	Zoon van J.J.* en broer van C.R.E.*	M.G.C. van der Kun	V			Nicht van J.J.* van Rijkevorsel	Neef-nicht
1848-1894	F.J.J. van Kessel	M		x	Zoon van A.Th. van Kessel*, broer van F.G.J. van Kessel*; neef van J.J.* en J.W. Half-Wassenaer*	Th.A.C.V. de Kuijper	V		a	Dochter van J.F.*; zuster van E.J.C.M.*; V.F.A.H.* en F.A.L.J. de Kuijper*	
1849-1879	F.G.J. van Kessel	M	x	x	Zoon van A.Th. van Kessel*, broer van F.J.J. van Kessel*; neef van J.W. Half-Wassenaer*	M.H. Smits van Eckart	V		a	Dochter van J.J.* en zuster van Th.G.H. Smits van Eckart*	
1850-1853	A.P.Th.M.	V			Nicht van A.Th. van Kessel* en J.J.*	F.F. Half-Wassenaer	M		x	Zoon van J.W. Half-Wassenaer*	
1852-1861	E.M.H.	V			Nicht van A.Th. van Kessel* en J.J.*	L.W.J.M. Verheyen	M		x	Zoon van F.X.*; broer van J.B.A.J.M.*; F.X.J.M.* en A.A.J.M. Verheyen*; neef van B.M.A.A. de Roy van Zuidewijn*	
1855-1873	Th.C.M.	M		a	Zoon van J.J.* en broer van C.R.E.*	M.H.J.C. van Lamsweerde	V		a	Zuster van F.G.A.R.* en A.Th.H.G. van Lamsweerde*	
1855-1898	J.E.M.H.	V			Nicht van A.Th. van Kessel* en J.J.*	F.A.L.J. de Kuijper	M		x	Zoon van J.F.* en broer van E.J.C.M.* en V.F.A.H. de Kuijper*	
1857-1858	C.R.E.	M	x	x	Zoon van J.J.*; vader van F.J.J.M.* en Th.C.M.*; neef van A.Th. van Kessel*	M.J.C. van Lanschot	V			Aangetrouwde tante van de dochter van L.C.J.A. van Meeuwen*	
1862-1891	Th.C.M.H.	M			Achterneef van A.Th. van Kessel* en J.J.*; zwager van V.M. van Kessel*	M.J.A. Bonnike	V			Schoonzuster van V.M. van Rijkevorsel van Kessel*	Zwager-schoonzuster
1862-1907	A.B.H.	M			Neef van A.Th. van Kessel* en J.J.*	Th.M.F.C. de van der Schueren	V		a	Dochter van J.F.*; zuster van L.F.C.H.M.* en nicht van L.J.H.* en J.B.J.N. de van der Schueren*	
1865-1905	M.Th.	V			Achternicht van A.Th. van Kessel* en J.J.*; schoonzuster van V.M. van Kessel*	J.B.J.N. de van der Schueren	M	x	x	Zoon van L.J.H.*; neef van J.F.* en L.F.C.H.M. de van der Schueren*	
1871-1891	A.G.H.	M			Neef van A.Th. van Kessel* en J.J.*	M.F.L. Dommer van Poldersveldt	V		a	Dochter van G.E.G.C.K. Dommer van Poldersveldt*; kleindochter van J.J.* en nicht van C.R.E. van Rijkevorsel*	Neef-kleindochter

Jaar	Partner 1	S	R	B	Aanduiding	Partner 2	S	R	B	Aanduiding	Relatie
<b>Van Rijckevorsel (van Kessel)</b>											
1874-1925	A.M.J.Th.	M			Achterneef van A.Th. van Kessel* en J.J.*; zwager van V.M. van Kessel*	Th.M. Bonnike	V			Schoonzuster van V.M. van Rijckevorsel van Kessel*	Zwager-schoonzuster
1877-1910	E.F.M. van Kessel	M		x	Zoon van F.J.J. van Kessel*, kleinzoon van A.Th. van Kessel*, broer van V.M. van Kessel* en A.E.M. van Kessel*; kleinzoon van J.F. de Kuijper*	L.M.C. van Nispen tot Pannerden	V		a	Kleindochter van C.E.J.F. van Nispen van Pannerden* en nicht van C.J. van Nispen tot Pannerden*; schoonzuster van V.M. van Rijckevorsel van Kessel*	Zwager-schoonzuster
1881-1927	V.M. van Kessel	M		x	Zoon van F.J.J. van Kessel*, kleinzoon van A.Th. van Kessel*, broer van E.F.M. van Kessel* en A.E.M. van Kessel*; kleinzoon van J.F. de Kuijper*	A.M. Bonnike	V			Schoonzuster van achterneven van A.Th. van Rijckevorsel van Kessel* en J.J. van Rijckevorsel*	
1884-1901	A.E.M. van Kessel	M		x	Zoon van F.J.J. van Kessel*, kleinzoon van A.Th. van Kessel*, broer van E.F.M. van Kessel* en V.M. van Kessel*; kleinzoon van J.F. de Kuijper*	M.A.A. van Nispen tot Pannerden	V		a	Kleindochter van C.E.J.F. van Nispen van Pannerden* en nicht van C.J. van Nispen tot Pannerden*; schoonzuster van V.M. van Rijckevorsel van Kessel*	Zwager-schoonzuster
1885-1931	M.P.J.	V		a	Dochter van C.R.E.* en kleindochter van J.J.*	L.E.J.M. van der Kun	M			Achterneef van J.J. van Rijckevorsel*	Kleindochter-achterneef
1887-1935	F.J.J.M.	M	x	x	Zoon van C.R.E.*; kleinzoon van J.J.* en broer van Th.C.M.*	M.F.H. de Bieberstein Rogalla Zawadska	V		a	Dochter F.H.J.*; zuster van R.C.G.M.* en nicht van P.G.E.H. de Bieberstein Rogalla Zawadska*	
1902-1949	C.M.E.	V		a	Dochter van C.R.E.* en kleindochter van J.J.*	E.A. van de Mortel	M			Aangetrouwde neef van de dochter van J.M.W.E. de la Court*	
1904-1919	Th.C.M.	M	x	x	Zoon van C.R.E.*; kleinzoon van J.J.*; broer van F.J.J.M.*	E.J.M. van der Does de Willebois	V		a	Dochter van P.J.J.S.M.*; kleindochter van J.M.B.J.* en nicht van A.A.A.M. van der Does de Willebois*; kleindochter van P.J. Bosch van Drakestein*	
1905-1915	E.J.H.M.	M			Achterneef van A.Th. van Kessel* en J.J.*; kleinzoon van J.F. de van der Schueren*	L.L.A.J.M. de van der Schueren	V		a	Dochter van L.F.C.H.M.*; kleindochter van J.F.*; zuster van F.M.A.J. de van der Schueren*	Neef-nicht
1905-1965	H.L.M. van Kessel	V		a	Dochter van E.F.M. van Kessel*; kleindochter van F.J.J. van Kessel.* en achterkleindochter van A.Th. van Kessel.*; achterkleindochter van J.F. de Kuijper*	A.E. van Voorst tot Voorst	M		a	Neef van A.E.J. en H.F.M. van Voorst tot Voorst*	
1906-1948	A.B.G.M.	M		a	Kleinzoon van G.E.G.C.K. Dommer van Poldersveldt*	J.E.M. Serraris	V		a	Dochter van Th.*; zuster van Th.E.* en nicht van P.A. Serraris*	
1910-1960	M.H.L.M. van Kessel	V		a	Dochter van E.M.F. van Kessel*; kleindochter van F.J.J. van Kessel* en achterkleindochter van A.Th. van Kessel*; achterkleindochter van J.F. de Kuijper*	F.C.J.A.M. van Lamsweerde	M		a	Zoon van F.G.A.R.* en neef van A.Th.H.G. van Lamsweerde*	
1918-1934	E.J.H.M.	M			Achterneef van A.Th. van Kessel* en J.J.*; kleinzoon van J.F. de van der Schueren*	J.H.M. van Nispen tot Sevenaer	V		a	Nicht van C.J.C.H. van Nispen tot Sevenaer*; kleindochter van L.J.H. de van der Schueren*	Kleinkinderen van twee broers
<b>De Roock</b>											
1831-1833	P.	M		x		C.J.J. van Bommel	V			Dochter van J.C.B. van Bommel; nicht van J.W. Half-Wassenaer*; schoonzuster van J.F. de van der Schueren*	

Jaar	Partner 1	S	R	B	Aanduiding	Partner 2	S	R	B	Aanduiding	Relatie
<b>Roupe van der Voort</b>											
1850-1877	J.B.E.	V			Schoonzuster van A.A.J.M. Verheyen*	J.B.C.J.C.C.M. van Hugenpoth van Stockum	M	x	x	Zoon van J.B.J.H.O.A. van Hugenpoth van Stockum*	
1864-1917	M.J.	V			Schoonzuster van J.B.C.J.C.C.M. van Hugenpoth van Stockum*	A.A.J.M.. Verheyen	M	x	x	Zoon van F.X.*, broer van J.B.A.J.M.*, L.W.J.M.* en F.X.J.M. Verheyen*	
<b>De Roy (van Wichen, van Zuidewijn)</b>											
1742-1785	I.J.	M			Grootvader van de echtgenote van F.X. Verheyen*	C. Half-Wassenaer	V			Zuster van J. Half-Wassenaer	Zwager-schoonzuster
1743-1782	J.E.E.	V			Zuster van I.J.	J. Half-Wassenaer	M			Grootvader van J.W. Half-Wassenaer*	Schoonzuster-zwager
1775-1810	W.C.	V			Nicht van I.J.	J.B. Verheyen	M			Vader van F.X. Verheyen*	
1815-1851	S.M.J.J.	V			Kleindochter van I.J.	F.X. Verheyen	M	x	x		Achternicht-achterneef
1836-1874	E.J.P.M.	V			Nicht van B.M.A.A.*	H.F. de Grez	M	x	x	Vader van J.M.H.J.* en broer van J.L. de Grez*	
1881-1924	B.M.A.A.	M	x	x	Vader van B.R.C.M.*; neef van F.X.*, L.W.J.M.*, J.B.A.J.M.* en A.A.J.M. Verheyen*	M.Th.P.J. van der Kun	V			Zuster van C.A.R. van der Kun	
1915-1973	B.R.C.M.	M		x	Zoon van B.M.A.A.*	M.A.A. van der Does de Willebois	V		a	Dochter van A.A.A.M.*; kleindochter van J.M.B.J.*; nicht van P.J.J.S.M. van der Does de Willebois*; nicht van A.Th.J. Schade van Westrum*	
<b>Van Sasse van Ysselst</b>											
1777-1781	G.I.	M			Vader van L.F.J.J.J.*	M.C.M. de Raet	V			Zuster van J.B.F.W. de Raet*	
1806-1834	L.F.J.J.J.	M	x	x		H.J.A. Hacfort tot Oosterholt	V			Tante van A.E.A. van Goltstein van Hoekenburg*	
1807-1845	D.L.A.M.	V			Zuster van L.F.J.J.J.*	J.B.J.H.O.A. van Hugenpoth van Stockum	M	x	x		
1880-1916	A.J.J.	M		x	Zoon van L.J.B.*; kleinzoon van L.F.J.J.J.*; neef van L.B.C.L.*	A.E.M.H. de Kuijper	V		a	Dochter van F.A.L.J.* en kleindochter van J.F. de Kuijper*	
1889-1911	E.M.F.	V		a	Dochter van L.B.C.L.*; kleindochter van L.F.J.J.J.* en nicht van L.J.B.* en A.J.J.*	C.L.M.E.J.E. Speyart van Woerden	M	x	x		
<b>Schade van Westrum</b>											
1852-1859	E.	M			Vader van A.Th.J.*	W.M.H.E. van Goltstein van Hoekenburg	V		a	Zuster van A.E.A. van Goltstein van Hoekenburg*	
1886-1934	M.H.O.J.	V		a	Zuster van A.Th.J.*; nicht van A.E.A. van Goltstein van Hoekenburg*	A.A.A.M. van der Does de Willebois*	M	x	x	Zoon van J.M.B.J.*; broer van P.J.J.S.M.*; neef van P.J.A.M.* en W.E.Th.M. van der Does de Willebois*	
1887-1932	A.Th.J.	M	x	x	Neef van A.E.A. van Goltstein van Hoekenburg*	M.H.P. Bosch van Oud-Amelisweerd	V		a	Nicht van P.J. Bosch van Drakestein* en W.J.M. van de Poll*	



Jaar	Partner 1	S	R	B	Aanduiding	Partner 2	S	R	B	Aanduiding	Relatie
<b>Schade van Westrum</b>											
1913-1968	C.W.M.E.	V		a	Dochter van A.Th.J.*; niet van A.A.A.M. van der Does de Willebois*	F.J.M.I. van Hövell tot Westerfliet	M		x	Neef van E.O.J.M. van Hövell van Wezeveld en Westerfliet*, C.E.A.* en E.O.J. van Hövell van Westervliet en Wezeveld*; neef van J.L.E.M. de Kuijper*	
<b>Schimmelpenninck van der Oye</b>											
1910-1936	M.C.A.	V		a	Schoonzuster van H.F.M. van Voorst tot Voorst*	E.O.J.M. van Hövell van Wezeveld en Westerfliet	M		x	Neef van F.J.M.I. van Hövell tot Westerfliet*, C.E.A.* en E.O.J. van Hövell van Westervliet en Wezeveld*; kleinzoon van E.J.C.M.*, achterkleinzoon van J.F.* en neef van J.L.E.M.* en E.J.C.M. de Kuijper*; achterkleinzoon van J.J. Smits van Eckart*	
1915-1952	F.M.	V		a	Schoonzuster van E.O.J.M. van Hövell van Wezeveld en Westerfliet*	H.F.M. van Voorst tot Voorst	M		x	Neef van A.E.J. van Voorst tot Voorst*	
<b>De van der Schuieren</b>											
1824-1880	J.F.	M	x	x	Broer van L.J.H.*; vader van L.F.C.H.M.*; grootvader van F.M.A.J.*	S.H.M. van Bommel	V			Dochter van J.C.B. van Bommel; niet van J.W. Half-Wassenaer*; schoonzuster van P. de Roock*	
1861-1885	A.W.G.	V		a	Dochter van L.J.H.*; zuster van J.B.J.N.*; niet van J.F.* en L.F.C.H.M.*	R.A.J.B.M. van Nispen tot Sevenaer	M		a	Broer van C.J.C.H.* en oom van C.O.M. van Nispen tot Sevenaer*	
1862-1907	Th.M.F.C.	V		a	Dochter van J.F.*; zuster van L.F.C.H.M.* en niet van L.J.H.* en J.B.J.N.*	A.B.H. van Rijckevorsel	M			Neef van A.Th. van Rijckevorsel van Kessel* en J.J. van Rijckevorsel*	
1865-1905	J.B.J.N.	M	x	x	Zoon van L.J.H.*; neef van J.F.* en L.F.C.H.M.*	M.Th. van Rijckevorsel	V			Achternicht van A.Th. van Rijckevorsel van Kessel* en J.J. van Rijckevorsel*; schoonzuster van V.M. van Rijckevorsel van Kessel*	
1905-1915	L.L.A.J.M.	V		a	Dochter van L.F.C.H.M.*; kleindochter van J.F.*; zuster van F.M.A.J.*	E.J.H.M. van Rijckevorsel	M			Achterneef van A.Th. van Rijckevorsel van Kessel* en J.J. van Rijckevorsel*; kleinzoon van J.F. de van der Schuieren*	Nicht-neef
1906-1958	H.R.M.Th.	M		a	Zoon van J.B.J.N.*; kleinzoon van L.J.H.*	J.V.A.F.M. van Lamsweerde	V		a	Dochter van F.G.A.R.* en niet van A.Th.H.G. van Lamsweerde*	
1914-1957	F.M.A.J.	M		x	Zoon van L.F.C.H.M.*; kleinzoon van J.F.*	E.M.J.A. van Voorst tot Voorst	V		a	Achternicht van A.E.J.* en H.F.M. van Voorst tot Voorst*	
<b>Serraris</b>											
1900-1929	L.A.C.M.	V		a	Dochter van Th.*; zuster van Th.E.* en niet van P.A.*	J.L.P. Bosch van Drakestein	M		a	Achterneef van P.J. Bosch van Drakestein*	
1906-1948	J.E.M.	V		a	Dochter van Th.*; zuster van Th.E.* en niet van P.A.*	A.B.G.M. van Rijckevorsel	M		a	Kleinzoon van G.E.G.C.K. Dommer van Poldersveldt*	
1907-1946	Th.E.	M		x	Zoon van Th.*; neef van P.A.*	M.Ph.G. van Oldeneel tot Oldenzeel	V		a	Dochter van W.J.G.*; zuster van A.K.M.G. van Oldeneel tot Oldenzeel*	
1910-1956	M.E.E.	V		a	Dochter van Th.*; zuster van Th.E.* en niet van P.A.*	O.F.A.M. van Nispen tot Sevenaer	M		a	Broer van C.O.M.* en neef van C.J.C.H. van Nispen tot Sevenaer*	
<b>Smits (van Eckart, van Oyen)</b>											
1816-1864	M.A.	V			Zuster van J.J. van Eckart*	M.A.J. van der Beken Pasteel	M	x	x		

Jaar	Partner 1	S	R	B	Aanduiding	Partner 2	S	R	B	Aanduiding	Relatie
<b>Smits (van Eckart, van Oyen)</b>											
1831-1858	F.J.	M			Broer van J.J. van Eckart*	E.E.L.F.A.A.M. van Hugenpoth van Stockum	V		a	Dochter van J.B.J.H.O.A. van Hugenpoth van Stockum*	
1842-1892	V.C.H. van Eckart	V		a	Dochter van J.J. van Eckart*, zuster van Th.G.H. van Eckart*	E.J.C.M. de Kuijper	M	x	x	Vader van J.L.E.M.* en E.J.C.M.*; zoon van J.F.* en grootvader van E.E. de Kuijper*	
1849-1879	M.H. van Eckart	V		a	Dochter van J.J. van Eckart*, zuster van Th.G.H. van Eckart*	F.G.J. van Rijkevorsel van Kessel	M	x	x	Broer van F.J.J.* en zoon van A.Th. van Rijkevorsel van Kessel*; neef van J.W. Half-Wassenaer*	
1864-1916	F.H.J.	M			Neef van J.J. van Eckart*	E.F.M. Ingen Housz	V			Schoonzuster van W.J.G. van Oldeneel tot Oldenzeel*	
1902-1943	Th.M.B.M.H. van Eckart	V		a	Dochter van Th.G.H. van Eckart* en kleindochter van J.J. van Eckart*; nicht van E.J.C.M. de Kuijper*	E.E. de Kuijper	M		x	Zoon van E.J.C.M.*; kleinzoon van E.J.C.M.*; neef van J.L.E.M.*	Nicht-achterneef
1913-1967	L.J.Th.M. van Oyen	V		a	Dochter van Th.G.M.*	G.R. van Voorst tot Voorst	M		a	Neef van A.E.J.* en H.F.M. van Voorst tot Voorst*	
<b>Speyart van Woerden</b>											
1889-1911	C.L.M.E.J.E.	M	x	x		E.M.F. van Sasse van Ysselt	V		a	Dochter van L.B.C.L.*; kleindochter van L.F.J.J.J.* en nicht van L.J.B.* en A.J.J. van Sasse van Ysselt*	
1912-1948	M.Th.L.E.	V		a	Dochter van C.L.M.E.J.E.*; kleindochter van L.B.C.L.* en achterkleindochter van L.F.J.J.J. van Sasse van Ysselt*	A.K.M.G. van Oldeneel tot Oldenzeel	M		x	Zoon van W.J.G. van Oldeneel tot Oldenzeel*	
<b>Thirion</b>											
1895-1914	J.C.P.	M			Schoonvader van dochter van L.C.J.A. van Meeuwen*	M.F.L. Dommer van Poldersveldt	V		a	Dochter van G.E.G.C.K. Dommer van Poldersveldt*; kleindochter van J.J.* en nicht van C.R.E. van Rijkevorsel*	
1899-1908	N.J.C.J.	M			Zoon van J.C.P.	J.G.C. van Meeuwen	V		a	Dochter van L.C.J.A.*; kleindochter van E.J.P.*; achterkleindochter van P.A. van Meeuwen*	
<b>Verheyen</b>											
1775-1810	J.B.	M			Vader van F.X.*	W.C. de Roy	V			Nicht van I.J. de Roy	
1815-1851	F.X.	M	x	x		S.M.J.J. de Roy van Zuidewijn	V			Kleindochter van I.J. de Roy	Achterneef-achternicht
1852-1861	L.W.J.M.	M		x	Zoon van F.X.*; broer van J.B.A.J.M.*; F.X.J.M.* en A.A.J.M.*; neef van B.M.A.A. de Roy van Zuidewijn*	E.M.H. van Rijkevorsel	V			Nicht van A.Th. van Rijkevorsel van Kessel* en J.J. van Rijkevorsel*	
1864-1917	A.A.J.M.	M	x	x	Zoon van F.X.*; broer van J.B.A.J.M.*; L.W.J.M.* en F.X.J.M.*	M.J. Rouppe van der Voort	V			Schoonzuster van J.B.C.J.C.C.M. van Hugenpoth van Stockum*	
1870-1889	F.X.J.M.	M	x	x	Zoon van F.X.*; broer van J.B.A.J.M.*; L.W.J.M.* en A.A.J.M.*	C.R.M.E.C. van Bommel	V			Kleindochter van J.C.B. van Bommel	
1873-1908	E.Th.S.A.M.	V		a	Dochter van J.B.A.J.M.*; kleindochter van F.X.*	E.H.J.M. van Zinnicq Bergmann	M			Schoonvader van E.A.E. van Meeuwen*	
1894-1942	E.J.B.J.M.	M	x	x	Zoon van J.B.A.J.M.*; kleinzoon van F.X.*; broer van H.F.J.M.*; neef van L.W.J.M.*; F.X.J.M.* en A.A.J.M.*	R.F.L.M. van Nispen tot Sevenaer	V		a	Zuster van C.O.M.* en nicht van C.J.C.H. van Nispen tot Sevenaer*	

Jaar	Partner 1	S	R	B	Aanduiding	Partner 2	S	R	B	Aanduiding	Relatie
<b>Verheyen</b>											
1911-1930	E.E.M.J.	V		a	Dochter van H.F.J.M.*; kleindochter van J.B.A.J.M.*; achterkleindochter van F.X.*	W.J.M. van de Poll	M	x	x		
1912-1948	A.J.B.	M		a	Zoon van A.A.J.M.*; kleinzoon van F.X.*; neef van F.X.J.M.*; J.B.A.J.M.*; L.W.J.M.*; E.J.B.J.M.*; H.F.J.M.*	E.M.J. van Bommel	V			Nicht van F.X.J.M. Verheyen*	
<b>De Voocht</b>											
1828-1845	A.J.J.C.	M	x	x		L.M.Th.A. van Lamsweerde	V		a	Tante van F.G.A.R.* en A.Th.H.G. van Lamsweerde*	
<b>Van Voorst tot Voorst</b>											
1881-1910	H.H.E.	M		a	Neef van A.E.J.*	A.M.F.V. Hacforst tot der Horst	V		a	Nicht van G.E.G.C.K. Dommer van Poldersveldt*	
1905-1944	E.L.A.	M		a	Broer van H.F.M.* en neef van A.E.J.*	M.C.J. van Hövell tot Westervlier en Weezeveld	V		a	Zuster van C.E.A.* en E.O.J. van Hövell van Westervlier en Weezeveld*; kleindochter van P.A.J.H. Boreel de Mauregnault*	
1905-1965	A.E.	M		a	Neef van A.E.J.* en H.F.M.*	H.L.M. van Rijckevorsel van Kessel	V		a	Dochter van E.F.M.*; kleindochter van F.J.J.* en achterkleindochter van A.Th. van Rijckevorsel van Kessel*; achterkleindochter van J.F. de Kuijper*	
1906-1961	C.E.W.	M		a	Broer van H.F.M.* en neef van A.E.J.*	J.J.M. van Hövell van Wezeveld en Westervlier	V		a	Zuster van E.O.J.M. van Hövell van Wezeveld en Westervlier*; kleindochter van J.F. de Kuijper*; achterkleindochter van J.J. Smits van Eckart*	
1913-1967	G.R.	M		a	Neef van A.E.J.* en H.F.M.*	L.J.Th.M. Smits van Oyen	V		a	Dochter van Th.G.M. Smits*	
1914-1957	E.M.J.A.	V		a	Achternicht van A.E.J.* en H.F.M.*	F.M.A.J. de van der Schueren	M		x	Zoon van L.F.C.H.M.* en kleinzoon van J.F. de van der Schueren*	
1915-1952	H.F.M.	M		x	Neef van A.E.J.*	F.M. Schimmelpenninck van der Oye	V		x	Schoonzuster van E.O.J.M. van Hövell van Wezeveld en Westervlier*	
<b>Van Zinnicq Bergmann</b>											
1873-1908	E.H.J.M.	M			Schoonvader van E.A.E. van Meeuwen*	E.Th.S.A.M. Verheyen	V		a	Dochter van J.B.A.J.M.* en kleindochter van F.X. Verheyen*	
1905-1907	J.F.S.J.M.	V			Kleindochter van J.B.A.J.M.* en achterkleindochter van F.X. Verheyen*	E.A.E. van Meeuwen	M		x	Zoon van L.C.J.A.*; kleinzoon van E.J.P.*; achterkleinzoon van P.A. van Meeuwen*	

Legenda: Jaar: begin- en eindjaar van het huwelijk; S: sekse; R: x = lid van de ridderschap van Noord-Brabant; B: x = lid van de onderzoekspopulatie adel in Noord-Brabant, a = van adel tijdens het huwelijk; Aanduiding: relatie ten opzichte van bloed- en aanverwanten; Relatie: relatie tussen de huwelijkspartners.

Personen aangeduid met \* behoren tot de onderzoekspopulatie adel in Noord-Brabant.

De spelling van de namen sluit aan bij die welke is gebruikt in de verschillende jaargangen van het *Nederland's Adelsboek*.

Bron: *Nederland's Adelsboek* en *Nederland's Patriciaat*.

TABEL 8.3 OVERZICHT PER GESLACHT VAN DE HUWELIJKEN TUSSEN LEDEN VAN PROTESTANTSE EN ROOMS-KATHOLIEKE GESLACHTEN, OP ALFABETISCHE VOLGORDE

Jaar	Partner 1	S	R	B	Aanduiding	Partner 2	S	R	B	Aanduiding	Relatie
<b>Bowier</b>											
1881-1930	W.J.H. van Beusekom	M			Kleinzoon van J. Bowier*	C.H. Serraris	V		a	Dochter van P.A. en nicht van Th. Serraris*	
<b>Bosch</b>											
1869-1886	H.W.J.	M			Zwager van dochter van J.B.C.J.C.C.M. van Hugenpoth van Stockum*	L.H.F.S.Ch. de Senarclens de Grancy	V		a	Kleindochter van O.A.M.G. de Senarclens de Grancy*	
1885-1937	J.A.A.	M			Zwager van de kleindochter van O.A.M.G. de Senarclens de Grancy*	M.W.N. van Hugenpoth	V		a	Dochter van J.B.C.J.C.C.M. van Hugenpoth van Stockum*	
<b>De la Court</b>											
1830-1831	C.C.A.P.	V		a	Dochter van P.E.A.* en zuster van L.J.A.A.*	H.J.J.L. de Stuers	M			Zwager van de dochter van H.M. de Kock*	
<b>Van der Does (de Willebois)</b>											
1800-1823	A.C.M.	V		a	Tante van P.J. van der Does de Bye*	P.J. (de) Willebois	M			Vader van J.M.B.J.* en P.J.A.M.*, grootvader van P.J.J.S.M.*, A.A.A.M.* en W.E.Th.M. van der Does de Willebois*	
1800-1823	P.J.	M			Vader van J.M.B.J.* en P.J.A.M.*; grootvader van P.J.J.S.M.*, A.A.A.M.* en W.E.Th.M.*	A.C.M. van der Does	V		a	Tante van P.J. van der Does de Bye*	
<b>Van Hugenpoth</b>											
1885-1937	M.W.N.	V		a	Dochter van J.B.C.J.C.C.M.*	J.A.A. Bosch	M			Zwager van de kleindochter van O.A.M.G. de Senarclens de Grancy*	
1887-1910	H.	V		a	Dochter van J.B.C.J.C.C.M.*	F.A. de Jong van Beek en Donk	M		a	Kleinzoon van J.* en zoon van J.O. de Jong van Beek en Donk*	
<b>De Jong van Beek en Donk</b>											
1887-1910	F.A.	M		a	Kleinzoon van J.* en zoon van J.O.*	H. van Hugenpoth	V		a	Dochter van J.B.C.J.C.C.M. van Hugenpoth van Stockum*	
<b>De Kock</b>											
1828-1881	A.A.	V		a	Dochter van H.M.*	F.V.H.A. de Stuers	M		a	Zwager van de dochter van P.E.A. de la Court*	
<b>Van Lanschot</b>											
1903-1949	F.J.	M			Zwager van J.C. van Reigersberg Versluys*; neef van C.R.E. van Rijckevorsel*	M.J.H. van Meeuwen	V		a	Dochter van L.C.J.A. van Meeuwen*	
1905-1934	W.A.M.	V			Schoonzuster van de dochter van L.C.J.A. van Meeuwen*; nicht van C.R.E. van Rijckevorsel*	J.C. van Reigersberg Versluys	M		x	Achterneef van C.P.*	
<b>Van Meeuwen</b>											
1903-1949	M.J.H.	V		a	Dochter van L.C.J.A.*	F.J. van Lanschot	M			Zwager van J.C. van Reigersberg Versluys*	
<b>De Senarclens de Grancy</b>											
1869-1886	L.H.F.S.Ch.	V		a	Kleindochter van O.A.M.G.*	H.W.J. Bosch	M			Zwager van dochter van J.B.C.J.C.C.M. van Hugenpoth van Stockum*	
<b>Serraris</b>											
1881-1930	C.H.	V		a	Dochter van P.A.* en nicht van Th.*	W.J.H. van Beusekom	M			Kleinzoon van J. Bowier*	

Jaar	Partner 1	S	R	B	Aanduiding	Partner 2	S	R	B	Aanduiding	Relatie
<b>De Stuers</b>											
1828-1881	F.V.H.A.	M		a	Zwager van de dochter van P.E.A. de la Court*	A.A. de Kock	V		a	Dochter van H.M. de Kock*	
1830-1831	H.J.J.L.	M			Zwager van de dochter van H.M. de Kock*	C.C.A.P. de la Court	V		a	Dochter van P.E.A. de la Court*	
<b>(Van Reigersberg) Versluys</b>											
1905-1934	J.C. van Reigersberg*	M		x	Achterneef van C.P.*	W.A.M. van Lanschot	V			Schoonzuster van de dochter van L.C.J.A. van Meeuwen*; nicht van C.R.E. van Rijckevorsel*	

Legenda: Jaar: begin- en eindjaar van het huwelijk; S: sekse; R: x = lid van de ridderschap van Noord-Brabant; B: x = lid van de onderzoekspopulatie adel in Noord-Brabant, a = van adel tijdens het huwelijk; Aanduiding: relatie ten opzichte van bloed- en aanverwanten; Relatie: relatie tussen de huwelijkspartners.

Personen aangeduid met \* behoren tot de onderzoekspopulatie adel in Noord-Brabant.

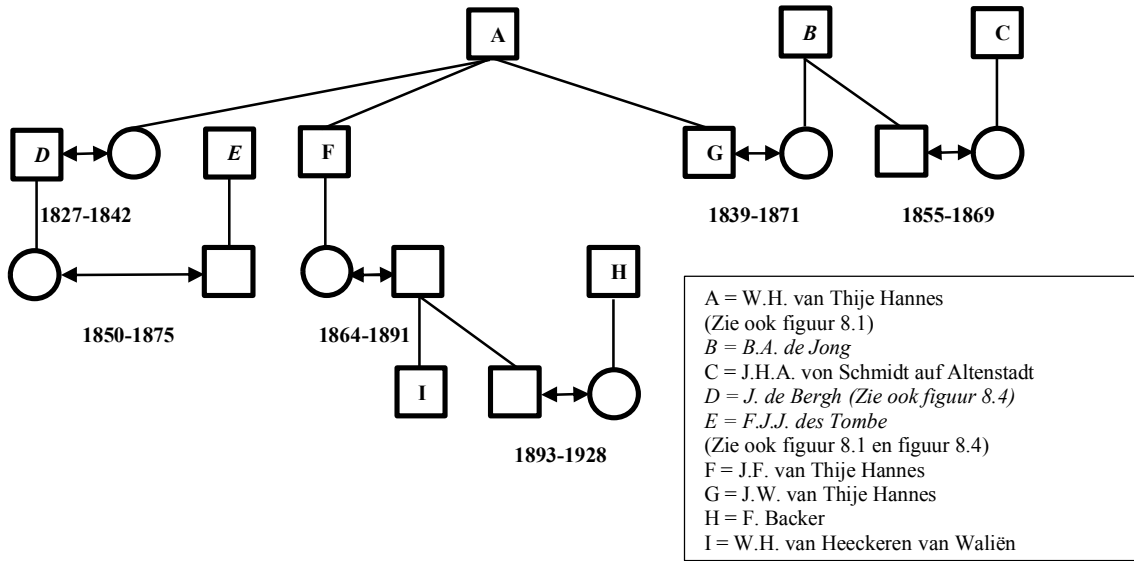
De spelling van de namen sluit aan bij die welke is gebruikt in de verschillende jaargangen van het *Nederland's Adelsboek*.

Bron: *Nederland's Adelsboek* en *Nederland's Patriciaat*.

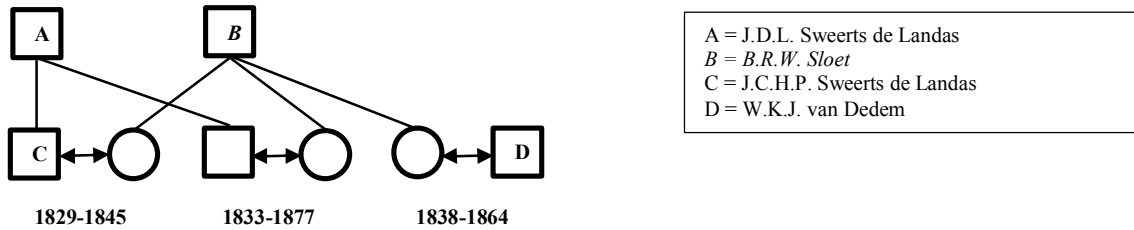


FIGUUR 8.2 PROTESTANTSE FAMILIENETWERKEN I

Cluster Van Thije Hannes – Von Schmidt auf Altenstadt – Van Heeckeren Waliën - Backer



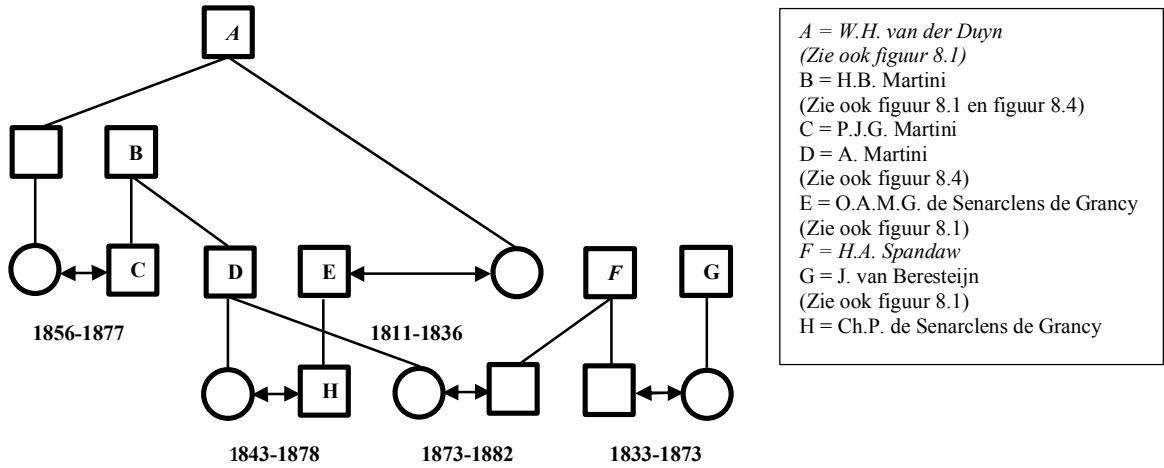
Cluster Sweerts de Landas – Van Dedem



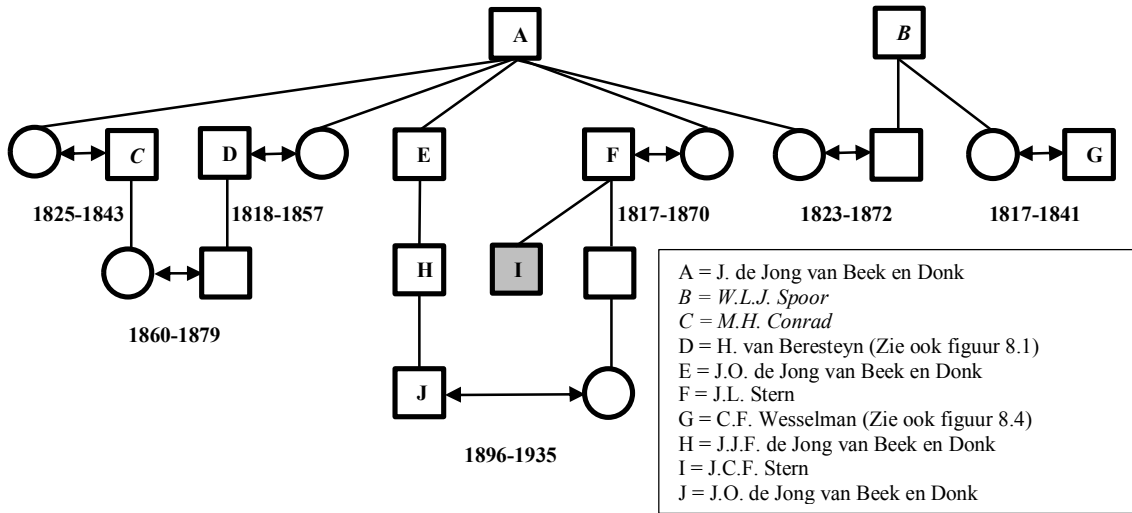
Legenda: □ = man; ○ = vrouw; | = man-kind verbinding; ↔ = huwelijk; *cursief*: man behoort niet tot de onderzoekspopulatie.

FIGUUR 8.3 PROTESTANTSE FAMILIENETWERKEN 2

Cluster Martini – De Senarclens de Grancy – Van Beresteijn

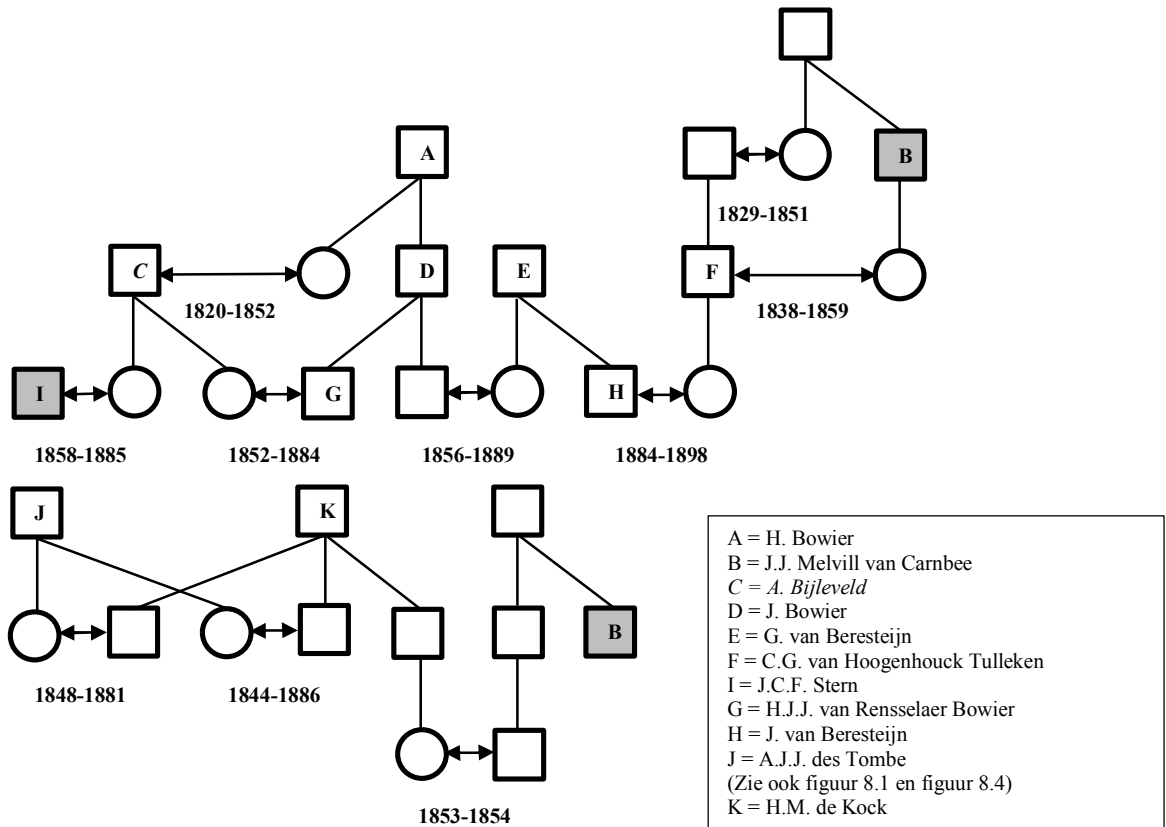


Cluster De Jong van Beek en Donk – Van Beresteijn – Stern - Wesselman





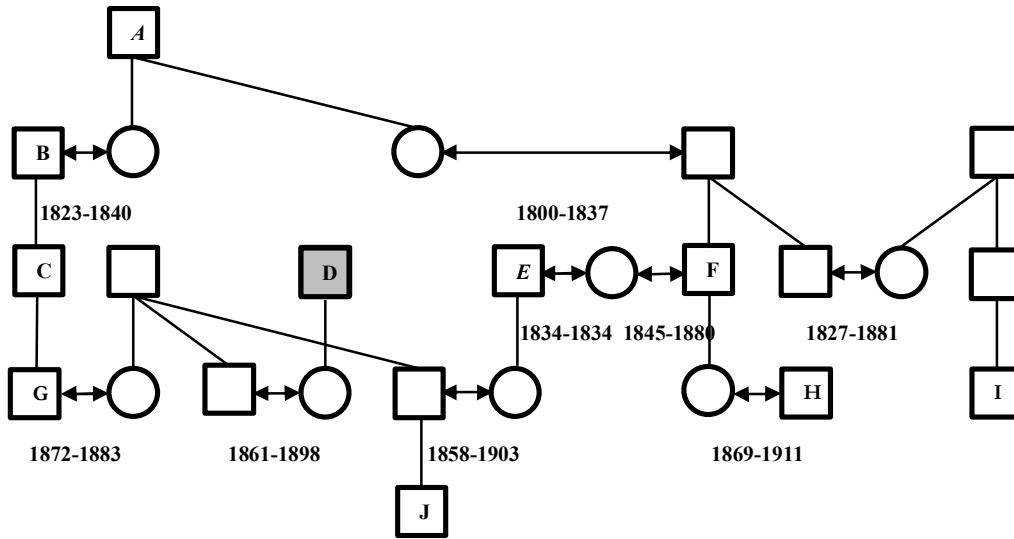
Cluster Stern – Bowier – Van Beresteijn – Van Hoogenhouck Tulleken – Melvill van Carnbee – De Kock – Des Tombe



Legenda: □ = man; ○ = vrouw; ◻ = man komt meer dan één keer voor in figuur; | = man-kind verbinding; ↔ = huwelijk;  *cursief*: man behoort niet tot de onderzoekspopulatie.

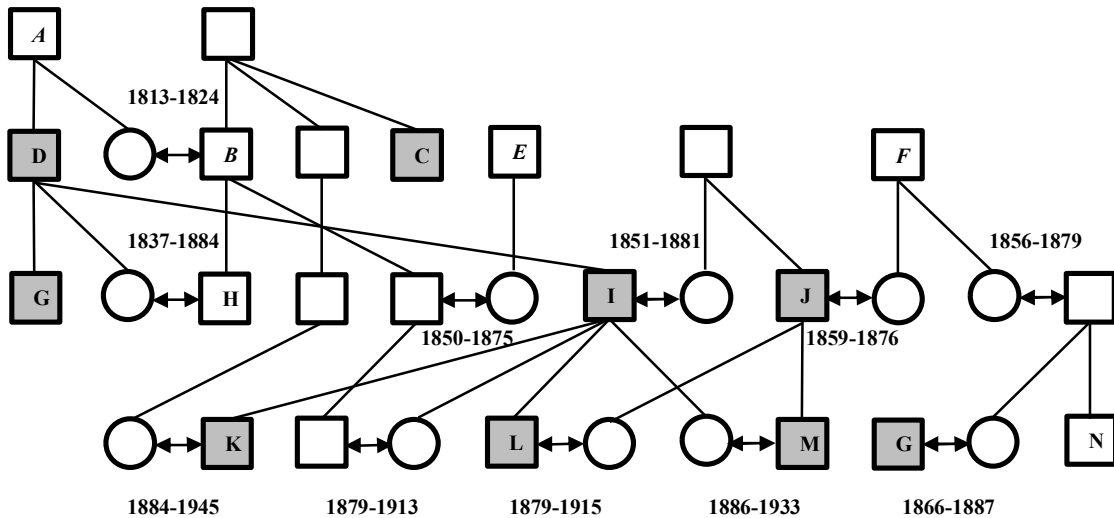
FIGUUR 8.4 PROTESTANTSE FAMILIENETWERKEN 3: MARTINI – DE JONGE VAN ZWIJNSBERGEN

Cluster Martini – De Jonge Van Zwijnsbergen – Van Citters – Snoeck – Versluys - Dittlinger



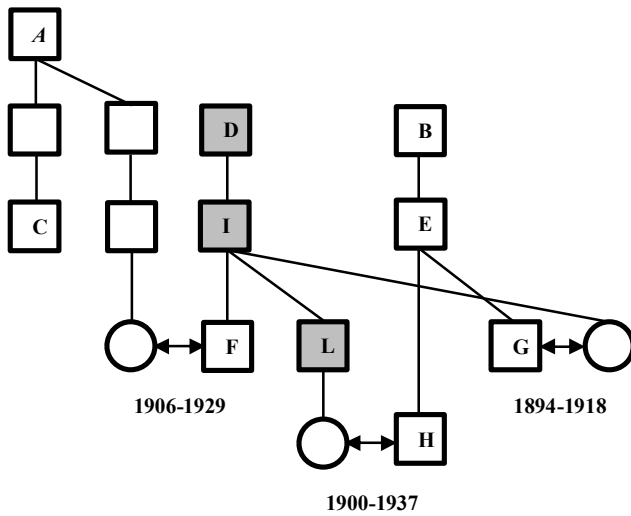
<i>A</i> = P.D. van Hogendorp	<i>F</i> = W. van Citters
<i>B</i> = H.B. Martini (Zie ook figuur 8.1 en figuur 8.3)	<i>G</i> = F.W.H.P.J. Martini van Geffen
<i>C</i> = A Martini (Zie ook figuur 8.3)	<i>H</i> = M.A. Snoeck
<i>D</i> = M.B.W. de Jonge van Zwijnsbergen (Zie ook figuur 8.1)	<i>I</i> = C.P. Versluys
<i>E</i> = W.J.J.P. van Beresteyn	<i>J</i> = W.K.G. Dittlinger

Cluster De Jonge van Zwijnsbergen – Des Tombe – Van Hardenbroek – Vegelin van Claerbergen



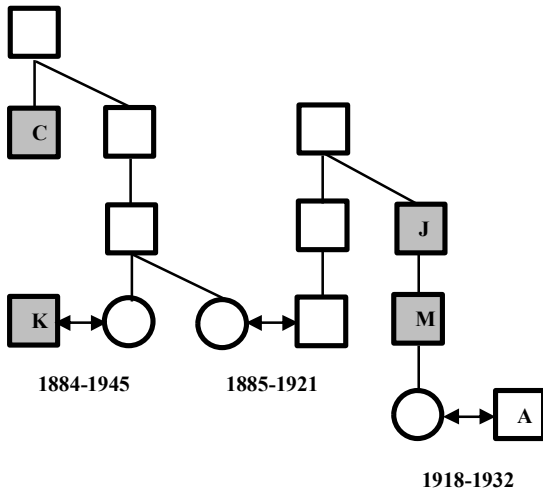
<i>A</i> = F.A. de Jonge (Zie ook figuur 8.1)	<i>H</i> = A.H. des Tombe
<i>B</i> = F.J.J. des Tombe (Zie ook figuur 8.1 en figuur 8.2)	<i>I</i> = J. de Jonge van Zwijnsbergen
<i>C</i> = A.J.J. des Tombe (Zie ook figuur 8.1 en figuur 8.3)	<i>J</i> = D.L.W. van Hardenbroek
<i>D</i> = M.B.W. de Jonge van Zwijnsbergen (Zie ook figuur 8.1)	<i>K</i> = J.A. de Jonge van Zwijnsbergen
<i>E</i> = J. de Bergh (Zie ook figuur 8.2)	<i>L</i> = M.B.W. de Jonge van Zwijnsbergen
<i>F</i> = A. van Haefien	<i>M</i> = C.G. van Hardenbroek van de Kleine Lindt
<i>G</i> = W.G. de Jonge van Zwijnsbergen	<i>N</i> = P.J. Vegelin van Claerbergen

**Cluster De Jonge van Zwijnsbergen – Wesselman van Helmond**



- A = *H. Trip*
- B = C.F. Wesselman (Zie ook figuur 8.3)
- C = S. Laman Trip
- D = M.B.W. de Jonge van Zwijnsbergen (Zie ook figuur 8.1)
- E = A.P. Wesselman van Helmond
- F = G.C.D.R. de Jonge van Zwijnsbergen
- G = C.F. Wesselman van Helmond
- H = E.A.P. Wesselman van Helmond
- I = J. de Jonge van Zwijnsbergen
- L = M.B.W. de Jonge van Zwijnsbergen

**Cluster De Jonge van Zwijnsbergen – Van Hardenbroek – Burmania van Andringa de Kempnaer**

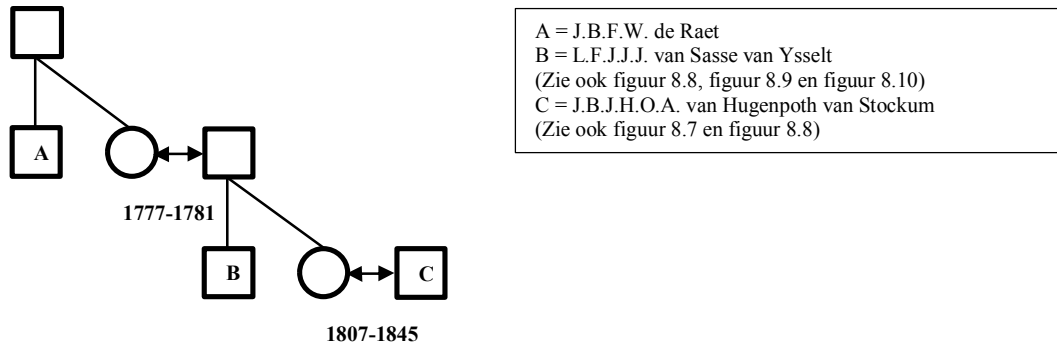


- A = J. Burmania van Andringa de Kempnaer
- C = A.J.J. des Tombe (Zie ook figuur 8.1 en figuur 8.3)
- J = D.L.W. van Hardenbroek
- K = J.A. de Jonge van Zwijnsbergen
- M = C.G. van Hardenbroek van de Kleine Lindt

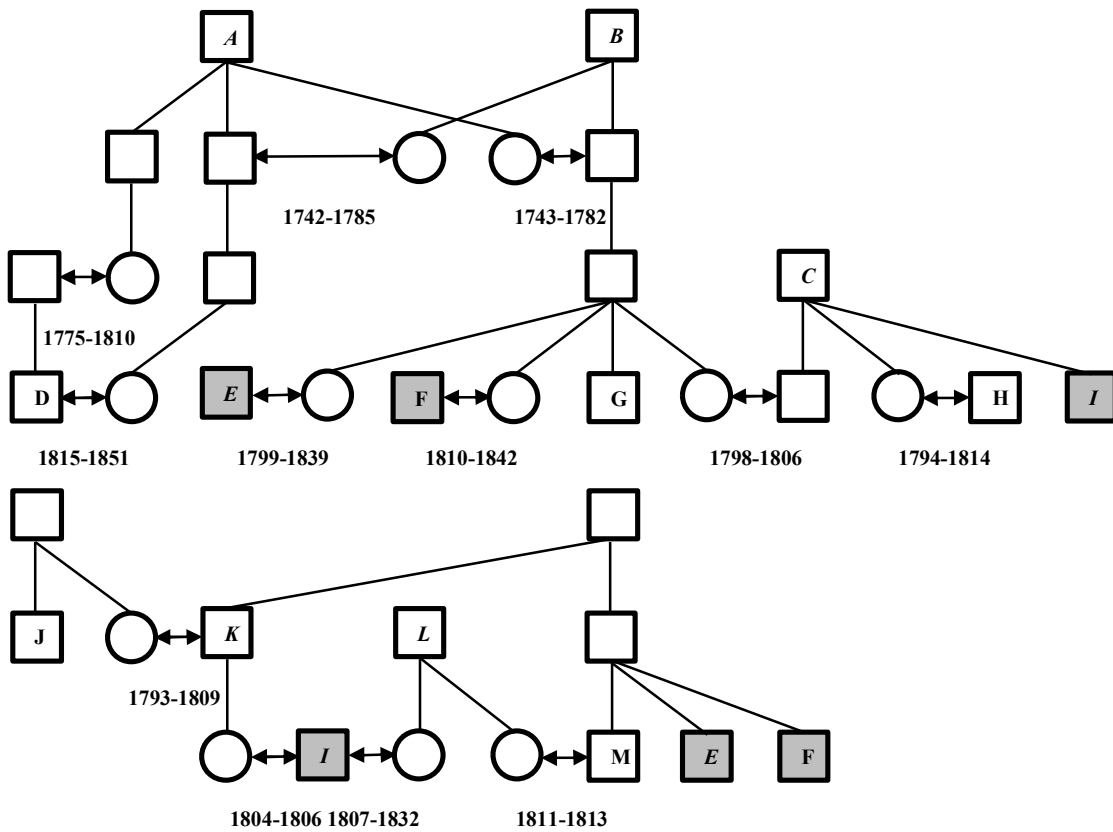
Legenda: □ = man; ○ = vrouw; ■ = man komt meer dan één keer voor in figuur; | = man-kind verbinding; ↔ = huwelijk; *cursief*: man behoort niet tot de onderzoekspopulatie.

FIGUUR 8.5 HUWELIJKEN TUSSEN LEDEN VAN ROOMS-KATHOLIEKE GESLACHTEN, GESLOTEN VÓÓR 1816

Cluster De Raet – Van Sasse van Ysselst – Van Hugenoeth



Cluster De Roy – Half-Wassenaer – Verheyen – Van Bommel – Van der Kun – De la Court - Van Meeuwen – Van Rijckevorsel (van Kessel)

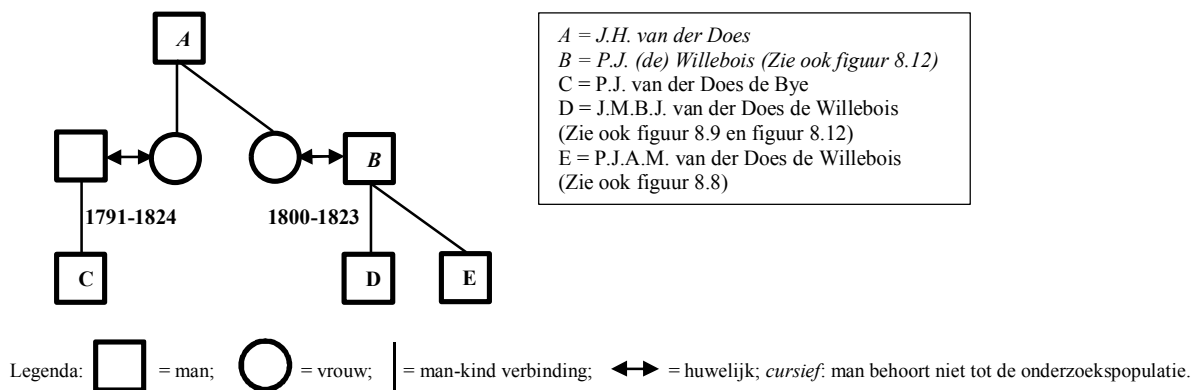


A = B. de Roy	H = P.E.A. de la Court (Zie ook figuur 8.7, figuur 8.11 en figuur 8.12)
B = A. Half-Wassenaer	I = G.A.M. van Bommel
C = J.B.H.J. van Bommel (Zie ook figuur 8.7 en figuur 8.8)	J = P.A. van Meeuwen (Zie ook figuur 8.8, figuur 8.11 en figuur 8.12)
D = F.X. Verheyen (Zie ook figuur 8.7, figuur 8.8, figuur 8.10 en figuur 8.11)	K = A.T. van Rijckevorsel (Zie ook figuur 8.7 en figuur 8.11)
E = J.F. van Rijckevorsel (Zie ook figuur 8.9)	L = P.M. van der Kun (Zie ook figuur 8.7)
F = A.Th. van Rijckevorsel van Kessel (Zie ook figuur 8.7, figuur 8.8, figuur 8.9 en figuur 8.10)	M = J.J. van Rijckevorsel (Zie ook figuur 8.7, figuur 8.9, figuur 8.11 en figuur 8.12)
G = J.W. Half-Wassenaer (Zie ook figuur 8.7 en figuur 8.8)	

Legenda: □ = man; ○ = vrouw; ◐ = man komt meer dan één keer voor in figuur; | = man-kind verbinding; ↔ = huwelijk;  
*cursief*: man behoort niet tot de onderzoekspopulatie.

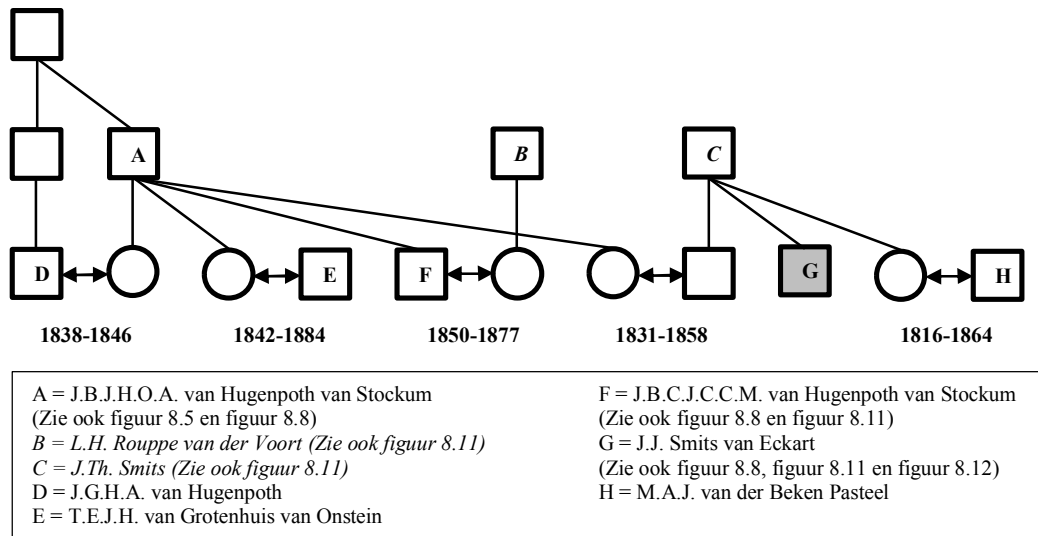
FIGUUR 8.6 HUWELIJKEN TUSSEN LEDEN VAN PROTESTANTSE EN ROOMS-KATHOLIEKE GESLACHTEN, GESLOTEN VÓÓR 1813

Cluster Van der Does – De Bye – (De) Willebois

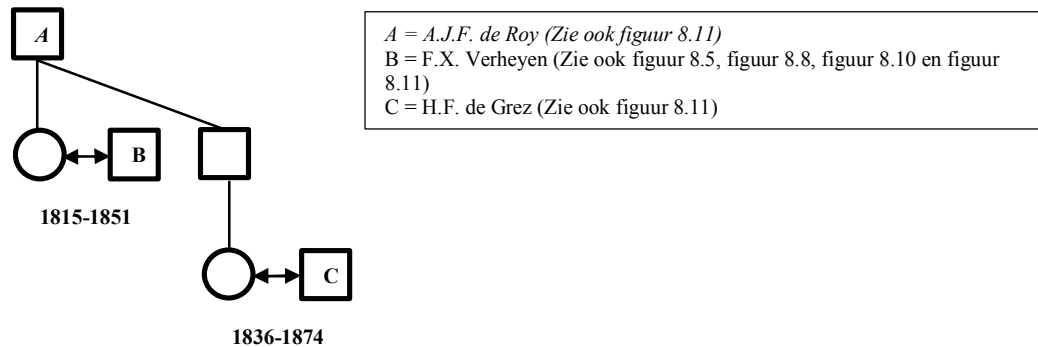


FIGUUR 8.7 ROOMS-KATHOLIEKE FAMILIENETWERKEN: PERIODE 1815-1850

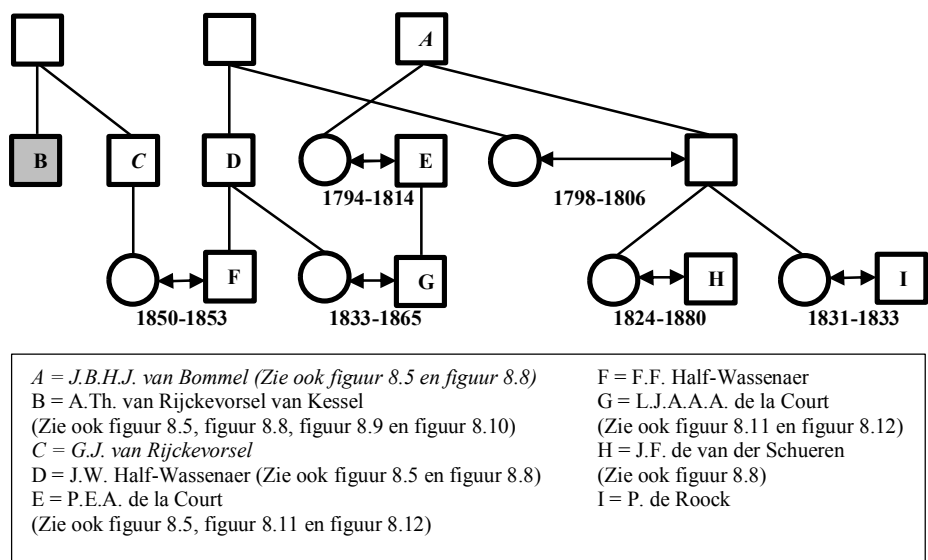
**Cluster Van Hugenpoth – Van Grotenhuis van Onstein – Smits (van Eckart) – Van der Beken Pasteel**



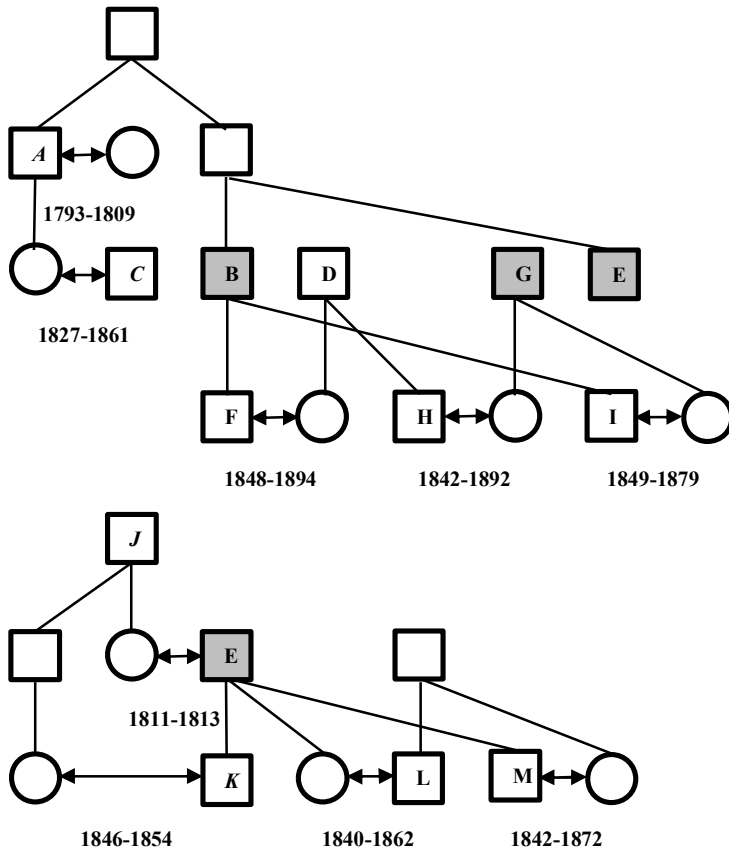
**Cluster Verheyen – De Grez**



**Cluster Van Rijckevorsel (van Kessel) – Half-Wassenaer – De la Court – De van der Schueren – De Roock – Van Bommel**



## Cluster Van Rijckevorsel (van Kessel) – Dommer van Poldersveldt – De Kuijper – Smits (van Eckart) – Van de Mortel – Van der Kun

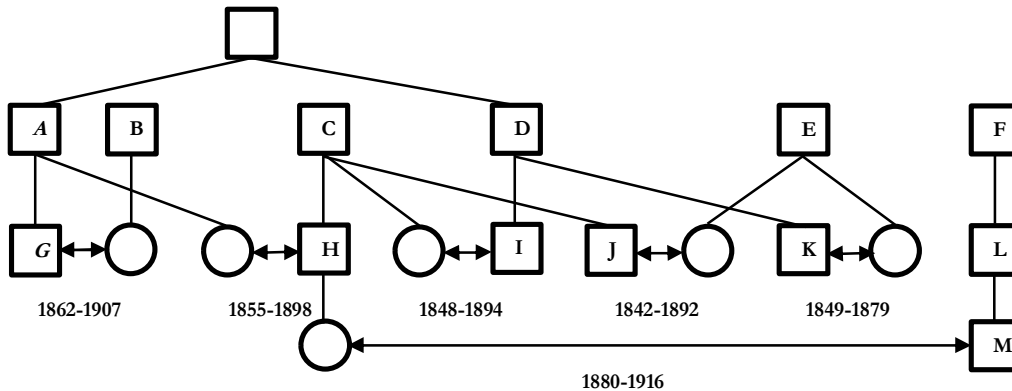


A = A.T. van Rijckevorsel (Zie ook figuur 8.5 en figuur 8.11)	G = J.J. Smits van Eckart (Zie ook figuur 8.9, figuur 8.11 en figuur 8.12)
B = A.Th. van Rijckevorsel van Kessel (Zie ook figuur 8.5, figuur 8.8, figuur 8.9 en figuur 8.10)	H = E.J.C.M. de Kuijper (Zie ook figuur 8.8, figuur 8.10 en figuur 8.12)
C = J.B.H. van de Mortel (Zie ook figuur 8.8 en figuur 8.11)	I = F.G.J. van Rijckevorsel van Kessel (Zie ook figuur 8.8)
D = J.F. de Kuijper (Zie ook figuur 8.8, figuur 8.10 en figuur 8.12)	J = P.M. van der Kun (Zie ook figuur 8.5)
E = J.J. van Rijckevorsel (Zie ook figuur 8.5, figuur 8.9, figuur 8.11 en figuur 8.12)	K = Th.C.M. van Rijckevorsel
F = F.J.J. van Rijckevorsel van Kessel (Zie ook figuur 8.8, figuur 8.9 en figuur 8.10)	L = G.E.G.C.K. Dommer van Poldersveldt
	M = P.A.M. van Rijckevorsel

Legenda: = man; = vrouw; = man komt meer dan één keer voor in figuur; = man-kind verbinding; = huwelijk; *cursief*: man behoort niet tot de onderzoekspopulatie.

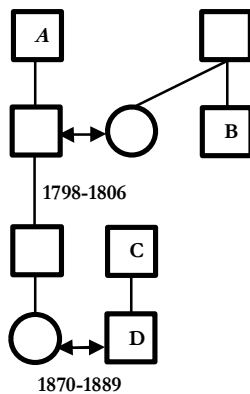
FIGUUR 8.8 ROOMS-KATHOLIEKE FAMILIENETWERKEN: PERIODE 1851-1899: ONTSTAAN VAN EEN OVERKOEPELEND FAMILIENETWERK

**Cluster Van Rijckevorsel (van Kessel) – De van der Schuieren – De Kuijper – Smits (van Eckart) – Van Sasse van Ysselst**



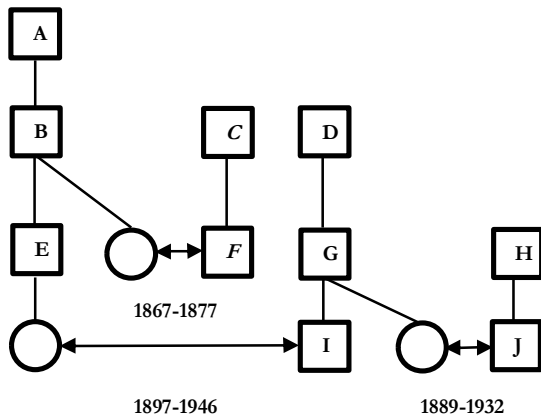
A = B.J. van Rijckevorsel	G = A.B.H. van Rijckevorsel
B = J.F. de van der Schuieren (Zie ook figuur 8.7)	H = F.A.L.J. de Kuijper
C = J.F. de Kuijper	I = F.J.J. van Rijckevorsel van Kessel
(Zie ook figuur 8.7, figuur 8.10 en figuur 8.12)	(Zie ook figuur 8.7, figuur 8.9 en figuur 8.10)
D = A.Th. van Rijckevorsel van Kessel	J = E.J.C.M. de Kuijper
(Zie ook figuur 8.5, figuur 8.7, figuur 8.9 en figuur 8.10)	(Zie ook figuur 8.7, figuur 8.10 en figuur 8.12)
E = J.J. Smits van Eckart	K = F.G.J. van Rijckevorsel van Kessel
(Zie ook figuur 8.7, figuur 8.11 en figuur 8.12)	(Zie ook figuur 8.7)
F = L.F.J.J.J. van Sasse van Ysselst	L = L.J.B. van Sasse van Ysselst
(Zie ook figuur 8.5, figuur 8.9 en figuur 8.10)	M = A.J.J. van Sasse van Ysselst

**Cluster Verheyen – Van Bommel**



A = J.B.H.J. van Bommel (Zie ook figuur 8.5 en figuur 8.7)
B = J.W. Half-Wassenaer (Zie ook figuur 8.5 en figuur 8.7)
C = F.X. Verheyen (Zie ook figuur 8.5, figuur 8.7, figuur 8.10 en figuur 8.11)
D = F.X.J.M. Verheyen

**Cluster Van Hugenpoth – Van Meeuwen – Van de Mortel – Van der Does de Willebois**



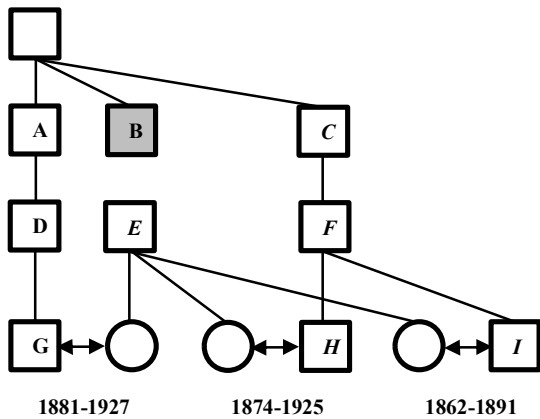
A = P.A. van Meeuwen
(Zie ook figuur 8.5, figuur 8.11 en figuur 8.12)
B = E.J.P. van Meeuwen
(Zie ook figuur 8.9, figuur 8.11 en figuur 8.12)
C = J.B.H. van de Mortel
(Zie ook figuur 8.7 en figuur 8.11)
D = J.B.J.H.O.A. van Hugenpoth van Stockum
(Zie ook figuur 8.5 en figuur 8.7)
E = P.M.F. van Meeuwen
(Zie ook figuur 8.9 en figuur 8.11)
F = J.B.A. van de Mortel
(Zie ook figuur 8.11 en figuur 8.12)
G = J.B.C.J.C.M. van Hugenpoth van Stockum (Zie ook figuur 8.7 en figuur 8.11)
H = P.J.A.M. van der Does de Willebois
(Zie ook figuur 8.6)
I = J.B.W. van Hugenpoth
J = W.E.Th.M. van der Does de Willebois

Legenda: □ = man; ○ = vrouw; | = man-kind verbinding; ↔ = huwelijk; *↔* = man behoort niet tot de onderzoekspopulatie.



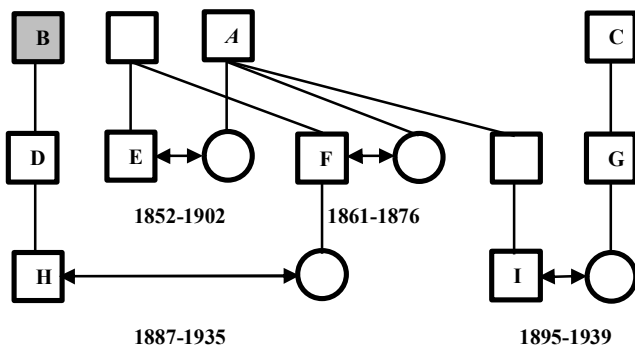
FIGUUR 8.9 ROOMS-KATHOLIEKE FAMILIENETWERKEN: PERIODE 1851-1899: OPNAME VAN NIEUWE GESLACHTEN

**Cluster Van Rijckevorsel (van Kessel) - Bonnike**



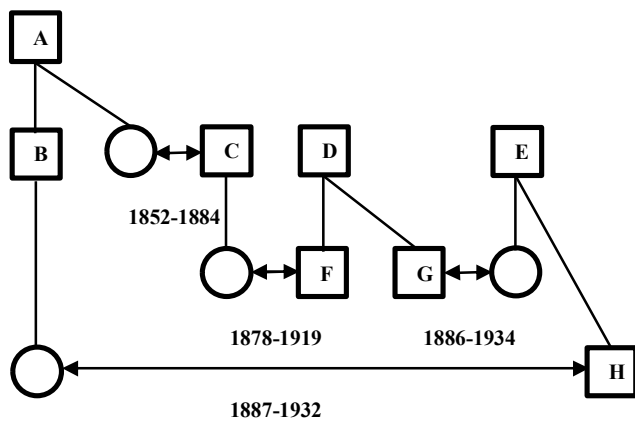
A = A.TH. van Rijckevorsel van Kessel  
 (Zie ook figuur 8.5, figuur 8.7, figuur 8.8 en figuur 8.10)  
 B = J.J. van Rijckevorsel  
 (Zie ook figuur 8.5, figuur 8.7, figuur 8.11 en figuur 8.12)  
 C = J.F. van Rijckevorsel (Zie ook figuur 8.5)  
 D = F.J.J. van Rijckevorsel van Kessel  
 (Zie ook figuur 8.7, figuur 8.8 en figuur 8.10)  
 E = J.E. Bonnike  
 F = C.J.A. van Rijckevorsel  
 G = V.M. van Rijckevorsel van Kessel  
 H = A.M.J.Th. van Rijckevorsel  
 I = Th.C.M.H. van Rijckevorsel

**Cluster Van Rijckevorsel – De Bieberstein Rogalla Zawadska – Michiels van Kessenich – Van Meeuwen**



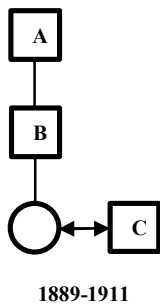
A = F.B.H. Michiels van Kessenich  
 B = J.J. van Rijckevorsel (Zie ook figuur 8.5, figuur 8.7, figuur 8.11 en figuur 8.12)  
 C = E.J.P. van Meeuwen  
 (Zie ook figuur 8.9, figuur 8.11 en figuur 8.12)  
 D = C.R.E. van Rijckevorsel  
 (Zie ook figuur 8.11 en figuur 8.12)  
 E = P.G.E.H. de Bieberstein Rogalla Zawadska  
 F = F.H.J. de Bieberstein Rogalla Zawadska  
 G = P.M.F. van Meeuwen  
 (Zie ook figuur 8.8 en figuur 8.11)  
 H = F.J.J.M. van Rijckevorsel  
 I = F.G.H. Michiels van Kessenich

**Cluster Van der Does de Willebois – Bosch van Drakestein – Schade van Westrum**



A = J.W.H. Bosch  
 B = W.J.M. Bosch van Oud-Amelisweerd  
 C = P.J. Bosch van Drakestein  
 D = J.M.B.J. van der Does de Willebois  
 (Zie ook figuur 8.6 en figuur 8.12)  
 E = E. Schade van Westrum  
 F = P.J.J.S.M. van der Does de Willebois  
 (Zie ook figuur 8.12)  
 G = A.A.A.M. van der Does de Willebois  
 (Zie ook figuur 8.12)  
 H = A.Th.J. Schade van Westrum  
 (Zie ook figuur 8.12)

**Cluster Van Sasse van Ysselt – Speyart van Woerden**

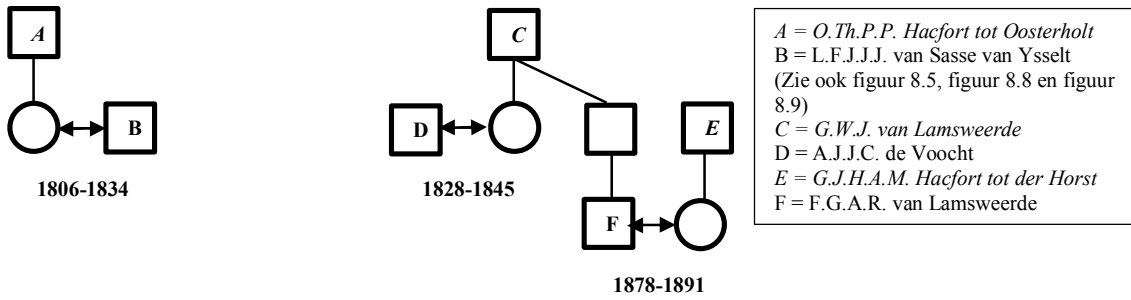


A = L.F.J.J.J. van Sasse van Ysselt (Zie ook figuur 8.5, figuur 8.8 en figuur 8.10)  
 B = L.B.C.L. van Sasse van Ysselt  
 C = C.L.M.E.J.E. Speyart van Woerden

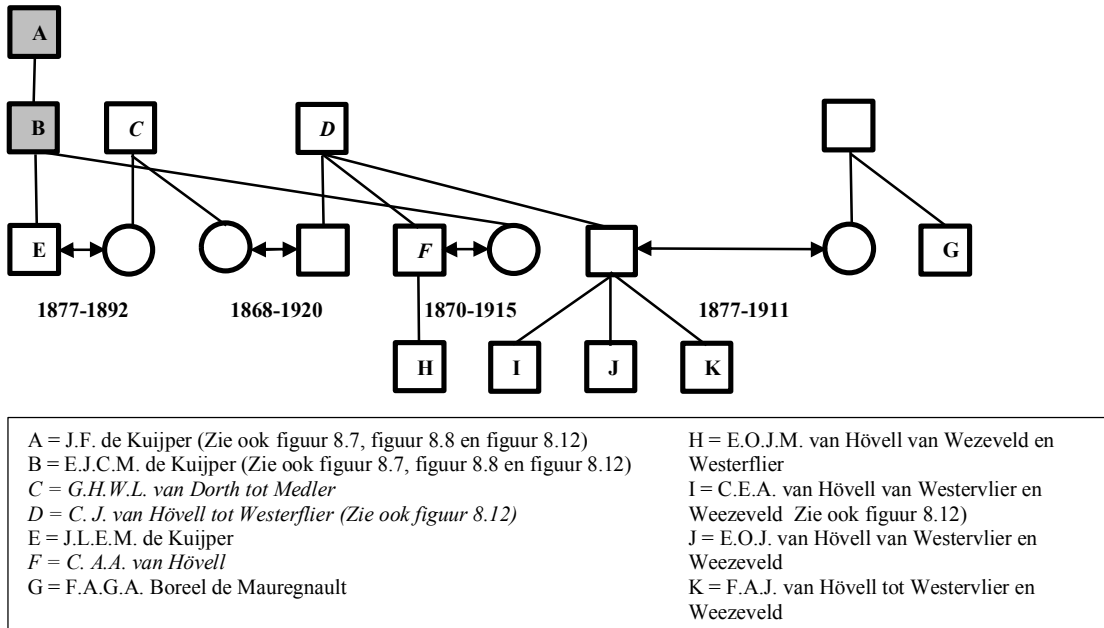
Legenda: □ = man; ○ = vrouw; ◻ = man komt meer dan één keer voor in figuur; | = man-kind verbinding; ↔ = huwelijk;  
 cursief: man behoort niet tot de onderzoekspopulatie.

FIGUUR 8.10 ROOMS-KATHOLIEKE FAMILIENETWERKEN: 'BRABANTS-GELDERSE' HUWELIJKEN

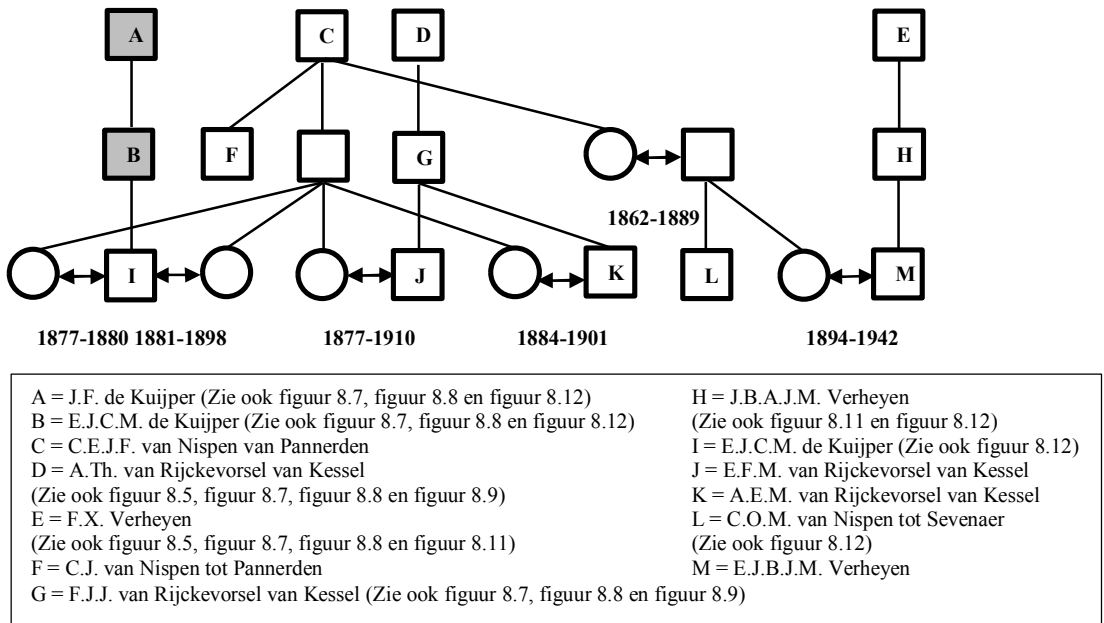
Cluster Van Sasse van Yssel – Hacfort Cluster De Voocht – Van Lamsweerde - Hacfort



Cluster De Kuijper – Van Hövell – Van Dorth tot Medler – Boreel de Mauregnault



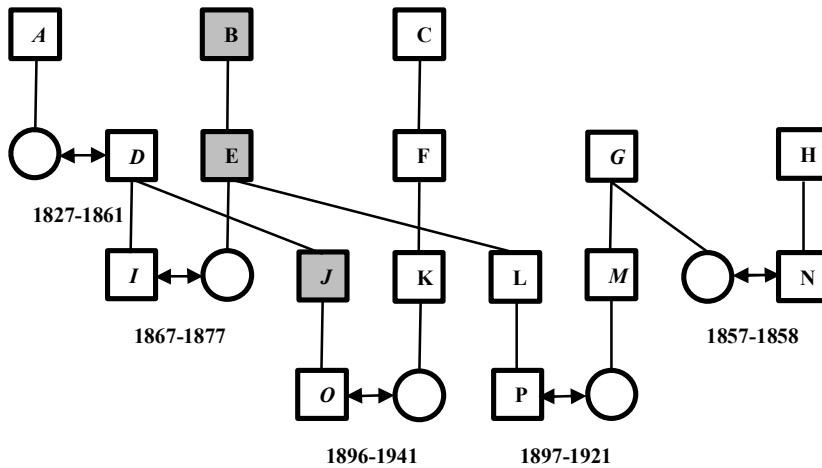
Cluster De Kuijper – Van Rijckevorsel van Kessel – Van Nispen – Verheyen



Legenda: □ = man; ○ = vrouw; ◻ = man komt meer dan één keer voor in figuur; | = man-kind verbinding; ↔ = huwelijk; *cursief*: man behoort niet tot de onderzoekspopulatie.

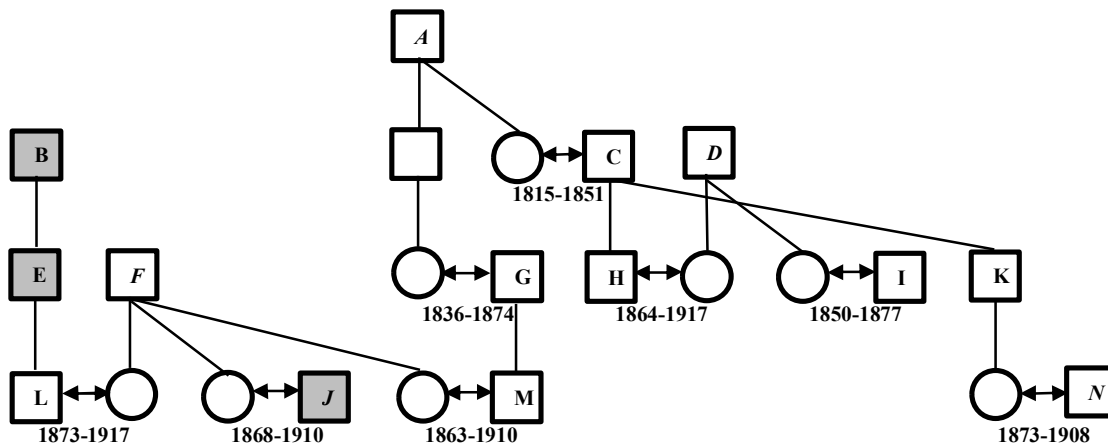
FIGUUR 8.11 ROOMS-KATHOLIEKE FAMILIENETWERKEN: ROL VAN NIET-ADELLIJKE GESLACHTEN

Cluster Van Rijckevorsel – Van Meeuwen – De la Court – Van de Mortel – Van Lanschot



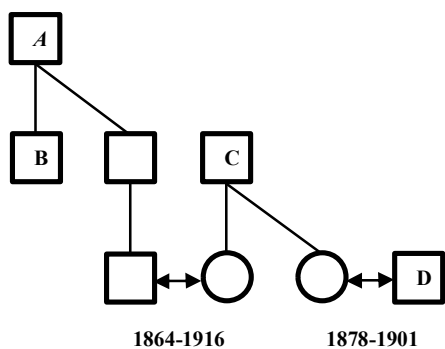
- |   |   |
|---|---|
| A = A.T. van Rijckevorsel (Zie ook figuur 8.5 en figuur 8.7)                          | K = J.M.W.E. de la Court (Zie ook figuur 8.12)                  |
| B = P.A. van Meeuwen (Zie ook figuur 8.5, figuur 8.8 en figuur 8.12)                  | L = P.M.F. van Meeuwen (Zie ook figuur 8.8 en figuur 8.9)       |
| C = P.E.A. de la Court (Zie ook figuur 8.5, figuur 8.7 en figuur 8.12)                | M = G.L.H. van Lanschot (Zie ook figuur 8.12)                   |
| D = J.B.H. van de Mortel (Zie ook figuur 8.7 en figuur 8.8)                           | N = C.R.E. van Rijckevorsel (Zie ook figuur 8.9 en figuur 8.12) |
| E = E.J.P. van Meeuwen (Zie ook figuur 8.8, figuur 8.9 en figuur 8.12)                | O = J.H.J. van de Mortel  |
| F = L.J.A.A.A. de la Court (Zie ook figuur 8.7 en figuur 8.12)                        | P = P.L. van Meeuwen  |
| G = A.C. van Lanschot (Zie ook figuur 8.12)   |   |
| H = J.J. van Rijckevorsel (Zie ook figuur 8.5, figuur 8.7, figuur 8.9 en figuur 8.12) |   |
| I = J.B.A. van de Mortel (Zie ook figuur 8.8 en figuur 8.12)                          |   |
| J = V.F.J.J. van de Mortel  |   |

Cluster Van Meeuwen – Van Hugenpoth – Verheyen – De Grez – Rouppe van der Voort – Mahie – Van Zinnicq Bergmann



- |   |  |
|---|--|
| A = A.J.F. de Roy (Zie ook figuur 8.7)  | J = V.F.J.J. van de Mortel                                   |
| B = P.A. van Meeuwen (Zie ook figuur 8.5, figuur 8.8 en figuur 8.12)            | K = J.B.A.J.M. Verheyen (Zie ook figuur 8.10 en figuur 8.12) |
| C = F.X. Verheyen (Zie ook figuur 8.5, figuur 8.7, figuur 8.8 en figuur 8.10)   | L = L.C.J.A. van Meeuwen (Zie ook figuur 8.12)               |
| D = L.H. Rouppe van der Voort (Zie ook figuur 8.7)                              | M = J.M.H.J. de Grez (Zie ook figuur 8.12)                   |
| E = E.J.P. van Meeuwen (Zie ook figuur 8.8, figuur 8.9 en figuur 8.12)          | N = E.H.J.M. van Zinnicq Bergmann (Zie ook figuur 8.12)      |
| F = J.H. Mahie  |  |
| G = H.F. de Grez (Zie ook figuur 8.7)   |  |
| H = A.A.J.M. Verheyen   |  |
| I = J.B.C.J.C.C.M. van Hugenpoth van Stockum (Zie ook figuur 8.7 en figuur 8.8) |  |

Cluster Smits (van Eckart) – Van Oldeneel tot Oldenzeel – Ingen Housz

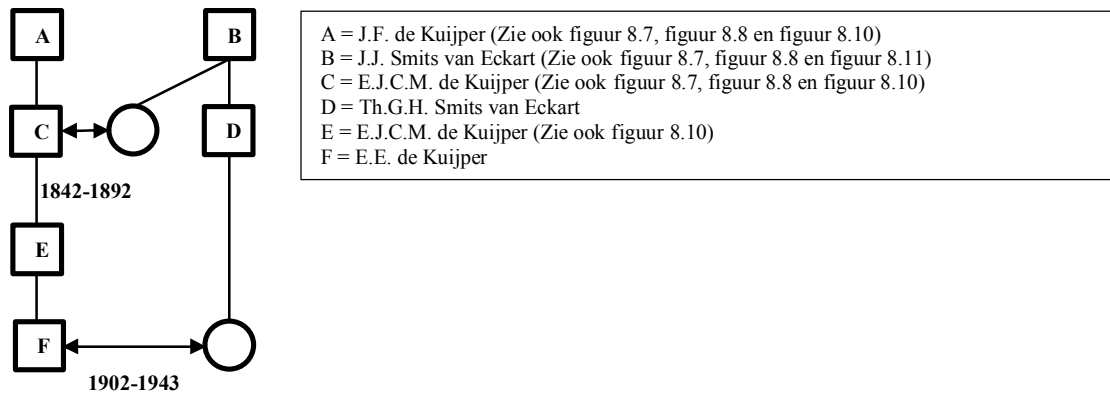


A = J.Th. Smits (Zie ook figuur 8.7)  
 B = J.J. Smits van Eckart  
 (Zie ook figuur 8.7, figuur 8.8 en figuur 8.12)  
 C = A.F.J. Ingen Housz  
 D = W.J.G. van Oldeneel tot Oldenzeel (Zie ook figuur 8.12)

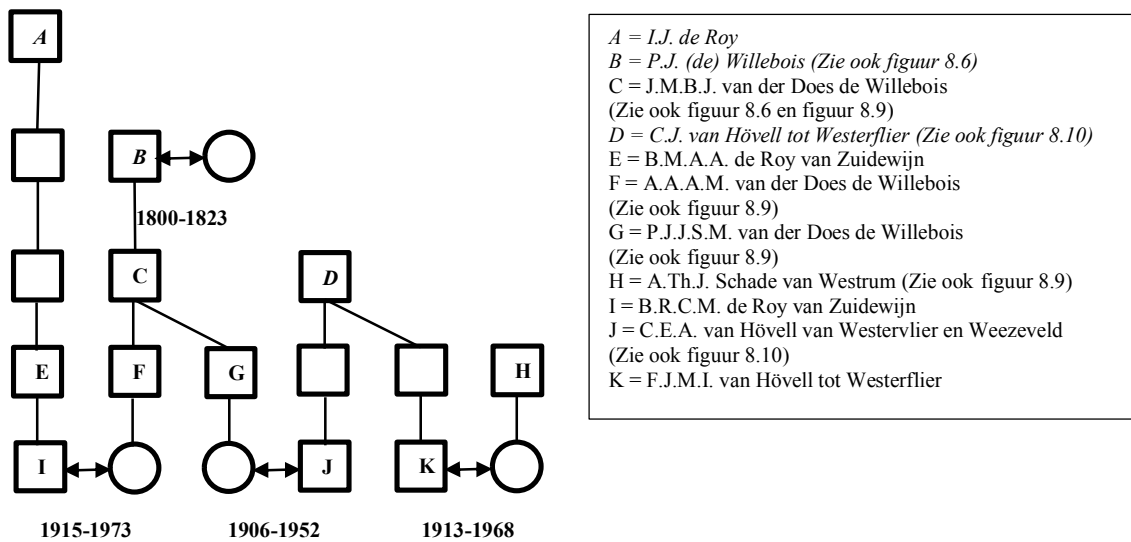
Legenda: = man; = vrouw; = man komt meer dan één keer voor in figuur; = man-kind verbinding; = huwelijk;  
*cursief*: man behoort niet tot de onderzoekspopulatie.

FIGUUR 8.12 ROOMS-KATHOLIEKE FAMILIENETWERKEN: PERIODE 1900-1918

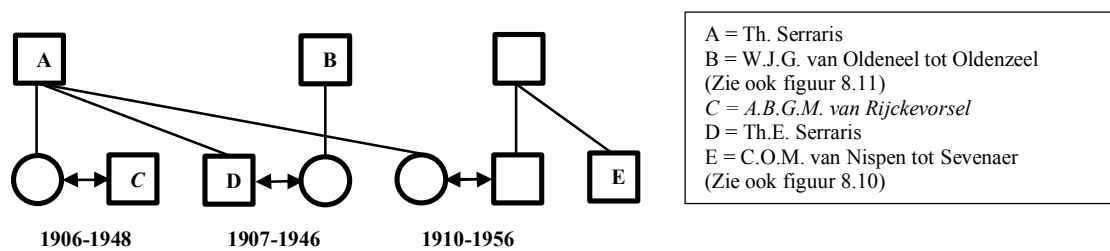
**Cluster De Kuijper – Smits van Eckart**



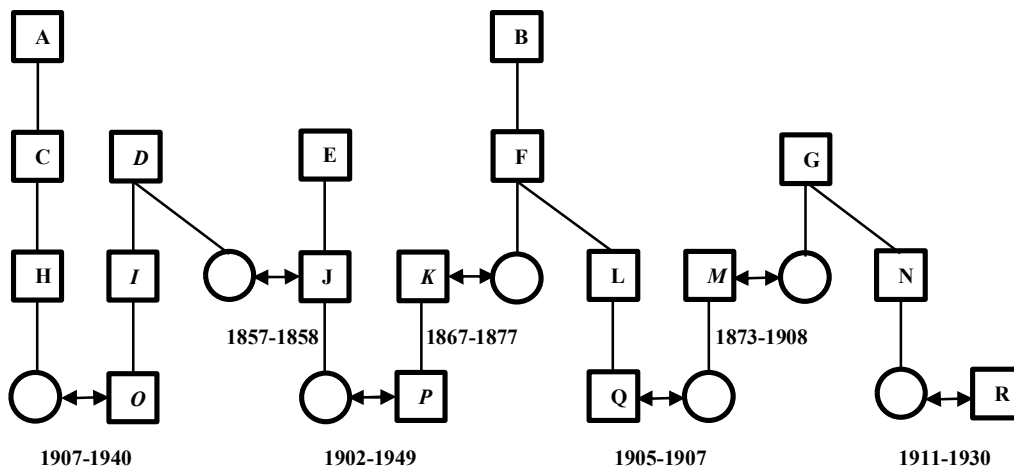
**Cluster Van der Does de Willebois – De Roy van Zuidewijn – Van Hövell – Schade van Westrum**



**Cluster Serraris – Van Rijkevorsel – Van Nispen tot Sevenaer – Van Oldeneel tot Oldenzeel**



Cluster De la Court – Van Meeuwen – Verheyen – Van de Poll – Van de Mortel – Van Lanschot – Van Zinnicq Bergmann

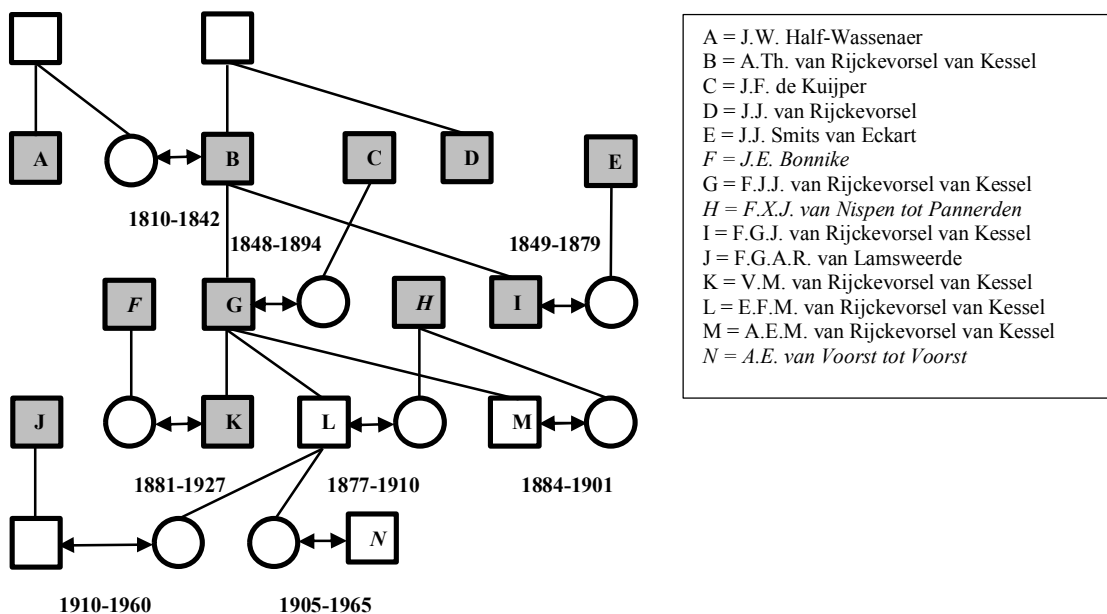


- |   |  |
|---|--|
| A = P.E.A. de la Court (Zie ook figuur 8.5, figuur 8.7 en figuur 8.11)                | K = J.B.A. van de Mortel (Zie ook figuur 8.8 en figuur 8.11) |
| B = P.A. van Meeuwen (Zie ook figuur 8.5, figuur 8.8 en figuur 8.11)                  | L = L.C.J.A. van Meeuwen (Zie ook figuur 8.11)               |
| C = L.J.A.A. de la Court (Zie ook figuur 8.7 en figuur 8.11)                          | M = E.H.J.M. van Zinnicq Bergmann (Zie ook figuur 8.11)      |
| D = A.C. van Lanschot (Zie ook figuur 8.11)   | N = H.F.J.M. Verheyen  |
| E = J.J. van Rijckevorsel (Zie ook figuur 8.5, figuur 8.7, figuur 8.9 en figuur 8.11) | O = E.P. van Lanschot  |
| F = E.J.P. van Meeuwen (Zie ook figuur 8.8, figuur 8.9 en figuur 8.11)                | P = E.A. van de Mortel                                       |
| G = J.B.A.J.M. Verheyen (Zie ook figuur 8.10 en figuur 8.11)                          | Q = E.A.E. van Meeuwen                                       |
| H = J.M.W.E. de la Court (Zie ook figuur 8.11)  | R = W.J.M. van de Poll                                       |
| I = G.L.H. van Lanschot (Zie ook figuur 8.11)   |  |
| J = C.R.E. van Rijckevorsel (Zie ook figuur 8.9 en figuur 8.11)                       |  |

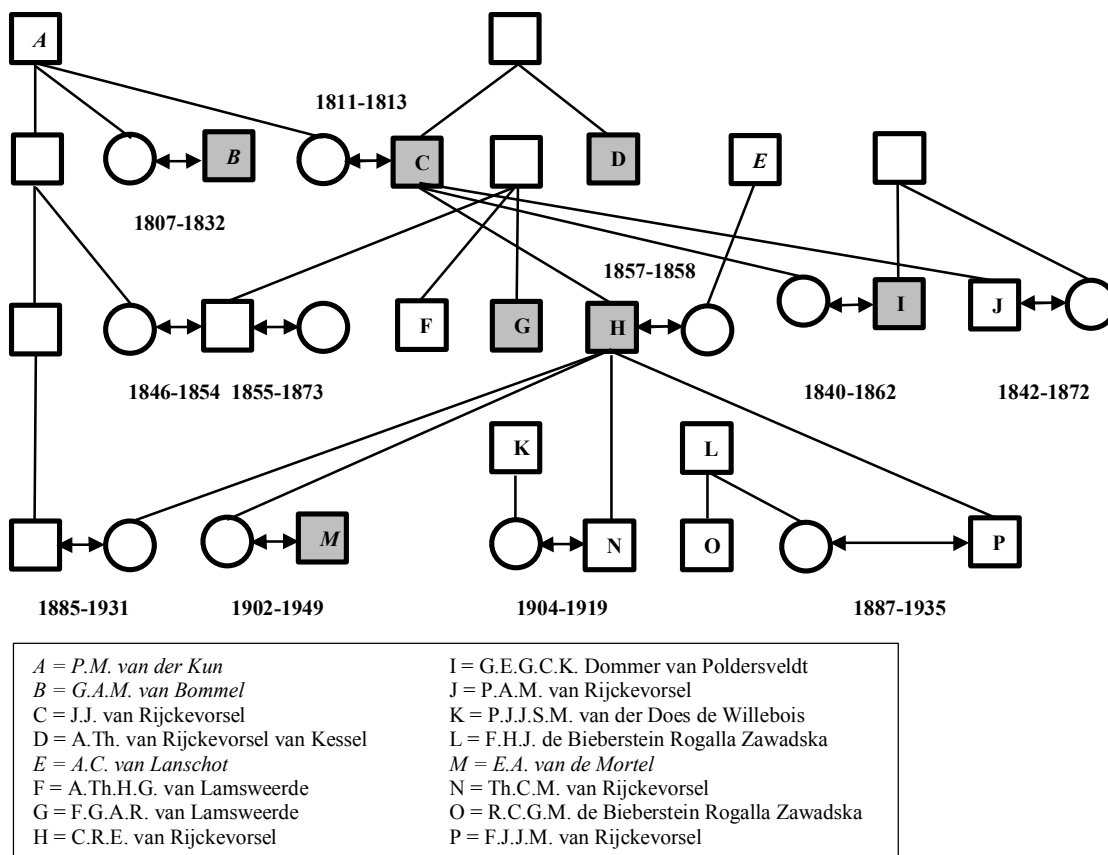
Legenda: □ = man; ○ = vrouw; | = man-kind verbinding; ↔ = huwelijk; *↔* = man behoort niet tot de onderzoekspopulatie.

FIGUUR 8.13 ROOMS-KATHOLIEKE FAMILIENETWERKEN: VAN RIJCKEVORSEL – SMITS – DE KUIJPER

Huwelijken in het cluster rondom het geslacht Van Rijckevorsel (tak Van Rijckevorsel van Kessel)



Huwelijken in het cluster rondom het geslacht Van Rijckevorsel (adellijke tak Van Rijckevorsel)

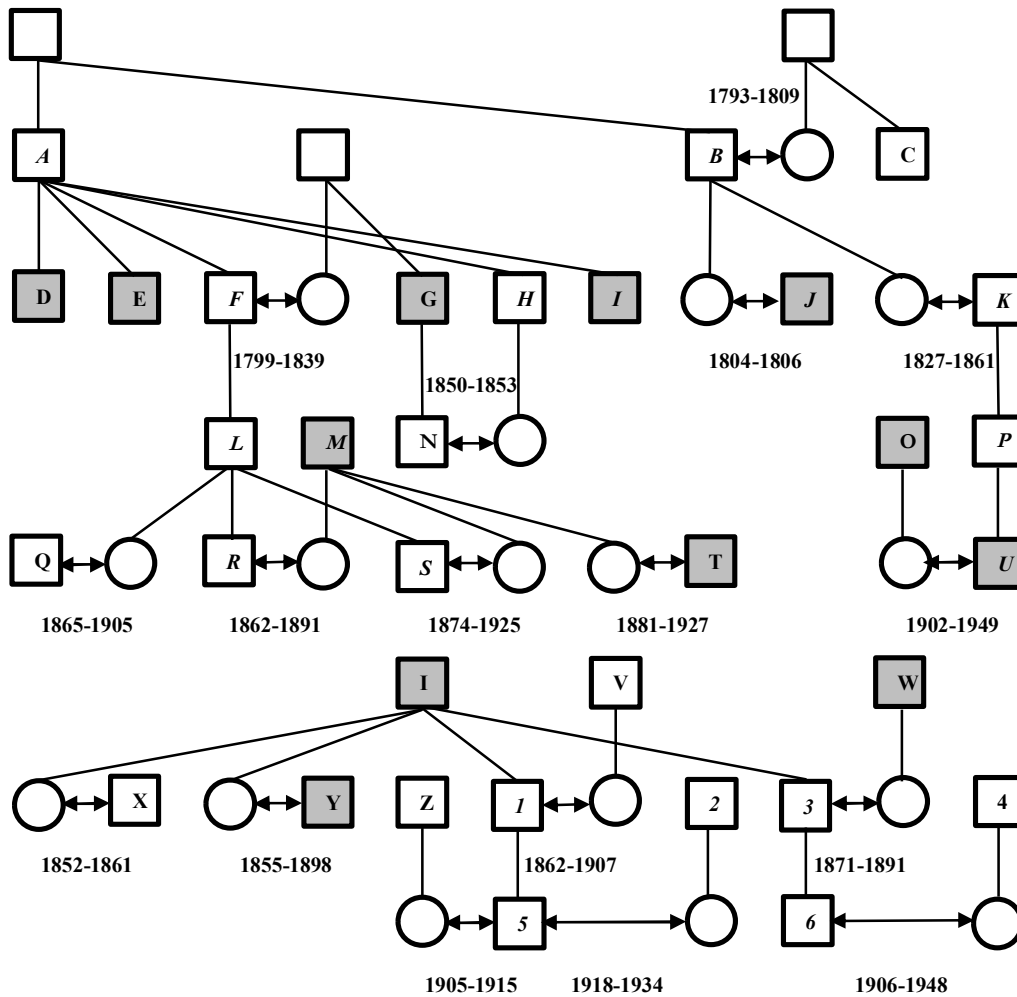


Karakteristieken van deze huwelijken:

Van Rijckevorsel van Kessel: acht huwelijken met partners uit zeven geslachten, waarvan twee met een niet-adellijke partner de zes huwelijken van de mannen in de negentiende eeuw, de twee van de vrouwen in de twintigste eeuw de huwelijken in de eerste helft van de negentiende eeuw met 'Brabantse' partners, daarna met partners niet afkomstig uit Noord-Brabant

Van Rijckevorsel: tien huwelijken met partners uit zeven geslachten, waarvan de helft met een niet-adellijke partner zeven huwelijken van mannen, drie van vrouwen drie huwelijken met 'Brabantse' partners en één met een telg uit een 'Limburgs' geslacht met Brabantse connecties, o.a. twee in de tweede helft van de negentiende eeuw en twee in de twintigste eeuw

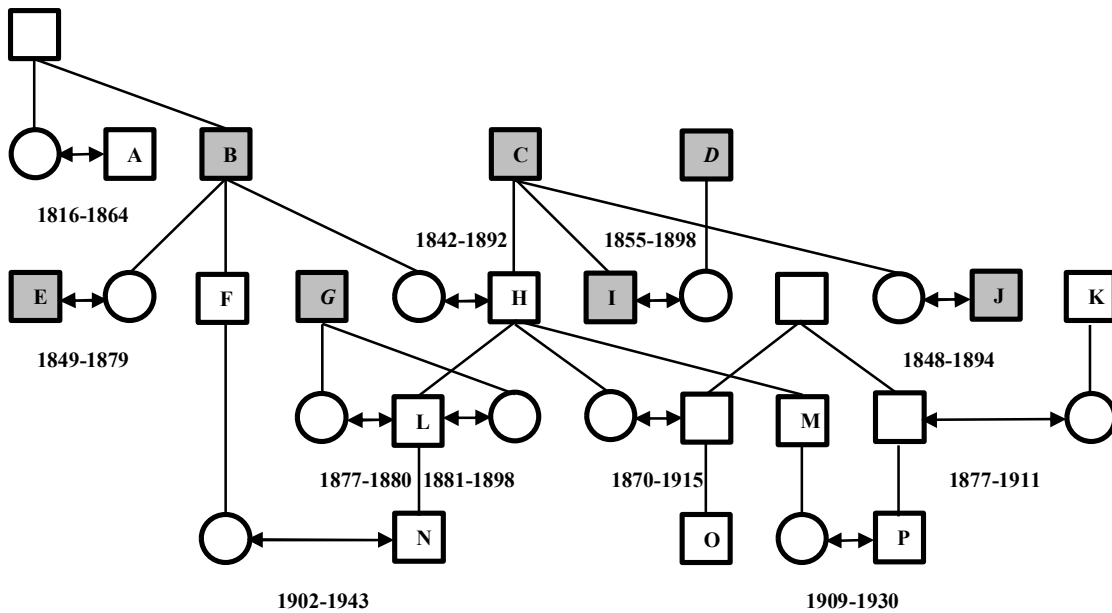
Huwelijken in de niet-adellijijke takken van het geslacht Van Rijckevorsel



- |  |   |
|--|---|
| <p>A = Th.C. van Rijckevorsel<br/>         B = A.T. van Rijckevorsel<br/>         C = P.A. van Meeuwen<br/>         D = A.Th. van Rijckevorsel van Kessel<br/>         E = J.J. van Rijckevorsel<br/>         F = J.F. van Rijckevorsel<br/>         G = J.W. Half-Wassenaer<br/>         H = G.J. van Rijckevorsel<br/>         I = B.J. van Rijckevorsel<br/>         J = G.A.M. van Bommel<br/>         K = J.B.H. van de Mortel<br/>         L = C.J.A. van Rijckevorsel<br/>         M = J.E. Bonnike<br/>         N = F.F. Half-Wassenaer<br/>         O = C.R.E. van Rijckevorsel<br/>         P = J.B.A. van de Mortel</p> | <p>Q = J.B.J.N. de van der Schueren<br/>         R = Th.C.M.H. van Rijckevorsel<br/>         S = A.M.J.Th. van Rijckevorsel<br/>         T = V.M. van Rijckevorsel van Kessel<br/>         U = E.A. van de Mortel<br/>         V = J.F. de van der Schueren<br/>         W = G.E.G.C.K. Dommer van Poldersveldt<br/>         X = L.W.J.M. Verheyen<br/>         Y = F.A.L.J. de Kuijper<br/>         Z = L.F.C.H.M. de van der Schueren<br/>         1 = A.B.H. van Rijckevorsel<br/>         2 = R.A.J.B.M. van Nispen tot Sevenaer<br/>         3 = A.G.H. van Rijckevorsel<br/>         4 = Th. Serraris<br/>         5 = E.J.H.M. van Rijckevorsel<br/>         6 = A.B.G.M. van Rijckevorsel</p> |
|--|---|



Huwelijken in de geslachten Smits van Eckart en De Kuijper



A = M.A.J. van der Beken Pasteel	I = F.A.L.J. de Kuijper
B = J.J. Smits van Eckart	J = F.J.J. van Rijckevorsel van Kessel
C = J.F. de Kuijper	K = P.A.J.H. Boreel de Mauregnault
D = <i>B.J. van Rijckevorsel</i>	L = E.J.C.M. de Kuijper
E = F.G.J. van Rijckevorsel van Kessel	M = J.L.E.M. de Kuijper
F = Th.G.H. Smits van Eckart	N = E.E. de Kuijper
G = <i>F.X.J. van Nispen tot Pannerden</i>	O = E.O.J.M. van Hövell van Wezeveld en Westervliet
H = E.J.C.M. de Kuijper	P = E.O.J. van Hövell van Westervliet en Weezeveld

Verwevenheid van de afgebeelde clusters:

Tak Van Rijckevorsel van Kessel en adellijke tak Van Rijckevorsel:

- F.G.A.R. van Lamsweerde

Tak Van Rijckevorsel van Kessel en niet-adellijke tak Van Rijckevorsel:

- J.W. Half-Wassenaer
- J.E. Bonnike
- V.M. van Rijckevorsel van Kessel

Tak van Rijckevorsel van Kessel en cluster Smits van Eckart – De Kuijper:

- J.F. de Kuijper
- J.J. Smits van Eckart
- F.X.J. van Nispen tot Pannerden
- F.J.J. van Rijckevorsel van Kessel
- F.G.J. van Rijckevorsel van Kessel

Adellijke en niet-adellijke tak Van Rijckevorsel:

- G.A.M. van Bommel
- G.E.C.K. Dommer van Poldersveldt
- E.A. van de Mortel
- C.R.E. van Rijckevorsel

Niet-adellijke tak Van Rijckevorsel en cluster Smits van Eckart – De Kuijper:

- F.A.L.J. de Kuijper
- B.J. van Rijckevorsel

Legenda: = man; = vrouw; = man komt meer dan één keer voor in figuur; = man-kind verbinding; = huwelijk; *cursief*: man behoort niet tot de onderzoekspopulatie.



Een echtpaar uit het familienetwerk rondom de familie Van Rijkevorsel bestond uit jonkheer mr. F.J.J.M. van Rijkevorsel (1959-1935) en zijn echtgenote M.F.H. barones de Bieberstein Rogalla Zawadska (1864-1937) (NI-HtBHIC, Fotopersbureau Het Zuiden en NL-HtSA).



Jaar	Sociëteit	Prot.	R.K.	Onb.	Gem. Leeft.	Bloedv.		Aanv.		Gelijktijdig lidmaatschap vaders en zonen
						A	%	A	%	
1895	Amicitia		2		54					
	Casino		1		30					
	Zwarte A.	6	25		47	15	48	11	36	J.B.A.J.M. en F.X.A. en H.F.J.M. Verheyen; L.B.C.L. en A.F.O. en C.A.J. van Sasse van Ysselt.
1900	Amicitia		2		59					
	Casino		1		35					
	Zwarte A.	5	18		50	10	43	8	35	
1905	Amicitia		1		62					
	Casino		1		40					
	Zwarte A.	5	19		51	9	38	9	38	
1910	Amicitia		1		67					
	Casino		1		45					
	Zwarte A.	3	20	1	50	12	52	9	39	J.L.E.M. en O.E.C. de Kuijper.
1918	Casino		4		39					
	Zwarte A.	6	16	1	45	10	45	7	32	

Legenda: Prot: aantal protestantse leden; R.K.: aantal rooms-katholieke leden; Onb.: aantal leden van wie de godsdienst niet bekend is of die niet protestant of rooms-katholiek waren; A: aantal bloed- en aanverwanten onder de leden; %: percentage leden dat bloed- of aanverwant was van een ander lid.

Bron: Amicitia: NL-HtSA, 170, AsA, doos 11, Reglement 1898; doos 12, Rekeningen 1814-1913.

Casino: NL-HtSA, 482, ASC, Notulen algemene ledenvergaderingen 1828-1853; inv.nrs. 6-7, Notulen van bestuurs- en algemene ledenvergaderingen 1856-1895, 1914-1935; inv.nr.: 52, reglementen 1839-1968; *Naamlijst leden Casino* (1890).

Zwarte Arend: NL-HtSA, 171, AsZA, inv.nrs. 1-2, Notulen commissarissen- en algemene ledenvergaderingen 1861-1907; inv.nr. 7, reglementen 1856, 1867, 1876, 1887, 1906, 1916; inv.nr. 12, Ledenboek 1889-1896; inv.nrs. 24-102, rekeningen 1838/39 t/m 1918/19.

TABEL 9.2 OVERZICHT PER PEILJAAR VAN HET ADELIIK LEDENBESTAND VAN DE GENOOTSCHAPPEN ILLUSTRE LIEVE VROUWE BROEDERSCHAP, BROEDERSCHAP VAN SINT-LUCAS EN PROVINCIAAL GENOOTSCHAP VOOR KUNSTEN EN WETENSCHAPPEN, GEORDEND OP JAAR

Jaar	Genootschap	Prot.	R.K.	Onb.	Gem. Leeft.	Bloedv.		Aanv.		Gelijktijdig lidmaatschap van vaders en zonen
						A	%	A	%	
1820	ILVB	2	2		59					
1825	ILVB	3	3		61					
1830	ILVB	7	4		45	6	55	5	45	W.H. en H.A. van Thije Hannes; P.E.A. en L.J.A.A. de la Court.
1835	ILVB	6	9		48	12	80	4	27	W.H. en H.A. van Thije Hannes; P.E.A. en L.J.A.A. de la Court; J.W. en F.F. Half-Wassenaer; P.A. en E.J.P. van Meeuwen.
	St.Lucas	2	8		51	5	50			P.A. en E.J.P. van Meeuwen; P.E.A. en L.J.A.A. en J.P.J.A. de la Court.
1840	ILVB	6	9		54	12	80	3	20	W.H. en H.A. van Thije Hannes; P.E.A. en L.J.A.A. de la Court; J.W. en F.F. Half-Wassenaer; P.A. en E.J.P. van Meeuwen.
	St.Lucas	8	11		54	13	68	2	11	H.B. en A. Martini; W.H. en H.A. van Thije Hannes; P.A. en E.J.P. van Meeuwen; P.E.A. en L.J.A.A. de la Court.
	GKW	17	12		50	12	41	4	14	J.B.J.H.O.A. en J.B.C.J.C.C.M. van Hugenpoth van Stockum; H.B. en A. Martini; P.A. en E.J.P. van Meeuwen; W.H. en H.A. en J.F. van Thije Hannes.
1845	ILVB	9	10		54	13	68	3	16	W.H. en H.A. van Thije Hannes; P.E.A. en L.J.A.A. de la Court; P.A. en E.J.P. van Meeuwen; F.X. en J.B.A.J.M. Verheyen.
	St.Lucas	8	13		55	16	76	4	19	H.B. en A. Martini; P.A. en E.J.P. van Meeuwen; W.H. en H.A. van Thije Hannes; P.E.A. en L.J.A.A. de la Court; A.Th. en F.G.J. van Rijckevorsel van Kessel; F.X. en J.B.A.J.M. Verheyen.
	GKW	16	14		49	13	43	10	33	A. Martini en H.B. Martini van Geffen; P.A. en E.J.P. van Meeuwen; F.X. en J.B.A.J.M. Verheyen; W.H. en H.A. en J.F. van Thije Hannes; H.B. en A. en E.M.A. Martini.
1850	ILVB	10	9		50	10	53	6	32	F.X. en J.B.J.A.M. Verheyen; M.B.W. en J. de Jonge van Zwijnsbergen; C.F. en C.F. Wesselman.
	St.Lucas	5	8		49	8	62	4	31	F.X. en J.B.J.A.M. Verheyen.
	GKW	12	14		46	13	50	7	27	A. Martini en H.B. Martini van Geffen; F.X. en J.B.A.J.M. en L.W.J.M. Verheyen.

Jaar	Genootschap	Prot.	R.K.	Onb.	Gem. Leeft.	Bloedv.		Aanv.		Gelijktijdig lidmaatschap van vaders en zonen
						A	%	A	%	
1855	ILVB	7	9		49	5	31	4	25	M.B.W. en J. de Jonge van Zwijnsbergen.
	St.Lucas	5	6		51	4	36	2	18	
	GKW	9	15	1	47	14	56	7	28	A. Martini en H.B. Martini van Geffen; A.J.L. en D.Th.A. van den Bogaerde van Terbrugge.
1860	ILVB	8	12		47	9	45	5	25	E.J.P. en P.M.F. van Meeuwen; J.J. en C.R.E. van Rijckevorsel; M.B.W. en J. en W.G. de Jonge van Zwijnsbergen
	St.Lucas	6	8		54	4	31	4	31	
	GKW	12	20		47	19	59	9	28	A. Martini en H.B. Martini van Geffen; E.J.P. en P.M.F. van Meeuwen; C.J. en C.E.J.F. van Nispen tot Pannerden.
1865	ILVB	8	11		47	4	21	4	21	E.J.P. en P.M.F. van Meeuwen.
	St.Lucas	6	8		51	2	14	2	14	
	GKW	13	19		48	21	66	11	34	A. Martini en H.B. Martini van Geffen; E.J.P. en P.M.F. van Meeuwen; C.J. en C.E.J.F. van Nispen tot Pannerden; E.J.C.M. en J.L.E.M. de Kuijper; H.F. en J.M.H.J. de Grez.
1870	ILVB	6	14		49	7	35	7	35	E.J.C.M. en J.L.E.M. de Kuijper; E.J.P. en P.M.F. en L.C.J.A. van Meeuwen.
	St.Lucas	5	7		51	4	33	2	17	
	GKW	16	18		49	13	38	10	29	E.J.P. en P.M.F. van Meeuwen; C.J. en C.E.J.F. van Nispen tot Pannerden; E.J.C.M. en J.L.E.M. de Kuijper; H.F. en J.M.H.J. de Grez; J.C.F. en W.J. d'Aulnis de Bourouill.
1875	ILVB	6	15		47	10	48	9	43	E.J.C.M. en J.L.E.M. de Kuijper; F.G.J. en W.J. van Rijckevorsel van Kessel; J. en M.B.W. de Jonge van Zwijnsbergen.
	St.Lucas	6	8		50	4	29			
	GKW	17	14		49	12	39	11	35	E.J.C.M. en J.L.E.M. de Kuijper; J.C.F. en W.J. d'Aulnis de Bourouill.
1880	ILVB	7	16		49	10	43	8	35	E.J.C.M. en J.L.E.M. de Kuijper; J. en M.B.W. de Jonge van Zwijnsbergen.
	St.Lucas	3	10		53	6	46	2	15	
	GKW	14	20		50	13	38	9	26	J.M.B.J. en P.J.J.S.M. en A.A.A.M. van der Does de Willebois.
1885	ILVB	6	17		48	9	39	7	30	E.J.C.M. en J.L.E.M. de Kuijper.
	St.Lucas	3	11		49	7	50	2	14	J.B.A.J.M. en F.X.A. Verheyen.
	GKW	12	23	1	50	17	47	9	25	J.B.A.J.M. en E.J.B.J.M. Verheyen; J.O. en J.J.F. de Jong van Been en Donk; L.B.C.L. en A.F.O. en C.A.J. van Sasse van Ysselt; J.M.B.J. en P.J.J.S.M. en A.A.A.M. van der Does de Willebois.
1890	ILVB	6	18		47	11	46	9	38	P.M.F. en P.L. van Meeuwen.
	St.Lucas	1	11		53	7	58	2	17	
	GKW	9	21	1	50	17	55	10	32	J.B.A.J.M. en E.J.B.J.M. Verheyen; L.B.C.L. en A.F.O. en C.A.J. van Sasse van Ysselt.
1895	ILVB	6	19		47	11	44	6	24	P.M.F. en P.L. van Meeuwen; P.J. en F.L.H.J. Bosch van Drakestein.
	St.Lucas		9		57	8	89	2	22	
	GKW	7	24	1	52	15	47	11	34	J.B.A.J.M. en E.J.B.J.M. Verheyen; P.M.F. en P.L. van Meeuwen; L.B.C.L. en A.F.O. en C.A.J. van Sasse van Ysselt.
1900	ILVB	8	19		48	14	52	7	26	P.M.F. en P.L. van Meeuwen; L.C.J.A. en E.A.E. van Meeuwen; M.A. en M.W. Snoeck; P.J. en F.L.H.J. Bosch van Drakestein.
	St.Lucas		1		63					
	GKW	7	25	1	50	17	52	14	42	P.M.F. en P.L. van Meeuwen; L.C.J.A. en E.A.E. van Meeuwen; M.A. en M.W. Snoeck; v L.B.C.L. en A.F.O. en C.A.J. van Sasse van Ysselt.
1905	ILVB	8	18		51	12	46	11	42	P.M.F. en P.L. van Meeuwen; L.C.J.A. en E.A.E. van Meeuwen; M.A. en M.W. Snoeck.
	GKW	8	26		51	15	44	19	56	P.M.F. en P.L. van Meeuwen; L.C.J.A. en E.A.E. van Meeuwen; M.A. en M.W. Snoeck; L.B.C.L. en A.F.O. van Sasse van Ysselt; A.Th.H.G. en J.W.A.M. van Lamsweerde.
1910	ILVB	7	22		50	14	48	10	34	P.M.F. en P.L. van Meeuwen; L.C.J.A. en E.A.E. van Meeuwen; M.A. en M.W. Snoeck; F.J.J.M. en M.C. van Rijckevorsel; Th.G.M. Smits van J.Th.M. Smits van Oyen.
	GKW	11	23		54	15	44	18	53	P.M.F. en P.L. van Meeuwen; L.C.J.A. en E.A.E. van Meeuwen; M.A. en M.W. Snoeck; B.M.A.A. en B.R.C.M. de Roy van Zuidewijn.
1918	ILVB	4	19		50	11	48	5	22	L.C.J.A. en E.A.E. van Meeuwen; Th.G.M. Smits van J.Th.M. Smits van Oyen; A.A.A.M. en P.J.O. van der Does de Willebois; F.J.J.M. en R.E. en F.L.J. van Rijckevorsel.
	GKW	7	31		51	20	53	24	63	L.C.J.A. en E.A.E. van Meeuwen; F.J.J.M. en R.E. van Rijckevorsel; A.A.A.M. en P.J.O. van der Does de Willebois; B.M.A.A. en B.R.C.M. en F.E.M. de Roy van Zuidewijn; C.O.M. en F.J.M. en C.M.O. van Nispen tot Sevenaer.

Legenda: P: aantal protestantse leden; RK: aantal rooms-katholieke leden; O.: aantal leden van wie de godsdienst niet bekend is of die niet protestant of rooms-katholiek waren; A: aantal bloed- en aanverwanten onder de leden; %: percentage leden dat bloed- of aanverwant was van een ander lid.

Bron: ILVB: NI-HtBHIC, 1232, ILVB, inv.nr. 250, Lijsten van leden in periode 1318-1993.

GKW: NI-HtBHIC, 216, GKW, inv.nrs. 1-7, Handelingen van het Provinciaal Genootschap 1837-1875; inv.nrs.10-11, Handelingen van het Provinciaal Genootschap 1885-1909; inv.nrs. 51-52, Staten van leden 1836-1949.

*Almanak voor de provincie Noord-Brabant; Almanak voor de provincie Noord-Brabant; Jaarboek voor de Provincie Noord-Brabant; Noordbrabantsche Almanak; Noordbrabantsch jaarboekje.*

TABEL 9.3 OVERZICHT VAN DE RIDDERSCHAPSLEDEN DIE TIJDENS DAT LIDMAATSCHAP GELIJKTIJDIG LID ZIJN GEWEEST VAN MEER DAN ÉÉN SOCIËTEIT EN / OF GENOOTSCHAP, GEORDEND OP PEILJAAR

Naam	Rel.	Peiljaren	Sociëteiten	Genootschappen
P.E.A. de la Court	R.K.	1825 1830	Amicitia	ILVB
		1835 1840 <b>1845</b>	Amicitia	ILVB St. Lucas
H.A. van Thije Hannes	Prot.	1830 1835	Casino	ILVB
		1840 1845	Casino	ILVB St. Lucas GKW
		1850 <b>1855</b>	Casino Zwarte Arend	ILVB St. Lucas GKW
L.J.A.A. de la Court	R.K.	1835 1840 <b>1845</b>		ILVB St. Lucas
		1850	Zwarte Arend	ILVB St. Lucas
J.P.J.A. de la Court	R.K.	1855 <b>1860</b>	Zwarte Arend	ILVB St. Lucas GKW
		1835 <b>1840</b>	Casino	St. Lucas
A. Martini	Prot.	1835		ILVB St. Lucas
		1840 1845		ILVB St. Lucas GKW
		1850 1855 1860 <b>1865</b>	Zwarte Arend	ILVB St. Lucas GKW
W.H. van Thije Hannes	Prot.	1835		ILVB St. Lucas
		1840 <b>1845</b>		ILVB St. Lucas GKW
F.X. Verheyen	R.K.	1835		ILVB St. Lucas
		1840 1845 <b>1850</b>		ILVB St. Lucas GKW
G. van Beresteijn	Prot.	1840		St. Lucas GKW
		1845		ILVB St. Lucas GKW
		1850 1855 1860 1865 1870 1875 <b>1880</b>	Zwarte Arend	ILVB St. Lucas GKW
A.J.L. van den Bogaerde van Terbrugge	R.K.	1840		St. Lucas GKW
J. Bowier	Prot.	1840		ILVB GKW
		1850	Zwarte Arend	ILVB
J.B.J.H.O.A. van Hugenhout van Stockum	R.K.	1840		St. Lucas GKW
M.B.W. de Jonge van Zwijnsbergen	Prot.	1840 1845		St. Lucas GKW
		1850 1855 <b>1860</b>	Zwarte Arend	ILVB St. Lucas GKW
H.B. Martini	Prot.	1840 <b>1845</b>		St. Lucas GKW
P.A. van Meeuwen	R.K.	1840 <b>1845</b>		ILVB St. Lucas GKW
A.Th. van Rijckevorsel van Kessel	R.K.	1840 <b>1845</b>	Casino	ILVB St. Lucas
J.D. van Tuyll van Serooskerken	Prot.	1840		St. Lucas GKW
A.J.J.C. de Voocht	R.K.	1840 <b>1845</b>		St. Lucas GKW
J.G.H.A. van Hugenhout	R.K.	1845		St. Lucas GKW
		1850 1860	Zwarte Arend	ILVB St. Lucas GKW
		1855	Casino Zwarte Arend	ILVB St. Lucas GKW
		1865 1870 1875 1880 <b>1885</b>	Zwarte Arend	ILVB GKW

Naam	Rel.	Peiljaren	Sociëteiten	Genootschappen
E.J.C.M. de Kuijper	R.K.	<b>1845</b>	Zwarte Arend	St. Lucas GKW
		1850 1855	Zwarte Arend	ILVB St. Lucas GKW
		1860 1865 1870	Casino Zwarte Arend	ILVB St. Lucas GKW
		1875	Casino Zwarte Arend	ILVB GKW
		1880	Casino Zwarte Arend	ILVB
		<b>1885</b>	Casino	ILVB
E.J.P. van Meeuwen	R.K.	<b>1845</b> 1850	Casino	ILVB St. Lucas GKW
		1855		ILVB St. Lucas GKW
		1860 1865 <b>1870</b>	Zwarte Arend	ILVB St. Lucas GKW
J.J. Smits van Eckart	R.K.	<b>1845</b>		St. Lucas GKW
J.B.C.J.C.C.M. van Hugenpoth van Stockum	R.K.	<b>1850</b> 1855	Casino	GKW
		1860 1865	Casino Zwarte Arend	St. Lucas GKW
		1870 <b>1875</b>	Zwarte Arend	GKW
F.G.J. van Rijckevorsel van Kessel	R.K.	<b>1850</b>		ILVB St. Lucas GKW
		1855	Zwarte Arend	ILVB St. Lucas GKW
		1860 1865	Casino Zwarte Arend	ILVB St. Lucas GKW
		1870 <b>1875</b>	Casino Zwarte Arend	ILVB St. Lucas
Ch.P. de Senarclens de Grancy	Prot.	<b>1850</b> 1855 1860 <b>1875</b>	Zwarte Arend	GKW
J.B.A.J.M. Verheyen	R.K.	<b>1850</b> 1855 1860 1865 1870 1875 1880 1885 <b>1895</b>	Zwarte Arend	ILVB St. Lucas GKW
		1890	Casino Zwarte Arend	ILVB St. Lucas GKW
J. de Jonge van Zwijnsbergen	Prot.	<b>1860</b>	Casino Zwarte Arend	ILVB
		1865 1870	Casino Zwarte Arend	ILVB St. Lucas GKW
		1875 <b>1880</b>		ILVB St. Lucas GKW
D.L.W. van Hardenbroek	Prot.	<b>1865</b>	Zwarte Arend	ILVB GKW
		1870 <b>1875</b>		ILVB GKW
J.M.H.J. de Grez	R.K.	<b>1875</b> 1880 1885 1890	Casino Zwarte Arend	ILVB St. Lucas GKW
		<b>1895</b>	Zwarte Arend	ILVB St. Lucas GKW
P.M.F. van Meeuwen	R.K.	<b>1875</b> 1880 1885 1890	Casino Zwarte Arend	ILVB St. Lucas GKW
		1895 1900	Zwarte Arend	ILVB St. Lucas GKW
		1905	Zwarte Arend	ILVB GKW
		<b>1910</b>		ILVB GKW
H.J.J. van Rijckevorsel van Kessel	R.K.	<b>1875</b>	Zwarte Arend	GKW
		1880 1885	Amicitia Zwarte Arend	GKW
		<b>1890</b>	Casino Zwarte Arend	GKW
M.A. Snoeck	Prot.	<b>1875</b>	Casino Zwarte Arend	ILVB GKW
		1880 1885 1890	Casino Zwarte Arend	ILVB St. Lucas GKW
		1895 1900 1905 <b>1910</b>		ILVB GKW
J.M.W.E. de la Court	R.K.	<b>1880</b> 1885 1890	Amicitia Casino Zw. Arend	St. Lucas GKW
		1895	Amicitia Zwarte Arend	St. Lucas GKW
		<b>1900</b>	Amicitia	GKW
L.C.J.A. van Meeuwen	R.K.	<b>1880</b> 1885 1890	Casino Zwarte Arend	ILVB St. Lucas GKW
		1895	Zwarte Arend	ILVB St. Lucas GKW
		1900 1905 1910	Zwarte Arend	ILVB GKW
		<b>1918</b>		ILVB GKW
L.F.C.H.M. de van der Schueren	R.K.	<b>1880</b>	Zwarte Arend	ILVB St. Lucas
		1885 <b>1890</b>		ILVB St. Lucas

Naam	Rel.	Peiljaren	Sociëteiten	Genootschappen
F.A.G.A. Boreel de Mauregnault	R.K.	<b>1885</b>	Casino	ILVB GKW
F.J.J.M. van Rijckevorsel	R.K.	<b>1885 1918</b>		ILVB GKW
		1890	Casino Zwarte Arend	ILVB GKW
		1895 1900 1905 1910	Zwarte Arend	ILVB GKW
F.X.J.M. Verheyen	R.K.	<b>1885</b> 1890	Casino Zwarte Arend	St. Lucas GKW
		1895 <b>1900</b>	Zwarte Arend	GKW
P.J.J.S.M. van der Does de Willebois	R.K.	<b>1890</b> 1895	Amicitia Zwarte Arend	St. Lucas GKW
		1900 1905 1910	Amicitia Zwarte Arend	GKW
		<b>1918</b>	Zwarte Arend	GKW
J.L.E.M. de Kuijper	R.K.	<b>1890</b> 1895 1900 1905 <b>1910</b>	Zwarte Arend	ILVB GKW
C.L.M.E.J.E. Speyart van Woerden	R.K.	<b>1890</b>	Casino Zwarte Arend	
B.M.A.A. de Roy van Zuidewijn	R.K.	<b>1895</b>	Zwarte Arend	St. Lucas GKW
		1900 1905 <b>1910</b>	Zwarte Arend	GKW
G.J.A. de Senarclens de Grancy	Prot.	<b>1895</b> 1900 1905 <b>1910</b>	Zwarte Arend	GKW
A.A.A.M. van der Does de Willebois	R.K.	<b>1900</b>	Zwarte Arend	GKW
		1905 1910	Zwarte Arend	ILVB GKW
		<b>1918</b>		ILVB GKW
A.F.O. van Sasse van Ysselt	R.K.	<b>1900</b> 1905 <b>1910</b>	Zwarte Arend	GKW
F.X.A. Verheyen	R.K.	<b>1900</b> 1905 <b>1910</b>	Zwarte Arend	GKW
J.B.W. van Hugenpoth	R.K.	<b>1905</b> 1910 <b>1918</b>	Casino Zwarte Arend	GKW
J.C.P.E. van Meeuwen	R.K.	<b>1905</b>	Zwarte Arend	GKW
Th.C.M. van Rijckevorsel	R.K.	<b>1905</b> 1910	Zwarte Arend	ILVB GKW
		<b>1918</b>		ILVB GKW
A.Th.J. Schade van Westrum	R.K.	<b>1905</b> 1910 <b>1918</b>	Zwarte Arend	GKW
S.J. van Tuyll van Serooskerken	Prot.	<b>1905</b> 1910		ILVB GKW
		<b>1918</b>	Zwarte Arend	ILVB GKW
Th. Serraris	R.K.	<b>1910</b>	Zwarte Arend	ILVB GKW
		<b>1918</b>		ILVB GKW
Th.G.M. Smits	R.K.	<b>1910</b>	Zwarte Arend	ILVB GKW
		<b>1918</b>		ILVB GKW
P.L. van Meeuwen	R.K.	<b>1918</b>		ILVB GKW
M.W. Snoeck	Prot	<b>1918</b>	Zwarte Arend	ILVB GKW

Legenda: Rel.: religie; **jaar**: eerste c.q. enige peiljaar; **jaar**: laatste peiljaar.

Bron: Zie tabel 9.1 en tabel 9.2.



TABEL 9 4 OVERZICHT VAN DE RIDDERSCHAPSLEDEN DIE VOOR OF NA DAT LIDMAATSCHAP GELIJKTIDIG LID ZIJN GEWEEST VAN MEER DAN ÉÉN SOCIËTEIT EN / OF GENOOTSCHAP, GEORDEND OP PEILJAAR

Naam	Rel.	Peiljaren	Sociëteiten	Genoot-schappen
E.J.P. van Meeuwen	R.K.	1835	Casino	ILVB St. Lucas
		1840	Casino	ILVB St. Lucas GKW
J.G.H.A. van Hugenpoth	R.K.	1840		St. Lucas GKW
J.B.C.J.C.M. van Hugenpoth van Stockum	R.K.	1840 1845	Casino	GKW
F.G.J. van Rijkevorsel van Kessel	R.K.	1845		ILVB Sr. Lucas GKW
J.B.A.J.M. Verheyen	R.K.	1845		ILVB St. Lucas GKW
J. de Jonge van Zwijnsbergen	Prot.	1855	Zwarte Arend	ILVB
H.J.J. van Rijkevorsel van Kessel	R.K.	1855 1860 1865 1870	Zwarte Arend	GKW
H.F. de Grez	R.K.	1860 1865	Casino	GKW
P.M.F. van Meeuwen	R.K.	1860		ILVB GKW
		1865	Zwarte Arend	ILVB GKW
		1870	Casino Zwarte Arend	ILVB GKW
C.R.E. van Rijkevorsel	R.K.	1860	Zwarte Arend	ILVB GKW
		1865	Zwarte Arend	ILVB St. Lucas GKW
		1870 1875	Casino Zwarte Arend	ILVB St. Lucas GKW
M.A. Snoeck	Prot.	1860	Casino	ILVB GKW
		1865 1870	Casino Zwarte Arend	ILVB GKW
A.A.J.M. Verheyen	R.K.	1860	Zwarte Arend	GKW
J. Custis	R.K.	1865	Zwarte Arend	GKW
		1870 1875 1880	Zwarte Arend	ILVB GKW
J.M.H.J. de Grez	R.K.	1865 1870	Casino Zwarte Arend	ILVB St. Lucas GKW
J.L.E.M. de Kuijper	R.K.	1870 1875 1880 1885	Zwarte Arend	ILVB GKW
L.F.C.H.M. de van der Schueren	R.K.	1870	Zwarte Arend	ILVB GKW
		1875	Zwarte Arend	ILVB St. Lucas
L.C.J.A. van Meeuwen	R.K.	1870	Casino	ILVB
		1875	Casino Zwarte Arend	ILVB GKW
J.M.W.E. de la Court	R.K.	1875	Amicitia Casino Zw. Arend	St. Lucas
Th. Serraris	R.K.	1875 1895 1900 1905	Zwarte Arend	ILVB GKW
		1880 1885 1890	Casino Zwarte Arend	ILVB GKW
A.A.A.M. van der Does de Willebois	R.K.	1880 1885 1890 1895	Zwarte Arend	St. Lucas GKW
P.J.J.S.M. van der Does de Willebois	R.K.	1880 1885	Amicitia Zwarte Arend	St. Lucas GKW
D.L.W. van Hardenbroek <sup>1</sup>	Prot.	1880 1885		ILVB GKW
A.F.O. van Sasse van Ysselt	R.K.	1880 1885	Casino Zwarte Arend	GKW
		1890 1895	Zwarte Arend	GKW
F.X.J.M. Verheyen	R.K.	1880	Casino	St. Lucas GKW
F.X.A. Verheyen	R.K.	1885	Casino Zwarte Arend	St. Lucas
		1890	Casino Zwarte Arend	St. Lucas GKW
		1895	Zwarte Arend	GKW
H.F.J.M. Verheyen	R.K.	1885 1890	Casino Zwarte Arend	
J.B.W. van Hugenpoth	R.K.	1890	Casino Zwarte Arend	
		1895	Casino Zwarte Arend	GKW
G.J.A. de Senarclens de Grancy	Prot.	1890	Casino Zwarte Arend	GKW
P.L. van Meeuwen	R.K.	1895 1900 1905 1910		ILVB GKW
Th.C.M. van Rijkevorsel	R.K.	1895 1900	Zwarte Arend	ILVB GKW
A.Th.J. Schade van Westrum	R.K.	1900	Zwarte Arend	GKW
M.W. Snoeck	Prot.	1900 1905 1910	Zwarte Arend	ILVB GKW

Toelichting: <sup>1</sup> na het lidmaatschap van de ridderschap.

Legenda: Rel.: religie; **jaar**: eerste c.q. enige peiljaar; **jaar**: laatste peiljaar.

Bron: Zie tabel 9.1 en tabel 9.2.

TABEL 9 5 OVERZICHT VAN POPULATIELEDEN DIE GEEN LID ZIJN GEWEEST VAN DE RIDDERSCHAP, MAAR WEL GELIJKTIJDIG LID ZIJN GEWEEST VAN MEER DAN ÉÉN SOCIËTEIT EN / OF GENOOTSCHAP, GEORDEND OP PEIL- JAAR

Naam	Rel.	Peiljaren	Sociëteiten	Genootschappen
D. Bowier	Prot.	<b>1830</b>	Casino	ILVB
E.C.B. van Rappard	Prot.	<b>1840</b> 1845	Casino	St. Lucas GKW
		1850 1855 1860	Casino Zwarte Arend	St. Lucas GKW
		<b>1865</b>		St. Lucas GKW
O.J.H. van Limburg Stirum	Prot.	<b>1845 1850</b>		ILVB GKW
L.W.J.M. Verheyen	R.K.	<b>1845</b>	Casino Zwarte Arend	
		1850 1855 1860	Casino Zwarte Arend	GKW
		<b>1865</b>		
C.F. Wesselman	Prot.	<b>1845 1850</b>		ILVB GKW
F.F. Half-Wassenaer	R.K.	<b>1850</b>	Zwarte Arend	ILVB
L.B.C.L. van Sasse van Ysselst	R.K.	<b>1850</b> 1855	Casino Zwarte Arend	
		1860 1865 1870	Casino Zwarte Arend	GKW
		1875 1880 1885	Casino Zwarte Arend	GKW
		1890		
		<b>1895</b>	Zwarte Arend	GKW
C.J. van Nispen tot Pannerden	R.K.	<b>1855</b> 1860 1865		ILVB GKW
		<b>1875</b>		
C.F. Wesselman	Prot.	<b>1855</b>	Zwarte Arend	ILVB GKW
		1860 1865 <b>1870</b>		ILVB GKW
J.C.F. d'Aulnis de Bourouill	Prot.	<b>1860</b> 1865 1870	Casino Zwarte Arend	St. Lucas GKW
		<b>1875</b>		
P.J. Bosch van Drakestein	R.K.	<b>1860</b> 1865		ILVB St. Lucas
		1870 1875 1880		ILVB St. Lucas
		1885 <b>1890</b>		GKW
G.E.G.C.K. Dommer van Poldersveldt	R.K.	<b>1860</b>		ILVB GKW
J.J.F. de Jong van Beek en Donk	Prot.	<b>1860</b>	Casino	GKW
		1880	Casino Zwarte Arend	ILVB
		1885 <b>1890</b>	Casino Zwarte Arend	ILVB GKW
H.F. de Senarclens de Grancy	Prot.	<b>1860 1865</b>	Zwarte Arend	GKW
P.J. van der Does de Bye		<b>1865</b> 1870 1875	Casino Zwarte Arend	GKW
		<b>1880</b>	Zwarte Arend	GKW
W.G. de Jonge van Zwijnsbergen	Prot.	<b>1865</b>	Zwarte Arend	ILVB
		1870	Zwarte Arend	ILVB St. Lucas
		<b>1875</b>		ILVB St. Lucas
W.J. d'Aulnis de Bourouill	Prot.	<b>1870</b>	Casino Zwarte Arend	GKW
J.A.F.L. van Heeckeren	Prot.	<b>1870</b>	Zwarte Arend	GKW
		<b>1875</b>	Zwarte Arend	St. Lucas GKW
A.F. de Savornin Lohman	Prot.	<b>1870</b> 1875 1880	Casino Zwarte Arend	GKW
		<b>1885</b>		St. Lucas GKW
J.G.G. von Schmidt auf Altenstadt	Prot.	<b>1870</b>	Zwarte Arend	St. Lucas
S. Laman Trip	Prot.	<b>1875</b>	Zwarte Arend	GKW
W.J. van Rijckevorsel van Kessel	R.K.	<b>1875 1880</b>	Zwarte Arend	ILVB
C.P.J. Bosch van Drakestein	R.K.	<b>1880</b>	Casino Zwarte Arend	
		1885 <b>1890</b>	Casino Zwarte Arend	GKW
J.M.B.J. van der Does de Willebois	R.K.	<b>1880</b> 1885 <b>1890</b>	Zwarte Arend	GKW
P.J.A.M. van der Does de Willebois	R.K.	<b>1880</b>	Casino	ILVB GKW
		1885 <b>1890</b>	Casino	ILVB
C.M. de Girard de Miolet van Coehoorn	Prot.	<b>1880</b> 1885 <b>1895</b>	Casino Zwarte Arend	
E.F. van Rijckevorsel van Kessel	R.K.	<b>1880 1885</b>	Casino Zwarte Arend	ILVB GKW
E.F.M. van Rijckevorsel van Kessel	R.K.	<b>1880</b>	Zwarte Arend	GKW
		<b>1880</b> 1885	Zwarte Arend	GKW
L.A. Sandberg		<b>1890</b>	Casino Zwarte Arend	GKW
		<b>1890</b>	Casino Zwarte Arend	GKW
A.M.K.W. van Ittersum	Prot.	<b>1885</b> 1890	Zwarte Arend	ILVB St. Lucas
		<b>1895</b>		GKW
C.A.J. van Sasse van Ysselst	R.K.	<b>1885</b> 1895 <b>1900</b>	Zwarte Arend	GKW
		1890	Casino Zwarte Arend	GKW
R.C.G.M. de Bieberstein Rogalla Zawadska	R.K.	<b>1890</b>	Casino Zwarte Arend	ILVB GKW
		1895	Zwarte Arend	ILVB GKW
		1900 1905 1910		ILVB GKW
		<b>1918</b>		
A.J.J. van Styrum	Prot.	<b>1890</b>	Casino Zwarte Arend	ILVB GKW
		1895 1900 1905	Zwarte Arend	ILVB GKW
		<b>1910</b>		ILVB GKW
F.L.H.J. Bosch van Drakestein	R.K.	<b>1895</b> 1900 1905	Zwarte Arend	ILVB GKW
		<b>1910</b>		ILVB GKW

Naam	Rel.	Peiljaren	Sociëteiten	Genootschappen
A.E.J. van Voorst tot Voorst	R.K.	1895 1900 1905 1910 <b>1918</b>		ILVB GKW
E.A.E. van Meeuwen	R.K.	1900 1905 1910 <b>1918</b>		ILVB GKW
C.O.M. van Nispen tot Sevenaer	R.K.	1905 1910 <b>1918</b>	Zwarte Arend	GKW
C.E.A. van Hövell van Westervlier en Weezeveld	R.K.	1910 <b>1918</b>	Zwarte Arend	GKW
A.J.M.G. de la Court	R.K.	1918	Zwarte Arend	ILVB GKW
P.J.O. van der Does de Willebois	R.K.	1918	Zwarte Arend	ILVB GKW
G.E.F.J. de Kuijper	R.K.	1918	Casino Zwarte Arend	
G.J. Laman Trip	Prot.	1918	Zwarte Arend	ILVB
J.H. de Ranitz	Prot.	1918	Zwarte Arend	GKW
E.M. van Rijckevorsel	R.K.	1918	Casino Zwarte Arend	
R.E. van Rijckevorsel	R.K.	1918		ILVB GKW
F.E.M. de Roy van Zuidewijn	R.K.	1918	Casino	GKW
E.C.F.X. Verheyen	R.K.	1918	Zwarte Arend	ILVB

Legenda: Rel.: religie; **jaar**: eerste c.q. enige peiljaar; **jaar**: laatste peiljaar.  
Bron: Zie tabel 9.1 en tabel 9.2.

TABEL 9.6 OVERZICHT VAN DE RIDDERSCHAPSLEDEN DIE ZOWEL BESTUURDER VAN DE RIDDERSCHAP ZIJN GEWEEST ALS GELIJKTIJDIG BESTUURSLID VAN ÉÉN OF MEER SOCIËTEITEN EN / OF GENOOTSCHAPPEN, GEORDEND OP PEILJAAR

Naam	Rel.	Peiljaren	Sociëteiten	Genootschappen
J.W. Half-Wassenaer	R.K.	1820 1825 1830 1835		ILVB
A. Martini	Prot.	1830 1835		ILVB
		1840		ILVB St. Lucas GKW
F.X. Verheyen	R.K.	1845 1850 1855 1860 <b>1865</b>		ILVB GKW
		1840 1845		GKW
E.J.P. van Meeuwen	R.K.	1845	Casino	GKW
		1870		ILVB GKW
L.J.A.A. de la Court	R.K.	1850	Zwarte Arend	
		1855 1860 <b>1865</b>		ILVB
J.G.H.A. van Hugenth	R.K.	1850	Zwarte Arend	
		1855	Casino Zwarte Arend	
		1880 <b>1885</b>		ILVB
E.J.C.M. de Kuijper	R.K.	1860 1865	Casino	St. Lucas GKW
		1870		St. Lucas GKW
		1875		GKW
		1880 1885 <b>1890</b>		ILVB
J.B.A.J.M. Verheyen	R.K.	1865	Zwarte Arend	ILVB St. Lucas GKW
		1870 1885		St. Lucas GKW
		1875 1880 1890 <b>1895</b>		ILVB St. Lucas GKW
G. van Beresteijn	Prot.	1870 1875 <b>1880</b>		ILVB
J.M.H.J. de Grez	R.K.	1880		GKW
		1885 <b>1895</b>		St. Lucas GKW
P.M.F. van Meeuwen	R.K.	1885	Casino	GKW
		1890 1895 1900 1905 <b>1910</b>		ILVB GKW
M.A. Snoeck	Prot.	1890 1895 1900 1905 <b>1910</b>		ILVB GKW
F.J.J.M. van Rijckevorsel	R.K.	1900 1905 1910 <b>1918</b>		ILVB GKW
P.J.J.S.M. van der Does de Willebois	R.K.	1905 <b>1918</b>		GKW
J.L.E.M. de Kuijper	R.K.	1905 1910 <b>1918</b>		ILVB
C.L.M.E.J.E. Speyart van Woerden	R.K.	1910		GKW

Legenda: Rel.: religie; **jaar**: eerste c.q. enige peiljaar; **jaar**: laatste peiljaar.  
Bron: Zie tabel 9.1 en tabel 9.2.

TABEL 9.7 OVERZICHT VAN DE RIDDERSCHAPSLEDEN DIE TIJDENS DAT LIDMAATSCHAP BESTUURSLID ZIJN GEWEEST VAN ÉÉN OF MEER SOCIËTEITEN EN / OF GENOOTSCHAPPEN, GEORDEND OP PEILJAAR

Naam	Rel.	Peiljaren	Sociëteiten	Genootschappen
E.J.P. van Meeuwen	R.K.	1850 1860 <i>1865</i>		ILVB GKW
H.A. van Thije Hannes	Prot.	1850	Casino	ILVB
F.X. Verheyen	R.K.	1850		ILVB GKW
J.B.A.J.M. Verheyen	R.K.	1860	Zwarte Arend	ILVB GKW
P.M.F. van Meeuwen	R.K.	1875 <i>1880</i>	Casino	GKW
M.A. Snoeck	Prot.	1885		ILVB GKW
P.J.J.S.M. van der Does de Willebois	R.K.	1890 <i>1895</i>		St. Lucas GKW
F.J.J.M. van Rijckevorsel	R.K.	1895		ILVB GKW
L.C.J.A. van Meeuwen	R.K.	1905 1910 <i>1918</i>		ILVB GKW
A.F.O. van Sasse van Ysselt	R.K.	1905 <i>1910</i>		GKW
J.B.W. van Hugenpoth	R.K.	1910	Zwarte Arend	GKW
Th.G.M. Smits	R.K.	1910		GKW

Legenda: Rel.: religie; **jaar**: eerste c.q. enige peiljaar; *jaar*: laatste peiljaar.

Bron: Zie tabel 9.1 en tabel 9.2.

TABEL 9.8 OVERZICHT VAN POPULATIELEDEN DIE GEEN LID ZIJN GEWEEST VAN DE RIDDERSCHAP, MAAR WEL GELIJKTIJDIG BESTUURSLID ZIJN GEWEEST VAN MEER DAN ÉÉN SOCIËTEIT EN / OF GENOOTSCHAP, GEORDEND OP PEILJAAR

Naam	Rel.	Peiljaren	Sociëteiten	Genootschappen
C.F. Wesselman	Prot.	1845 <i>1850</i>		ILVB GKW
L.W.J.M. Verheyen	R.K.	1865	Casino	GKW
A.M.K.W. van Ittersum	Prot.	1890		ILVB GKW
A.J.J. van Styrum	Prot.	1910		ILVB GKW

Legenda: Rel.: religie; **jaar**: eerste c.q. enige peiljaar; *jaar*: laatste peiljaar.

Bron: zie tabel 9.1 en tabel 9.2.

TABEL 9.9 PROCENTUELE VERDELING PER PEILJAAR VAN DE WOONPLAATSEN VAN DE ADELRIJKE LEDEN VAN HET PROVINCIAAL GENOOTSCHAP VOOR KUNSTEN EN WETENSCHAPPEN EN DE BROEDERSCHAP VAN SINT-LUCAS, GEORDEND OP JAAR

Jaar	's-Hertogenbosch		Omgeving		Noord-Brabant		Buiten Noord-Brabant	
	GKW	St. Lucas	GKW	St. Lucas	GKW	St. Lucas	GKW	St. Lucas
1835		60		20		10		10
1840	31	58	31	26	17	11	21	5
1845	37	55	23	27	20	14	20	4
1850	46	61	23	23	12	8	19	8
1855	48	64	32	27	12		8	9
1860	47	71	30	21	13	8	10	
1865	59	79	23	21	9		9	
1870	67	75	9	25	9		15	
1875	71	79	13	21	3		13	
1880	71	85	9	15	9		11	
1885	67	86	13	14	7		13	
1890	71	84	13	8	10		6	8
1895	78	89	6		10	11	6	
1900	73		15		9		3	
1905	66		14		14		6	
1910	62		9		20		9	
1918	58		8		21		13	

Bron: Zie tabel 9.1 en tabel 9.2.

TABEL 9.10 OVERZICHT VAN DE AANWEZIGHEID IN DE LEDENVERGADERINGEN VAN DE ADELLIJKE LEDEN VAN DE SOCIËTEITEN, GEORDEND OP PEILJAAR

Jaar	Sociëteit	Aantal leden	Aanwezig		Namen
			Aantal	%	
1830	Casino	8	1	13	E.C.B. van Rappard
1835	Casino	4	4	100	J.P.J.A. de la Court E.J.P. van Meeuwen E.C.B. van Rappard W.H. van Thijs Hannes
1840	Casino	7	2	29	A.Th. van Rijckevorsel van Kessel J.F. de van der Schueren
1860	Casino	15	4	27	J.B.C.J.C.C.M. van Hugenpoth van Stockum E.P.E. van Meeuwen L.B.C.L. van Sasse van Ysselt F.G.J. Van Rijckevorsel van Kessel
	Zwarte Arend	22	5	23	E.J.P. van Meeuwen C.R.E. van Rijckevorsel L.B.C.L. van Sasse van Ysselt J.B.A.J.M. Verheyen L.W.J.M. Verheyen
1865	Casino	12	3	25	J.B.C.J.C.C.M. van Hugenpoth van Stockum L.B.C.L. van Sasse van Ysselt L.W.J.M. Verheyen
	Zwarte Arend	30	3	19	H.B. Martini van Geffen M.A. Snoeck J.B.A.J.M. Verheyen
1875	Casino	14	5	36	J.C.F. d'Aulnis de Bourouill L.C.J.A. van Meeuwen P.M.F. van Meeuwen C.R.E. van Rijckevorsel F.G.J. van Rijckevorsel van Kessel
1885	Casino	19	6	32	F.A.G.A. Boreel de Mauregnault E.J.C.M. de Kuijper L.C.J.A. van Meeuwen A.F.O. van Sasse van Ysselt L.B.C.L. van Sasse van Ysselt H.F.J.M. Verheyen
	Zwarte Arend	29	14	48	F.A.G.A. Boreel de Mauregnault C.P.J. Bosch van Drakestein A.A.A.M. van der Does de Willebois J.M.H.J. de Grez L.C.J.A. van Meeuwen P.M.F. van Meeuwen E.F.M. van Rijckevorsel van Kessel H.J.J. van Rijckevorsel van Kessel L.A. Sandberg A.F.O. van Sasse van Ysselt L.B.C.L. van Sasse van Ysselt Th. Serraris F.X.A. Verheyen F.X.J.M. Verheyen
1890	Zwarte Arend	33	5	15	J.B.W. van Hugenpoth L.C.J.A. van Meeuwen F.J.J.M. van Rijckevorsel C.A.J. van Sasse van Ysselt L.B.C.L. van Sasse van Ysselt
1895	Zwarte Arend	31	3	10	J.B.W. van Hugenpoth C.A.J. van Sasse van Ysselt L.B.C.L. van Sasse van Ysselt

Toelichting: 1885 Zwarte Arend: Omdat uit de notulen van 1884 wel de namen van de aanwezigen beschikbaar zijn, zijn deze gebruikt voor het peiljaar 1885.

Bron: Zie tabel 9.1 en tabel 9.2.

TABEL 9.11 OVERZICHT VAN DE AANWEZIGHEID IN DE VERGADERINGEN VAN DE ADELLIJKE LEDEN VAN HET PROVINCIAAL GENOOTSCHAP VOOR KUNSTEN EN WETENSCHAPPEN, GEORDEND OP PEILJAAR

Jaar	Aantal leden	Aanwezig		Namen
		Aantal	%	
1850	26	5	19	E.C.B. van Rappard M. Snoeck H.A. van Thijs Hannes J.B.A.J.M. Verheyen L.W.J.M. Verheyen
1855	26	3	12	E.J.C.M. de Kuijper C.J. van Nispen tot Pannerden J.B.A.J.M. Verheyen
1860	32	6	19	J.C.F. d'Aulnis de Bourouill E.J.C.M. de Kuijper A. Martini P.M.F. van Meeuwen L.B.C.L. van Sasse van Ysselt J.B.A.J.M. Verheyen
1865	32	3	9	P.J. van der Does de Bye L.B.C.L. van Sasse van Ysselt L.W.J.M. Verheyen
1870	33	4	12	G. van Beresteijn J.A.F.L. van Heeckeren J.B.C.J.C.C.M. van Hugenpoth van Stockum L.B.C.L. van Sasse van Ysselt
1875	30	3	10	P.M.F. van Meeuwen L.B.C.L. van Sasse van Ysselt A.F. de Savornin Lohman
1880	32	6	19	P.J.J.S.M. van der Does de Willebois J.M.H.J. de Grez P.M.F. van Meeuwen A.F.O. van Sasse van Ysselt L.B.C.L. van Sasse van Ysselt M.A. Snoeck
1885	35	9	26	A.M.K.W. van Ittersum L.C.J.A. van Meeuwen P.M.F. van Meeuwen F.J.J.M. van Rijckevorsel L.A. Sandberg A.F.O. van Sasse van Ysselt C.A.J. van Sasse van Ysselt L.B.C.L. van Sasse van Ysselt M.A. Snoeck
1890	30	5	17	J.M.H.J. de Grez P.M.F. van Meeuwen C.A.J. van Sasse van Ysselt L.B.C.L. van Sasse van Ysselt M.A. Snoeck
1895	30	14	47	J.M.W.E. de la Court P.J.J.S.M. van der Does de Willebois J.M.H.J. de Grez J.L.E.M. de Kuijper L.C.J.A. van Meeuwen P.L. van Meeuwen P.M.F. van Meeuwen F.J.J.M. van Rijckevorsel A.F.O. van Sasse van Ysselt C.A.J. van Sasse van Ysselt L.B.C.L. van Sasse van Ysselt Th. Serraris F.X.J.M. Verheyen A.E.J. van Voorst tot Voorst
1900	34	10	29	A.A.A.M. van der Does de Willebois J.L.E.M. de Kuijper L.C.J.A. van Meeuwen P.M.F. van Meeuwen J.H. de Ranitz F.J.J.M. van Rijckevorsel B.M.A.A. de Roy van Zuidewijn A.F.O. van Sasse van Ysselt C.A.J. van Sasse van Ysselt F.X.J.M. Verheyen

Bron: Zie tabel 9.1 en tabel 9.2.

TABEL 9.12 OVERZICHT VAN NIET-ADELLIJKE (ELITE)FAMILIES WAARVAN LEDEN IN DE PEILJAREN LID WAREN VAN SOCIËTEITEN EN / OF GENOOTSCHAPPEN, OP ALFABETISCHE VOLGORDE

Familienaam	Amicitia	Casino	De Zwarte Arend	ILVB	Sint-Lucas	GKW
Berail						x
De Bergh						x
De Blocq van Scheltinga			x	x		
Van Bommel		x	x			x
Borret			x	x	x	x
<i>Custis</i>						x
Dittlinger		x	x			x
<i>Van der Does de Willebois</i>	x	x	x	x	x	x
<i>De Grez</i>						x
Guljé				x		x
Ingenhousz			x		x	x
De Jonge				x		
Van der Kun		x				x
Van Lanschot	x	x	x	x	x	x
Van Lelyveld van Cingelshouck						x
Luijben	x		x		x	x
Mahie		x	x		x	x
<i>Martini</i>				x		
Van Meeuwen		x				
Van de Mortel	x	x	x	x	x	x
Mutsaers	x					x
Pels Rijcken						x
De Quay						x
Reijgersman		x				
<i>Van Rijckevorsel</i>				x		
Van Rijckevorsel	x	x	x	x	x	x
Romme					x	
Roupe van der Voort		x	x	x	x	x
<i>De Roy van Zuidewijn</i>			x		x	x
De Roy van Zuidewijn		x			x	x
Sassen	x	x	x	x	x	x
<i>Smits van Eckart</i>						x
<i>Smits van Oyen</i>			x			x
Smits						x
Tilman	x	x	x	x	x	x
Des Tombe				x		x
<i>Verheyen</i>				x		
Verheijen		x	x		x	x
Van Walsem						x
<i>Wesselman</i>				x		x
De Wijs						x
Van Zinnicq Bergmann	x	x	x	x	x	x

Legenda: *Naam*: leden uit de adellijke tak voordat deze tot de adel behoorde.

Bron: Zie tabel 9.1 en tabel 9.2.

# Bijlage 10

## Politiek en bestuur

TABEL 10.1 OVERZICHT VAN DE ADELLIJKE LEDEN VAN DE PROVINCIALE STATEN VAN NOORD-BRABANT IN DE PERIODE 1814-1850, OP VOLGORDE VAN TOETREDING

Naam	Rel.	Periode	Ridderschap	Steden	Platteland
J. van der Dussen	Prot.	1814-1815	x		
D.J.F. van Hogendorp	Prot.	1814-1815	x		
		1817-1820	x		
J.D. van Tuyll van Serooskerken	Prot.	1814-1814	x		
		1826-1828	x		
O.A.M.G. de Senarclens de Grancy	Prot.	1814-1836	x		
A.J.J.C. de Vocht	R.K.	1814-1845	x		
J.B.J.H.O.A. van Hugenhout van Stockum	R.K.	1814-1822	x		
		1824-1850	x		
W.A.L. van Gronsfield Diepenbroeck-Impel	Prot.	1815-1817	x		
J.R.G. van Reede	Prot.	1815-1818	x		
J.L. Trip <sup>1</sup>	Prot.	1815-1816		x	
		1816-1819	x		
J.C. van Kretschmar	Prot.	1815-1823	x		
Th. de Smeth	Prot.	1818-1833	x		
J.M. Singendonck	Prot.	1819-1819	x		
A.F. Speelman	Prot.	1820-1826	x		
J.W. Half-Wassenaer	R.K.	1820-1822	x		
		1830-1835			x
L.F.J.J.J. van Sasse van Ysselt	R.K.	1822-1824	x		
W.A.L. von Geusau	Prot.	1822-1842	x		
M.A.J. van der Beken Pasteel	R.K.	1823-1837			x
		1837-1849	x		
J. Bowier	Prot.	1823-1850	x		
A. Martini	Prot.	1829-1850	x		
P.E.A. de la Court	R.K.	1830-1831		x	
J.F. de Kuijper <sup>2</sup>	R.K.	1833-1843	x		
J.J. Smits van Eckart <sup>3</sup>	R.K.	1841-1847		x	
J.O. de Jong van Beek en Donk	Prot.	1842-1843	x		
J.F. de van der Schueren	R.K.	1843-1850	x		
W.H. van Thije Hannes	Prot.	1844-1849	x		
E.J.C.M. de Kuijper	R.K.	1846-1850	x		
H.F. de Grez	R.K.	1847-1850			x
C.H.G.J. van Oldeneel tot Oldenzeel	R.K.	1849-1850	x		
J.B.A.J.M. Verheyen	R.K.	1849-1850		x	

Toelichting:

<sup>1</sup> J.L. Trip werd al in 1814 benoemd als lid van Provinciale Staten, maar werd in 1815 in de adelstand verheven.

<sup>2</sup> J.F. de Kuijper was van 1821 tot 1827 lid voor de landelijke stand, voor hij in de adelstand verheven werd.

<sup>3</sup> J.J. Smits van Eckart was al sinds 1829 lid van Provinciale Staten, maar werd in 1841 in de adelstand verheven.

Bron: *Almanak voor de provincie Noord-Brabant*; [www.parlement.com/id/vg4vb3tw0pd8/personen](http://www.parlement.com/id/vg4vb3tw0pd8/personen) (geraadpleegd november/december 2013); [resources.huygens.knaw.nl/reptoriumambtsdragersambtenaren1428-1861](http://resources.huygens.knaw.nl/reptoriumambtsdragersambtenaren1428-1861) (geraadpleegd november/december 2013).

TABEL 10.2 OVERZICHT VAN DE ADELLIJKE LEDEN VAN DE PROVINCIALE STATEN VAN NOORD-BRABANT IN DE PERIODE 1850-1918, OP VOLGORDE VAN TOETREDING

Naam	Rel.	Periode	Kiesdistrict	Lid ridderschap
L.W.J.M. Verheyen	R.K.	1850-1868	Tilburg	
J.B.A.J.M. Verheyen	R.K.	1853-1866	's-Hertogenbosch	1846-1898
C.H.G.J. van Oldeneel tot Oldenzeel	R.K.	1853-1864	Zevenbergen	1839-1869
J.M.W.E. de la Court	R.K.	1871-1904	's-Hertogenbosch	1880-1904
P.J.J.S.M. van der Does de Willebois <sup>1</sup>	R.K.	1877-1898	Tilburg	1890-1937
A.E.A. van Goltstein van Hoekenburg	Onb.	1880-1886	Zevenbergen	
W.J.P.E. de la Court	R.K.	1883-1913	Eindhoven	
F.X.A. Verheyen	R.K.	1898-1908	's-Hertogenbosch	1899-1929
E.J.B.J.M. Verheyen	R.K.	1898->1918	Tilburg	1895-1942
A.F.O. van Sasse van Ysselt	R.K.	1900->1918	's-Hertogenbosch	1898-1939
Th.C.M. van Rijkevorsel	R.K.	1904->1918	's-Hertogenbosch	1905-1919
Th.G.M. Smits (van Oyen)	R.K.	1909->1918	Eindhoven	1910-1919
F.J.J.M. van Rijkevorsel	R.K.	1919->1918	's-Hertogenbosch	1881-1935

Toelichting:

<sup>1</sup> P.J.J.S.M. van der Does de Willebois was al sinds 1868 lid van Provinciale Staten, maar werd in 1877 in de adelstand verheven.  
Bron: *Almanak voor de provincie Noord-Brabant; Adresboek Gemeente 's-Hertogenbosch; Adresboek 's Hertogenbosch; Jaarboek voor de Provincie Noord-Brabant*; [www.parlement.com/id/vg4vb3tw0pd8/personen](http://www.parlement.com/id/vg4vb3tw0pd8/personen) (geraadpleegd november/december 2013); [resources.huygens.knaw.nl/reptoriumambtsdragersambtenaren1428-1861](http://resources.huygens.knaw.nl/reptoriumambtsdragersambtenaren1428-1861) (geraadpleegd november/december 2013).

TABEL 10.3 OVERZICHT VAN DE ADELLIJKE LEDEN VAN DE STATEN-GENERAAL VOOR DE PROVINCIE NOORD-BRABANT IN DE PERIODE 1814-1815

Naam	Rel.	Periode	Ridderschap
M. Bowier	Prot.	1814-1815	x
L.F.J.J.J. van Sasse van Ysselt	R.K.	1814-1815	x
J.W. Half-Wassenaer	R.K.	1814-1815	x
J.D. van Tuyll van Serooskerken	Prot.	1814-1815	x
J.D. Sweerts de Landas	Prot.	1814	x
J.C.G. van der Bruggen <sup>1</sup>	Prot.	1815	

Toelichting:

<sup>1</sup> J.C.G. van der Bruggen werd al in 1814 benoemd in de Staten-Generaal, maar in 1815 in de adelstand verheven.  
Bron: *Almanak voor de provincie Noord-Brabant*; [www.parlement.com/id/vg4vb3tw0pd8/personen](http://www.parlement.com/id/vg4vb3tw0pd8/personen) (geraadpleegd november/december 2013); [resources.huygens.knaw.nl/reptoriumambtsdragersambtenaren1428-1861](http://resources.huygens.knaw.nl/reptoriumambtsdragersambtenaren1428-1861) (geraadpleegd november/december 2013).

TABEL 10.4 OVERZICHT VAN DE ADELLIJKE LEDEN VAN DE TWEDE KAMER VOOR DE PROVINCIE NOORD-BRABANT IN DE PERIODE 1815-1849, OP VOLGORDE VAN TOETREDING

Naam	Rel.	Stroming	Periode	Lid ridderschap
J.W. Half-Wassenaer	R.K.	regeringsgezind	1815-1817	1814-1837
J.C.G. van der Bruggen	Prot.	regeringsgezind	1815-1828	
J.D. van Tuyll van Serooskerken	Prot.	conservatief, regeringsgezind	1815-1820	1814-1843
			1828-1843	
L.F.J.J.J. van Sasse van Ysselt	R.K.	moderaat of gematigd liberaal, financiële oppositie	1815-1818	1814-1844
			1823-1832	
			1842-1844	
P.A. van Meeuwen <sup>1</sup>	R.K.	regeringsgezind	1834-1842	1839-1848
P.E.A. de la Court	R.K.	regeringsgezind	1831-1841	1824-1848
J.O. de Jong van Beek en Donk	Prot.	moderaat (enigszins hervormingsgezind) of liberaal	1843-1849	1832-1886
L.J.B. van Sasse van Ysselt	R.K.	liberaal	1844-1849	1843-1888

Toelichting:

<sup>1</sup> P.A. van Meeuwen was al sinds 1819 lid van de Tweede Kamer, maar werd in 1834 in de adelstand verheven.  
Bron: *Almanak voor de provincie Noord-Brabant*; [www.parlement.com/id/vg4vb3tw0pd8/personen](http://www.parlement.com/id/vg4vb3tw0pd8/personen) (geraadpleegd november/december 2013); [resources.huygens.knaw.nl/reptoriumambtsdragersambtenaren1428-1861](http://resources.huygens.knaw.nl/reptoriumambtsdragersambtenaren1428-1861) (geraadpleegd november/december 2013).

TABEL 10.5 OVERZICHT VAN DE ADELLIJKE LEDEN VAN DE TWEDE KAMER VOOR DE KIESDISTRICTEN IN DE PROVINCIE NOORD-BRABANT IN DE PERIODE 1849-1888, OP VOLGORDE VAN TOETREDING

Naam	Rel.	Stroming	Periode	Kiesdistrict	Lid ridderschap
J.B.A.J.M. Verheyen	R.K.	conservatief (katholiek)	1866-1880	Tilburg	1846-1898
C.J.C.H. van Nispen tot Sevenaer <sup>1</sup>	R.K.	conservatief (katholiek)	1871-1875	Breda	
A.Ph.R.C. van der Borch van Verwolde <sup>2</sup>	Prot.	antirevolutionair	1884-1888	Zevenbergen	

Toelichting:

<sup>1</sup> C.J.C.H. van Nispen tot Sevenaer was van september 1875 tot en met april 1884 lid van de Tweede Kamer namens het kiesdistrict Nijmegen.  
<sup>2</sup> A.Ph.R.C. van der Borch van Verwolde was van november 1888 tot en met maart 1894 lid van de Tweede Kamer namens het kiesdistrict Schiedam en van september 1897 tot en met september 1913 namens het kiesdistrict Ridderkerk.  
Bron: *Almanak voor de provincie Noord-Brabant; Adresboek Gemeente 's-Hertogenbosch; Adresboek 's Hertogenbosch; Jaarboek voor de Provincie Noord-Brabant*; [www.parlement.com/id/vg4vb3tw0pd8/personen](http://www.parlement.com/id/vg4vb3tw0pd8/personen) (geraadpleegd november/december 2013); [resources.huygens.knaw.nl/reptoriumambtsdragersambtenaren1428-1861](http://resources.huygens.knaw.nl/reptoriumambtsdragersambtenaren1428-1861) (geraadpleegd november/december 2013).



TABEL 10.6 OVERZICHT VAN DE ADELLIJKE LEDEN VAN DE TWEDE KAMER VOOR DE KIESDISTRICTEN IN DE PROVINCIE NOORD-BRABANT IN DE PERIODE 1888-1918, OP VOLGORDE VAN TOETREDING

Naam	Rel.	Stroming/partij	Periode	Kiesdistrict	Lid ridderschap
L.P.M.H. Michiels van Verduynen	R.K.	Bahlmanniaan ('Centrum'), Algemeene Bond (RKSP)	1888-1905	Breda	
I.B.D. van den Berch van Heemstede	R.K.	Bahlmanniaan ('Centrum'), Algemeene Bond (RKSP)	1891-1916	Oosterhout	
A.F.O. van Sasse van Ysselt	R.K.	Algemeene Bond (RKSP)	1901-1918	's-Hertogenbosch	1898-1939

Bron: *Almanak voor de provincie Noord-Brabant*; *Adresboek Gemeente 's-Hertogenbosch*; *Adresboek 's Hertogenbosch*; *Jaarboek voor de Provincie Noord-Brabant*; [www.parlement.com/id/vg4vb3tw0pd8/personen](http://www.parlement.com/id/vg4vb3tw0pd8/personen) (geraadpleegd november/december 2013); [resources.huygens.knaw.nl/repertoriumambtsdragersambtenaren1428-1861](http://resources.huygens.knaw.nl/repertoriumambtsdragersambtenaren1428-1861) (geraadpleegd november/december 2013).

TABEL 10.7 OVERZICHT VAN DE ADELLIJKE LEDEN VAN DE EERSTE KAMER AFKOMSTIG UIT DE PROVINCIE NOORD-BRABANT IN DE PERIODE 1815-1849, OP VOLGORDE VAN TOETREDING

Naam	Rel.	Stroming	Periode	Lid ridderschap
J. van der Dussen	Prot.	regeringsgezind	1815-1820	1814-1820
M. Bowier	Prot.	regeringsgezind	1815-1830	1814-1830
H.B. Martini	Prot.	regeringsgezind, ultraconservatief	1823-1848	1823-1848
D.H. Chassé	Prot.	regeringsgezind	1839-1848	
H.M. de Kock	Prot.	regeringsgezind	1842-1845	1836-1845

Bron: *Almanak voor de provincie Noord-Brabant*; [www.parlement.com/id/vg4vb3tw0pd8/personen](http://www.parlement.com/id/vg4vb3tw0pd8/personen) (geraadpleegd november/december 2013); [resources.huygens.knaw.nl/repertoriumambtsdragersambtenaren1428-1861](http://resources.huygens.knaw.nl/repertoriumambtsdragersambtenaren1428-1861) (geraadpleegd november/december 2013).

TABEL 10.8 OVERZICHT VAN DE ADELLIJKE LEDEN VAN DE EERSTE KAMER VOOR DE PROVINCIE NOORD-BRABANT IN DE PERIODE 1849-1888, OP VOLGORDE VAN TOETREDING

Naam	Rel.	Stroming	Periode	Lid ridderschap
M.A.J. van der Beken Pasteel	R.K.	liberaal (katholiek)	1849-1859	1823-1864
L.J.B. van Sasse van Ysselt	R.K.	liberaal (tot omstreeks 1870), conservatief (katholiek)	1849-1883	1843-1888
E.J.P. van Meeuwen	R.K.	liberaal (tot omstreeks 1870)	1856-1871	1841-1873
J.B.J.A.M. Verheyen	R.K.	conservatief (katholiek)	1883-1888	1846-1898

Bron: *Almanak voor de provincie Noord-Brabant*; *Adresboek Gemeente 's-Hertogenbosch*; *Adresboek 's Hertogenbosch*; *Jaarboek voor de Provincie Noord-Brabant*; [www.parlement.com/id/vg4vb3tw0pd8/personen](http://www.parlement.com/id/vg4vb3tw0pd8/personen) (geraadpleegd november/december 2013); [resources.huygens.knaw.nl/repertoriumambtsdragersambtenaren1428-1861](http://resources.huygens.knaw.nl/repertoriumambtsdragersambtenaren1428-1861) (geraadpleegd november/december 2013).

TABEL 10.9 OVERZICHT VAN DE ADELLIJKE LEDEN VAN DE EERSTE KAMER VOOR DE PROVINCIE NOORD-BRABANT IN DE PERIODE 1888-1918, OP VOLGORDE VAN TOETREDING

Naam	Rel.	Stroming/partij	Periode	Lid ridderschap
J.B.J.A.M. Verheyen	R.K.	conservatief (katholiek)	1888-1898	1846-1898
P.J.J.S.M. van der Does de Willebois	R.K.	rooms-katholieken, Algemeene Bond (RKSP)	1898->1918	1890-1937
F.X.A. Verheyen	R.K.	Algemeene Bond (RKSP)	1908->1918	1899-1929

Bron: *Almanak voor de provincie Noord-Brabant*; *Adresboek Gemeente 's-Hertogenbosch*; *Adresboek 's Hertogenbosch*; *Jaarboek voor de Provincie Noord-Brabant*; [www.parlement.com/id/vg4vb3tw0pd8/personen](http://www.parlement.com/id/vg4vb3tw0pd8/personen) (geraadpleegd november/december 2013); [resources.huygens.knaw.nl/repertoriumambtsdragersambtenaren1428-1861](http://resources.huygens.knaw.nl/repertoriumambtsdragersambtenaren1428-1861) (geraadpleegd november/december 2013).

TABEL 10.10 GEMIDDELD PERCENTAGE ADELLIJKE LEDEN VAN DE PROVINCIALE STATEN VAN DIVERSE PROVINCIËS IN DE PERIODE 1814-1849

Provincie	1814-1819					1820-1829					1830-1839					1840-1849				
	norm ridd.	g %	st	l	r	norm ridd.	g %	st	l	r	norm ridd.	g %	st	l	r	norm ridd.	g %	st	l	r
Noord-Brabant	17	18	100		40	17	18		100	100	17	20	11	89	100	17	20	67	33	58
Zeeland	13,5	16	100			13,3	18	100		47	13	19	100		30	13	22	5	95	29
Overijssel	33	39		100	76	33	37	32	68	88	33	36	50	50	57	33	40	55	45	43
Groningen	33	45	63	37	25	33	46	97	3	23	33	44	100		30	33	41	100		45
Limburg	33	46	26	74	100	33	49	33	67	77					33	46	27	73	76	

Legenda: norm ridd.: het aandeel van de ridderschap volgens het reglement; g %: gemiddeld aandeel adellijke leden; de kolommen st en l geven het aandeel aan van de buiten de ridderschap om gekozen edellieden, namens de steden en de landelijke stand; de kolom r geeft aan welk percentage van deze leden lid van de ridderschap was.

Bron: resources.huygens.knaw.nl/repertoriumambtsdragersambtenaren1428-1861 (geraadpleegd november/december 2013).

TABEL 10.11 GEMIDDELDE ZITTINGSDUUR VAN DE IN DE PERIODE 1814-1849 TOEGETREDEN (ADELLIJKE) LEDEN VAN DE PROVINCIALE STATEN VAN DIVERSE PROVINCIËS

Provincie	1814-1819			1820-1829			1830-1839			1840-1849		
	Aant. leden	Gem. duur	Perc. ≥ 15 j.	Aant. leden	Gem. duur	Perc. ≥ 15 j.	Aant. leden	Gem. duur	Perc. ≥ 15 j.	Aant. leden	Gem. duur	Perc. ≥ 15 j.
Noord-Brabant: adel	12	12	33	8	20	75	1	2		8	10	25
Noord-Brabant: overig	61	9	25	26	17	58	18	16	39	20	14	40
Groningen	22	13	45	7	21	86	8	15	50	6	8	17
Zeeland	13	10	23	6	17	50	5	24	80	4	5	
Overijssel	34	15	53	8	19	63	10	14	40	17	10	18

Legenda: Aant. leden: aantal nieuwe leden in de betreffende periode; Gem. duur: gemiddelde zittingsduur in jaren; Perc. ≥ 15 j.: percentage van de nieuwe leden met een zittingsduur van 15 jaar of meer.

Bron: resources.huygens.knaw.nl/repertoriumambtsdragersambtenaren1428-1861 (geraadpleegd november/december 2013).

TABEL 10.12 OVERZICHT VAN DE BEËINDIGING VAN DE ZITTING IN DE PROVINCIALE STATEN VAN DIVERSE PROVINCIËS VAN DE IN DE PERIODE 1814-1849 TOEGETREDEN (ADELLIJKE) LEDEN

Provincie	1814-1819			1820-1829			1830-1839			1840-1849		
	Perc. overl.	Perc. functie	Perc. overig	Perc. overl.	Perc. functie	Perc. overig	Perc. overl.	Perc. functie	Perc. overig	Perc. overl.	Perc. functie	Perc. overig
Noord-Brabant: adel	38	15	47	33	22	45		100		38	13	50
Noord-Brabant: overig	13	8	79	23	8	69	44	17	39	15	5	80
Groningen	41	9	50		14	86	13		87	17		83
Zeeland	38	15	47	33		67			100	25		75
Overijssel	41	3	56	63		37	20		80			100

Legenda: Perc. overl.: percentage leden die overleden terwijl zij in de Staten zaten; Perc. functie: percentage leden die een andere functie gingen bekleden terwijl zij in de Staten zaten; Perc. overig: percentage leden van wie het lidmaatschap van de Staten ten gevolge van een andere reden beëindigd werd.

Bron: resources.huygens.knaw.nl/repertoriumambtsdragersambtenaren1428-1861 (geraadpleegd november/december 2013).

TABEL 10.13 GEMIDDELD PERCENTAGE ADELLIJKE LEDEN VAN DE PROVINCIALE STATEN VAN DIVERSE PROVINCIËS IN DE PERIODE 1850-1862

Provincie	Tot. leden	Adel		(oud-)ridderschap	
		Aant.	%	Aant.	%
Noord-Brabant	64	2,5	3,9	1,5	2,3
Zeeland	42	2,2	5,2	0,5	1,0
Overijssel	47	2,8	6,0	1,3	2,8
Groningen	45	2,8	6,2	0,8	1,8
Limburg	45	1,3	2,9		

Toelichting: Het betreft de zittingsperioden 1850-1853, 1853-1856, 1856-1859 en 1859-1862.

Legenda: Tot. leden: totaal aantal leden van Provinciale Staten; Adel: aantal en percentage gemiddeld aantal adellijke leden in deze periode; (oud-)ridderschap: aantal en percentage gemiddeld aantal mannen dat voor of na 1850 lid van de ridderschap was.

Bron: resources.huygens.knaw.nl/reperitoriumambtsdragersambtenaren1428-1861 (geraadpleegd november/december 2013).

TABEL 10.14 OVERZICHT VAN DE ADELLIJKE LEDEN VAN DE TWEDE KAMER IN 1918, OP ALFABETISCHE VOLGORDE

Naam	Predicaattitel	Rel.	Partij/stroming	Kiesdistrict	Provincie
E.A. van Beresteyn	Jhr.	Prot.	VDB	Winschoten	Groningen
W.Th.C. van Doorn	Jhr.	Prot.	Liberaal Unie	Gouda	Zuid-Holland
P. van Foreest	Jhr.	Prot.	Bond van Vrije Liberalen	Alkmaar	Noord-Holland
D.J. de Geer	Jhr.	Prot.	CHU	Schiedam	Zuid-Holland
R.R.L. de Muralt	Jhr.	Prot.	Liberaal Unie	Oostburg	Zeeland
A.G. Æ. van Rappard	Ridder	Prot.	Bond van Vrije Liberalen	Amersfoort	Utrecht
Ch.J.M. Ruijs de Beerenbrouck	Jhr.	R.K.	Algemeene Bond	Gulpen	Limburg
A.F.O. van Sasse van Ysselt	Jhr.	R.K.	Algemeene Bond	's-Hertogenbosch	Noord-Brabant
A.F. de Savornin Lohman	Jhr.	Prot.	CHU	Goes	Zeeland
G.J.A. Schimmelpenninck	Jhr.	Prot.	Christelijk-historisch	Ede	Gelderland
J.B.L.C.Ch. de Wijkerslooth de Weerdesteyn	Baron	R.K.	Algemeene Bond	Wijk bij Duurstede	Utrecht
A.I.M.J. van Wijnbergen	Baron	R.K.	Algemeene Bond	Elst	Gelderland

Legenda: CHU = Christelijk Historische Unie; VDB = Vrijzinnig-Democratische Bond.

Bron: www.parlement.com/id/vgeggia8lzc/wie\_waren\_op\_lid\_van\_de\_eerste\_of\_tweede (geraadpleegd 25 oktober 2014).

TABEL 10.15 OVERZICHT VAN DE ADELLIJKE LEDEN VAN DE EERSTE KAMER IN 1918, OP ALFABETISCHE VOLGORDE

Naam	Predicaattitel	Rel.	Partij/stroming	Provincie
J.W.M. Bosch van Oud-Amelisweerd	Jhr.	R.K.	Algemeene Bond	Utrecht
P.J.J.S.M. van der Does de Willebois	Jhr.	R.K.	Algemeene Bond	Noord-Brabant
G.W. van der Feltz	Baron	Prot.	VDB	Drenthe
N.Ch. de Gijselaar	Jhr.	Prot.	CHU	Zuid-Holland
G.C.D. d' Aumale van Hardenbroek van Hardenbroek	Baron	Prot.	ARP	Utrecht
H.G. van Holthe tot Echten	Jhr.	Prot.	Liberaal	Drenthe
A.M.J.E.A. van Lamsweerde	Baron	R.K.	Algemeene Bond	Gelderland
L.H.L.J. van der Maesen de Sombreff	Jhr.	R.K.	Algemeene Bond	Limburg
A.H.J.H. Michiels van Kessenich	Jhr.	R.K.	Algemeene Bond	Limburg
F.X.A. Verheyen	Jhr.	R.K.	Algemeene Bond	Noord-Brabant
J.J.G. van Voorst tot Voorst	Baron	R.K.	Algemeene Bond	Zuid-Holland
W.L. de Vos van Steenwijk	Baron	Prot.	CHU	Overijssel
O.J.E. van Wassenauer van Catwijk	Baron	Prot.	CHU	Gelderland

Legenda: CHU = Christelijk Historische Unie; VDB = Vrijzinnig-Democratische Bond.

Bron: www.parlement.com/id/vgeggia8lzc/wie\_waren\_op\_lid\_van\_de\_eerste\_of\_tweede (geraadpleegd 25 oktober 2014).



Jonkheer P.J.J.S.M. van der Does de Willebois (1843-1937) en jonkheer mr. F.X.A. Verheyen (1852-1929) waren in 1918 de adellijke vertegenwoordigers namens Noord-Brabant in de Eerste Kamer (NL-HtSA, foto C.F. Cordes en NL-TbRAT 1403 collectie Verheyen. Stichting Familiearchief en Collectie Gelderman, foto M. Kolfschoten-Verheyen).

# Bijlage 11

## Brabantse landadel

TABEL 11.1 OVERZICHT PER PEILJAAR VAN DE EDELLIEDEN ONDER DE HOOGSTAANGESLAGENEN IN DE DIRECTE RIJKSELASTINGEN IN NOORD-BRABANT IN DE TWEEDE HELFT VAN DE NEGENTIENDE EEUW, OP VOLGORDE VAN PEILJAAR, DAARBINNEN OP VOLGORDE VAN AFNEMEND TOTAAL BELASTINGBEDRAG

Jaar	Naam	Grondbel.	Personele belasting	Gemeente	Patent-bel.	Totaal	Opmerkingen
1852 <sup>1</sup>	A.J.L. van den Bogaerde van Terbrugge	1.513,37	544,22	Heeswijk		2.057,59	
	H.F. de Senarclens de Grancy	912,12	345,70	Sint-Michielsgestel	5,38	1.263,20	
	C.F. Wesselman	929,58	277,09	Helmond		1.206,67	
	G. van Beresteijn	657,90	418,76	Vught		1.076,66	
	M.A.J. van der Beken Pasteel	784,80	126,89	Stratum		911,69	Helft van de grondbelasting buiten Noord-Brabant
	L.J.A.A. de la Court	386,07	211,26	's-Hertogenbosch		597,33	
	M.B.W. de Jonge van Zwijnsbergen	334,24	243,53	Helvoirt		577,77	
	G.T.Th.A. van der Brugghen	263,16	203,57	Stiphout		466,73	
	L.J.B. van Sasse van Ysselt	324,73	131,81	Boxmeer		456,54	
	A. Martini	272,49	182,33	's-Hertogenbosch/Vught		454,82	
	W.F. van Bylandt	246,35	159,08	Princenhage		405,43	
gemiddeld	602,26	258,57		5,38	861,31		
1860	L.J.A.A. de la Court	954,84	452,33	's-Hertogenbosch/Nieuwkuijk/Oostelbeers		1.407,17	Grondbelasting in Nieuwkuijk, Oirschot en Oostelbeers
	G. van Beresteijn	940,98	300,55	's-Hertogenbosch/Vught		1.241,53	Meer grondbelasting in Vught
	L.M.C. van den Bogaerde van Terbrugge	1.204,52				1.204,52	
	H.F. de Senarclens de Grancy	851,82	331,56	Sint-Michielsgestel	3,68	1.187,06	
	M.B.W. de Jonge van Zwijnsbergen	775,38	359,34	's-Hertogenbosch/Helvoirt		1.134,72	Grondbelasting buiten Noord-Brabant
	D.Th.A. van den Bogaerde van Terbrugge	531,41	507,05	Haaren/Heeswijk		1.038,46	
	E.J.P. van Meeuwen	582,93	357,53	's-Hertogenbosch/Vught		940,46	
	C.R.E. van Rijckevorsel	706,11	132,73	's-Hertogenbosch		838,84	Grondbelasting buiten Noord-Brabant
	J.Th.A. Smits van Eckart	598,40	202,01	Woensel		800,41	
	E.J.C.M. de Kuijper	458,31	172,58	's-Hertogenbosch/Erp	160,00	790,89	
	F.G.J. van Rijckevorsel van Kessel	396,22	187,11	's-Hertogenbosch		583,33	
	J.F. de van der Schueren	396,46	152,71	's-Hertogenbosch		549,17	
	A. Martini	364,78	179,92	's-Hertogenbosch/Vught		544,70	Grondbelasting in Alem
	C.F. Wesselman	228,02	300,53	Helmond		528,55	Grote terugval grondbelasting Helmond
	P.J. Bosch van Drakestein		504,55	's-Hertogenbosch		504,55	
	L.J.B. van Sasse van Ysselt	341,89	142,90	Boxmeer		484,79	
	G.T.Th.A. van der Brugghen	270,16	207,17	Stiphout		477,33	
	Ch.P. de Senarclens de Grancy	230,25	229,92	Helvoirt		460,17	
	D.C.C. van Boetzelaer	196,26	242,93	Princenhage		439,19	
	C.J.W.C.Ph. van der Borch gen. van Rouwenoort	226,51	167,69	Zevenbergen	15,36	409,57	
M.A.J. van der Beken Pasteel	296,72	106,84	Stratum		403,56	Geen grondbelasting buiten Noord-Brabant	
gemiddeld	527,60	261,90		59,68	760,43		

Jaar	Naam	Grondbel.	Personele belasting	Gemeente	Patent-bel.	Totaal	Opmerkingen
1870	L.M.C. van den Bogaerde van Terbrugge	1.111,72	336,16	Heeswijk		1.447,88	
	C.F. Wesselman	860,11	353,38	Helmond		1.213,49	Grote toename grondbelasting Helmond
	G. van Beresteijn	897,49	313,62	's-Hertogenbosch/Vught		1.211,11	
	C.R.E. van Rijckevorsel	800,10	178,10	's-Hertogenbosch		978,20	Grondbelasting buiten Noord-Brabant
	E.J.P. van Meeuwen	543,29	426,30	's-Hertogenbosch/Vught		969,60	
	D.Th.A. van den Bogaerde van Terbrugge	940,44				940,44	Grondbelasting in Heeswijk en Nistelrode
	F.G.J. van Rijckevorsel van Kessel	483,95	279,15	's-Hertogenbosch		763,10	Meer grondbelasting in Alem
	J. de Jonge van Zwijnsbergen	513,70	207,53	Helvoirt		721,23	
	J.Th.A. Smits van Eckart	555,53	88,61	Woensel		644,14	Minder belasting in Woensel
	E.J.C.M. de Kuijper	485,42	144,10	's-Hertogenbosch/Erp		629,52	Geen patentbelasting meer
	J.F. de van der Schueren	417,70	192,75	's-Hertogenbosch		610,45	
	P.J. Bosch van Drakestein	9,20	583,15	's-Hertogenbosch		592,35	
	L.J.B. van Sasse van Ysselt	385,06	175,55	Boxmeer		560,61	
	J.L. de Grez	241,60	304,99	Ginneken		546,59	
	C.J.W.C.Ph. van der Borch gen. van Rouwen- oort	240,78	189,48	Zevenbergen	30,72	460,98	
J.D.L. van Slingelandt	336,31	105,54	Breda		441,85		
gemiddeld	551,40	258,56		30,72	795,72		
1880	L.M.C. van den Bogaerde van Terbrugge	1.693,93	285,79	Heeswijk		1.979,72	Verdubbeling grondbelasting in Heeswijk en Dinther
	J.M.H.J. de Grez	1.441,73	529,22	's-Hertogenbosch/Vught		1.970,95	Helft van de grondbelasting buiten Noord-Brabant
	L.C.J.A. van Meeuwen	806,98	368,33	's-Hertogenbosch/Vught		1.175,31	
	G. van Beresteijn	847,63	289,05	's-Hertogenbosch/Vught		1.136,88	
	J.L. de Grez	608,89	330,97	Ginneken		939,86	Meer grondbelasting in Princenhage
	J. de Jonge van Zwijnsbergen	696,20	205,13	Helvoirt		901,33	Grondbelasting buiten Noord-Brabant
	Th. Serraris	655,25	214,52	's-Hertogenbosch/buiten Noord-Brabant		869,77	Grondbelasting voornamelijk buiten Noord-Brabant
	P.J. Bosch van Drakestein	11,39	808,53	's-Hertogenbosch		819,92	Toename personele belasting
	W.H.E. van der Borch	499,27	221,10	Ginneken		720,37	
	J.F. de van der Schueren	444,52	242,58	's-Hertogenbosch/Schijndel		687,10	
	P.M.F. van Meeuwen	329,61	347,25	's-Hertogenbosch/Vught		676,86	
	D.Th.A. van den Bogaerde van Terbrugge	462,12	189,30	Haaren		651,42	Geen grondbelasting in Heeswijk en Dinther
	J.B.A.J.M. Verheyen	233,65	275,56	's-Hertogenbosch/Loon op Zand	79,36	588,57	
	L.J.B. van Sasse van Ysselt	405,15	165,95	Boxmeer		571,10	
	C.J.W.C.Ph. van der Borch gen. van Rouwen- oort	304,05	227,40	Zevenbergen	30,72	562,17	
Ch.L.P. van der Borch	262,03	216,61	Gilze		478,64		
J.D.L. van Slingelandt	337,36	99,54	Breda		436,90		
gemiddeld	590,57	295,11		55,04	892,17		

Jaar	Naam	Grondbel.	Personele belasting	Gemeente	Patent-bel.	Totaal	Opmerkingen
1890	L.M.Ch. van den Bogaerde van Terbrugge	1.987,66				1.987,66	
	J.M.H.J. de Grez	811,93	460,29	's-Hertogenbosch/Vught		1.272,22	Geen grondbelasting buiten Brabant, wel in Vught
	A.G. Wesselman van Helmond	916,36	327,24	Helmond		1.243,60	
	Th. Serraris	821,77	368,09	's-Hertogenbosch		1.189,86	Grondbelasting voornamelijk buiten Noord-Brabant
	J.L. de Grez	807,36	343,99	Ginneken	1,15	1.152,50	Grondbelasting in Dinteloord en Fijnaart
	L.C.J.A. van Meeuwen	722,77	317,21	's-Hertogenbosch		1.039,98	Geen personele belasting in Vught
	P.J. Bosch van Drakestein	2,15	869,74	's-Hertogenbosch		871,89	
	D.Th.A. van den Bogaerde van Terbrugge	279,47	141,30	Haaren	358,73	779,50	Belasting in Heeswijk
	W.H.E. van der Borch	580,71	171,26	Ginneken		751,97	
	F.J.J.M. van Rijkevorsel	627,59	49,58	Berlicum		677,17	
	Ch.L.P. van der Borch	290,03	376,44	Gilze		666,47	Toename personele belasting
	P.M.F. van Meeuwen	218,90	435,42	's-Hertogenbosch/Vught		654,32	Geen grondbelasting in Drongelen, wel in Vught
	P.J.J.S.M. van der Does de Willebois	103,53	364,69	's-Hertogenbosch	101,12	569,34	
	J.B.A.J.M. Verheyen	232,52	274,24	's-Hertogenbosch/Loon op Zand	58,88	565,64	
	C.L.M.E.J.E. Speyart van Woerden	527,46				527,46	
	M.A. Snoeck	343,43	152,69	Rosmalen		496,12	
gemiddeld	579,60	332,30		129,97	902,86		
1890 <sup>2</sup>	M.B.W. de Jonge van Zwijnsbergen	349,79	129,50	Helvoirt		479,29	
	G.J.A. de Senarclens de Grancy	266,68	193,87	Sint-Michielsgestel		460,55	
	W.J.G. van Oldeneel tot Oldenzeel	239,23	216,60	Oosterhout		456,83	
	F.W. van der Borch gen. van Rouwenoort	274,73	156,00	Zevenbergen		430,73	
	F.A.L.J. de Kuijper	278,46	96,14	Veghel	34,56	409,16	
	gemiddeld	281,78	158,42		34,56	447,31	

Toelichting:

<sup>1</sup> Wegens afwijkende vermeldingen van belastingaanslagen op de Noord Brabantse lijst uit 1850 en 1851 is de lijst van 1852 gebruikt. Moes, *Onder aristocraten*, bijlage II.

<sup>2</sup> De onder 1890<sup>2</sup> vermelde aangeslagenen behoren tot de onderste helft van de lijst van dat jaar. Door de grondwetswijziging van 1887 verdubbelde het aantal verkiesbaren per provincie. Ten behoeve van een vergelijking met voorgaande peiljaren zijn de hoogstaangeslagenen in 1890 verdeeld in een bovenste en onderste helft. Moes, *Onder aristocraten*, bijlage II en bijlage I 369.

Legenda: Gemeente: gemeente(n) waarin personele belasting geheven is; Opmerkingen: bijzonderheden ten aanzien van de geheven belasting.

Bron: Moes, *Onder aristocraten*, bijlage II Alfabetische lijst van de hoogstaangeslagenen in de directe rijksbelastingen in Nederland 1850, 1860, 1870, 1880 en 1890.

TABEL 11.2 KENGETALLEN VOOR DE VERGELIJKING VAN ADELLIJKE EN NIET-ADELLIJKE HOOGSTAANGESLAGENEN IN DE DIRECTE RIJKSBELASTINGEN IN NOORD-BRABANT IN DE PEILJAREN 1852 EN 1890

Jaar	Omschrijving	Klasse	Grondbelasting			Personele belasting		Patentbelasting		Totale belasting		
			Aant.	%	Gem.	Aant.	Gem.	Aant.	Gem.	Aant.	%	Gem.
1852 <sup>1</sup>	Adellijke hoogstaangeslagenen Indeling op basis van de totale belastingen	<400										
		400-799	6	55	304,51	6	188,60			6	55	493,10
		800-1199	2	18	721,35	2	272,83			2	18	994,18
		1200-1599	2	18	920,85	2	311,40	1	5,38	2	18	1.234,94
		1600-1999										
		>1999	1	9	1.513,37	1	544,22			1	9	2.057,59
		Totaal	11		602,26	11	258,57	1	5,38	11		861,31
		Laagste			246,35		159,08					405,43
	Hoogste			1.513,37		544,22					2.057,59	
	Niet-adellijke hoogstaangeslagenen Indeling op basis van de totale belastingen	<400	30	25	227,23	30	100,79	17	72,57	30	25	369,15
		400-799	71	60	347,58	71	155,29	37	100,57	72	60	547,57
		800-1199	13	11	802,45	13	149,88	5	16,80	13	11	958,79
		1200-1599	3	3	1.138,92	3	202,35	1	5,76	3	3	1.343,19
		1600-1999	2	1	1.276,01	2	379,08	1	172,80	2	1	1.741,49
>1999												
Totaal		119		402,49	119	145,90	62	85,53	120		587,30	
Laagste				272,78		67,62					340,40	
Hoogste			1.772,59		102,58					1.875,17		
1852 <sup>1</sup>	Adellijke hoogstaangeslagenen Indeling op basis van de grondbelasting	<250	1	9	246,35	1	159,08			1	9	405,43
		250-499	5	46	316,14	5	194,50			5	46	510,64
		500-749	1	9	657,90	1	418,76			1	9	1.076,66
		750-999	3	27	857,50	3	249,89	1	5,38	3	27	1.125,19
		1000-1249										
		>1249	1	9	1.513,37	1	544,22			1	9	2.057,59
		Laagste			246,35		159,08					405,43
	Hoogste			1.513,37		544,22					2.057,59	
	Niet-adellijke hoogstaangeslagenen Indeling op basis van de grondbelasting	<250	38	32	154,02	38	186,22	33	117,82	38	32	439,46
		250-499	52	43	358,11	51	127,41	17	64,09	52	43	504,03
		500-749	16	13	585,86	16	106,67	6	20,97	16	13	700,40
		750-999	9	8	869,87	9	172,63	5	45,22	9	8	1.067,62
		1000-1249	4	3	1.111,53	4	167,12	1	5,76	4	3	1.280,10
		>1249	1	1	1.772,59	1	102,58			1	1	1.875,17
Laagste				0,00		16,19		547,83			564,02	
Hoogste			1.772,59		102,58					1.875,17		



Jaar	Omschrijving	Klasse	Grondbelasting			Personele belasting		Patentbelasting		Totale belasting		
			Aant.	%	Gem.	Aant.	Gem.	Aant.	Gem.	Aant.	%	Gem.
1890	Adellijke hoogstaangeslagenen Indeling op basis van de totale belastingen	400-799	9	56	355,96	8	245,70	3	172,91	9	56	632,00
		800-1199	4	25	588,51	4	474,76	1	1,15	4	25	1.063,56
		1200-1599	2	13	864,15	2	393,77			2	13	1.257,91
		1600-1999	1	6	1.987,66					1	6	1.987,66
		>1999										
		Totaal	16		579,60	14	332,30	4	129,97	16		902,86
		Laagste			343,43							496,12
		Hoogste			1.987,66							1.987,66
	Niet-adellijke hoogstaangeslagenen Indeling op basis van de totale belastingen	400-799	87	64	350,13	89	176,65	55	147,79	89	64	610,24
		800-1199	34	25	679,20	33	219,37	18	206,32	34	25	1.001,35
		1200-1599	11	8	905,35	11	357,61	6	177,86	11	8	1.359,97
		1600-1999	3	2	1.440,08	3	296,56			3	2	1.736,64
		>1999	2	1	2.344,33	2	330,34	1	9,60	2	1	2.679,47
		Totaal	137		529,35	138	206,12	80	161,49	139		819,32
Laagste				88,86				117,76			480,64	
Hoogste				2.527,17				9,60			2.907,28	
1890	Adellijke hoogstaangeslagenen Indeling op basis van de grondbelasting	<300	6	38	187,77	6	410,31	3	172,91	6	38	684,53
		300-599	3	19	483,87	2	161,98			3	19	591,85
		600-899	5	31	758,28	5	307,83	1	1,15	5	31	1.066,35
		900-1199	1	6	916,36	1	327,24			1	6	1.243,60
		>1199	1	6	1.987,66					1	6	1.987,66
		Laagste			2,15				869,74			871,89
		Hoogste			1.987,66							1.987,66
	Niet-adellijke hoogstaangeslagenen Indeling op basis van de grondbelasting	<300	38	27	158,24	38	232,61	36	234,28	38	27	612,79
		300-599	61	44	447,22	61	189,56	32	109,53	61	44	694,24
		600-899	23	17	767,98	23	177,85	10	77,77	23	17	979,64
		900-1199	10	7	1.012,30	9	221,30	1	192,64	10	7	1.230,74
		>1199	7	5	1.634,53	7	280,08	1	9,60	7	5	1.915,98
		Laagste			0,00				383,59			574,26
		Hoogste			2.527,17				9,60			2.907,28
1890 <sup>2</sup>	Adellijke hoogstaangeslagenen Indeling op basis van de totale belastingen	300-344										
		345-389										
		390-434	2	40	276,60	2	126,07	1	34,56	2	40	419,95
		435-480	3	60	285,23	3	179,99			3	60	465,56
		Totaal	5		281,78	5	158,42	1	34,56	5		449,11
		Laagste			278,46				34,56			409,16
Hoogste			349,79				129,50			479,29		

Jaar	Omschrijving	Klasse	Grondbelasting			Personele belasting		Patentbelasting		Totale belasting		
			Aant.	%	Gem.	Aant.	Gem.	Aant.	Gem.	Aant.	%	Gem.
1890 <sup>2</sup>	Niet-adellijke hoogstaangeslagenen Indeling op basis van de totale belastingen	300-344	24	16	181,86	24	118,33	14	81,98	25	17	334,09
		345-389	47	32	173,50	49	128,67	37	90,36	49	33	363,32
		390-434	43	30	207,34	42	124,33	31	118,07	43	28	413,90
		435-480	32	22	254,59	33	130,09	24	113,95	33	22	459,84
		Totaal	146		202,61	148	126,08	106	102,70	150		394,18
		Laagste			224,69		60,38		34,56			319,63
		Hoogste			234,63		99,53		145,79			479,95
1890 <sup>2</sup>	Adellijke hoogstaangeslagenen Indeling op basis van de grondbelasting	<110										
		110-219										
		220-329	4	80	264,78	4	165,65	1	34,56	4	80	439,32
		330-439	1	20	349,79	1	129,50			1	20	479,29
		Laagste			249,23		216,60					465,83
		Hoogste			349,79		129,50					479,29
	Niet-adellijke hoogstaangeslagenen Indeling op basis van de grondbelasting	<110	43	28	63,26	43	171,95	39	168,77	43	28	388,27
		110-219	39	26	157,58	39	140,69	38	86,79	39	26	382,78
		220-329	46	31	272,16	46	97,80	24	39,85	46	31	390,33
		330-439	22	15	370,41	20	60,29	5	17,50	22	15	429,20
		Laagste			0,00		283,61		42,24			325,85
		Hoogste			422,00							422,00

Toelichting:

<sup>1</sup> Wegens afwijkende vermeldingen van belastingaanslagen op de Noord-Brabantse lijst uit 1850 en 1851 is de lijst van 1852 gebruikt. Moes, *Onder aristocraten*, bijlage II.

<sup>2</sup> De onder 1890<sup>2</sup> vermelde aangeslagenen behoren tot de onderste helft van de lijst van dat jaar. Door de grondwetswijziging van 1887 verdubbelde het aantal verkiesbaren per provincie. Ten behoeve van een vergelijking met voorgaande peiljaren zijn de hoogstaangeslagenen in 1890 verdeeld in een bovenste en onderste helft. Moes, *Onder aristocraten*, bijlage II en bijlage I 369.

Legenda: Aant: aantal hoogstaangeslagenen in klasse; %: aandeel hoogstaangeslagenen in die klasse van het totaal; Gem.: gemiddelde belastingbedrag in de klasse en belastingsoort.

Bron: Moes, *Onder aristocraten*, bijlage II Alfabetische lijst van de hoogstaangeslagenen in de directe rijksbelastingen in Nederland 1850, 1860, 1870, 1880 en 1890.

TABEL 11.3 OVERZICHT VAN HEERLIJKHEDEN EN LANDGOEDEREN IN NOORD-BRABANT, IN EIGENDOM VAN BENOEMDE LEDEN VAN DE RIDDERSCHAP BIJ HUN BENOEMING, OP ALFABETISCHE VOLGORDE

Naam heerlijkheid	Eigenaar	Jaar benoeming
Deurne en Liesselt	Th. de Smeth	1814
Heeze-Leende en Zesgehuchten	J.D. van Tuyll van Serooskerken	1814
Onsenoort en Nieuwkuijk	J.W. Half-Wassenaer <sup>1</sup>	1814
Tilburg en Goirle <sup>2</sup>	D.J.F. van Hogendorp	1814
Veen	J.C. van Kretschmar	1814
Haanwijk <sup>3</sup>	O.A.M.G. de Senarclens de Grancy	1814
De Strijdhoeven <sup>4</sup>	A. van Dopff	1814
De Wijer <sup>5</sup>	J.B.F.W. de Raet	1814
Zoutlandt <sup>6</sup>	J.L. Trip	1815

Toelichting:

<sup>1</sup> Bij de compensatieregeling van 8 mei 1819 was de moeder van J.W. Half-Wassenaer de rechthebbende.

<sup>2</sup> Nadat Tilburg in 1809 door koning Lodewijk Napoleon tot stad was verheven, bleef deze stedelijke status ook na 1814 gehandhaafd. Van Hogendorp werd op 8 mei 1819 dan ook alleen gecompenseerd voor de heerlijkheid Goirle.

<sup>3</sup> De Senarclens de Grancy en zijn voorgangers noemden zich 'Heer van Haanwijk', maar dit landgoed maakte in de achttiende eeuw deel uit van de heerlijkheid Sint-Michielsgestel. Haanwijk viel ook niet onder de compensatieregeling van 8 mei 1819.

<sup>4</sup> De Strijdhoeven in Udenhout was geen heerlijkheid maar een leengoed. De vader van A. van Dopff liet het leengoed in 1771 nog verheffen. Smulders, 'De Strijdhoeven'.

<sup>5</sup> De Wijer was een hofstede binnen de heerlijkheid van Boxmeer.

<sup>6</sup> Zoutlandt was een landgoed.

Bron: *Nederland's Adelsboek*.

TABEL 11.4 OVERZICHT VAN HEERLIJKHEDEN IN NOORD-BRABANT DIE ONDER DE COMPENSATIeregELING VAN 1819 VIELEN, OP ALFABETISCHE VOLGORDE

Naam heerlijkheid	Rechthebbende	Relatie met lid van de onderzoekspopulatie	Bedrag in gld.
Aalburg	M.L.C. van Kretschmar – van Oijen	Schoonzuster van J.C. van Kretschmar	16,60
Andel	P. Melvill van Carnbee	Vader van J.J. Melvill van Carnbee	50,00
Beek en Donk	J. de Jong van Beek en Donk		25,00
Boxtel en Liempde	O.A.M.G. de Senarclens de Grancy		140,00
Deurne en Liesselt	Th. de Smeth		83,00
Dieden	J.M. Singendonck		18,44
Empel en Meerwijk	W.H. van Thije Hannes		28,00
Engelen	M.E.F. Hoeij – Sweerts de Landas	Zuster van J.D. Sweerts de Landas	34,00
Goirle	D.J.F. van Hogendorp		60,00
's-Gravenmoer	A.F.J.A. van der Duyn	Vader van G.A.G. en G. van der Duyn	50,00
Hedikhuizen	J.H.L. d'Aulnis de Bourouill	Vader van J.C.F. d'Aulnis de Bourouill	37,00
Heeswijk en Dinther	C.J. Speelman		95,00
Heeze-Leende en Zesgehuchten	J.D. van Tuyll van Serooskerken		153,00
Helmond	C.F. Wesselman sr.	Vader van C.F. Wesselman jr.	92,00
Meeuwen	M.L.C. van Kretschmar – van Oijen	Schoonzuster van J.C. van Kretschmar	23,32
Oirschot en Best	J.D. Sweerts de Landas		120,00
Onsenoort en Nieuwkuijk	P.J.M. Half-Wassenaer – van Engelen	Moeder van J.W. Half-Wassenaer	48,00
Oijen	J.M. Singendonck		32,99
Stiphout	J.C.G. van der Bruggen		15,00
Veen	J.C. van Kretschmar		34,00
Vlijmen	M.E.F. Hoeij – Sweerts de Landas	Zuster van J.D. Sweerts de Landas	80,00
Wijk	M.L.C. van Kretschmar – van Oijen	Schoonzuster van J.C. van Kretschmar	39,50

Bron: Latjes, 'De doodslaap', bijlage I, 108-110.

TABEL 11.5 OVERZICHT VAN AAN- EN VERKOPEN VAN HEERLIJKHEDEN IN NOORD-BRABANT IN DE NEGENTIENDE EN TWINTIGSTE EEUW, OP CHRONOLOGISCHE VOLGORDE

Naam heerlijkheid	Koper/verkoper	Relatie met lid van de onderzoekspopulatie	Jaar van adel	Jaar van koop	Jaar van verkoop
Boxtel en Liempde	O.A.M.G. de Senarclens de Grancy		1814/1822	1819	
Geffen	A. Martini		1822	1819	
Zwijnsbergen <sup>1</sup>	F.A. de Jonge voor zijn zoon M.B.W. de Jonge van Zwijnsbergen		1825	1820	
Aalst	M.A.L. van der Beken Pasteel		1822	1823	
Eckart	V.C. Janssen	Moeder van J.J. Smits van Eckart		1828	
Berlicum, Middelrode en Kaathoven	F.A.A. van Lanschot			1833	
Boxtel en Liempde	O.A.M.G. de Senarclens de Grancy				1834
Heeswijk en Dinther	H.M. Speelman Wobma	Zoon van C.J. Speelman			1835
	A.J.L. van den Bogaerde van Terbrugge		1817/1830	1835	
Asten en Ommel	W.F. Guljé	Schoonvader van P.A.J.H. Boreel de Mauregnault		1836	
Oijen	J. Smits	Grootvader van Th.G.M. Smits		1836	
Kessel	A.Th. van Rijckevorsel van Kessel		1829/1841	1840	
Moergestel	D.Th.A. van den Bogaerde van Terbrugge		1817	1849	
Loon op Zand	S.M.J.J. Verheyen-De Roy van Zuidewijn	Weduwe van F.X. Verheyen	1831 <sup>2</sup>	1857	
Boxtel en Liempde	J.H. Mahie	Schoonvader van J.M.H.J. de Grez en L.C.J.A. van Meeuwen		1857	
Geffen	N.J. Martini van Geffen		1822		1885
Zwijnsbergen	M.B.W. de Jonge van Zwijnsbergen		1825		1890
Zwijnsbergen	D.L.W. van Hardenbroek		1844/1822	1890	
Eckart	Erfgenamen van J.Th.A. Smits van Eckart				1899
Eckart	Th.G.M. Smits		1909	1899	
Onsenoort en Nieuwkuijk	J.M.W.E. de la Court		1823		1903
Zwijnsbergen	M.B.W. de Jonge van Zwijnsbergen		1825		1905
Zwijnsbergen	F.J. van Lanschot	Schoonzoon van L.C.J.A. van Meeuwen		1914	

## Toelichting:

<sup>1</sup> Er was in het geval van Zwijnsbergen sprake van een landgoed met kasteel, niet van een heerlijkheid. De heerlijkheid Helvoirt was in 1657 afgekocht, waarna Helvoirt een statendorp werd. Van Balkom en Van Gorp, Uitgegroeid tot Helvoirt, 7. In eerste instantie kreeg M.B.W. de Jonge bij zijn verheffing toestemming om zich 'De Jonge van Zwijnsbergen' te noemen en kreeg hij de titel 'Heer van Zwijnsbergen' toegekend. Gedeputeerde Staten van Noord-Brabant maakten hier bezwaar tegen omdat hij hieraan rechten zou kunnen ontleen die in strijd waren met het algemeen belang. Dat leidde er uiteindelijk toe dat het diploma aangepast werd. Ronnes en Bijsterveld, 'Een manifestatie', noot 88; bijlage 2 noot 41. Later bleek dat ook de heerlijke jachtrechten sinds 1781 niet meer aan enige heerlijkheid verbonden waren en dus met ingang van 1798 vervallen waren. NI-HtBHIC,361, ASV, inv.nr. 2559, Laarhoven, Hendrik van contra Jonge van Zwijnsbergen, Joan de, 1880.

<sup>2</sup> Dit geldt voor F.X. Verheyen.

Legenda: Jaar van adel: jaar waarin de koper/verkoper of een voorvader van adel werd.

Bronnen: *Nederland's Adelsboek*; *Nederland's Patriciaat*; Cleverens, *Kasteel Heeswijk*, 29-35, 95; Coenen, *Baanderheren*, 302, 304; Gelever, 'De rentmeesters', 148-149; Van der Heijden, *De Wamberg*, 188-189; Van Heugten, 'Het kasteel en zijn bewoners'; Op den Buijs, *Open venster op Eckart*, 110, 119, 130; Ronnes en Bijsterveld, 'Een manifestatie', 57; Tromp, Van Immerseel en Verhoeff, 'Zoo werkt hier alles', 81; Wevers en Landewé, 'Zwijnsbergen pronkt nu weer', 22; nl.wikipedia.org/wiki/Van\_Rijckevorsel (geraadpleegd 9 mei 2014).

NI-HtBHIC, 280, HG, inv.nr. 23, Akte van verkoop, door Otto en Jean J. de Suarz en Catharina M.A.L. Verster, gehuwd met Jan van Heemskerck, als erfgenamen van Wilhelmina C. de Suarz, aan Anthonie Martini, van heerlijkheid Geffen, 1819 oktober 4; inv.nr. 24, Akte van verkoop, door Nicolaas J. Martini van Geffen, aan Henrik A. Sassen, van heerlijkheid Geffen, door hem verkregen bij testament van zijn broer Hendrik B. Martini van 28 september 1880, 1885 februari 10; 305, VdMdlC, inv.nr. 1491, Openbare verkoop, wegens faillissement van Josephus M. de la Court van onroerende goederen onder Nieuwkuijk, Vlijmen, Drunen, Hedikhuizen, Nederhemert, Empel, Engelen, en 's-Hertogenbosch, 1903.

TABEL 11.6 OVERZICHT VAN HEERLIJKHEDEN IN NOORD-BRABANT DIE VIA VERERFING GEDURENDE MEER GENERATIES EIGENDOM BLEVEN VAN EEN GROEP (AAN)VERWANTEN, OP ALFABETISCHE VOLGORDE

Naam heerlijkheid	Naam eigenaar	Relatie met vorige eigenaar	Relatie met lid van de onderzoekspopulatie	Jaartal <sup>1</sup>	Soort verkrijging
Asten en Ommel	W.F. Guljé		Schoonvader van P.A.J.H. Boreel de Mauregnault	1836	Koop
	J.A. Guljé	Zoon	Zwager van P.A.J.H. Boreel de Mauregnault	1856	Erfenis
	M.J. Boreel de Mauregnault-Guljé	Zuster	Echtgenote van P.A.J.H. Boreel de Mauregnault	1892	Erfenis
	R.M.A.A.J.B.W. van Hövell-Boreel de Mauregnault	Dochter	Moeder van C.E.A. van Hövell van Westervlier en Weezeveld	1896	Erfenis
	F.E.A. van Hövell	Echtgenoot	Vader van C.E.A. van Hövell van Westervlier en Weezeveld	1911	Erfenis
	C.E.A. van Hövell van Westervlier en Weezeveld	Zoon		1917	Erfenis
Beek en Donk	G. de Jong		Grootvader van J. de Jong van Beek en Donk	1745	Koop
	G. de Jong	Zoon	Oom van J. de Jong van Beek en Donk	1770	Erfenis
	B. de Jong	Broer	Vader van J. de Jong van Beek en Donk	1794	Erfenis
	J. de Jong van Beek en Donk en G. de Jong	Zonen		1808	Erfenis
	J. de Jong van Beek en Donk	Broer		1809	Boedelscheiding
	B. en J.O. de Jong van Beek en Donk	Zonen		1846	Erfenis
Berlicum, Middelrode en Kaathoven	F.A.A. van Lanschot			1833	Koop
	Godefridus van Lanschot	Zoon		1852	Erfenis
	F.J.J.M. van Rijckevorsel	Achterneef		1888	Erfenis
Croy en Stiphout	J.C.G. van der Bruggen			1778	Koop
	M.G. van der Bruggen-Falck	Echtgenote		1828	Erfenis
	G.T.Th.A. van der Bruggen	Zoon		1843	Erfenis
	J.C.C.W. van der Bruggen	Zuster		1864	Erfenis
	Armbestuur van Stiphout			1873	Erfenis
Deurne en Liesselt	Th. de Smeth		Grootvader van Th. de Smeth	1760	Koop
	D. de Smeth	Zoon	Vader van Th. de Smeth	1772	Erfenis
	Th. de Smeth	Zoon		1779	Erfenis
	H. de Smeth	Zoon	Zoon van Th. de Smeth	1859	Erfenis
	Th. de Smeth	Zoon		1870	Erfenis
Dieden	C.D.N. Singendonck		Vader van J.M. Singendonck		Erfenis
	J.M. Singendonck	Zoon		1793	Erfenis
	W.C. Singendonck	Zoon		1819	Erfenis
Eckart	V.C. Janssen		Moeder van J.J. Smits van Eckart	1828	Koop
	J.J. Smits van Eckart	Zoon		1832	Erfenis
	J.Th.A. Smits van Eckart	Zoon		1847	Erfenis
	Kinderen van N.J.J. Smits van Eckart	Neef/nicht		1877	Erfenis
	Th.G.M. Smits	Achterneef van J.Th.A.		1899	Koop
Empel en Meerwijk	W.H. van Thije Hannes			1798	
	J.F. van Thije Hannes	Zoon		1849	Erfenis
Geffen	A. Martini			1819	Koop
	H.B. Martini van Geffen	Zoon		1869	Erfenis
	N.J. Martini van Geffen	Broer		1883	Erfenis

Naam heerlijkheid	Naam eigenaar	Relatie met vorige eigenaar	Relatie met lid van de onderzoekspopulatie	Jaartal <sup>1</sup>	Soort verkrijging
Geldrop	Sara Hoevenaar			1828	Erfenis
	Hubertus Paulus Hoevenaar	Neef	Schoonvader van H.N.C. van Tuyll van Serooskerken	1843	Erfenis
	Arnaudina Hoevenaar	Dochter	Echtgenote van H.N.C. van Tuyll van Serooskerken	1886	Erfenis
Heeswijk en Dinther	C.J. Speelman			1787	Erfenis
	H.M. Speelman Wobma	Zoon	Zoon van C.J. Speelman	1825	Erfenis
	A.J.L. van den Bogaerde van Terbrugge			1835	Koop
	L.M.C. en D.Th.A. van den Bogaerde van Terbrugge	Zonen		1855	Erfenis
	D.Th.A. van den Bogaerde van Terbrugge			1890	Erfenis
	G.Ch.O.A.M.H.J.M.G. en H.P.O.M.L.M.J.Ch. van den Bogaerde de Terbrugge	Achterneven		1895	Erfenis
Heeze en Leende, Zesgehuchten	R.D. van Tuyll van Serooskerken		Vader van J.D. van Tuyll van Serooskerken	1766	Erfenis
	J.D. van Tuyll van Serooskerken <sup>2</sup>	Zoon		1784	Erfenis
	R.C. van Tuyll van Serooskerken	Zoon	Zoon van J.D. van Tuyll van Serooskerken	1843	Erfenis
	U.A.A. van Tuyll van Serooskerken	Zuster	Dochter van J.D. van Tuyll van Serooskerken	1882	Erfenis
	S.J. van Tuyll van Serooskerken	Verre verwant		1901	Erfenis
Helmond	C.F. Wesselman		Vader van C.F. Wesselman	1781	Koop
	C.F. Wesselman	Zoon		1825	Erfenis
	C.F. Wesselman	Zoon		1853	Erfenis
	A.P. Wesselman van Helmond	Broer		1870	Erfenis
	C.F. Wesselman van Helmond	Zoon		1890	Erfenis
Loon op Zand	S.M.J.J. Verheyen-De Roy van Zuidewijn		Weduwe van F.X. Verheyen	1857	Koop
	J.B.A.J.M. Verheyen	Zoon		1868	Erfenis
	E.J.B.J.M. Verheyen	Zoon		1898	Erfenis
Onsenoort en Nieuwkuijk	B.J.J. Half-Wassenaer		Vader van J.W. Half-Wassenaer	1782	Erfenis
	J.W. Half-Wassenaer	Zoon		1810	Erfenis <sup>3</sup>
	F.F. Half-Wassenaer	Zoon		1837	Erfenis <sup>4</sup>
	J.M.C. de la Court-Half-Wassenaer	Zuster	Echtgenote van L.J.A.A. de la Court	1853	Erfenis
	J.M.W.E. de la Court <sup>5</sup>	Zoon		1892	Erfenis
Op- en Neder-Andel	P. Melvill van Carnbee		Vader van J.J. Melvill van Carnbee	1796	Erfenis
	J.J. Melvill van Carnbee	Zoon		1826	Erfenis
	J.J. Melvill van Carnbee	Zoon		1833	Erfenis
	A.P. van Hoogenhouck-Tulleken-Melvill van Carnbee	Zuster	Echtgenote van C.G. van Hoogenhouck Tulleken	1842	Erfenis
Oijen	J. Smits		Grootvader van Th.G.M. Smits	1836	Koop
	J.Th. Smits	Zoon	Vader van Th.G.M. Smits	1845	Erfenis
	Th.G.M. Smits	Zoon		1898	Erfenis
Zuidewijn-Capelle	C.W.J. Montens		Grootmoeder van B.M.A.A. de Roy van Zuidewijn		
	A.J.J. de Roy van Zuidewijn	Zoon	Oom van B.M.A.A. de Roy van Zuidewijn	1821	Erfenis
	B.M.A.A. de Roy van Zuidewijn	Neef		1876	Erfenis
Zwijnsbergen	M.B.W. de Jonge van Zwijnsbergen			1820	Koop
	J. de Jonge van Zwijnsbergen	Zoon		1864	Erfenis
	M.B.W. de Jonge van Zwijnsbergen <sup>6</sup>	Zoon		1881	Erfenis
	D.L.W. van Hardenbroek	Schoonvader		1890	Koop
	M.B.W. de Jonge van Zwijnsbergen	Schoonzoon		1897	Erfenis

## Toelichting:

- <sup>1</sup> Het in de kolom jaartal vermelde jaartal betreft in de meeste gevallen het jaar van overlijden van de erflater. Het jaar waarin de erfenis daadwerkelijk op de erfgenaam is overgegaan is niet altijd uitgezocht of bekend.
- <sup>2</sup> Tot de meerderjarigheid van J.D. van Tuyll van Serooskerken nam zijn moeder C.U.Ph. van Tuyll van Serooskerken-Van Randwijck het beheer waar. Douma, *De bewoners van kasteel Heeze*, 16.
- <sup>3</sup> De erfenis bleef onverdeeld tot het overlijden van de moeder van J.W. Half-Wassenaer, P.J.M. van Engelen, in 1823. NI-HtBHIC, 305, VdMdlC, inv.nr. 874, Afwikkeling nalatenschap Bernardus J.J. Halfwassenaer en Petronella J.M. van Engelen, 1810 – 1847.
- <sup>4</sup> Volgens het testament van J.W. Half-Wassenaer uit 1837 had zijn weduwe recht op het vruchtgebruik en kwam de heerlijkheid pas aan zijn zoon toe na haar overlijden. De zoon overleed echter al in 1853, de weduwe daarna in 1857. NI-HtBHIC, 305, VdMdlC, inv.nr. 903, Testament van Jacobus W. Halfwassenaer, voor zijn zoon Franciscus, 1837.
- <sup>5</sup> J.M.W.E. de la Court was gedwongen de heerlijkheid in 1903 te verkopen. Het was daarvoor zijn bedoeling dat zijn oudste zoon, A.J.M.G. de la Court, de heerlijkheid zou erven. NI-HtBHIC, 305, VdMdlC, inv.nr. 1025, Testament van Josephus M. de la Court, 1897.
- <sup>6</sup> M.B.W. de Jonge van Zwijnsbergen was door financiële problemen in 1890 gedwongen Zwijnsbergen aan zijn schoonvader, D.L.W. van Hardenbroek, te verkopen. Na het overlijden van de laatste in 1897, kwamen kasteel en landgoed opnieuw in zijn bezit. In 1905 volgde opnieuw een gedwongen verkoop aan een exploitatiemaatschappij waarvan De Jonge van Zwijnsbergen het kasteel nog een aantal jaren huurde. In 1914 kwam Zwijnsbergen weer in Brabantse handen, namelijk die van F.J. van Lanschot. Ronnes en Bijsterveld, 'Een manifestatie', 57; Tromp, Van Immerseel en Verhoeff, 'Zoo werkt hier alles', 81; Van Balkom en Van Gorp, *Uitgegroeid tot Helvoirt*, 227.

Bronnen: *Almanak voor de provincie Noord-Brabant*; *Nederland's Adelsboek*; *Nederland's Patriciaat*; Cleverens, *Kasteel Heeswijk*; Eliens, *Kasteel Croy*; Douma, *De bewoners van kasteel Heeze*, 16, 25-26, 30; Heeren, *Geschiedenis van het kasteel-raadhuis*; Van der Heijden, *De Wamberg*, 188-189, 194, 201; Van Heugten, 'Het kasteel en zijn bewoners'; Op den Buijs, *Open venster op Eckart*; Redactie, *Het gaat den boeren goed*, Genealogische bijlage, 338-341; Van Roessel, 'Kasteel Eyckenlust', 132-133; Ronnes en Bijsterveld, 'Een manifestatie', 57; Van Schijndel, 'De heren van Onsenoort'; Tromp, Van Immerseel en Verhoeff, 'Zoo werkt hier alles', 81; Van Zalinge-Spooren en Van Neerven, 'De heerlijkheid Stiphout'.

NI-HtBHIC, 283, HD, Inleiding: 280, HG, inv.nr. 23, Akte van verkoop, door Otto en Jean J. de Suarz en Catharina M.A.L. Verster, gehuwd met Jan van Heemskerk, als erfgenamen van Wilhelmina C. de Suarz, aan Anthonie Martini, van heerlijkheid Geffen, 1819 oktober 4; inv.nr. 24, Akte van verkoop, door Nicolaas J. Martini van Geffen, aan Henrik A. Sassen, van heerlijkheid Geffen, door hem verkregen bij testament van zijn broer Hendrik B. Martini van 28 september 1880, 10 februari 1995; NL-TbRAT, 982, HLoZ, inventaris, Bijlage I.

TABEL 11.7 OVERZICHT VAN ADELLIJKE FAMILIES DIE EEN LANDGOED, KASTEEL OF BUITENPLAATS IN NOORD-BRABANT BEWOONDEN OF BEZATEN, OP ALFABETISCHE VOLGORDE

Familie / persoon	Kasteel / landgoed / landhuis	Van	Tot	Regio	Opmerkingen
Bangeman Huijgens	Henkenshage Sint-Oedenrode	1834	1850	Zuidoosten	In 1834 gekocht door C.D.E.J. Bangeman Huijgens. In 1850 verkocht aan P.J. de Girard de Miolet van Coehoorn. <sup>1</sup>
Van Beresteijn	Maurick Vught	1681	1884	Omg. 's Bosch	In 1681 gekocht door de weduwe van Christiaan van Beresteyn. In 1884, na het overlijden van G. van Beresteijn, door de familie verkocht aan A.J.A. van Lanschot, waarschijnlijk omdat men het onderhoud niet meer op kon brengen. <sup>2</sup>
	Muiserick Vught	1758	1884	Omg. 's Bosch	Oorspronkelijk waarschijnlijk het jachthuis van Maurick. Bij het overlijden van C.P. van Beresteyn in 1758 in het bezit van de familie. In 1884 gelijktijdig met Maurick verkocht. <sup>3</sup>
Van den Bogaerde van Terbrugge	Heeswijk Heeswijk	1835	1976	Omg. 's Bosch	In 1835 door A.J.L. van den Bogaerde van Terbrugge gekocht. Zowel hij als zijn zoons lieten verschillende verbouwingen uitvoeren. Het kasteel diende vooral als 'museum' voor hun verzamelingen. Na het overlijden in 1895 van D.Th.A. van den Bogaerde van Terbrugge stond het kasteel 68 jaar leeg. Een nazaat van zijn neef betrok in 1947 het koetshuis en in 1976 werd het kasteel overgedragen aan een stichting. <sup>4</sup>
	Nemerlaer Haaren	1830/1852 <sup>5</sup>	1964	Omg. 's Bosch	De Nemerlaer werd in 1830/31 gekocht door A.J.L. van den Bogaerde of in 1852 door zijn zoon D.Th.A. van den Bogaerde van Terbrugge. In 1880 volgde een verbouwing in neogotische en – renaissancestijl. Na een leegstand van 68 jaar in 1964 gekocht door Stichting Brabants Landschap. <sup>6</sup>
Van der Borch (van Verwolde)	Valkenberg Gilze	1772/1784	1960	Westen	In 1784 kwam het landgoed in handen van B. van der Borch, die er al sinds 1772 woonde. Hij liet onder meer een tuin in Engelse landschapsstijl aanleggen. In 1847 werd C.L.P. van der Borch door vererving eigenaar. Na het overlijden van zijn dochter in de twintigste eeuw ging het over in andere handen. <sup>7</sup>

Familie / persoon	Kasteel / landgoed / landhuis	Van	Tot	Regio	Opmerkingen
Van der Borch (van Verwolde)	Hondsdonk Ginneken	1777	1908	Westen	In 1777 gekocht door L.W.Ph. van der Borch. Deze liet in 1795 het landhuis bouwen. Via vererving in 1836 in handen van W.F.E. van der Borch van Verwolde. Hij startte met de aanleg van het park in Engelse landschapsstijl. Na het overlijden van zijn zoon in 1908 in handen van de Belgische familie Prisse. <sup>8</sup>
	Luchtenburg Ginneken	1802	1908	Westen	In 1802 gekocht door L.W.Ph. van der Borch. In 1815 verkocht aan de vader van W.F.E. van der Borch van Verwolde. Samen met Hondsdonk in 1908 in handen van de Belgische familie Prisse. <sup>9</sup>
Bowier	Coudewater Rosmalen	1816 <sup>10</sup>	1870	Omg. 's Bosch	In 1870 kochten twee artsen het landgoed. <sup>11</sup>
Van der Bruggen	Croy Aarle-Rixtel	1774	1873	Zuidoosten	In 1774 gekocht door de halfbroer van J.C.G. van der Bruggen, die het in 1778 op zijn beurt van zijn broer kocht. In 1873 liet diens dochter het kasteel na aan het Algemeen Armbestuur van Stiphout. <sup>12</sup>
Van Bylandt	Mastland Princenhage	1802	1857	Westen	In 1802 liet W.F. van Bylandt Mastland bouwen in neoclassicistische stijl. Na zijn overlijden in 1855 verliet zijn weduwe het huis en bood het in 1856 te koop aan. In 1857 is het gesloopt. <sup>13</sup>
De la Court	Baest Oostelbeers	1817	1932	Midden	P.E.A. de la Court was in 1817 na het overlijden van zijn schoonmoeder mede-eigenaar. Hij breidde het landgoed uit. In 1825 kwam het landgoed in handen van zijn kinderen. Zijn zoon, na 1848 eigenaar, hield zich vooral bezig met bosbouw en liet in de jaren vijftig het landhuis verbouwen. Uiteindelijk kwam het landgoed in 1932 in handen van de familie Van de Mortel. <sup>14</sup>
	Onsenoort Nieuwkuijk	1892	1903	Omg. 's Bosch	In 1892 erfde J.M.W.E. de la Court het kasteel van zijn moeder. In 1903 was hij gedwongen het te verkopen. <sup>15</sup>
Van der Does de Willebois	Reeburg Vught	1895		Omg. 's Bosch	Reeburg heeft een aantal jaren gediend als zomerverblijf voor P.J.J.S.M. van der Does de Willebois. Daarvan was in ieder geval sprake in 1895. <sup>16</sup>
Von Geusau	Zegenwerp Sint-Michielsgestel	1809	1828	Omg. 's Bosch	In 1809 voor f55.000,- gekocht. In 1828 weer verkocht. <sup>17</sup>
	Zionsburg Vught	1828	1847	Omg. 's Bosch	In 1828 voor f13.000,- gekocht. Vanaf 1836 gemeubileerd verhuurd. <sup>18</sup>
De Girard de Miolet van Coehoorn	Henkenshage Sint-Oedenrode	1850	1904	Zuidoosten	In 1850 gekocht door P.J. de Girard de Miolet van Coehoorn. Daarna liet hij het in neogotische stijl verbouwen. Na het overlijden van zijn weduwe in 1904 door de erfgenamen verkocht. <sup>19</sup>
	Heerenbeek Oirschot	1851		Zuidoosten	In 1851 gekocht door M.L.V. de Girard de Miolet van Coehoorn, zoon van het echtpaar De Girard de Miolet van Coehoorn-de Bye, dat er vanaf 1864 al of niet permanent woonde. <sup>20</sup>
Half-Wassenaer	Onsenoort Nieuwkuijk	1743	1892	Omg. 's Bosch	In 1743 gekocht door J. Half-Wassenaer. Bij het overlijden van zijn achterkleindochter Julia Half-Wassenaer in 1892 erfde haar zoon het kasteel. <sup>21</sup>
Van Hardenbroek	Mariënhof Helvoirt	1863	1888	Omg. 's Bosch	In 1863 gekocht door D.L.W. van Hardenbroek. In 1888 verkocht door zijn zoon C.G. Hardenbroek van de Kleine Lindt. <sup>22</sup>
	Zwijnsbergen Helvoirt	1890	1897	Omg. 's Bosch	In 1890 door D.L.W. van Hardenbroek gekocht van zijn schoonzoon. Na zijn overlijden in 1897 kreeg deze het weer in handen. <sup>23</sup>
Van Hogendorp	Tilburg Tilburg	1754	1858	Midden	In 1754 gekocht door G.S. van Hogendorp. In 1858, na het overlijden van de weduwe van D.J.F. van Hogendorp in 1853, door de erfgenamen verkocht. <sup>24</sup>
	Nieuwkerk Goirle	1820	1860	Midden	Vanaf 1820 kocht G.J. van Hogendorp percelen in het gebied op. Hij liet op zijn landgoed een buitenverblijf bouwen en een grafkelder. Na het overlijden van A.W. van Hogendorp in 1855 werd het landgoed in 1860 door de erfgenamen verkocht, na in 1856 ter openbare verkoop te zijn aangeboden. <sup>25</sup>
Van Hugenpoth van Stockum	De Wijer Boxmeer	1826	1850	Noordoosten	In 1826 erfde de echtgenote van J.B.J.H.O.A. van Hugenpoth van Stockum De Wijer. Het gezin woonde er. In 1850 verkochten de kinderen het huis. <sup>26</sup>
Van Hövell	Ossenbroek Beers	1891/1896		Noordoosten	Na de dood van haar broer in 1887 en moeder in 1896 erfde de echtgenote van F.E.A. van Hövell Ossenbroek, dat daarna dienst deed als jachthuis. <sup>27</sup>
De Jonge (van Zwijnsbergen)	Jagtlust Helvoirt	1796		Omg. 's Bosch	In 1796 gekocht door F.A. de Jonge. Na het overlijden van zijn weduwe in 1848 gekocht door kleinzoon J. de Jonge van Zwijnsbergen. Wellicht in 1870 verkocht. <sup>28</sup> Van 1880 tot en met 1886 bewoond door M.B.W. de Jonge van Zwijnsbergen. <sup>29</sup>



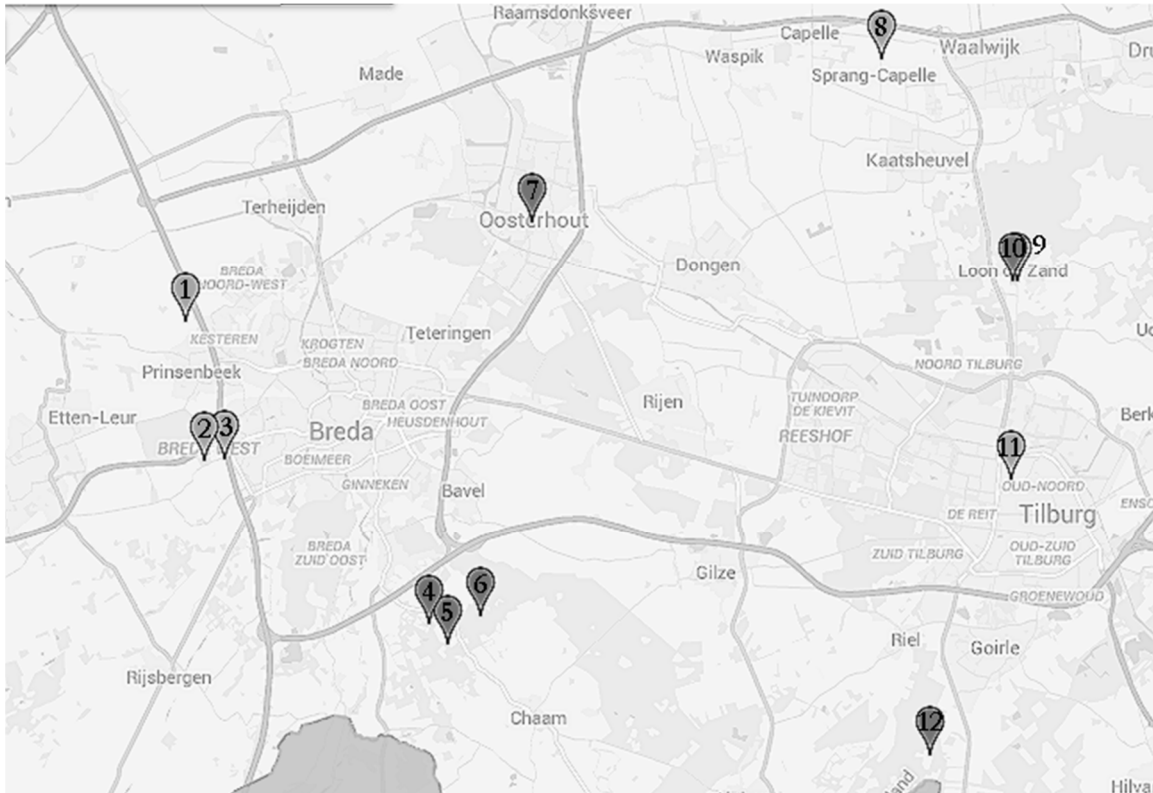
Familie / persoon	Kasteel / landgoed / landhuis	Van	Tot	Regio	Opmerkingen
De Jonge (van Zwijnsbergen)	Zwijnsbergen Helvoirt	1820	1890	Omg. 's Bosch	In 1820 door F.A. de Jonge voor zijn zoon gekocht, nadat deze het al vanaf 1816 huurde. Vanaf 1817 volgde een verbouwing en modernisering van het huis en aanleg van een park in landschapsstijl. In 1890 wegens financiële problemen door kleinzoon M.B.W. de Jonge van Zwijnsbergen verkocht aan zijn schoonvader. In 1897 door M.B.W. de Jonge van Zwijnsbergen verkregen uit de erfenis van zijn schoonvader. In 1905 opnieuw gedwongen verkocht. <sup>30</sup>
		1897	1905		
De Jong van Beek en Donk	Eyckenlust Beek en Donk	1745		Zuidoosten	In 1745 gekocht door Gerard de Jong. In 1812 volgde sloop en wederopbouw van het kasteel. In 1870 vond opnieuw een aanpassing plaats met neogotische opsmuk, waaronder kantelen. In 1998 nog bewoond door een lid van de familie De Jong van Beek en Donk. <sup>31</sup>
	Annastate Hintham	1878	1890	Omg. 's Bosch	J.J.F. de Jong van Beek en Donk bewoonde Annastate vanaf 1878 tot zijn overlijden in 1890. <sup>32</sup>
De Kuijper	Lanckveld Erp	1811		Noordoosten	Circa 1811 begon J.F. de Kuijper aan de bouw. <sup>33</sup>
	Zwanenburg Dinther	1835		Noordoosten	In 1835 gekocht door J.F. de Kuijper. <sup>34</sup>
Laman Trip	Seldensate Middelrode	1911	1973	Omg. 's Bosch	In 1911 erfde de echtgenote van C.J. Laman Trip Seldensate van haar vader. Na de scheiding in 1920 bleef Laman Trip er met zijn dochter wonen. Deze verkocht het huis na zijn overlijden in 1971. <sup>35</sup>
Martini	Ouwerkerk Vught	1803	1848	Omg. 's Bosch	In 1803 gekocht door H.B. Martini. Deze ontwikkelde het landgoed en liet een huis in Italiaanse stijl bouwen. Na zijn dood in 1848 verkocht. <sup>36</sup>
	Piacenza Vught	1820	1883 <sup>37</sup>	Omg. 's Bosch	In 1820 liet A. Martini op zijn deel van het landgoed Jagershagen het landhuis Piacenza bouwen. Na het overlijden in 1883 van zijn zoon, H.B. Martini van Geffen, op Piacenza, werd het geveild. <sup>38</sup>
Van Meeuwen	Wargashuyse Vught	1820		Omg. 's Bosch	In 1820 gekocht door E.J.P. van Meeuwen. Deze liet het in de jaren veertig verbouwen in neoclassicistische stijl. Omstreeks 1930 bewoond door W. Michiels van Kessenich, in 1929 gehuwd met een achterkleindochter van de koper. <sup>39</sup>
Van Oldeneel tot Oldenzeel	Brakestein Oosterhout	1835	1977	Westen	In 1835 gekocht door C.H.G.J. van Oldeneel tot Oldenzeel. <sup>40</sup> In 1977 overleed de laatste bewoonster uit de familie, de weduwe van A.K.M.G. van Oldeneel tot Oldenzeel.
De Raet	De Wijer Boxmeer		1826	Noordoosten	Na het overlijden van de zuster van J.B.F.W. de Raet in 1826 erfde haar nicht, de echtgenote van J.B.J.H.O.A. van Hugenpoth van Stockum, De Wijer. <sup>41</sup>
Van Rijckevorsel	De Wamberg Berlicum	1888		Omg. 's Bosch	In 1888 erfde F.J.J.M. van Rijckevorsel het landgoed. Vanaf 1890 liet hij een park in landschapsstijl aanleggen en een 'benedentuin' in Franse stijl. Verder werden er bijgebouwen opgetrokken en werd het herenhuis opgeknapt. <sup>42</sup>
Van Rijckevorsel van Kessel	Reeburg Vught	1820	1847	Omg. 's Bosch	Vanaf 1820 werden er percelen gekocht door A.Th. van Rijckevorsel van Kessel en eind 1822 was 'Groot Rheebug' voltooid. Tussen 1829 en 1832 volgde de bouw van 'Klein Rheebug'. Na zijn overlijden in 1846 volgde verkoop aan koning Willem II in 1847. <sup>43</sup>
De Roy (van Zuidewijn)	Zuidewijn Vrijhoeve-Capelle	1784		Midden	In 1784 huwde A.J.F. de Roy met C.W.J. Montens, vrouwe van Zuidewijn-Capelle. In 1876 overleed hun zoon, waarna Zuidewijn eigendom werd van B.M.A.A. de Roy van Zuidewijn. De familie De Roy van Zuidewijn gebruikte de 'Stenen Camer' als zomerverblijf. <sup>44</sup>
Van Sasse van Ysselt	Boxmeer Boxmeer	1806	1853	Noordoosten	In 1806 gekocht door L.F.J.J.J. van Sasse van Ysselt. In 1853 verkocht door zijn erfgenamen. <sup>45</sup>
De van der Schueren	Dennenboom Schijndel	1801	1880	Omg. 's Bosch	In 1801 mede gekocht door de echtgenote van J.B. de van der Schueren. In 1815 erfde de zoon, J.F. de van der Schueren het landgoed. In 1854 liet hij een zomerverblijf bouwen. In 1880 werd zijn dochter, gehuwd met A.B.H. van Rijckevorsel, eigenaresse. <sup>46</sup>
De Senarclens de Grancy	Haanwijk Sint-Michielsgestel	1779	1984	Omg. 's Bosch	In 1779 erfde de echtgenote van Ch. (P.) L.A. de Senarclens de Grancy Haanwijk van haar vader. In 1984 werd het verkocht aan Stichting Brabants Landschap. <sup>47</sup>
	Mariënhof Helvoirt	1850	1863	Omg. 's Bosch	Tussen 1846 en 1854 kocht Ch.P. de Senarclens de Grancy Mariënhof. In 1863 verkocht hij het weer. <sup>48</sup>

Familie / persoon	Kasteel / landgoed / landhuis	Van	Tot	Regio	Opmerkingen
De Senarclens de Grancy	Zionsburg Vught	1869	1881	Omg. 's Bosch	In 1869 gekocht door Ch.P. de Senarclens de Grancy. Na zijn overlijden in 1878 werd het landgoed in 1881 verkocht. <sup>49</sup>
De Smeth	Groot Kasteel Deurne	1759	1944	Zuidoosten	In 1759 gekocht door Th. de Smeth. In 1944 zwaar beschadigd. <sup>50</sup>
	Slot Peelland Deurne	1785	1948	Zuidoosten	In 1785 gekocht door de weduwe van Th. de Smeth. In 1948 verkocht door nazaat Th. de Smeth aan Pieter Wiegersma. <sup>51</sup>
Smits (van Eckart)	Eckart Woensel	1828	1899	Zuidoosten	In 1828 gekocht door de moeder van J.J. Smits van Eckart voor f 37.500,-. Daarna bouw van onder meer een ijskelder en aanleg boomkwekerij. In 1899 verkoop door erfgenamen van J.Th.A. Smits van Eckart aan Th.G.M. Smits. <sup>52</sup>
	Het Hof Tongelre	1846	1912	Zuidoosten	In 1846 gekocht door J.J. Smits van Eckart voor zijn zoon Th.G.H. Smits van Eckart. In 1912 verkocht door diens erfgenamen. <sup>53</sup>
Smits (van Oyen)	Eckart Woensel	1899	1937	Zuidoosten	In 1899 gekocht door Th.G.M. Smits van erfgenamen van J.Th.A. Smits van Eckart. Groot-scheepse verbouwing en modernisering van zowel huis als parkaanleg. In 1937 verkocht door J.Th.M. Smits van Oyen aan de broeders van de H. Norbertus. <sup>54</sup>
	Soeterbeek Nuenen	1815/35	1905	Zuidoosten	In 1815 of 1835 liet J. Smits op de ruïnes van het klooster een zomerhuis bouwen. In 1905 werd het verkocht. <sup>55</sup>
Speelman	Heeswijk Heeswijk	1740	1835	Omg. 's Bosch	In 1835 door de zoon van C.J. Speelman verkocht, nadat de erven na zijn overlijden in 1825, al in 1826 over wilden gaan tot publieke verkoping. <sup>56</sup>
Speyart van Woerden	Lindenberg Breda	1860		Westen	In 1860 gekocht door E.L.M.H. Speyart van Woerden als zomerverblijf hoewel het in 1858 gebouwde huis ook geschikt was als winterverblijf. <sup>57</sup>
Trip	Zoutlandt Princenhage	1811		Westen	In 1811 gekocht door J.L. Trip. Voor 1832 veranderd in een echt landgoed met onder meer een herenhuis, vijver, 'plaisiertuin' en boerderij. Na de dood van Trip in 1835 eigendom van niet-Brabantse Trips. Vanaf 1839 verhuurd. <sup>58</sup>
Van Tuyll van Serooskerken	Heeze Heeze	1760		Zuidoosten	In 1760 gekocht door J.M. van Tuyll van Serooskerken. In 1901 kwam het in handen van een andere tak van de familie. De nieuwe eigenaar, S.J. van Tuyll van Serooskerken, liet het interieur renoveren en de parkaanleg aanpassen. <sup>59</sup>
	Geldrop Geldrop	1886	1974	Zuidoosten	In 1886 erfde de echtgenote van H.N.C. van Tuyll van Serooskerken het kasteel van haar vader. Na het overlijden van haar schoondochter kwam het in handen van de gemeente Geldrop. <sup>60</sup>
Verheyen	Loon op Zand Loon op Zand	1753	1984	Midden	In 1753 ging A. Verheyen als rentmeester op het kasteel wonen. In 1857 kocht de weduwe van F.X. Verheyen het kasteel. De volgende generaties verkochten successievelijk delen van het landgoed. In 1984 is het kasteel verkocht. <sup>61</sup>
	Villa Rosa Loon op Zand	1898	1944	Midden	Enkele jaren na zijn huwelijk in 1894 liet E.J.B.J.M. Verheyen de villa bouwen. Hij woonde er in ieder geval in 1898. In 1944 werd de villa verwoest. <sup>62</sup>
De Voocht	Het Hof Tongelre	1750	1846	Zuidoosten	De familie De Voocht was in de eerste helft van de achttiende eeuw eigenaar. Caspar de Voocht woonde er in 1750. Na het overlijden van A.J.J.C. de Voocht in 1845, in 1846 verkocht door de erfgenamen. <sup>63</sup>
Wesselman (van Helmond)	Helmond Helmond	1781	1921	Zuidoosten	In 1781 kocht C.F. Wesselman de heerlijkheid met kasteel voor f 155.000,-. In 1921 volgde verkoop aan de gemeente Helmond voor f 215.000,-, nadat de familie er al eerder vanaf wilde. Wel hield een van de telgen zich eind negentiende eeuw nog bezig met de herinrichting van de tuin. <sup>64</sup>

Toelichting: Zie noten 1 tot en met 64.

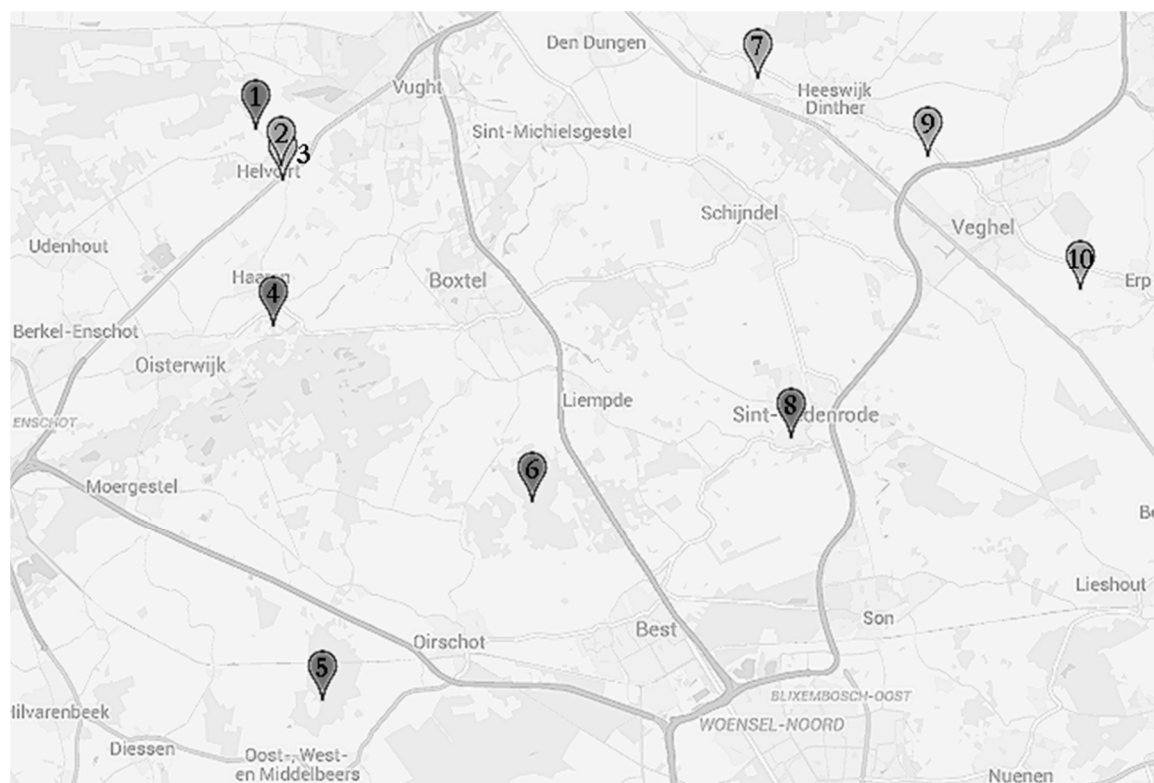
Bron: *Nederland's Adelsboek*; *Nederland's Patriciaat*. Zie verder noten 1 tot en met 64.

FIGUUR 11.1 OVERZICHT VAN LANDGOEDEREN, KASTELEN EN BUITENPLAATSEN DIE IN DE NEGENTIENDE EN TWINTIGSTE EEUW EIGENDOM WAREN VAN ADELIJKE FAMILIES, IN HET WESTEN EN MIDDEN VAN NOORD-BRABANT



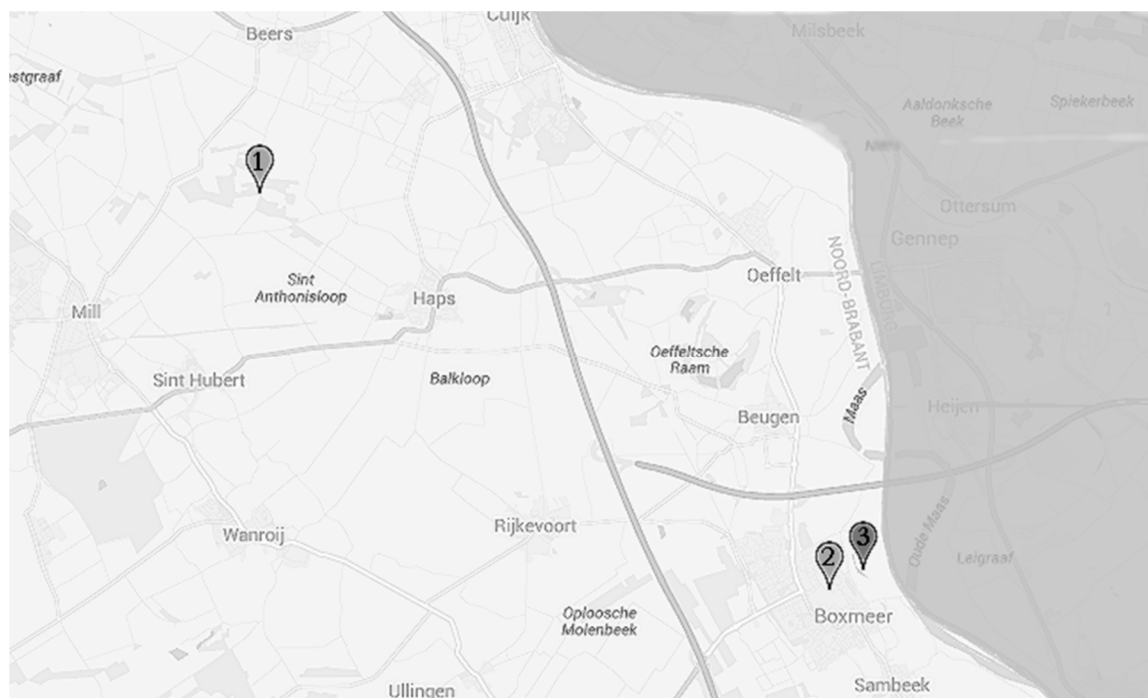
- |                        |              |                        |                   |
|------------------------|--------------|------------------------|-------------------|
| 1 Huize Mastland       | Princenhage  | 2 Huize Zoutlandt      | Princenhage       |
| 3 Huize Lindenberg     | Breda        | 4 Landgoed Luchtenburg | Ginneken          |
| 5 Landgoed Hondsdonk   | Ginneken     | 6 Landgoed Valkenberg  | Gilze             |
| 7 Slot Brakestein      | Oosterhout   | 8 Kasteel Zuidewijn    | Vrijhoeve-Capelle |
| 9 Kasteel Loon op Zand | Loon op Zand | 10 Villa Rosa          | Loon op Zand      |
| 11 Kasteel Tilburg     | Tilburg      | 12 Landgoed Nieuwkerk  | Goirle            |

FIGUUR 11.2 OVERZICHT VAN LANDGOEDEREN, KASTELEN EN BUITENPLAATSEN DIE IN DE NEGENTIENDE EN TWINTIGSTE EEUW EIGENDOM WAREN VAN ADELIJKE FAMILIES, IN HET MIDDEN VAN NOORD-BRABANT



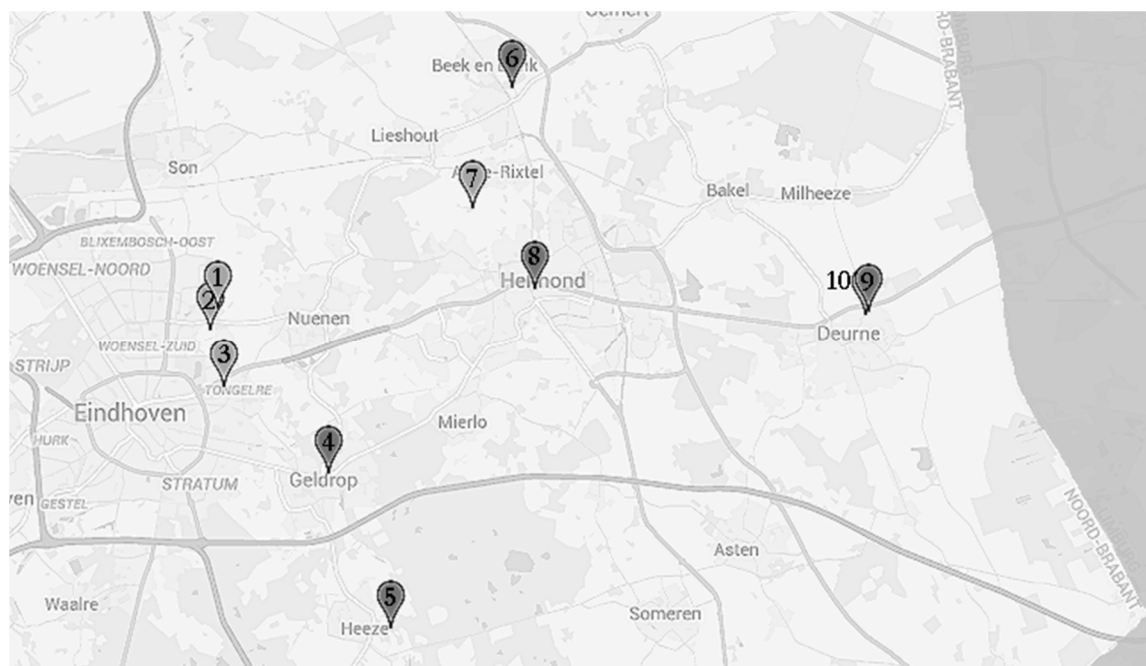
- |   |                      |             |    |                     |                |
|---|----------------------|-------------|----|---------------------|----------------|
| 1 | Kasteel Zwijnsbergen | Helvoirt    | 2  | Huize Jagtlust      | Helvoirt       |
| 3 | Huize Mariënhof      | Helvoirt    | 4  | Kasteel Nemerlaer   | Haaren         |
| 5 | Landgoed Baest       | Oostelbeers | 6  | Landgoed Heerenbeek | Oirschot       |
| 7 | Kasteel Heeswijk     | Heeswijk    | 8  | Kasteel Henkenshage | Sint-Oedenrode |
| 9 | Huize Zwanenburg     | Dinther     | 10 | Huize Lanckveld     | Erp            |

FIGUUR 11.3 OVERZICHT VAN LANDGOEDEREN, KASTELEN EN BUITENPLAATSEN DIE IN DE NEGENTIENDE EN TWINTIGSTE EEUW EIGENDOM WAREN VAN ADELIIJKE FAMILIES, IN HET NOORDOOSTEN VAN NOORD-BRABANT



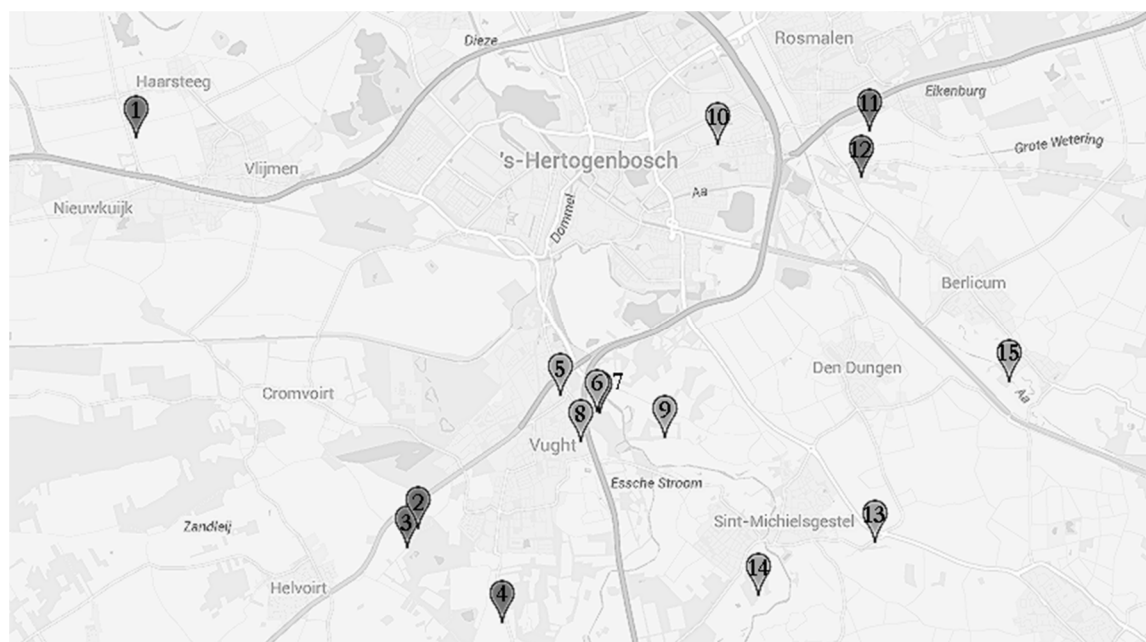
- |   |                  |         |   |                |         |
|---|------------------|---------|---|----------------|---------|
| 1 | Huize Ossenbroek | Beers   | 2 | Huize De Wijer | Boxmeer |
| 3 | Kasteel Boxmeer  | Boxmeer |   |                |         |

FIGUUR 11.4 OVERZICHT VAN LANDGOEDEREN, KASTELEN EN BUITENPLAATSEN DIE IN DE NEGENTIENDE EN TWINTIGSTE EEUW EIGENDOM WAREN VAN ADELIJKE FAMILIES, IN HET ZUIDOOSTEN VAN NOORD-BRABANT



- |   |                  |              |    |                    |              |
|---|------------------|--------------|----|--------------------|--------------|
| 1 | Huize Soeterbeek | Nuenen       | 2  | Kasteel Eckart     | Woensel      |
| 3 | Het Hof          | Tongelre     | 4  | Kasteel Geldrop    | Geldrop      |
| 5 | Kasteel Heeze    | Heeze        | 6  | Kasteel Eyckenlust | Beek en Donk |
| 7 | Kasteel Croy     | Aarle-Rixtel | 8  | Kasteel Helmond    | Helmond      |
| 9 | Slot Peelland    | Deurne       | 10 | Groot Kasteel      | Deurne       |

FIGUUR 11.5 OVERZICHT VAN LANDGOEDEREN, KASTELEN EN BUITENPLAATSEN DIE IN DE NEGENTIENDE EN TWINTIGSTE EEUW EIGENDOM WAREN VAN ADELIJKE FAMILIES, IN DE OMGEVING VAN 'S-HERTOGENBOSCH



1	Kasteel Onsenoort	Nieuwkuijk	2	Wargashuyse	Vught
3	Landgoed Ouwerkerk	Vught	4	Landgoed Piacenza	Vught
5	Huize Zionsburg	Vught	6	Huize Muiserick	Vught
7	Kasteel Maurick	Vught	8	Huize Reeburg	Vught
9	Huize Haanwijk	Sint-Michielsgestel	10	Huize Annastate	Hintham
11	Landgoed Coudewater	Rosmalen	12	Landgoed De Wamberg	Berlicum
13	Huize Dennenboom	Schijndel	14	Huize Zegenwerp	Sint-Michielsgestel
15	Huize Seldensate	Middelrode			

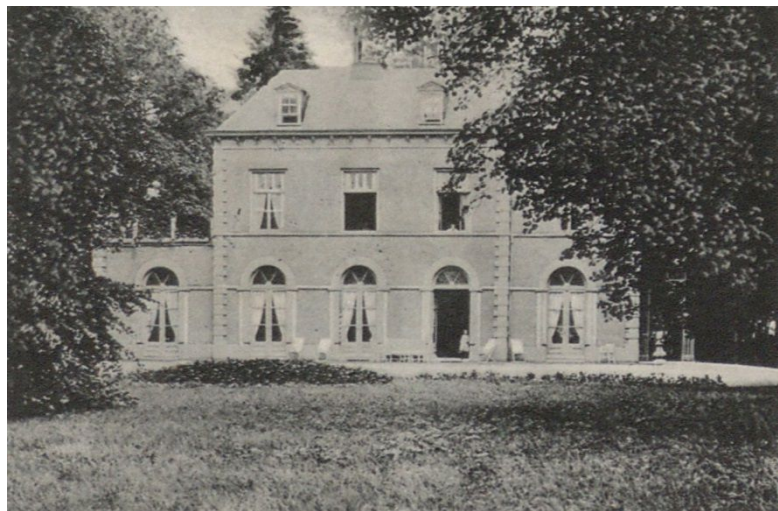
TABEL 11.8 OVERZICHT VAN BRABANTSE EDELLIEDEN ONDER DE HOOGSTAANGESLAGENEN IN DE TWEDE HELFT VAN DE NEGENTIENDE EEUW DIE GELIJKTIJDIG IN VERSCHILLENDE PLAATSEN WERDEN AANGESLAGEN VOOR DE PERSONELE BELASTING, OP ALFABETISCHE VOLGORDE

Naam	Jaar	Plaatsen / landgoederen		
L.J.A.A. de la Court	1860	's-Hertogenbosch	Nieuwkuijk (Onsenoort)	Oostelbeers (Baest)
J.M.H.J. de Grez	1880	's-Hertogenbosch	Vught	
	1890	's-Hertogenbosch	Vught	
M.B.W. de Jonge van Zwijnsbergen	1860 <sup>1</sup>	's-Hertogenbosch	Helvoirt (Zwijnsbergen)	
E.J.C.M. de Kuijper	1860	's-Hertogenbosch	Erp (Lanckveld)	
	1870	's-Hertogenbosch	Erp (Lanckveld)	
A. Martini	1852	's-Hertogenbosch	Vught (Piacenza)	
	1860	's-Hertogenbosch	Vught (Piacenza)	
E.J.P. van Meeuwen	1860	's-Hertogenbosch	Vught (Wargashuyse)	
	1870	's-Hertogenbosch	Vught (Wargashuyse)	
L.C.J.A. van Meeuwen	1880	's-Hertogenbosch	Vught (Wargashuyse)	
P.M.F. van Meeuwen	1880	's-Hertogenbosch	Vught (Wargashuyse)	
	1890	's-Hertogenbosch	Vught (Wargashuyse)	
J.F. de van der Schueren	1880	's-Hertogenbosch	Schijndel (Dennenboom)	
J.B.A.J.M. Verheyen	1880	's-Hertogenbosch	Loon op Zand (Loon op Zand)	
	1890	's-Hertogenbosch	Loon op Zand (Loon op Zand)	

Toelichting:

<sup>1</sup> M.B.W. de Jonge van Zwijnsbergen deed Zwijnsbergen in 1860 over aan zijn zoon J. de Jonge van Zwijnsbergen en ging in 's-Hertogenbosch wonen. Van Iersel, 'De adellijke familie', 3.

Bron: Moes, *Onder aristocraten*, bijlage II Alfabetische lijst van de hoogstaangeslagenen in de directe rijksbelastingen in Nederland 1850, 1860, 1870, 1880 en 1890.



Jonkheer mr. E.J.P. van Meeuwen (1802-1873) was één van de Brabantse edellieden die gelijktijdig op verschillende plaatsen in de personele belasting werd aangeslagen. Hij woonde in 's-Hertogenbosch, maar bracht een deel van het jaar door op Wargashuyse in Vught (NI-HtBHIC, 1304, RNBr, inv.nr. 18, foto Frères en NI-HtBHIC).



- <sup>1</sup> Becc e.a., *Kastelengids*, 134.
- <sup>2</sup> Van Soelen-de Kam, 'Kasteel Maurick', 14 en 19; Caspers e.a., *Landgoederen*, 283-285.
- <sup>3</sup> *Beschrijving van het schoone Vught*, 7; Van Soelen-de Kam, 'Kasteel Maurick', 19.
- <sup>4</sup> Cleverens, *Kasteel Heeswijk*, 29-35; Becc e.a., *Kastelengids*, 85; Caspers e.a., *Landgoederen*, 357-359. Caspers noemt als jaar waarin het koetshuis betrokken werd 1949. Zie voor de leegstand ook: Van Oirschot, 'De achtergronden'.
- <sup>5</sup> In sommige literatuur staat vermeld dat A.J.L. van den Bogaerde van Terbrugge de Nemerlaer in 1830 of 1831 kocht en dat zijn zoon na zijn dood in 1855 het landgoed erfde: Huys Janssen, e.a. (red.), *Wonen in Arcadië*, 215 en Van Oirschot, *Drie heerlijkheden*, 34. Andere literatuur vermeldt de aankoop door D.Th.A. van den Bogaerde van Terbrugge in 1852: Cleverens, *Kasteel Heeswijk*, 68, Becc e.a., *Kastelengids*, 76 en Caspers, *Landgoederen*, 363.
- <sup>6</sup> Caspers e.a., *Landgoederen*, 364. Zie voor de leegstand en verkoop in 1964 ook: Van Oirschot, 'De achtergronden' en Becc e.a., *Kastelengids*, 77-78.
- <sup>7</sup> rijksmonumenten.nl/monument/490840/historische+tuin+-en+parkaanleg/gilze/ (geraadpleegd 20 juni 2014); Caspers e.a., *Landgoederen*, 150-151.
- <sup>8</sup> rijksmonumenten.nl/monument/521410/hondsdonk+historische+tuin+-en+parkaanleg/ulvenhout/ (geraadpleegd 16 juni 2014); Caspers e.a., *Landgoederen*, 154-158.
- <sup>9</sup> Caspers e.a., *Landgoederen*, 155, 161.
- <sup>10</sup> Op 5 september 1816 werd de tweede dochter van J. Bowier op Coudewater geboren. Op 5 juni 1870 overleed zijn schoonzoon F.J.J. de Blocq van Scheltinga er.
- <sup>11</sup> Caspers e.a., *Landgoederen*, 279.
- <sup>12</sup> Van Zalinge-Spooren en Van Neerven, 'De heerlijkheid Stiphout', 10-13.
- <sup>13</sup> Dirven, 'Mastland', 27 en 31.
- <sup>14</sup> Van Bommel, *Vier eeuwen Van Bommel*, 58; Caspers e.a., *Landgoederen*, 350-351.
- <sup>15</sup> Van Schijndel, 'De heren van Onsenoort'. Caspers e.a., *Landgoederen*, 191 meldt ten onrechte dat de adellijke eigendom in 1903 eindigde met de dood van de laatste jonkheer Josephus de la Court. Deze overleed echter in 1907 en de verkoop was een gevolg van diens faillissement.
- <sup>16</sup> NI-HtBHC, 1591, DOCV, inv.nr. 460, Akten met betrekking tot het buitenverblijf en landgoed Reeburg, alsmede de familievereniging Van Rijckevorsel, 1786-1927, L.A.C.A.M. van Rijckevorsel, 'De buitenplaats Reeburg te Vught', 25; Gunneweg, 'Koninklijk bezoek', 73-74.
- <sup>17</sup> Heesters en Rademaker, *Sint-Michiëlsgestel*, 187; Caspers e.a., *Landgoederen*, 291.
- <sup>18</sup> Kolster en Peek, 'Het landgoed Zionsburg', 75-76.
- <sup>19</sup> Becc e.a., *Kastelengids*, 134.
- <sup>20</sup> Van Esch, 'De familie de Girard de Miolet van Coehoorn en haar begraafplaats in' op [www.canonvanoirschot.nl/leen-en-landgoederen-de-familie-de-girard-de-miolet-van-coehoorn-en-haar-begraafplaats-in-oirschot](http://www.canonvanoirschot.nl/leen-en-landgoederen-de-familie-de-girard-de-miolet-van-coehoorn-en-haar-begraafplaats-in-oirschot) (geraadpleegd 27 oktober 2014); Caspers e.a., *Landgoederen*, 345.
- <sup>21</sup> Van Schijndel, 'De heren van Onsenoort'.
- <sup>22</sup> NI-HtBHC, 216, GKW, inv.nr. 51, Staten van leden, 1836-1881; Van Oirschot en Jansen, *De monumenten*, 108. In 1863 werd de zoon van D.L.W. van Hardenbroek op Mariënhof geboren.
- <sup>23</sup> M.B.W. de Jonge van Zwijnsbergen was door financiële problemen in 1890 gedwongen Zwijnsbergen aan zijn schoonvader, D.L.W. van Hardenbroek, te verkopen. Na het overlijden van de laatste in 1897, kwamen kasteel en landgoed opnieuw in zijn bezit. In 1905 volgde opnieuw een gedwongen verkoop aan een exploitatiemaatschappij waarvan De Jonge van Zwijnsbergen het kasteel nog een aantal jaren huurde. In 1914 kwam Zwijnsbergen weer in Brabantse handen, namelijk die van F.J. van Lanschot. Ronnes en Bijsterveld, 'Een manifestatie', 57; Tromp, Van Immerseel en Verhooff, 'Zoo werkt hier alles', 81; Van Balkom en Van Gorp, *Uitgegroeid tot Helvoirt*, 227.
- <sup>24</sup> [www.kastelenin nederland.nl/kasteeldetails.php?id=1049](http://www.kastelenin nederland.nl/kasteeldetails.php?id=1049) (geraadpleegd 19 juni 2014).
- <sup>25</sup> Van Gils, 'Grootgrondbezit langs de grens'; Caspers e.a., *Landgoederen*, 218-220; NI-HtBHC, 319, DJvZ, inv.nr. 454, Aanplakbiljetten en catalogi van openbare verkopen onroerende goederen, 1847 - 1913.
- <sup>26</sup> Van Sasse van Ysselt, 'Het huis de Wijer', 312-313, 326 en 332.
- <sup>27</sup> Caspers e.a., *Landgoederen*, 382; Van Hövell tot Westerflinter en Van Hövell tot Westerflinter, *Zomers met Mariëliesel*, 37 en 50-52.
- <sup>28</sup> Ronnes en Bijsterveld, 'Een manifestatie', 55; Van Oirschot en Jansen, *De monumenten*, 116; NI-HtBHC, 319, DJvZ, inv.nr. 475, Rekeningen en kwitanties voor J. de Jonge van Zwijnsbergen in verband met beheer van zijn onroerende goederen, 1853 - 1879, aankoop in november 1848 van Jagtlust voor f 8.016,-.
- <sup>29</sup> NI-HtBHC, 319, DJvZ, inv.nr. 248, Brieven aan Reijniera M.C. van Hardenbroek, 1880-1897, brief van 28 augustus 1880. De kinderen van M.B.W. de Jonge van Zwijnsbergen werden van 1881 tot en met 1886 geboren op Jagtlust, in 1887 en 1892 op kasteel Zwijnsbergen.
- <sup>30</sup> Zie noot 23 en de artikelen in Wevers e.a., *Zwijnsbergen*.
- <sup>31</sup> Becc e.a., *Kastelengids*, 26; Van Roessel, 'Kasteel Eyckenlust', 137; Caspers e.a., *Landgoederen*, 431; Leenders en Thelen, *Eyckenlust*.
- <sup>32</sup> Van de Sande, 'Jong van Beek en Donk'.
- <sup>33</sup> [home.online.nl/jdek/s09.html](http://home.online.nl/jdek/s09.html) (geraadpleegd 24 juni 2014).
- <sup>34</sup> Zie noot 33; Caspers e.a., *Landgoederen*, 368.
- <sup>35</sup> Becc e.a., *Kastelengids*, 119-121.
- <sup>36</sup> Scholten van Aschat, 'Jagershagen'; Scholten van Aschat, 'Het landgoed "Jagershagen"'; Scholten van Aschat, "'Ouwerkerk'".
- <sup>37</sup> In 1883 overleed de kinderloze H.B. Martini van Geffen.
- <sup>38</sup> Scholten van Aschat, 'Het landgoed "Jagershagen"', 106; Caspers e.a., *Landgoederen*, 328-329.
- <sup>39</sup> Caspers e.a., *Landgoederen*, 320; *Beschrijving van het schoone Vught*, 39.
- <sup>40</sup> Christiaans, 'Slotje Brakestein', 41.
- <sup>41</sup> Van Sasse van Ysselt, 'Het huis de Wijer', 312-313.
- <sup>42</sup> Van der Heijden, *De Wamberg*, 18 en 206-207; Caspers e.a., *Landgoederen*, 280.
- <sup>43</sup> NI-HtBHC, 1591, DOCV, inv.nr. 460, Akten met betrekking tot het buitenverblijf en landgoed Reeburg, alsmede de familievereniging Van Rijckevorsel, 1786-1927, L.A.C.A.M. van Rijckevorsel, 'De buitenplaats Reeburg te Vught' en 'Nogmaals de buitenplaats Reeburg'.
- <sup>44</sup> Becc e.a., *Kastelengids*, 161-162; Caspers e.a., *Landgoederen*, 173.
- <sup>45</sup> Van den Brand, *750 Jaar Kasteel Boxmeer*, 29 en 314.
- <sup>46</sup> Van Rijckevorsel, 'De Denneboom'; Caspers e.a., *Landgoederen*, 289.
- <sup>47</sup> Becc e.a., *Kastelengids*, 108; Caspers e.a., *Landgoederen*, 294-296.
- <sup>48</sup> NI-HtBHC, 216, GKW, inv.nr. 51, Staten van leden 1836-1881; Van Oirschot en Jansen, *De monumenten*, 108.
- <sup>49</sup> Kolster en Peek, 'Het landgoed Zionsburg', 80-81; Caspers e.a., *Landgoederen*, 304.
- <sup>50</sup> Becc e.a., *Kastelengids*, 46.
- <sup>51</sup> Becc e.a., *Kastelengids*, 50.
- <sup>52</sup> Op den Buijs, *Open venster op Eckart*, 110-115, 126 en 128-130.
- <sup>53</sup> Van Sasse van Ysselt, 'De kasteelen Coudenhove en Het Hof', 80-81.
- <sup>54</sup> Op den Buijs, *Open venster op Eckart*, 130, 137-140 en 214.
- <sup>55</sup> [nl.wikipedia.org/wiki/Soeterbeek](http://nl.wikipedia.org/wiki/Soeterbeek) (geraadpleegd 19 juni 2014); Op den Buijs, *Open venster op Eckart*, 119 en 130.
- <sup>56</sup> Cleverens, *Kasteel Heeswijk*, 29-35; NI-HtBHC, 1757, CDV, inv.nr. 2, Stukken betreffende de openbare verkoop van het kasteel in sep. en okt. voor notaris P.H. Fenema te Den Bosch, 1826.

---

<sup>57</sup> Caspers e.a., *Landgoederen*, 113.

<sup>58</sup> Tromp en Henry-Buitenhuis, *Historische buitenplaatsen*, 221-222; Caspers e.a., *Landgoederen*, 112.

<sup>59</sup> Douma, *De bewoners van kasteel Heeze*, 25-30 en 40-43; HKH, inv.nr. F3, Rekeningen / offertes restauratie inboedel per kamer, 1902; Tromp, 'Heeze', 19.

<sup>60</sup> Redactie, *Het gaat den boeren goed*, Genealogische bijlage, 338-341.

<sup>61</sup> Gelevert, 'De rentmeesters', 133 en 148; Caspers e.a., *Landgoederen*, 175.

<sup>62</sup> Gelevert, 'Bij het 100-jarig bestaan', 53; Gelevert, 'De bewoners', 102 en 109.

<sup>63</sup> Van Sasse van Ysselt, 'De kasteelen Coudenhove en Het Hof', 46, 76 en , 80-81.

<sup>64</sup> Heeren, *Geschiedenis van het kasteel-raadhuis*, 280-282 en 317-319; Caspers e.a., *Landgoederen*, 434; Van Laarhoven, 'Kasteel Helmond', 48; Van der Heijden, '300 Jaar Kasteeluin', 16, 18-19 en 22.

# Bijlage 12

## *De ridderschap van Noord-Brabant*

### Overzicht 12.1 Aan de reglementen van de ridderschappen gestelde voorwaarden, 1815<sup>1</sup>

1. Benaming van de ridderschap.
2. Admissievoorwaarden.
  - a. Kandidaat moet Nederlander zijn, van adel en kan maar in één ridderschap zitting hebben.
  - b. Bloedverwanten in welke graad dan ook mogen gelijktijdig lid zijn van dezelfde ridderschap.
  - c. Geadmitteerden dienen te voldoen aan een nader te bepalen gegoedheidseis of een nog te bepalen bedrag aan rente op het grootboek Werkelijke Schuld te bezitten. Een man mag toetreden op basis van het bezit van zijn vrouw. Het bezit van ouders mag niet worden toegerekend aan de kinderen. Een vader en zijn zo(o)n(en) en andere bloedverwanten dienen elk voor zich te voldoen aan de eisen.
3. Bepalingen ten aanzien van de vergaderingen.
  - a. De vergaderingen moeten één maal per jaar gehouden worden. Indien de koning het nodig vindt, kunnen buitengewone vergaderingen bijeengeroepen worden.
  - b. In zowel de ‘gewone’ als de ‘buitengewone’ vergaderingen mogen geen zaken van algemeen bestuur aan de orde komen en mogen de leden het ook niet hebben over zaken die aan hen niet zijn opgedragen.
4. Bepaling over kiesrecht.
  - a. Eenieder die zitting heeft in een stedelijk bestuur dat leden voor de Provinciale Staten kan kiezen, mag zijn kiesrecht in de ridderschap niet uitoefenen.
5. Bepaling ten aanzien van goedkeuring.
  - a. De reglementen moeten ter goedkeuring worden voorgelegd aan de vorst.<sup>2</sup>

### Overzicht 12.2 Het reglement van de ridderschap van Noord-Brabant, goedgekeurd bij KB van 3 juli 1816 no. 106<sup>3</sup>

1. Groep artikelen over de naam van de ridderschap, het zegel en het omgaan met toekomstige wijzigingen.
  - a. Artikel 1: de naam van de ridderschap is “De Ridderschap van Noord-Brabant”.
  - b. Artikel 13: het zegel zal overeenstemmen met de wensen van de koning.
  - c. Artikel 19: de ridderschap behoudt zich het recht voor om met goedkeuring van de koning en na toestemming van de meerderheid van de leden het reglement ten allen tijde te wijzigen.
2. Artikel over het kiesrecht.
  - a. Artikel 10: een lid dat zitting heeft in een plaatselijk bestuur dat leden voor de staten mag benoemen, mag zijn kiesrecht in de ridderschap niet uitoefenen.
3. Groep artikelen over de vergaderingen.
  - a. De ridderschap komt één maal per jaar bijeen voor een ‘gewone’ vergadering en voor ‘buitengewone’ vergaderingen zo vaak als de koning bepaalt.
  - b. Artikel 12: de voorzitter roept de vergadering begin mei bijeen.

In 1818 volgde bij KB van 2 april no. 143 de bepaling dat de ridderschappen hun vergaderdagen mochten aanpassen aan de verkiezingsdagen voor Provinciale Staten, zodat ze niet twee keer moesten vergaderen. Het KB van 27 november 1828 no. 94 bepaalt dat buitengewone vergaderingen bijeengeroepen voor het vervullen van een buitengewone vacature van een statenlid alleen daarover mochten gaan. Zo’n vergadering werd uitgeschreven door de gouverneur van de provincie.<sup>4</sup> De ridderschap van Noord-Brabant bepaalde tijdens de vergadering van 25 mei 1830 dat ze voortaan op 1 juni bijeen zou komen.<sup>5</sup> Dit was overigens een theoretisch besluit, want al vanaf 1818 vergaderde men, zoals toegestaan, in overeenstemming met de verkiezingsdatum voor Provinciale Staten. De enige afwijking van de voorgeschreven vergaderdatum vond plaats in 1816, toen men in oktober bijeen kwam.

<sup>1</sup> NI-HtBHC, 1304, RNBr, inv.nr. 3, Bijlagen bij notulen, 1813-1821, pag.1.

<sup>2</sup> d’Ablaing van Giessenburg, *De ridderschappen*, 19; NI-HtBHC, 1304, RNBr, inv.nr. 3, pag.1. De Edelen in Friesland en Zeeland hoefden de vorst alleen maar in kennis te stellen van hun reglementen.

<sup>3</sup> Zie voor het voorstel en het definitieve reglement respectievelijk NI-HtBHC, 1304, RNBr, inv.nr. 3, fol. 11 en *Reglement Noord-Brabant* (1923), 8-11. In de vergadering van 7 oktober 1816 besloot men van het reglement tweehonderd exemplaren te laten drukken. NI-HtBHC, 1304, RNBr, inv.nr. 1, Notulen 1815-1850, notulen 1 mei 1815 en 7 oktober 1816.

<sup>4</sup> *Reglement voor de Ridderschap van Overijssel* (1835), 11, noten bij artikel 12; Van der Zeijden, ‘De staatkundige rol van de ridderschap’, 176.

<sup>5</sup> *Reglement Noord-Brabant* (1923), 10, noot bij artikel 12.

- c. Artikel 17: de convocatie voor de vergaderingen wordt veertien dagen van te voren verstuurd. Leden die zonder geldige reden afwezig zijn, moeten een boete van twee gouden dukaten in de kas storten.
- d. Artikel 18: bij geschillen over de toekenning van de boete beslist de meerderheid van de aanwezige leden.
- e. Zodra de ridderschap over voldoende inkomsten beschikt, zal een bode worden aangesteld.
- 4. Groep artikelen betreffende financiële zaken.
  - a. Artikel 14: Reeds benoemde en nog toe te treden leden moeten een entreegeld van f 25,- storten.
  - b. Artikel 15 regelde het beheer van de kas.
  - c. Artikel 16 regelde de besteding van de inkomsten ten behoeve van een secretaris en een bode.
- 5. Groep artikelen betreffende de admissievoorwaarden en –procedure.
  - a. Artikel 2: de ridderschap zal bestaan uit al benoemde en nog te admitteren leden. Deze moeten voldoen aan de bepalingen in het reglement.
  - b. Artikel 3: een kandidaat moet van adel zijn, waarbij adeldom ook aangetoond kan worden door de afstamming van een lid van de ridderschap te bewijzen.
  - c. Artikel 4: toetreding is alleen mogelijk voor meerderjarige Nederlanders.<sup>6</sup> Een kandidaat moet in volle eigendom en onbezwaard bezitten vaste goederen in de provincie met een waarde van minstens f 10.000. Taxatie vindt plaats door twee deskundigen. Als alternatief kan een kandidaat ook aantonen eigenaar te zijn van een inschrijving in het Grootboek der Werkelijke Schuld met een renteopbrengst van f 1.000.<sup>7</sup> Tevens is een combinatie van beide alternatieven toegestaan. Een man mag zich laten inschrijven op basis van het bezit van zijn echtgenote. Zonen mogen zich niet laten inschrijven op basis van het bezit van hun vader. Elke kandidaat kon daarmee alleen toetreden op basis van zijn eigen bezit (of dat van zijn echtgenote).
  - d. Artikel 6: het aantal bloedverwanten in welke graad dan ook, is niet aan een maximum gebonden.
  - e. Artikel 5: uitgesloten van het lidmaatschap zijn de volgende edelen: zij die in het bezit zijn van een buitenlands adelsdiploma, in buitenlandse dienst zijn en diegene die zitting hebben in een andere ridderschap. Verder: diegenen die onder curatele staan, failliet zijn verklaard, hun goederen hebben overgedragen, geen overeenstemming hebben met hun schuldeisers of zijn veroordeeld tot een ontorend vonnis.
  - f. Artikel 7 t/m 9: de toetredingsprocedure. Kandidaten moeten zich zes weken voor de vergadering tot de voorzitter wenden met de bewijzen dat zij aan alle voorwaarden voldoen. Deze bewijzen worden daarna beoordeeld door een commissie van vier leden onder leiding van de voorzitter van de ridderschap.<sup>8</sup> In de vergadering brengt deze commissie daarna verslag uit waarna een stemming volgt. De kandidaat kan toetreden indien de meerderheid van de aanwezige leden hiermee akkoord is. Leden die tegen toetreding zijn, moeten dat toelichten waarna hun argumenten worden vastgelegd in de notulen. Elk jaar moet in de vergadering de (her)benoeming van de leden van de commissie plaatsvinden. Bij de beoordeling van een kandidaat die bloedverwant in de vierde graad of minder is van een commissielid of dezelfde naam of hetzelfde wapen voert, neemt dit commissielid niet aan de beraadslagingen deel.<sup>9</sup> De toetredingsprocedure eindigt doordat een lid de eed aflegt en daarna zitting neemt.
  - g. Artikel 11: de eed. ‘Ik zweer Trouw en Gehoorzaamheid aan den Koning, en Onderwerping aan de Grondwet, dat ik wijders het Reglement voor de Ridderschap gemaakt of nog te maken, zal achtervolgen en nakomen, en die, volgens de belangen der Edelen, met alle mijne krachten zal bevorderen.’<sup>10</sup>

<sup>6</sup> De bepaling in het tweede lid van artikel 4: ‘Geboren Nederlander te zijn overeenkomstig de Grondwet’ was in het oorspronkelijke voorstel van 1815 niet opgenomen.

<sup>7</sup> De genoemde bedragen vertegenwoordigen in de huidige tijd een waarde van € 74.495 respectievelijk € 7.450 (berekend met behulp van [www.iisg.nl/hpw/calculate.php](http://www.iisg.nl/hpw/calculate.php)).

<sup>8</sup> Deze commissie werd in Noord-Brabant voor de eerste keer benoemd in de vergadering van 12 mei 1817 en bestond uit: M. Bowier, O.A.M.W. de Senarclens de Grancy, D.J.F. van Hogendorp en J.W. Half-Wassenaer. Voorzitter was J. van der Dussen. NI-HtBHIC, 1304, RNBr, inv.nr. 1, notulen 12 mei 1817.

<sup>9</sup> In het voorstel van 1815 was nog sprake van bloedverwantschap in de eerste graad tussen kandidaten en commissieleden.

<sup>10</sup> *Reglement Noord-Brabant* (1923), 10. Deze tekst wijkt iets af van de eed die de benoemden in de eerste vergadering van 30 maart 1815 aflegden. Men beloofde geen onderwerping aan de Grondwet maar het onderhouden hiervan. NI-HtBHIC, 1304, RNBr, inv.nr. 1, notulen 30 maart 1815.

### Overzicht 12.3 Overzicht van de wijzigingen in het reglement van 1816 van de ridderschap van Noord-Brabant

1. *Ampliatie van 30 november 1817, goedgekeurd op 17 december 1817, betreffende de aanscherping van de toelatingseisen.*<sup>11</sup>  
Op 16 oktober 1817 zond een commissie uit het midden van de ridderschap een brief aan de koning. Daar stelde men dat de toelatingseisen voor de ridderschap van Noord-Brabant lager waren dan in de meeste andere provincies.<sup>12</sup> De commissie stelde voor de bestaande grenzen van *f* 10.000 respectievelijk *f* 1.000 te verhogen tot *f* 12.000 en *f* 2.000. Verder verzocht men om een verhoging van het entreegeld voor nieuwe leden tot *f* 100 om zo meer geld in kas te krijgen. De gevraagde wijzigingen werd doorgevoerd in de ampliatie van 30 november 1817.
2. *Ampliatie van 13 januari 1820 van de reglementen van alle ridderschappen betreffende inwoningseis.*  
In het reglement van 1816 was geen inwoningseis opgenomen. Daarover ontstond in 1817 discussie naar aanleiding van de artikelen in het reglement voor de Provinciale Staten. Het was onduidelijk of de inwoningseis van één jaar en zes weken voor statenleden ook gold voor de statenleden uit de ridderschap.<sup>13</sup> Een verzoek om duidelijkheid hierover aan de koning was in 1819 nog niet beantwoord en in dat jaar bleek dat leden van Gedeputeerde Staten moesten aantonen dat zij aan de inwoningseis voldeden. De ridderschap was het hiermee niet eens en stuurde dienaangaande een brief aan de koning waaruit blijkt dat de andere statenleden stelden dat ook ridderschapsleden aan de inwoningseis moesten voldoen. De ridderschap vond deze eis in principe ongegrond en wees daarbij op 'de natuur van de zaak' en het door de koning goedgekeurde reglement van de ridderschap. Iemand die lid van de ridderschap was, kon niet anders dan als inwoner van de provincie beschouwd worden, want de ridderschap maakte deel uit van de drie standen. Het bezwaar van de andere statenleden gold met name twee leden,<sup>14</sup> die waarschijnlijk als gevolg van de gegoedheidseisen meer belasting in Noord-Brabant betaalden dan twee derde deel van de statenleden. Omdat leden van de ridderschap ook op basis van renten in het grootboek konden worden toegelaten, had de ridderschap al in 1815 voorgesteld een inwoningseis op te nemen, waaronder men overigens ook verstond het betalen van grond- of personele belasting in de provincie.<sup>15</sup> Deze eis was door de koning niet overgenomen, waaruit dus kon worden geconcludeerd dat het lidmaatschap van de ridderschap tevens betekende dat men als inwoner van de provincie werd beschouwd. Wat zou anders het lidmaatschap van de ridderschap betekenen als men van het enige voordeel van dat lidmaatschap, het zitting nemen in Provinciale Staten, zou zijn uitgesloten? De ridderschap vroeg in haar brief dan ook om een besluit waarin het lidmaatschap van de ridderschap gelijk gesteld werd aan het inwonerschap van de provincie. Dit temeer daar men mocht aannemen dat iemand die zoveel belasting betaalde in de provincie, voldeed aan artikel 2 uit het statenreglement, dat toe doel had in de staten lieden op te nemen die belang hadden bij het goed functioneren van de provincie. In het antwoord van de koning werd meegedeeld dat edelen alleen lid mochten worden van de ridderschap in de provincie waarin zij belasting betaalden én waarin zij domicilie hadden. Indien deze voorwaarde niet in het reglement was opgenomen, diende dit alsnog te gebeuren. De ridderschap was daarop van mening dat een termijn van één jaar voldoende was.<sup>16</sup> Nadat de mening van de diverse ridderschappen gepeild was, volgde op 13 januari 1820 ampliatie van de reglementen van de ridderschappen met de bepaling dat, voordat men in de ridderschap van een provincie geadmitteerd kon worden, men ten minste twee volle jaren zijn domicilie in de betreffende provincie moest hebben, tenzij men van de koning dispensatie kreeg.<sup>17</sup>
3. *KB van 25 april 1820 no. 28 en KB van 16 april 1821 no 64 inzake het kiesrecht.*  
In de loop der jaren bleek het artikel in het reglement ter zake van het kiesrecht voor verwarring te zorgen. Op enig moment was wel duidelijk dat iemand maar voor één stand kiezer kon zijn. In Overijssel probeerde een lid van de raad van Deventer van zijn kiesrecht in de ridderschap gebruik te maken door mee te delen dat hij als lid van de raad hiervan geen gebruik zou maken. De ridderschap accepteerde dit

<sup>11</sup> NI-HtBHC, 1304, RNBr, inv.nr. 1, notulen 7 oktober 1816, 14 mei 1817 en 1 juni 1818. In de laatste vergadering besloot men nieuwe exemplaren van het reglement te drukken. Zie voor de brief van de commissie en het antwoord van de koning NI-HtBHC, 1304, RNBr, inv.nr. 3, fol. 21. Zie voor de ampliatie *Reglement Noord-Brabant* (1923), 14. Vergelijk ten aanzien van de motivatie ook Van Sasse van Ysselt, 'Inleiding', 8-9. De genoemde bedragen vertegenwoordigen in de huidige tijd een waarde van € 60.920 en € 6.092 respectievelijk € 73.105 en € 12.184 en € 610 (berekend met behulp van [www.iisg.nl/hpw/calculate.php](http://www.iisg.nl/hpw/calculate.php)).

<sup>12</sup> In 1816 gold in de provincies Gelderland, Groningen en Zeeland ook een toelatingseis van bezit van onroerend goed ter waarde van *f* 10.000. In Overijssel gold dezelfde grens of het bezit van een havezate plus *f* 8.000 aan andere onroerende goederen. In de provincies Drenthe, Holland en Utrecht was de grens *f* 20.000 en in Limburg *f* 25.000. Van der Zeijden, 'De staatkundige rol van de ridderschap', 176; Mensema, 'Inleiding' 7; d' Ablaing van Giessenburg, *De Ridderschappen*, 22-26.

<sup>13</sup> De kwestie werd in de vergadering van 14 mei 1817 aan de orde gesteld door L.F.J.J. van Sasse van Ysselt. NI-HtBHC, 1304, RNBr, inv.nr. 1, notulen 14 mei 1817. Vergelijk voor het hierna volgende ook Van Meeuwen, *De Ridderschap van Noord-Brabant*, 28.

<sup>14</sup> Waarschijnlijk waren dat J.C. van Kretschmar en Th. de Smeth die in 1818/1819 lid van Provinciale Staten waren en niet in Noord-Brabant woonden.

<sup>15</sup> In het voorstel uit 1815 in het archief van de ridderschap is deze inwoningseis overigens niet terug te vinden.

<sup>16</sup> NI-HtBHC, 1304, RNBr, inv.nr. 1, notulen 2 juni 1819; inv.nr. 3, fol. 28.

<sup>17</sup> *Reglement Noord-Brabant* (1923), 15.

niet en daarna volgde het KB van 25 april 1820 no. 28 waarin werd bepaald dat iemand in hetzelfde jaar maar voor één stand kiezer mocht zijn. Een persoon die namens meer standen kiezer kon zijn, moest een keuze maken en kon dan namens die betreffende stand zijn kiesrecht uitoefenen indien hij bewees van zijn kiesrecht in de andere stand(en) afstand te hebben gedaan. Het KB van 16 april 1821 no. 64 voegde hier nog aan toe dat een lid van de ridderschap of een stedelijke regering die in deze functie leden voor Provinciale Staten koos, ook bevoegd was zijn stemrecht uit te oefenen en als kiezer voor een andere stand benoemd te worden.<sup>18</sup>

4. *Ampliatie van 14 november 1834 betreffende de verhoging van de entreegelden.*<sup>19</sup>

In de jaren dertig van de negentiende eeuw wilden de leden van de ridderschap de entreegelden voor nieuwe leden verhogen. Daarom besloot men een brief aan de koning te sturen met het verzoek het entreegeld voor afstammelingen van tot dan toe beschreven leden te laten staan op *f* 100 en voor alle anderen dit te verhogen tot *f* 500. Op de vraag van de koning naar de reden van deze verhoging gaf het 'dagelijks bestuur' een toelichting. Uit het antwoord hierop uit juli 1833 valt af te leiden dat men in Den Haag moeite had met feit dat afstammelingen van toekomstige leden uitgesloten werden van het 'goedkope' tarief. Tevens gaf men in overweging het bedrag van *f* 500 te verlagen. Toen in 1834 bleek dat een verhoging tot *f* 500 geen kans maakte vroeg de ridderschap om een verhoging tot *f* 200. Hiermee ging men in Den Haag wel akkoord en dit leidde tot de ampliatie van het reglement van 14 november 1834 met daarin de bepaling dat afstammelingen van ridderschapsleden voortaan een entreegeld van *f* 100 moesten voldoen en de overige nieuwe leden *f* 200.<sup>20</sup>

### Overzicht 12.4 Vergelijking van de bepalingen in de reglementen van andere ridderschappen met die in het reglement van de ridderschap van Noord-Brabant, 1814-1850<sup>21</sup>

1. In de ridderschappen kweten commissies zich van de taak het reglement samen te stellen. In Noord-Brabant bestond deze commissie uit twee leden plus de voorzitter, in Overijssel uit de voorzitter en zeven leden en in Friesland in 1826 uit vier leden.<sup>22</sup> Naast Noord-Brabant namen ook de ridderschappen van Groningen en Limburg de benaming van hun ridderschap op in het eerste artikel. In 1826 volgde de ridderschap van Friesland hun voorbeeld. In 1826 namen de ridderschappen van Noord-Brabant en Limburg een bepaling op betreffende het zegel, later gevolgd door Gelderland en Groningen.<sup>23</sup> De bepaling uit het Brabantse reglement dat wijzigingen alleen doorgevoerd mochten worden na toestemming van de meerderheid van de leden, kwam verder voor in de reglementen van de Zeeuwse en de Limburgse ridderschap.
2. Het verbod op het behandelen van zaken van algemeen bestuur werd in de meeste reglementen opgenomen. Naast de ridderschap van Noord-Brabant namen alleen die uit Zeeland en Overijssel deze bepaling niet op.
3. Alle reglementen bevatten een bepaling ten aanzien van het aantal vergaderingen en de data. Alle reglementen, behalve dat van de ridderschap van Noord-Brabant, bepaalden ook de duur van het voorzitterschap op één jaar, waarna een (her)verkiezing plaatsvond. De manier waarop dat moest gebeuren vinden we alleen terug in de reglementen van de ridderschappen van Friesland, Zeeland en Limburg, waarbij in de laatste ridderschap een termijn van drie jaar gold. In de jaren veertig van de negentiende eeuw namen meer ridderschappen meer uitgebreide bepalingen op. Toen beschikte een aantal ridderschappen ook over een reglement van orde waarin de gang van zaken tijdens een vergadering werd geregeld. Bij KB van 13 september 1818 no. 26 werd het opstellen van zo'n reglement van orde aan de ridderschappen zelf overgelaten. De ridderschappen van Holland, Overijssel en Groningen maakten bijvoorbeeld gebruik van deze mogelijkheid. De ridderschap van Drenthe breidde haar reglement in 1844 uit met een bepaling ten aanzien van de stemprocedure. Besluiten werden met meerderheid van stemmen genomen en bij staking van stemmen besliste de voorzitter, behalve bij stemmingen met gesloten briefjes.<sup>24</sup>

<sup>18</sup> Mensema, 'Van ridderschap naar "zedelyk ligchaam"', 120; *Reglement Noord-Brabant* (1923), 16-17; NI-HtBHC, 1304, RNBr, inv.nr. 1, notulen 31 mei 1820 en 1 juni 1821; inv.nr. 3, fol. 33 en 38. Zie voor het verschil tussen stemmen en kiezen Blok, *Stemmen en kiezen*, 6-7.

<sup>19</sup> NI-HtBHC, 1304, RNBr, inv.nr. 1, notulen 25 mei 1830, 1 juni 1831, 30 mei 1832, 1 juni 1833, 1 juni 1834 en 1 juni 1835; inv.nr. 5, Bijlagen bij notulen, 1831-1850, brief van 26 mei 1832 en 1 juli 1833.

<sup>20</sup> De genoemde bedragen vertegenwoordigen in de huidige tijd een waarde van € 1.040 respectievelijk € 2.080 (berekend met behulp van [www.iisg.nl/hpw/calculate.php](http://www.iisg.nl/hpw/calculate.php)).

<sup>21</sup> Bij de vergelijking is de indeling aangehouden zoals die ook gehanteerd is bij de bespreking van het reglement. Het in dit overzicht vermelde is, tenzij anders aangegeven, gebaseerd op d'Ablaing van Giessenburg, *De Ridderschappen*, 20-33; *Reglement voor de Ridderschap van Overijssel* (1835); *Reglement voor de ridderschap van Friesland*. d'Ablaing van Giessenburg analyseerde in zijn werk tot op het niveau van de exacte formulering. Het gaat mij vooral om de verschillen of overeenkomsten ten aanzien van de bedoeling en het effect van de bepalingen.

<sup>22</sup> Mensema, 'Inleiding', 7; Kuiper, 'Adel in Friesland', 164.

<sup>23</sup> De ridderschap van Groningen nam de bepaling op in het reglement van orde.

<sup>24</sup> Van der Zeijden, 'De staatkundige rol van de ridderschap', 177. Zie ook het reglement van de ridderschap van Friesland.

4. De rang van de leden speelde in alle ridderschappen een rol, behalve in die van Noord-Brabant. Het KB van 13 februari 1815 bepaalde dat in de stemming en in de zitting der leden dezen de rang zouden hebben overeenkomstig de volgorde van hun benoeming en admisie.<sup>25</sup> Deze bepaling vinden we ook terug in het reglement van de ridderschap van Friesland<sup>26</sup> en het reglement van orde van de ridderschappen van Overijssel en Groningen.<sup>27</sup> Het reglement van orde van de ridderschap van Holland bepaalt daarentegen dat leden zitting namen zonder rang maar in de volgorde waarin hun namen werden afgelezen. In alle reglementen behalve die van Noord-Brabant, Holland en Utrecht, staat daarnaast een artikel dat bepaalt dat leden die de ridderschap verlieten en weer terugkeerden, hun oude rang terugkregen.
5. De ridderschap van Noord-Brabant week af van de andere ridderschappen in verband met het boetesysteem dat men hanteerde. Alleen in het reglement van de ridderschap van Groningen komen we vanaf 1824 een bepaling tegen die leden verplicht bij afwezigheid zonder wettige reden een bedrag van *f* 1 in de kas te storten.
6. De ridderschap van Noord-Brabant beschikte vanaf het begin over een kas waarin leden naast de boetes een entreegeld van *f* 25 moesten storten. Het reglement van de ridderschap van Limburg bevat dezelfde artikelen ten aanzien van het entreegeld en de kas als dat van de ridderschap van Noord-Brabant. De ridderschap van Gelderland kende vanaf 1818 een entreegeld van *f* 50.<sup>28</sup> In 1842 voerde men een verandering door analoog aan die in het reglement van de ridderschap van Noord-Brabant. Het entreegeld voor nakomelingen bleef *f* 50, andere geadmitteerden moesten *f* 300 betalen. Vanaf 1823 moesten nieuwe leden in Overijssel en vanaf 1824 in Groningen een entreegeld van *f* 30,- betalen. Het reglement van de Overijsselse ridderschap werd in 1846 gewijzigd analoog aan dat van Noord-Brabant en Gelderland. Nakomelingen moesten een entreegeld van *f* 50 betalen en anderen *f* 150. In 1826 moesten de reeds in 1826 geadmitteerden in de ridderschap van Friesland (de leden van het College van Edelen) *f* 10 in de kas storten. Ten aanzien van de entreegelden gold een soortgelijke regeling als in Noord-Brabant. Nakomelingen van leden moesten een bedrag van *f* 50 betalen, alle overige nieuwe leden *f* 100.
7. Vanaf 1823 kende ridderschap van Overijssel en vanaf 1824 die van Groningen een contributie van *f* 3.
8. In de artikelen over het beheer van de kas en de bestemming van het geld veranderde in de Brabantse ridderschap niets, behalve dan de verhoging van de entreegelden. In 1842 kreeg het reglement van de Gelderse ridderschap ook bepalingen in verband met het beheer van de kas. De voorzitter was daarvoor verantwoordelijk en moest jaarlijks uitvoerig verslag doen. Geld dat niet nodig was om de kosten te dekken werd gebruikt om inschrijvingen op het Grootboek der Werkelijke Schuld aan te schaffen. Zodra het kapitaal meer dan *f* 10.000 zou bedragen, moesten ten aanzien van het fonds bepalingen worden gemaakt. De in 1826 opgerichte ridderschap van Friesland had een kas ten behoeve van de bestrijding van de onkosten. De administratie van deze kas was in handen van de voorzitter, die jaarlijks verslag uitbracht.
9. Bij de artikelen over het beheer van de kas en de bestemming van het geld werd in de Brabantse ridderschap de mogelijkheid opengelaten om een fonds op te richten, maar hierover is in de volgende jaren echter niets bepaald. Ook de Gelderse ridderschap liet die mogelijkheid open. De ridderschap van Overijssel ging in 1823 over tot de oprichting van een fonds<sup>29</sup> en de ridderschap van Groningen ging via een aanpassing van het reglement in 1824 hiertoe over. Dit fonds diende naast de betaling van de onkosten ter ondersteuning van mingevoede leden of aanverwanten van hen. Het beheer was in handen van de secretaris. Het reglement van de ridderschap van Friesland dat in 1826 werd opgesteld, kende geen echt fonds. De leden van de Utrechtse ridderschap deden volgens d'Ablaing van Giessenburg erg geheimzinnig over hun financiële zaken. In 1839 vergaderde deze ridderschap over de oprichting van een fonds ten behoeve van nakomelingen van de leden waarvoor een inleggeld van *f* 100 zou gelden. Twee ridderschappen (Holland en Zeeland) gingen over tot de oprichting van een 'echt' fonds met een eigen reglement. Het fonds van de ridderschap van Holland was bedoeld voor de weduwen en dochters van leden en verdere vrouwelijke nakomelingen met dezelfde geslachtsnaam. De in 1817 reeds benoemde leden mochten zelf bepalen of ze meededen, nieuwe leden waren hiertoe verplicht en moesten *f* 1.000 inschrijving op het Grootboek van de Werkelijke Schuld en *f* 2.000 op dat van de Uitgestelde Schuld inleggen. Daarnaast bestond er nog een regeling waarmee de bij te passen rente bepaald werd. Het fonds van de ridderschap van Zeeland had tot doel onvermogene weduwen en ongehuwde dochters van leden te ondersteunen. Het inleggeld bedroeg *f* 500 plus een rentebijdrage voor geadmitteerden die niet in rechte lijn

<sup>25</sup> d'Ablaing van Giessenburg, *De Ridderschappen*, 18; NI-HtBHC, 1304, RNBr, inv.nr. 3, pag. 1.

<sup>26</sup> De leden die voor 1826 al deel hadden uitgemaakt van het College van Edelen werden gerangschikt naar leeftijd en niet naar titulatuur. Kuiper, 'Adel in Friesland', 168.

<sup>27</sup> Bouman, *De Ridderschap*, 37 en 41.

<sup>28</sup> KB van 13 september 1818 no. 6.

<sup>29</sup> Tot de oprichting van het fonds besloot de ridderschap op de vergadering van 1 juni 1822. Mensema, 'Inleiding', 8.

- afstamden van een lid dat reeds deelgenomen had. De inleggelden van deze twee fondsen waren dus aanzienlijk hoger dan de entreegelden bij de andere ridderschappen.<sup>30</sup>
10. De admmissievoorwaarden van de verschillende ridderschappen liepen op een aantal punten nogal uiteen. Ten eerste ten aanzien van de te bezitten goederen of renten. Alle ridderschappen lieten leden toe op basis van het bezit van onroerende goederen gelegen in de provincie.<sup>31</sup> Een aantal ridderschappen probeerde daarmee aan te sluiten bij de voorwaarden van vóór 1795. In de reglementen van de ridderschappen van Holland en Utrecht was naast vaste goederen sprake van heerlijkheden en tienden. In 1823 werd dit in het Utrechtse reglement veranderd in vaste goederen, eventueel in combinatie met een van ouds erkende ridderhofstad. Ook bij de ridderschap van Overijssel kon men het bezit van vaste goederen combineren met dat van een havezate. De ridderschap van Limburg kende als enige een uitzondering op de voorwaarde dat de goederen in de provincie moesten liggen. In deze ridderschap was het voldoende als dat gold voor ten minste de helft van het bezit, indien de rest maar binnen het koninkrijk lag. In alle ridderschappen kon men ook toetreden op basis van het bezit van renten op het grootboek van de nationale schuld. In sommige ridderschappen was tevens een combinatie mogelijk van het eigendom van vaste goederen en renten.<sup>32</sup>
  11. In de reglementen werden naast de diverse soorten bezit ook uiteenlopende grensbedragen gehanteerd. In de ridderschap van Noord-Brabant golden eisen ter hoogte van *f* 10.000 voor de vaste goederen en *f* 1.000 voor de rente, in 1817 verhoogd tot *f* 12.000 respectievelijk *f* 2.000. De ridderschap van Gelderland hanteerde in het begin dezelfde grenzen. Deze werden in 1842 verhoogd tot *f* 12.000 respectievelijk *f* 1.200. Tevens werd toen de mogelijkheid toegevoegd om toe te treden op basis van het bezit van ongebouwde eigendommen met een belastbaar inkomen van meer dan *f* 600 per jaar. In zowel de ridderschap van Groningen als die van Zeeland golden de Brabantse grenzen en deze werden in de Groningse ridderschap ook niet verhoogd. In 1829 volgde in Zeeland de verhoging van de grens tot *f* 15.000 waarbij dit bezit ook mocht bestaan uit inschrijvingen in het grootboek van de nationale schuld of een combinatie van beide.<sup>33</sup> De ridderschap van Overijssel kende tevens een grens van *f* 10.000 (en *f* 1.000), maar hier konden kandidaten in het bezit van een havezate volstaan met een bezit aan landgoederen<sup>34</sup> ter waarde van *f* 8.000. In 1846 werd hier het reglement aangepast analoog aan dat van de ridderschap van Gelderland doordat men ook kon admitteren op basis van bezit met een belastbaar inkomen van *f* 400 per jaar met havezate en *f* 500 per jaar zonder havezate. De laatste ridderschap die een grens hanteerde van *f* 10.000 was die van Friesland. Hier konden kandidaten ook toetreden op basis van een bezit aan rente van *f* 1.500 of op basis van een combinatie van *f* 5.000 aan onroerende goederen en *f* 750 aan rente. In de overige ridderschappen golden aanzienlijk hogere grenzen. Deze bedroegen in Holland en Utrecht *f* 20.000 respectievelijk *f* 2.000 of een combinatie van *f* 10.000 en *f* 1.000. De ridderschap van Utrecht voegde in 1823 nog de mogelijkheid toe van het bezit van een ridderhofstede in combinatie met een bezit aan vaste goederen van *f* 16.000. Opvallend is het dat de ridderschap van Drenthe ook bij de 'dure' ridderschappen hoort met grenzen van *f* 20.000 en *f* 2.000. De ridderschap van Limburg hanteerde de hoogste toelatingseisen. Daar kon men toetreden op basis van een bezit van *f* 25.000 of *f* 12.500 in combinatie met een inschrijving in het grootboek met een nominale waarde van *f* 25.000.<sup>35</sup>
  12. In alle reglementen kwamen bepalingen voor betreffende het vaststellen van de waarde van de onroerende goederen. Daarvoor waren taxateurs nodig. De omschrijving hiervan loopt uiteen van 'twee deskundigen' via 'twee onpartijdige en deskundige buurlieden' en 'twee bouwlieden' tot 'twee bevoegde taxateurs'.<sup>36</sup> In de loop der jaren vond men het in sommige ridderschappen blijkbaar nodig voor het taxeren 'professionals' aan te wijzen, wellicht ook om meningsverschillen ten aanzien van en discussies over de taxaties te vermijden. De ridderschap van Friesland bepaalde in 1826 dat de taxatie moest gebeuren door twee deskundigen. Eén werd aangewezen door de kandidaat en één door de ridderschap. De ridderschap van Overijssel bepaalde in 1846 dat de deskundigen door de kantonrechter moesten worden benoemd.
  13. Volgens het reglement van de ridderschap van Noord-Brabant (en dat van de ridderschap van Limburg) was bezit van de omschreven eigendommen vereist maar was er niets bepaald over het eventuele verlies van dat bezit. In verschillende reglementen lezen we echter dat niet alleen het bezit maar het *blijvende* bezit gevraagd werd. Andere ridderschappen verboden de leden hun bezit te verkopen of vervreemden

<sup>30</sup> d'Ablaing van Giessenburg, *De Ridderschappen*, 32. Vergelijk ook de opmerkingen van d'Ablaing van Giessenburg over de verschillende fondsen. *Ibidem*, 30.

<sup>31</sup> In het reglement van de ridderschap van Gelderland was sprake van eigendommen. Dit werd in 1842 veranderd in ongebouwde goederen of tienden.

<sup>32</sup> Dat gold naast de ridderschap van Noord-Brabant ook voor die van Holland, Utrecht, Groningen en Limburg. De ridderschap van Zeeland kende vanaf 1829 de mogelijkheid om te combineren en die van Overijssel vanaf 1846.

<sup>33</sup> De waarde van de inschrijvingen werd bepaald op 50% van de nominale waarde. In 1847 volgde een aanpassing van de waardebepaling. Inschrijvingen met een rentepercentage van 2,5% werden gewaardeerd tegen 50%, die met een rentepercentage van 3% tegen 60% en die met een rentepercentage van 4% tegen 80%.

<sup>34</sup> Het woord landgoederen werd in 1846 veranderd in ongebouwde eigendommen.

<sup>35</sup> Voor kandidaten die in rechte lijn afstamden van leden gold de helft van de genoemde bedragen. Deze bepaling werd in 1844 geschrapt. Toen werd tevens bepaald dat de inschrijving in het grootboek *f* 625 rente moest opbrengen.

<sup>36</sup> Uit de reglementen van de ridderschappen van respectievelijk Noord-Brabant, Gelderland, Drenthe en Holland.



zonder dat zij daarvoor in de plaats andere bezittingen aanwezen. Deden zij dat niet, dan leidde dat tot verlies van het lidmaatschap.<sup>37</sup> Omdat de goederen ook onbezwaard moesten zijn, bevatten de bepalingen over verkoop of vervreemding vaak ook een verbod tot bezwaring of het vestigen van een hypotheek.<sup>38</sup> Leden konden hun lidmaatschap dus verliezen als zij niet meer voldeden aan de gegoedheidseisen.<sup>39</sup>

14. Leden konden hun lidmaatschap ook verliezen als een situatie intrad overeenkomstig de bepalingen die waren opgenomen omtrent het niet admissibel zijn van kandidaten.<sup>40</sup> In de meeste reglementen bepaalde het eerste lid van dit artikel dat men niet kon toetreden indien men niet van adel was. In het algemene toelatingsartikel stond dat degenen die van adel waren konden toetreden, in het uitsluitingsartikel werd nog eens bevestigd dat degenen die dat niet waren ook geen lid konden worden. In Noord-Brabant en Limburg achtte men het algemene toelatingsartikel blijkbaar voldoende. Daar gold het uitsluitingsartikel niet niet-adellijke personen maar personen met een buitenlands adelsdiploma, die niet ingelijfd waren. Wellicht verwachtte men hier een grotere toeloop van buitenlandse edelen. Alle reglementen bevatten een bepaling die ervoor zorgde dat het prestige en de reputatie van de betreffende corporatie niet werd bezoedeld.<sup>41</sup> Het reglement van de ridderschap van Limburg bepaalde daarnaast dat leden en hun vrouwen en kinderen geen kleinhandel mochten bedrijven.<sup>42</sup> Hier greep men terug op de eeuwenlange notie dat een edelman zich niet mocht verlagen door een beroep uit te oefenen of handel te drijven.
15. De toetredingsprocedure verliep in alle ridderschappen grotendeels op dezelfde wijze. De bepalingen betreffende de beoordelingscommissie weken slechts op sommige punten van elkaar af, bijvoorbeeld ten aanzien van de grote van de commissie en het uitsluiten van bloedverwanten van de beoordeling. In Noord-Brabant telde de commissie vier leden, in Friesland vijf leden en in Gelderland en Overijssel zes leden. In bijna alle ridderschappen werden bloedverwanten tot en met de vierde graad of bloedverwanten die dezelfde naam of hetzelfde wapen voerden, uitgesloten van de beoordeling. In het reglement van de ridderschap van Friesland is bepaald dat in dat geval de voorzitter een vervanger aanwees. In Gelderland werd in 1842 via een reglementswijziging de vierde graad veranderd in de derde graad. Het is merkwaardig dat aanverwanten niet werden uitgesloten. De ridderschappen telden ook zwagers.<sup>43</sup> Het grootste verschil in de bepalingen met betrekking tot de toetredingsprocedure betreft het voorschrift in twee reglementen, dat diegenen die tegen een toetreding stemden dat moesten motiveren, waarna die motivatie werd vastgelegd. Het gaat om de reglementen van de ridderschappen van Noord-Brabant en Friesland.

## Overzicht 12.5 De benoemingen in de diverse ridderschappen, 1814-1816

### 1. Zeeland.<sup>44</sup>

De ridderschap van Zeeland was in 1816 de op een na kleinste ridderschap.<sup>45</sup> In deze ridderschap werden tot en met 1 juli 1816 zestien leden benoemd van wie één lid overleed voordat hij zitting kon nemen en één lid geen zitting nam maar werd benoemd in de ridderschap van Zuid-Brabant.<sup>46</sup> Van de in 1814 benoemden stamde er één uit een riddermatig geslacht, één uit een geslacht van oude Brandenburgse adel en één uit een geslacht dat in 1822 alsnog werd ingelijfd. De overige tien benoemingen zijn te beschouwen als verheffingen van Zeeuwse regentengeslachten.<sup>47</sup> In 1816 volgden nog twee benoemingen waarvan er één de zoon betrof van een al in 1814 benoemd lid en één een telg uit een in 1815 erkend geslacht. Hoewel de Zeeuwse ridderschap evenals die van Noord-Brabant een bescheiden start kende, lijkt het dat er voldoende aanzienlijke Zeeuwse families beschikbaar waren. Ten aanzien van de continuïteit blijkt dat van de veertien geslachtsnamen van de benoemden er drie terugkomen onder de geadmitteerden. Dat

<sup>37</sup> Dergelijke bepalingen komen we tegen in de reglementen van de ridderschappen van Holland en Limburg. De ridderschap van Overijssel, die in het reglement dezelfde formulering hanteerde als de ridderschap van Noord-Brabant, voegde in 1846 zo'n artikel toe aan het reglement. De ridderschap van Gelderland deed dat in 1842 hoewel in het reglement uit 1816 het blijvende bezit al werd voorgeschreven.

<sup>38</sup> Aan het reglement van de ridderschap van Zuid-Holland werd in 1844 een expliciet verbod op bezwaring toegevoegd. Het verbod op verkoop of vervreemding was al in 1816 opgenomen. De ridderschap van Zuid-Holland kende als enige ridderschap vanaf 1844 ook de verplichting tot verzekering van de goederen tegen brandschade.

<sup>39</sup> Het reglement van de ridderschap van Noord-Brabant kende hieromtrent geen bepalingen. Hoe men er in de praktijk mee omging wordt beschreven op pagina 416-417.

<sup>40</sup> In het reglement van de ridderschap van Gelderland werd een dergelijke bepaling in 1842 opgenomen.

<sup>41</sup> In het reglement van de ridderschap van Limburg stond expliciet vermeld dat een lid met een onterend vonnis zijn lidmaatschap verloor. Dat kon echter niet aan zijn nakomelingen toegerekend worden.

<sup>42</sup> Deze bepaling en de in de vorige noot genoemde bepaling over het onterend vonnis werden in 1844 geschrapt.

<sup>43</sup> Zie ook Kuiper, 'Adel in Friesland', 179.

<sup>44</sup> Mede gebaseerd op Van Meeuwen, *De Ridderschap van Noord-Brabant*, 31-34.

<sup>45</sup> Mensema, 'Van ridderschap naar "zedelyk ligchaam"', 120 tabel 'Vertegenwoordiging van de ridderschappen in de Provinciale Staten in 1816'. In de tabel zijn voor de ridderschap van Noord-Brabant 22 leden opgenomen. Dat zijn de achttien benoemde leden plus vier leden die in 1816 zijn overgeschreven naar de ridderschappen van Limburg en Luik. De ridderschap van Zeeland telde volgens deze tabel zestien leden, inclusief het lid dat in 1816 werd benoemd in de ridderschap van Zuid-Brabant.

<sup>46</sup> Overzicht van de leden van de Ridderschap van Zeeland op de website [www.ridderschap-van-zeeland.nl/wij.htm](http://www.ridderschap-van-zeeland.nl/wij.htm) (geraadpleegd op 14 maart 2012).

<sup>47</sup> Zie voor deze kwalificaties Van Meeuwen, *De Ridderschap van Noord-Brabant*, 32-33.

lijkt vergelijkbaar met Noord-Brabant. In de Zeeuwse ridderschap zijn echter maar twintig leden geadmitteerd, van wie er zes afkomstig waren uit die drie geslachten (30%). Van de 48 geadmitteerden in de Brabantse ridderschap waren er maar vijf (10%) afkomstig uit benoemde geslachten.

2. Overijssel.<sup>48</sup>

In de ridderschap van Overijssel zijn tot en met 1816 zestig personen uit vierentwintig geslachten benoemd, waarbij de helft van de benoemden afkomstig was uit maar vijf geslachten.<sup>49</sup> Het merendeel van de benoemden stamde uit geslachten die ook vóór 1795 al in de ridderschap vertegenwoordigd waren of in ridderschappen in andere gewesten. Bijna de helft was vóór 1795 ook al verschreven in de ridderschap.<sup>50</sup> Nieuw waren de drie vertegenwoordigers van drie rooms-katholieke families.<sup>51</sup> In Overijssel pakte men ten aanzien van de personele bezetting de draad van vóór 1795 dus weer op. Die continuïteit blijkt ook uit de admities, want bijna de helft van de benoemde geslachten leverde ook geadmitteerden en wel bijna 60% van hen.

3. Groningen.

De provincie Groningen kende vóór 1795 wel adel maar geen ridderschap. In de ridderschap van deze provincie werden tot en met 1815 negenentwintig leden benoemd van wie er twee geen zitting namen.<sup>52</sup> De resterende zevenentwintig benoemden zijn afkomstig uit dertien geslachten. Zes geslachten worden door Bouman gerekend tot de oude Ommelander adel, één geslacht maakte hiervan deel uit door huwelijk en één geslacht behoorde tot het Groninger stadspatriciaat. De overige vijf geslachten deelden een kortere geschiedenis met het gewest. De oude adellijke geslachten domineerden de ridderschap dus in het begin, want meer dan 60% van de benoemden behoorde hiertoe. Evenals in Overijssel leverde bijna de helft van de benoemde geslachten ook geadmitteerden, maar zij domineren met 38% van het totaal aantal geadmitteerde leden minder sterk.

4. Utrecht.

In de ridderschap van Utrecht werden dertig leden benoemd van wie er achttien afkomstig waren uit zeven Utrechtse en vier uit drie andere riddermatige geslachten. De sterke continuïteit met het verleden zien we ook terug in het feit dat het merendeel van deze geslachten een ridderhofstad bezat en zes geslachten er zelfs meer dan één hadden.<sup>53</sup>

5. Limburg.

De provincie Limburg was nieuw binnen het koninkrijk. De zeer uiteenlopende achtergrond en historie van de gebieden die samen deze provincie vormden, wordt ook weerspiegeld door de zeer gespreide herkomst van de benoemden in de ridderschap.<sup>54</sup> De analyse van de door Heynens vermelde gegevens levert vierenzeventig namen op uit zesenvijftig geslachten, van wie het niet duidelijk is of deze ook allemaal zitting hebben genomen in de ridderschap.<sup>55</sup> Deze onduidelijkheid doet echter niets af aan het beeld van diversiteit, zoals dat ook blijkt uit het feit dat maar liefst drieënveertig geslachten één vertegenwoordiger kenden onder de benoemde leden. Van tien geslachten werd tussen 1817 en 1830 één lid geadmitteerd en deze geadmitteerden vormden ongeveer één derde van het totaal aantal geadmitteerde leden. In de in 1842 nieuw opgerichte ridderschap van het Hertogdom Limburg waren nog twintig geslachten vertegenwoordigd met iets meer dan de helft van de toen benoemden.

<sup>48</sup> Mede gebaseerd op Van Meeuwen, *De Ridderschap van Noord-Brabant*, 31-34.

<sup>49</sup> Van Meeuwen noemt het getal van 57 maar heeft waarschijnlijk de benoemden uit 1815 en 1816 niet meegenomen. Van Meeuwen, *De Ridderschap van Noord-Brabant*, 31. De lijst van de tot en met 1815 benoemden is afkomstig uit: Mensema, *Inventaris*, 36-37, bijlage 1. De twee in 1816 benoemden heb ik gevonden op: [www.cbg.nl/index.php?registratiecode=HDATNL016369&status=D&exact=JA&cat=HDAT&zoekterm=Vos](http://www.cbg.nl/index.php?registratiecode=HDATNL016369&status=D&exact=JA&cat=HDAT&zoekterm=Vos) (geraadpleegd 14 maart 2012) en [www.herinckhave.nl/geschiedenis/uitgebreide-geschiedenis/](http://www.herinckhave.nl/geschiedenis/uitgebreide-geschiedenis/) (geraadpleegd 14 maart 2012).

<sup>50</sup> Van de 24 geslachten komen er 13 voor op de lijst met omvangrijkste riddermatige families. Mensema, 'Van ridderschap naar "zedelyk ligchaam"', 61 en 120 tabel 'Vertegenwoordiging van de ridderschappen in de Provinciale Staten in 1816'. Blok stelt vast dat 29 van de 53 op 28 augustus 1814 benoemden vóór 1795 ook al deel uitmaakten van de ridderschap. Blok, *Stemmen en kiezen*, 83.

<sup>51</sup> Zie ook Van Meeuwen, *De Ridderschap van Noord-Brabant*, 31.

<sup>52</sup> Voor de analyse van de benoemingen in de ridderschap van Groningen heb ik gebruikt gemaakt van Bouman, *De Ridderschap*, 19-23 en de ledenlijst in bijlage A, 85-94. Mensema vermeldt 28 leden, maar het verschil wordt waarschijnlijk veroorzaakt door de twee leden die geen zitting namen. Een ervan overleed in het voorjaar van 1816 en één werd op 1 juli 1816 benoemd in de Ridderschap van Holland.

<sup>53</sup> Aalbers, 'Een oude inrichting doorbroken', 55. Mensema vermeldt in zijn opgave 32 leden in 1816.

<sup>54</sup> De gegevens over de benoemingen en admities zijn afkomstig uit Heynens, *Adel in 'Limburg'*, 58-63 en 136-340.

<sup>55</sup> Mensema vermeldt voor 1816 een omvang van 65 leden.

## Overzicht 12.6 Analyse van de admissies in de ridderschap van Noord-Brabant in de periode 1814-1850

### 1. Analyse van de notabelen uit 1814.

Van de vijftien notabelen van 1814 die op enig moment tot de adelstand toetraden, bevonden er zich zeven onder de benoemden. Van de acht verhevenen traden er vijf toe tot de ridderschap en van twee van hen werd een zoon toegelaten.<sup>56</sup> Verder traden er nog drie nakomelingen van notabelen toe tot de ridderschap.<sup>57</sup> De enige naam op de lijst van notabelen die verwacht had mogen worden en die ontbreekt op de ledenlijst van de ridderschap, is Van der Bruggen. Na het niet gehonoreerde verzoek om benoeming in 1814 heeft hij verder geen pogingen ondernomen tot admisie.<sup>58</sup> De voordracht van gouverneur Hultman uit 1814 leverde veertien benoemden op. Eén van de afgewezen rekestranten trad later alsnog toe tot de ridderschap en van twee een zoon.<sup>59</sup> De enige naam op de voordracht van wie tot 1850 een nakomeling onder de geadmitteerden ontbrak, is C.F. Wesselman.<sup>60</sup> De twee mannen op de lijst van de arrondissementcommissarissen uit 1814 die voor de ridderschap in aanmerking kwamen, staan ook beiden op de lijst van geadmitteerden.<sup>61</sup>

### 2. Analyse van de snelheid waarmee leden toetraden.

Van de 48 tussen 1817 en 1849 geadmitteerden behoorden er 4 tot het geslacht van een benoemd lid en 13 tot het geslacht van een geadmitteerd lid.<sup>62</sup> Van de overige 31 eerste leden van een geadmitteerd geslacht<sup>63</sup> werden er 13 (42%) toegelaten binnen één jaar na hun verheffing en 7 (23%) binnen twee jaar. Bij de overige elf zijn diverse (mogelijk) oorzaken aan te wijzen voor de latere admisie. W.A.A.L. von Geusau kende bijvoorbeeld moeilijkheden met de gegoedheidseisen, vier geadmitteerden waren militair, van wie er twee buiten de provincie woonden, en één geadmitteerde was diplomaat. P.A. van Meeuwen was lid van de Tweede Kamer, kon daarom geen lid van Provinciale Staten worden en was wellicht minder geïnteresseerd in het lidmaatschap van het kiescollege voor de staten.<sup>64</sup> De admisie van A.J.L. van den Bogaerde van Terbrugge had ongetwijfeld te maken met het feit dat hij gouverneur was van de provincie. De overige geadmitteerden waren niet uit Noord-Brabant afkomstig en werden waarschijnlijk pas lid op het moment dat zij door een langer verblijf of een huwelijk enigszins geworteld waren in de provincie en het wellicht aantrekkelijk werd deel te gaan uitmaken van een college als de ridderschap.

### 3. Problemen met betrekking tot de vervanging van aangewezen goederen.

W.A.A.L. von Geusau meldde in 1828 dat hij het door hem ingebrachte Zegenwerp verkocht had, vroeg en kreeg in 1829 uitstel<sup>65</sup> en meldde in 1830 de onbezwaarde aankoop van Zionsburg. In 1842 bedankte hij als lid "wegens bijzondere omstandigheden". Dit had waarschijnlijk met zijn financiële situatie te maken, want Von Geusau had in 1843 bijvoorbeeld schulden bij de familie De Senarclens de Grancy, maar hij stond ook bekend om zijn onzedelijke levenswandel.<sup>66</sup> F. van Harencarspel Eckhardt meldde in 1828 de verkoop van het door hem ingebracht huis in 's-Hertogenbosch. Hij kocht in 1829 vervangende goederen nadat hij eerst had aangeboden een inschrijving op het Grootboek van de Werkelijke Schuld te nemen en kon pas in 1830 het bewijs leveren dat deze goederen niet hypothecair belast waren.<sup>67</sup>

Voor twee leden resulteerde de verkoop van hun goederen op den duur in het einde van hun lidmaatschap. A.F. Speelman liet in 1825 weten dat hij het door hem ingebracht Jagtlust in Boxtel verkocht had en dat hij nog geen nieuwe goederen had aangekocht. De vergadering verleende hem een jaar uitstel, maar door een vertraging in de afwerking van de nalatenschap van zijn vader kon hij in 1826 nog steeds niet aan de eisen voldoen. In 1827 zag hij zich gedwongen voor het lidmaatschap te bedanken, waarbij hij "met het innigste gevoel van dankbaarheid [bemerkte], de uitnemende delicatessen, met welk diverse Edelen van die vergadering [de ridderschap] volkomen bekend met de tegenspoeden die mij zedert eenige tijd hebben getroffen, mij de bittere grieven hebben willen menageeren van tot een aveu, en tot eene

<sup>56</sup> De vijf geadmitteerden zijn: P.E.A. de la Court, J.F. de Kuijper, H.B. Martini, W.H. van Thije Hannes en F.X. Verheyen. De twee zonen zijn: J. Bowier, de zoon van H. Bowier en J.O. de Jong van Beek en Donk, de zoon van J. de Jong van Beek en Donk.

<sup>57</sup> M.B.W. de Jonge van Zwijnsbergen, de zoon van F.A. de Jonge; A.Th. van Rijkevorsel van Kessel, de zoon van Th.C. van Rijkevorsel en J.M. van Boecop, de zoon van L.Th.J. van Boecop.

<sup>58</sup> Bijlage 2 tabel 2.13.

<sup>59</sup> Het betreft respectievelijk H.B. Martini, A.F. Speelman (zoon van C.J. Speelman) en J.O. de Jong van Beek en Donk (zoon van J. de Jong van Beek en Donk).

<sup>60</sup> Een achterkleinzoon van C.F. Wesselman, C.F. Wesselman van Helmond, werd in 1900 lid van de ridderschap.

<sup>61</sup> J. van Beresteijn en W.A.A.L. von Geusau.

<sup>62</sup> J. Bowier behoorde wel tot het geslacht Bowier waarvan het lid M. Bowier benoemd was, maar zijn vader H. Bowier werd in 1821 verheven en dus tel ik J. Bowier in dit geval mee als de eerste geadmitteerde van zijn geslacht.

<sup>63</sup> Het gaat om 28 geslachten. Van 3 geslachten werden 2 leden tegelijkertijd geadmitteerd.

<sup>64</sup> Vergelijk Van Meeuwen, *De Ridderschap van Noord-Brabant*, 41.

<sup>65</sup> Hierbij werd verwezen naar hetgeen een aantal jaren daarvoor was gebeurd met A.F. Speelman. NI-HtBHC, 1304, RNBr, inv.nr. 1, notulen 1 juni 1829.

<sup>66</sup> Van Meeuwen, *De Ridderschap van Noord-Brabant*, 59; Van Kempen, *Gouvernement tussen Kroon en Statenfacties*, 118; NI-HtBHC, 278, HH, inv.nr. 82, Staat van pretenties, door Henri, Suzette en Charles, kinderen van Onno A.M.W. de Senarclens de Grancy, over stukken van financiële aard, 1843, schuldbekentenissen ten laste van Von Geusau uit 1819, 1828 en 1843.

<sup>67</sup> NI-HtBHC, 1304, RNBr, inv.nr. 1, notulen 2 juni 1828, 1 juni 1829, 25 mei 1830; inv.nr. 4, Bijlagen bij notulen, 1822-1831, fol. 124 en 145.

demarche te worden gerappelleerd”.<sup>68</sup> Nadat R. Bangeman Huijgens in 1847 lid was geworden, moest hij in 1849 al aan de vergadering meedelen dat hij de door hem ingebracht goederen met een hypotheek had moeten belasten en daarmee niet meer aan de voorwaarden voldeed. Hij meende voorlopig geen zitting te kunnen nemen en liet op 26 mei 1850 weten definitief af te zien van zijn lidmaatschap.<sup>69</sup>

#### 4. Verhinderende van toetreding door de goedheidseisen?

De families Van der Bruggen en Wesselman ontbreken op de ledenlijst. Gezien hun positie en het feit dat zij eigenaar waren van een heerlijkheid, is dat waarschijnlijk niet het gevolg van een gebrek aan goedheid. Dat laatste kan wel de reden zijn van het ontbreken van de families Stern (vader en twee zoons) en Von Schmidt auf Altenstadt (twee broers). Aan beide families werd vrijstelling van taxa verleend, in het geval van de familie Stern nadat J.L. Stern liet weten dat hij niet in staat was deze te voldoen.<sup>70</sup> Op de ledenlijst van 1816 tot 1850 ontbreken ook de namen van C.Th. de Beijer en P. de Roock. Beiden zijn relatief jong overleden en hadden op het moment van hun overlijden nog geen voornaam lidmaatschappelijke positie bereikt. Twee telgen uit ridderschapsfamilies hebben zich geïnteresseerd getoond om lid te worden, maar zij hebben uiteindelijk niet doorgezet. J.L.J.B. Sweerts de Landas heeft waarschijnlijk van zijn lidmaatschap moeten afzien door de verkoop van Groot Bijsterveld in Oirschot in 1831<sup>71</sup> en ook L.W.F.A.W. van Dopff heeft wellicht moeten constateren dat hij niet aan de goedheidseisen kon voldoen.

Waarom sommige telgen van de overige ridderschapsfamilies wel lid werden en andere niet, is in veel gevallen niet met zekerheid te achterhalen. Van een aantal kunnen we vaststellen dat hun band met Noord-Brabant maar gering was of dat zij niet voldeden aan de inwoningseis.<sup>72</sup> Voor anderen heeft er waarschijnlijk geen financiële barrière bestaan. Zij hebben misschien om persoonlijke redenen besloten geen lid te worden. Dit geldt bijvoorbeeld voor H.F. de Senarclens de Grancy, de oudste zoon van O.A.M.C. de Senarclens de Grancy, die in de jaren veertig voorkomt op lijsten met hoogstaangeslagenen.<sup>73</sup> Ook voor de twee broers van J. van Beresteijn, P.A. en H. van Beresteyn, lijkt er geen belemmering te zijn geweest.<sup>74</sup> Voor een aantal anderen is er wellicht wel sprake geweest van een financiële drempel. De geldt bijvoorbeeld voor C. Speelman, de oudere broer van A.F. Speelman, die zelf immers ook zijn lidmaatschap moest opzeggen. Van de vijf zonen van L.F.J.J.J. van Sasse van Ysselt trad alleen L.J.B. van Sasse van Ysselt toe tot de ridderschap, en wel op basis van het bezit van zijn vrouw.<sup>75</sup> De jongere broer van J. Bowier, D. Bowier, was van 1825 tot zijn dood in 1847 wel secretaris van de ridderschap, maar werd geen lid. Ook hier kan een gebrek aan goedheid de oorzaak zijn geweest.<sup>76</sup> De conclusie lijkt gerechtvaardigd dat voor sommigen het niet voldoen aan de goedheidseisen een belemmering heeft gevormd. Omdat anderen geen lid werden, hoewel ze waarschijnlijk wel aan deze eisen konden voldoen, hebben ook andere, niet vast te stellen motieven een rol gespeeld bij de keuze voor het lidmaatschap van de ridderschap.<sup>77</sup>

## Overzicht 12.7 Analyse van de admities in verschillende ridderschappen in de periode 1814-1850

### 1. Zeeland.

Gemiddelde leeftijd bij toetreding: 38 jaar. Van de toetreders behoorde 40% tot de jongeren, zijnde zonen van benoemde of geadmitteerde leden of zonen van een paar jaar voor toetreding verheven vaders. Een groot deel van de oudere toetreders is op latere leeftijd in de adelstand verheven.

Onder de twintig geadmitteerden bevonden zich één maal een vader en twee zonen die gelijktijdig lid waren en twee maal een vader en één zoon. Drie leden werden lid na het overlijden van hun vader.

<sup>68</sup> NI-HtBHC, 1304, RNBr, inv.nr. 1, notulen 31 mei 1825, 31 mei 1826, 31 mei 1827; inv.nr. 4, fol. 112. Het citaat is uit brief van 22 mei 1827.

<sup>69</sup> NI-HtBHC, 1304, RNBr, inv.nr. 1, notulen 1 juni 1849 en 1 juli 1850.

<sup>70</sup> Bijlage 2 tabel 2.13.

<sup>71</sup> [www.montfortaans-beresteyn.nl/Bijsterveld/](http://www.montfortaans-beresteyn.nl/Bijsterveld/) (geraadpleegd 27 maart 2012).

<sup>72</sup> Dit geldt bijvoorbeeld voor de zonen van W.F. van Bylandt (F.H.A. en L.E. van Bylandt), J.M. Singendonck (W.C. en J.A. Singendonck), W.H. van Thije Hannes (J.W. en J.F. van Thije Hannes) en J.J. Melvill van Cambee (J.J. Melvill van Cambee) en voor de broer van J.O. de Jong van Beek en Donk (B. de Jong van Beek en Donk).

<sup>73</sup> Het betreft de lijst van 17 hoogstaangeslagenen in de regio, exclusief de vier grote plaatsen, uit 1844 en de lijst van hoogstaangeslagenen/verkiezaren voor de Eerste Kamer 1848 in Oostelijk Noord-Brabant. Duijvendak, *Rooms, rijk of regentesk*, 249 en 260.

<sup>74</sup> P.A. van Beresteijn komt voor op de lijst verkiesbaren voor de provinciale staten uit 1826 en H. van Beresteyn op een lijst van hoogstaangeslagenen uit 1812. Hij was in 1827 verkiesbaar met een onbekende aanslag. Duijvendak, *Rooms, rijk of regentesk*, 244 en 293.

<sup>75</sup> Zijn broer L.B.C.L. van Sasse van Ysselt vinden we overigens aan het einde van de negentiende eeuw wel terug op de lijst met hoogstaangeslagenen uit 1895. Duijvendak, *Rooms, rijk of regentesk*, 346.

<sup>76</sup> D. Bowier stond overigens aan het eind van zijn leven wel op de lijst van 24 hoogstaangeslagenen te Eindhoven uit 1844. Duijvendak, *Rooms, rijk of regentesk*, 303.

<sup>77</sup> Datzelfde geldt ook voor de ridderschappen van Groningen en Friesland, want ook daar leverden niet alle daarvoor in aanmerking komende families leden voor de ridderschap. Kuiper, 'Adel in Friesland', 170.

## 2. Groningen.

Gemiddelde leeftijd bij toetreding: 33 jaar. Van de toetreders behoorde 44% tot de jongeren, onder wie negen zonen van benoemde leden, twee zonen van geadmitteerde leden, twee broers De Marees van Swinderen, één van de twee broers De Savornin Lohman en een jonkheer Backer. Er waren vrijwel geen oudere toetreders. Blijkbaar waren in Groningen bijna alle mannen benoemd die voor de ridderschap in aanmerking kwamen. In grote lijnen traden voornamelijk juristen, ambtenaren, burgemeesters en particulieren toe.<sup>78</sup>

Een aantal van de geadmitteerden hebben toegang verkregen dankzij een profijtelijk huwelijk. Vier leden werden geadmitteerd nadat hun echtgenote een borg erfde of nadat ze een rijke vrouw huwden.<sup>79</sup> Een groot deel van de welgestelde families in de ridderschap bestond uit broers. Daarnaast waren twee vaders tegelijk lid met twee zonen en drie vader met één zoon. Verder waren op enig moment in één familie drie broers en in zes families twee broers lid. Voor twee van deze laatste families geldt dat de broers tegelijk lid konden zijn dankzij de bezittingen van hun vrouw.<sup>80</sup> Drie zonen werden lid na het overlijden van hun vader.

## 3. Friesland.

Gemiddelde leeftijd van na 1829 toegelaten leden bij hun toetreding: 28 jaar.<sup>81</sup> Dit zijn waarschijnlijk vooral jongere leden van al benoemde of geadmitteerde geslachten geweest.

### Overzicht 12.8 Analyses met betrekking tot de karakteristieken van de diverse ridderschappen in de periode 1814-1850<sup>82</sup>

## 1. Omvang van de ridderschappen.

Het aantal benoemden in de ridderschap van Drenthe was het kleinst met slechts twaalf benoemden (van wie er één overkwam uit Overijssel) uit zeven geslachten. Daarna komen de ridderschap van Zeeland met veertien benoemden<sup>83</sup> uit twaalf geslachten en die van Noord-Brabant met achttien benoemden uit achttien geslachten.<sup>84</sup> De middenmoot bestaat uit de ridderschappen van Groningen met 27 benoemden<sup>85</sup> uit 13 geslachten en die van Utrecht met 30 benoemden uit 18 geslachten. De grote ridderschappen waren de ridderschap van Overijssel met 59 benoemden<sup>86</sup> uit 24 geslachten, de ridderschap van Limburg met 70 benoemden uit 55 geslachten<sup>87</sup> en de ridderschap van Gelderland met 103 benoemden.<sup>88</sup> In verschillende ridderschappen verdwenen leden uit de ridderschap om een andere reden dan ten gevolge van overlijden. Drie leden uit de ridderschap van Noord-Brabant moesten in 1827, 1842 en 1850 bedanken omdat zij niet meer aan de gegoedheidseisen konden voldoen.<sup>89</sup> De ridderschap van Overijssel verloor twee leden die in 1829 en 1834 verhuisden naar Gelderland respectievelijk Drenthe en één lid dat in 1848 bedankte.<sup>90</sup> Ook een lid van de Groningse ridderschap verhuisde in 1833 naar een andere provincie, en wel naar Overijssel.<sup>91</sup> De Limburgse ridderschap kende vooral in de eerste jaren een aantal van deze mutaties, waarschijnlijk omdat de status van een aantal benoemde geslachten of personen niet altijd direct duidelijk was. In 1817 en 1822 werden twee personen geroyeerd, in 1820 werden twee benoemin-

<sup>78</sup> Ik heb voor het bepalen van de beroepen van de leden van de Groningse ridderschap gebruik gemaakt van Bouman, *De Ridderschap*, 81-100.

<sup>79</sup> Bouman, *De Ridderschap*, 26. De vier voorbeelden zijn: J. Hora Siccama van Slochteren, wiens vrouw H.L.Chr. de Sandra Veltman in 1816 de Freylemaborg te Slochteren erfde; W. Hora Siccama van Slochteren, die na het overlijden van zijn neef J. Hora Siccama van Slochteren diens weduwe huwde; S.L. Lewe van Aduard en zijn broer E.J. Lewe van Aduard, die beiden kort voor hun admisie een rijke vrouw trouwden.

<sup>80</sup> Zie noot 79.

<sup>81</sup> Kuiper, 'Adel in Friesland', 170-171.

<sup>82</sup> De gegevens ten aanzien van andere ridderschappen die in dit overzicht voorkomen, heb ik gebaseerd op de volgende publicaties. De ridderschap van Zeeland: [www.ridderschap-van-zeeland.nl/wij.htm](http://www.ridderschap-van-zeeland.nl/wij.htm) (geraadpleegd 14 maart 2012). De ridderschap van Groningen: Bouman, *De Ridderschap* en Bouman, *De Ridderschap*. De ridderschap van Overijssel: Mensema, *Inventaris* en Mensema, 'Van ridderschap naar "zedelyk ligchaam"'. De ridderschap van Friesland: Kuiper, 'Adel in Friesland' en *Reglement voor de ridderschap van Friesland*, 12-15. De ridderschap van Limburg: Heynens, *Adel in 'Limburg'*.

<sup>83</sup> Oorspronkelijk werden zestien personen benoemd. Van hen overleed er één (J.W. Thibaut van Aagtekerke) voor hij zitting kon nemen en werd er één (F.L.A. de Spangen) overgeschreven naar de ridderschap van Zuid-Brabant.

<sup>84</sup> Oorspronkelijk werden er 24 personen benoemd. Van twee van hen (J.B.F.J. de Marchant et d'Ansembourg en Coppin de Galoppe) werd de benoeming als niet gedaan verklaard, drie (Th.J. de Billehé de Valensart, C.Th.A. von Clermont en C.Ph.F.H. von Riedesel und Eisenbach) werden opnieuw benoemd in de ridderschap van Limburg en één (Ch.E.M.X.L.S. de Geloës d'Elsloo) in die van Luik.

<sup>85</sup> Van de oorspronkelijk 29 benoemden namen er twee (E.J. Alberda van Bloemersma en B. Lewe tot Aduard) geen zitting in de ridderschap.

<sup>86</sup> Van de oorspronkelijk zestig benoemden werd één persoon (C. de Vos van Steenwijk) overgeschreven naar de ridderschap van Drenthe.

<sup>87</sup> Van de oorspronkelijk 74 benoemden (inclusief de opnieuw benoemden die in eerste instantie in de Brabantse ridderschap waren benoemd) aanvaardden twee personen (Ch.S. de Rosen de Haren en C.F. de Stockem) de benoeming niet, werd er één benoeming ingetrokken (J.L.H. Olislagers) en werd één benoemde (Fr.M.B.B. de Copis) overgeschreven naar de ridderschap van Luik.

<sup>88</sup> Schimmelpenninck van der Oije, 'Van gewest naar vaderland', 256. Zes van de benoemden overleden in deze periode en één ging over naar de ridderschap van Utrecht.

<sup>89</sup> A.F. Spielman, W.A.A.L. von Geusau en R. Bangeman Huijgens.

<sup>90</sup> H.A.J. van Goltstein van Hoekenburg, R.H. de Vos van Steenwijk tot de Havikshorst en R.A. van Hoevell tot Nijenhuis en Avergoor. Mensema, 'Van ridderschap naar "zedelyk ligchaam"', 118; Mensema, *Inventaris*, 24.

<sup>91</sup> A.H.P.C. van Suchtelen tot de Haere.

gen ingetrokken en in 1822 werd er één vervallen verklaard. In 1817, 1825 en 1827 werd een lid overgeschreven naar de ridderschap van Luik.<sup>92</sup>

## 2. Samenstelling van de ridderschappen.

De verschillende categorieën die zijn gebruikt bij de indeling van de geslachten zijn niet voor elke ridderschap exact gelijk. Ten behoeve van het vaststellen daarvan is gebruik gemaakt van de volgende informatie. De indeling van de ridderschap van Noord-Brabant is gebaseerd op de in de bijlage 2 en deze bijlage vermelde informatie, waarbij de categorieën Oud-Brabants en Brabander zijn samengevoegd. Geslachten die zijn erkend of ingelijfd of waarvan de benoemingen zijn gekarakteriseerd als erkenning of inlijving, zijn ingedeeld bij (oude) adel. Bij de onderverdeling van de geslachten in de Zeeuwse ridderschap is voor de bepaling Zeeuws/niet-Zeeuws gebruik gemaakt van de informatie van Van Meeuwen.<sup>93</sup> Tot de adel zijn die geslachten gerekend waarvan op de ledenlijst sprake is van erkenning in de Nederlandse adel of homologatie van een titel of een titel 'op allen'. De informatie over de ridderschap van Groningen is voornamelijk gebaseerd op de gegevens uit de masterscriptie van Bouman. In aanvulling daarop is bij de indeling het uitgangspunt gehanteerd dat een geslacht met een titel 'op allen' behoort tot de (oude) adel. De cijfers over de Friese ridderschap zijn afkomstig uit het artikel van Kuiper. Hij heeft voor zijn indeling iets andere criteria gehanteerd. Onder de niet-Friese geslachten heeft hij ook geslachten gerangschikt die oorspronkelijk niet uit Friesland kwamen maar bijvoorbeeld via huwelijksbanden al langere tijd met voorname Friese geslachten verbonden waren ('genaturaliseerde adel in Friesland'). De categorie verheven geslachten heet bij Kuiper verheven of erkende geslachten (op te vatten als nieuwe adel tegenover de oude adel) en bevat bijvoorbeeld het in 1842 erkende geslacht Van Beyma. Dit geslacht zou door mij ingedeeld zijn bij de (oude) adel.<sup>94</sup> Bij de indeling van de Limburgse ridderschap ten slotte zijn die geslachten als Limburgs beschouwd die van Heynens de kwalificatie 'inheems' hebben meegekregen en zijn voor de bepaling van adeldom de hiervoor genoemde criteria gehanteerd.<sup>95</sup>

## 3. Woonplaatsen.

Bij de start van de ridderschap kwam een relatief groot deel van de leden uit het noordoosten van de provincie.<sup>96</sup> Dat blijkt ook uit de regionale spreiding van de woonplaatsen in de eerste periode. Het noordoosten is oververtegenwoordigd onder de in Noord-Brabant wonende ridderschapsleden en de omgeving van 's-Hertogenbosch ondervertegenwoordigd. Na 1820 nam de oververtegenwoordiging van het noordoosten geleidelijk af. Tot 1820 woonde ongeveer een vijfde van zowel de totale populatie als de ridderschapsleden in het midden en westen van de provincie. Daarna neemt dat percentage voor de totale populatie iets af. Van de ridderschapsleden woonde in de jaren veertig echter nog maar 6% in het midden en westen van Noord-Brabant. Een steeds kleiner deel van de ridderschapsleden woonde dus in de 'provincie'. Dat blijkt ook uit het feit dat de toenemende concentratie van de populatie in 's-Hertogenbosch en omgeving in de jaren twintig en dertig ook geldt voor de ridderschapsleden. In de jaren veertig woonden de leden van de populatie weer meer verspreid over de gehele provincie maar woonde een nog even groot deel van de ridderschapsleden in de hoofdstad en omgeving. Terwijl in de periode 1810-1819 ongeveer een derde van de ridderschapsleden daar woonachtig was, geldt dat in de periode 1840-1849 voor bijna twee derde.

## 4. Geboorte- en overlijdensplaatsen.

Van de vóór 1830 geboren populatieleden heeft iets meer dan de helft in Noord-Brabant het levenslicht gezien. Iets minder dan een tiende kwam in het buitenland ter wereld en de rest in Nederland. Van de in Noord-Brabant geboren populatieleden overleed ongeveer 70% ook in de provincie. Van de buiten de provincie geboren leden overleed de helft in Noord-Brabant. Dit betekent dat 60% van de vóór 1830 geboren populatieleden in de provincie overleed.<sup>97</sup> De ridderschapsleden, die allen vóór 1830 werden geboren, waren voor bijna 60% afkomstig uit de provincie. Ongeveer 7% werd in het buitenland geboren en de rest in Nederland. Voor de in Noord-Brabant geboren ridderschapsleden geldt dat drie kwart daar ook overleed. Van de buiten de provincie geboren leden overleed ruim 60% in de provincie. Iets meer dan 70% van de ridderschapsleden overleed dus in Noord-Brabant.<sup>98</sup> Uit de vergelijking van de cijfers van de totale populatie met die van de ridderschap blijkt dat het aandeel in Noord-Brabant geboren onder de ridderschapsleden een kleine 10% hoger is dan in de totale populatie. Het aandeel van de in de provincie geboren die daar ook overleden zijn, is bij de ridderschapsleden ongeveer 10% hoger dan in de totale populatie. Van de totale populatie had ruim een derde een grote binding met de provincie omdat ze daar zowel geboren als overleden zijn, en van de leden van de ridderschap is dat iets meer dan vier tiende. De

<sup>92</sup> J.M.J. von Saint Remy, C.Th.A. von Clermont, F.F. vom den Bongart, Cl.W. von und zu Hoensbroech, C.F. de Copis, Ch.E.J.F. de Senzeille, G.Fr.A. de Spirlet en Ch.L.M.D. de Rosen van der Maesen.

<sup>93</sup> Van Meeuwen, *De Ridderschap van Noord-Brabant*, 32-33.

<sup>94</sup> De indeling in categorieën en tabel 1 voor het geslacht Van Beyma: Kuiper, 'Adel in Friesland', 169; Tabel 2 voor de cijfers, 170.

<sup>95</sup> Heynens, *Adel in 'Limburg'*, 131.

<sup>96</sup> Bijlage 3 tabel 3.13 en tabel 3.14.

<sup>97</sup> Bijlage 4 tabel 4.1 en tabel 4.3.

<sup>98</sup> Bijlage 4 tabel 4.2 en tabel 4.4.

ridderschapsleden hadden dus door de bank genomen een grotere binding met Noord-Brabant dan de overige leden van de populatie.

Bij een vergelijking van de cijfers van de Brabantse ridderschap met die van Groningen blijkt dat de Groningers in overgrote meerderheid (82%) in Groningen geboren waren en dus ten aanzien van hun afkomst veel sterker aan de provincie gebonden waren dan de Brabantse ridderschapsleden. Het percentage van deze groep dat ook in Groningen overleed, is iets lager dan in Noord-Brabant. Het deel van de niet in Groningen geboren leden dat wel overleed in de provincie is echter veel hoger dan onder de Brabantse ridderschapsleden. Dit betekent dat iets meer dan 70% van alle ridderschapsleden overleed in de provincie Groningen. Dit cijfer is vergelijkbaar met dat voor de Brabantse ridderschap. Het aandeel leden met een grote binding met Groningen dat daar zowel geboren als overleden was, is met bijna 60% wel ongeveer 15% hoger dan in Noord-Brabant.

#### 5. Bloedverwantschap.

Analoog aan de totale populatie is de mate van bloedverwantschap bepaald tussen de mannen die van 1814 tot 1850 lid waren van de ridderschap.<sup>99</sup> Van 60% van de leden is ook een bloedverwant in die periode lid geweest van de ridderschap. Die bloedverwanten zijn vooral vaders en zonen en in veel mindere mate broers, ooms en neven.<sup>100</sup> Van de leden van de totale populatie die vóór 1830 geboren zijn, heeft zo'n 85% een bloedverwant in de populatie. Daarmee vergeleken lijkt het alsof onder de leden van de ridderschap een geringere mate van bloedverwantschap bestond. Houden we echter rekening met het feit dat de ridderschapsleden een derde uitmaken van de totale populatie en dat door de korte periode bloedverwanten als (over)grootvaders en (achter)kleinzonen ontbreken, dan is de mate van bloedverwantschap onder de ridderschapsleden juist relatief hoog. In de totale populatie wordt de mate van bloedverwantschap vooral bepaald doordat van relatief veel leden broers en neven in de derde graad in de populatie opgenomen zijn. Onder de ridderschapsleden gaat het vooral om vaders en zonen en ten opzichte van de totale populatie relatief veel ooms. Dit is een aanwijzing dat een vader en één zoon wel (tegelijk) lid werden, maar dat van meer broers uit één familie er maar één lid werd, zoals ook blijkt uit het feit dat de combinatie vader met zo(o)n(en) dertien keer voorkomt en de combinatie broers maar vijf keer.

Uit een vergelijking van de mate van bloedverwantschap van de leden van de ridderschap van Noord-Brabant met die van Groningen en Zeeland<sup>101</sup> blijkt dat de Brabantse ridderschap een tussenpositie inneemt. In de ridderschap van Groningen is van bijna alle leden (82%) minstens één bloedverwant lid van de ridderschap geweest. Die veel hogere mate van bloedverwantschap wordt ten eerste veroorzaakt doordat van meer dan de helft van de leden minstens één broer ook lid is geweest. Verder is het gemiddeld aantal zonen per vader hoger dan in de Brabantse ridderschap (1,7 tegenover 1,3) en het aantal neven per oom (1,9 tegenover 1,2). Al deze cijfers wijzen erop dat in de Groningse ridderschap vaker dan in de Brabantse een vader en meer dan één zoon (tegelijk) lid waren. In de Zeeuwse ridderschap is van minder dan de helft (44%) van de leden ook een bloedverwant lid geweest. De verdeling over de verschillende categorieën is vergelijkbaar met die van de Brabantse ridderschap. Wel waren in de Zeeuwse ridderschap iets meer broers lid. De Zeeuwse ridderschap kende dus in vergelijking met de Brabantse ridderschap meer 'eenlingen'. In de Friese ridderschap waren op enig moment 14 van de 35 families vertegenwoordigd door een vader en een of meer zonen terwijl dat in de Brabantse ridderschap geldt voor 11 van de 45 geslachten.<sup>102</sup> Ook in de Friese ridderschap was dus waarschijnlijk sprake van een hogere mate van bloedverwantschap.

Ten aanzien van het verloop van de mate van bloedverwantschap zijn de volgende vragen te stellen. In hoeverre waren de leden op enig moment onderling verwant en in hoeverre traden er leden van niet-verwante families toe? Daarvoor is vastgesteld van hoeveel leden in een bepaald jaar ook één of meer bloedverwanten tot de ridderschap behoorden. Bij de start van de Brabantse ridderschap waren bijna alle leden 'eenlingen'. Onder de achttien benoemden bevonden zich een oom en een neef. In 1822 werden de gebroeders De Van der Schueren lid en in 1823 vader en zoon Martini. In 1826 waren voor het eerst twee neven lid. In dat jaar kende de ridderschap ook voor het eerst leden die bloedverwant waren van twee andere leden en in 1831 ook leden die drie andere leden tot hun bloedverwant konden rekenen. In 1847, toen ruim 60% van de leden minstens één bloedverwant als medelid had, was er sprake van de grootste onderlinge verbondenheid. Van vijftien leden was toen één bloedverwant lid, van vijf leden twee bloedverwanten en van vijf leden drie bloedverwanten.<sup>103</sup> Een steeds kleiner deel van de ridderschap bestond dus uit 'eenlingen'. Vanaf de eerste jaren, toen oom De Raet en neef Van Sasse van Ysselt samen zo'n 10% van de leden uitmaakten, tot de jaren veertig toen gemiddeld tussen 50% en 60% van de

<sup>99</sup> Bijlage 5 tabel 5.3 en tabel 5.5. Zie voor de totale populatie bijlage 5 tabel 5.1, tabel 5.2 en tabel 5.4.

<sup>100</sup> Tabel 12.6.

<sup>101</sup> Voor de bepaling van de bloed- en aanverwantschap van de leden van de ridderschappen van Groningen en Zeeland heb ik ten eerste gebruik gemaakt van de in noot 82 genoemde publicaties. Daarnaast heb ik naar familieverbanden gezocht in het *Nederland's Adelsboek* en via een aantal genealogiewebsites.

<sup>102</sup> Kuiper, 'De Friese adel', 178.

<sup>103</sup> Tabel 12.6.

leden zitting had samen met minstens één bloedverwant, nam de mate van bloedverwantschap voortdurend toe.

Er is al vastgesteld dat bloedverwanten vooral bestonden uit vaders en zonen (en ooms en neven) en dat er relatief weinig broers lid waren. Dat blijkt ook uit het feit dat de groei van het aantal leden met bloedverwanten gepaard ging met een groei van het aantal families waaruit deze bloedverwanten afkomstig waren. Dat aantal nam toe van de twee families uit 1814 tot gemiddeld tien families in de jaren veertig. In deze jaren was het aantal bloedverwanten per familie gemiddeld 1,3. Dit cijfer duidt erop dat relatief veel 'nieuwe' families leden leverden voor de ridderschap van Noord-Brabant. Tussen 1814 en 1850 waren de leden afkomstig uit veertig geslachten. De leden met minstens één bloedverwant stamden uit negentien geslachten. Uit tien geslachten waren twee bloedverwanten afkomstig en uit twee geslachten drie bloedverwanten. Eén geslacht telde behalve twee bloedverwanten in het eigen geslacht bloedverwanten in andere geslachten en drie geslachten hadden naast drie bloedverwanten in het eigen geslacht bloedverwanten in een ander geslacht. Drie geslachten hadden leden met alleen maar bloedverwanten in andere geslachten. De groepen families met de meeste bloedverwanten waren de protestantse families Martini en De Jonge van Zwijnsbergen en de rooms-katholieke families Van Sasse van Ysselt met De Raet en Van Hugenpoth, Van Rijckevorsel van Kessel met Half-Wassenaer en Van Hugenpoth met Van Sasse van Ysselt.<sup>104</sup>

De ontwikkeling van de mate van verwantschap in de Zeeuwse ridderschap is tot en met de jaren dertig vergelijkbaar met die in de Brabantse ridderschap. Wel stamden de bloedverwanten uit minder families. In Noord-Brabant kwamen ze uit negentien van de veertig geslachten en in Zeeland uit vijf van de tweentwintig geslachten. Van deze vijf geslachten waren er ook nog twee onderling door bloedverwantschap verbonden. Een familie leverde gemiddeld zo'n drie bloedverwanten. In de jaren veertig liep de omvang van de Zeeuwse ridderschap sterk terug doordat relatief veel leden overleden en er slechts twee leden toetraden, afkomstig uit nieuwe families. Daardoor liep ook het aantal gelijktijdig zitting hebbende bloedverwanten sterk terug

In de Groningse ridderschap had in de eerste jaren ongeveer drie kwart van de leden tegelijk zitting met minstens één bloedverwant. Deze waren afkomstig uit relatief weinig families, want het aantal bloedverwanten per familie bedroeg ongeveer drie. Die sterke onderlinge verbondenheid van leden afkomstig uit een paar families veranderde in de loop der jaren. Er deden nieuwe families hun intrede in de ridderschap van Groningen. Zij waren gemiddeld met minder telgen vertegenwoordigd dan de oude families. Het aantal leden dat tegelijk zitting had met minstens één bloedverwant nam geleidelijk af totdat het percentage leden zonder bloedverwanten aan het eind van de jaren veertig ongeveer even groot was als in de Brabantse ridderschap. Wel was de onderlinge verbondenheid in de Groningse ridderschap nog steeds groter dan in de Brabantse, want per familie waren er gemiddeld twee bloedverwanten gelijktijdig lid. De grotere onderlinge verbondenheid van de leden van de ridderschap van Groningen en de spreiding van het netwerk van bloedverwanten is af te lezen aan het veel grotere aantal bloedverwanten per geslacht (er zijn bijvoorbeeld drie geslachten met respectievelijk elf, zeven en vijf bloedverwanten) en het feit dat de bloedverwanten afkomstig zijn uit dertien van de drieëntwintig geslachten.

#### 6. Het huwelijk.<sup>105</sup>

De 161 mannen uit de totale populatie die vóór 1830 zijn geboren en een huwelijk sloten, deden dat gemiddeld op dertigjarige leeftijd. De leden van de ridderschap waren gemiddeld één jaar jonger bij hun eerste huwelijk. Dat komt doordat een groter deel van hen al huwde voordat ze dertig waren. In de totale populatie bleef zo'n 19% ongehuwd, van de ridderschapsleden trouwde 12% niet. Beide cijfers zijn een aanwijzing dat de ridderschapsleden behoorden tot de meer welgestelde populatieleden, die vaker en op jongere leeftijd een huwelijk konden sluiten.

De leden van de Zeeuwse ridderschap waren bij hun eerste huwelijk gemiddeld één jaar jonger dan die van de Brabantse ridderschap.<sup>106</sup> Ongeveer één derde van hen trouwde voordat hij vijftwintig werd tegenover één kwart van de Brabanders. Van de laatsten huwde ruim een vijfde nadat hij 35 was geworden terwijl dat maar geldt voor 14% van de Zeeuwen. Van de leden van de ridderschap van Groningen bleef 13% ongehuwd en diegenen die wel trouwden deden dat voor het eerst op gemiddeld zeventwintigjarige leeftijd. Ruim een derde trouwde voor de eerste keer voordat hij 25 werd en evenals in de Zeeuwse ridderschap huwde 15% pas na zijn vijfendertigste levensjaar. Hiervoor bleek al dat relatief veel vaders en zonen of broers lid werden van de ridderschap van Groningen. Een aantal van de Groningse families was zo welgesteld dat ook jongere leden op eigen kracht lid konden worden. Dat wordt nog eens bevestigd door de relatief jonge leeftijd waarop een groot aantal van hen in het huwelijk trad. Het feit dat van de Zeeuwse ridderschap meer broers lid waren dan van de Brabantse en de cijfers ten aanzien van het huwe-

<sup>104</sup> Tabel 12.7.

<sup>105</sup> Zie voor de 'Brabantse' cijfers bijlage 4 tabel 4.7 tot en met tabel 4.12.

<sup>106</sup> Daarmee waren de leden van de Zeeuwse ridderschap gemiddeld even oud als die van de Friese ridderschap. Kuiper, 'Adel in Friesland', 172.



lijk, vormen een aanwijzing dat ook de leden van de Zeeuwse ridderschap wellicht wat welgestelder waren dan de leden van de ridderschap van Noord-Brabant.

Indien de leden van de ridderschap de elite zijn geweest onder de adel in Noord-Brabant of zich als zodanig hebben beschouwd, dan blijkt dat niet uit de huwelijken die zij sloten. Een kwart van de huwelijken die de 161 vóór 1830 geboren populatielieden sloten, was er een met een adellijke echtgenote. Voor de ridderschapsleden is dat maar een paar procent meer. In de totale populatie is 63% van de huwelijken er één binnen de eigen stand (adel en patriciaat) en onder de ridderschapsleden is dat 67%. Zo'n 33% van de totale populatie koos een Brabantse echtgenote evenals 33% van de ridderschapsleden. Kortom, van een andere huwelijkspolitiek is geen sprake.

De leden van de ridderschappen van Groningen en Friesland wijken duidelijk af van dit patroon.<sup>107</sup> Van de Groningers koos zo'n 70% een echtgenote uit Groningen en van de Friezen koos 58% een Friese echtgenote. Iets meer dan de helft van alle huwelijken van de Groningse leden werd gesloten met een adellijke vrouw en 72% van alle echtgenotes was afkomstig uit de eigen stand (adel en patriciaat). Van de Friese leden sloot 45% een huwelijk met een adellijke vrouw. De Groningse en Friese ridderschapsleden toonden dus een veel grotere mate van zowel regionale als sociale endogamie dan hun Brabantse collega's en waren ook homogamer, waarbij dit in nog grotere mate gold voor de Groningers.<sup>108</sup>

De achtenvijftig ridderschapsleden die trouwden, sloten in totaal achtenzestig huwelijken. Zij waren afkomstig uit eenenveertig geslachten en hun echtgenotes uit zestig geslachten. Van deze zestig geslachten leverden er zes meer dan één echtgenote.<sup>109</sup> Uit zeven geslachten zijn zowel ridderschapsleden (twaalf leden = 21% van de gehuwde leden) als echtgenotes (elf echtgenotes = 16% van de echtgenotes) afkomstig.<sup>110</sup> De drie geslachten Half-Wassenaer, Van Hugenpoth en Smits (van Eckart) leverden zowel ridderschapsleden als minstens twee echtgenotes.<sup>111</sup>

Voor de analyse van de huwelijken van de Zeeuwse ridderschapsleden zijn van dertig leden de huwelijksgegevens meegenomen. Deze leden waren afkomstig uit negentien geslachten en trouwden in totaal vierendertig keer. Hun echtgenotes waren afkomstig uit vijfentwintig geslachten, waarvan er zes meer dan één echtgenote leverden. Zeven geslachten vinden we zowel terug bij de ridderschapsleden (vijftien leden = 50%) als bij de geslachten met echtgenotes (elf echtgenotes = 32%). Uit twee geslachten zijn zowel ridderschapsleden als minstens twee echtgenotes afkomstig. Van de leden van de ridderschap van Groningen trouwden er drieënvijftig in totaal eenenzestig keer. Zij waren afkomstig uit eenentwintig geslachten en hun echtgenotes uit vierenveertig geslachten. Van deze geslachten leverden er elf meerdere echtgenotes en tien geslachten vinden we ook terug bij de ridderschapsleden, waaruit in totaal eenendertig leden (= 58%) en tweeëntwintig echtgenotes (36%) afkomstig waren. Zes geslachten leverden zowel ridderschapsleden als meerdere echtgenotes.

Het beeld dat uit deze cijfers naar voren komt is dat van een veel grotere onderlinge samenhang in de Zeeuwse en Groningse ridderschap. Maar een tiende van de geslachten waaruit echtgenotes van de Brabantse leden afkomstig waren, telt meer dan één echtgenote, terwijl dit in Zeeland en Groningen geldt voor één kwart van de geslachten. De geslachten die de kern vormden van de netwerken van verwanten met zowel leden als meerdere echtgenotes, vervulden in de Zeeuwse en Groningse ridderschap een veel belangrijkere rol. Ten eerste kwam uit die geslachten meer dan de helft van de leden en ongeveer één derde van de echtgenotes terwijl dat in de Brabantse ridderschap gold voor ongeveer één vijfde van de leden en de echtgenotes. Verder vormden die geslachten in de ridderschappen van Zeeland en Groningen ruim één derde en iets minder dan de helft van de geslachten met gehuwde leden en ongeveer één kwart van de geslachten met echtgenotes terwijl deze geslachten in Noord-Brabant minder dan één vijfde van zowel de geslachten met gehuwde leden als de geslachten met echtgenotes uitmaakten.

#### 7. Aanverwantschap.

Van 48% van de populatielieden die vóór 1830 geboren zijn, is minstens één aanverwant in de populatie aanwezig.<sup>112</sup> Van de mannen die tussen 1814 en 1850 lid van de ridderschap waren, telt 36% minstens één aanverwant onder de medeleden. Gezien de korte periode en de geringe populatie is, evenals bij het aantal bloedverwanten, het aantal leden met een aanverwant vergeleken met de totale populatie relatief groot. In verschillende categorieën aanverwanten zijn de cijfers betreffende de totale populatie en de ridderschap vergelijkbaar. De grootste afwijkingen doen zich voor bij de volgende aanverwanten. Hoewel de leden van de ridderschap 33% uitmaken van de vóór 1830 geboren, behoorde 58% van de leden met een schoonvader tot de ridderschap. Er waren daarnaast weinig ridderschapsleden met een neef in de

<sup>107</sup> Bouman, *De Ridderschap*, 85-94 bijlage A; Kuiper, 'Adel in Friesland', 175 tabel 3.

<sup>108</sup> Zie voor het gebruik van de termen endogamie en homogamie pagina 190-191.

<sup>109</sup> Het betreft de volgende geslachten met tussen haakjes het aantal echtgenotes: Van Bommel (2), Half-Wassenaer (2), Van Hanswijk (3), Van Hugenpoth (2), Van der Sleyden (2) en Smits (van Eckart) (3).

<sup>110</sup> Het betreft de volgende geslachten met tussen haakjes het aantal ridderschapsleden respectievelijk het aantal echtgenotes: Half-Wassenaer (1, 2), Van Hogendorp (1, 1), Van Hugenpoth (3, 2), Martini (2, 1), Melvill van Carnbee (1, 1), Van Sasse van Ysselt (2, 1) en Smits (van Eckart) (2, 3).

<sup>111</sup> Het geslacht Half-Wassenaer ontbreekt in tabel 2.13 omdat een van de echtgenotes niet van adel was.

<sup>112</sup> Bijlage 5 tabel 5.6, tabel 5.7, tabel 5.9, tabel 5.10, tabel 5.8 en tabel 5.11.

derde graad onder de medeleden, terwijl dat wel geldt voor meer dan een vijfde van de populatielieden. Ook was het aantal ridderschapsleden van wie een kind huwde met het kind van een ander lid, relatief kleiner dan in de totale populatie. Hiervoor bleek al dat de cijfers ten aanzien van bloedverwantschap erop wijzen dat uit een gezin vaak maar één zoon lid van de ridderschap werd. Deze zonen waren blijkbaar relatief vaak gehuwd met een dochter van een medelid. Het ontbreken van hun broers blijkt uit het relatief geringe aantal neven en de geringere onderlinge verbondenheid tussen ridderschapsleden door een huwelijk van hun kinderen.

Onder de leden van de ridderschappen van Zeeland en Groningen is sprake van een (veel) grotere mate van aanverwantschap. Van de Zeeuwse leden had 44% een aanverwant onder de medeleden en van de Groningers 69%. Deze hogere percentages zijn vooral te danken aan het feit dat tussen de 30% en 40% van de leden van deze ridderschappen een zwager telde onder zijn medeleden. Ook het aandeel ooms en neven was bij de Zeeuwse en Groningse ridderschap groter dan bij de Brabantse. Omdat niet de volledige familieverbanden van de Zeeuwen en Groningers zijn onderzocht, geldt voor verschillende categorieën waarschijnlijk een ondervertegenwoordiging en was de werkelijke mate van aanverwantschap nog groter dan hier vermeld.

Over het verloop in de mate van aanverwantschap is het volgende te constateren. In 1814 werden de twee zwagers J.B.J.H.O.A. van Hugenpoth van Stockum en L.F.J.J.J. van Sasse van Ysselt benoemd in de ridderschap van Noord-Brabant. Pas in 1830 kregen zij gezelschap van de zwagers J.W. Half-Wassenaer en A.Th. van Rijckevorsel van Kessel. Toen in 1833 de dochter van J.W. Half-Wassenaer trouwde met het lid L.J.A.A. de la Court, de zoon van het lid P.E.A. de la Court, werd Half-Wassenaer de spil van een klein familienetwerkje. Dit duurde tot zijn dood in 1837. Pas in de jaren veertig ontstonden meer permanente verwantschapsbanden tussen de leden van de ridderschap. In 1850 bestonden binnen de ridderschap de volgende aanverwantschapsbanden. Twee leden hadden één verwantschapsrelatie met een ander lid en vijf leden twee verwantschapsrelaties. Daarnaast waren er ook nog vier leden die met drie andere leden een verwantschapsrelatie onderhielden.<sup>113</sup>

De mate van aanverwantschap in de Groningse en Zeeuwse ridderschap is gedurende de gehele periode van 1814 tot 1850 (aanzienlijk) hoger geweest dan in de Brabantse ridderschap. Pas aan het einde ging de Brabantse ridderschap meer lijken op de andere twee. In de Zeeuwse ridderschap was niet alleen het aantal leden met een aanverwant die gelijktijdig zitting had hoger dan in de Brabantse ridderschap, maar was ook de onderlinge verbondenheid groter. In de jaren dertig hadden alle leden die gelijktijdig zitting hadden met een aanverwant, een relatie met minstens twee andere leden en er waren twee leden die een relatie hadden met vijf andere leden. Die relaties werden allemaal gevormd doordat leden elkaars zwagers waren of met twee zusters waren gehuwd. De hoogste mate van aanverwantschap vinden we in de ridderschap van Groningen. Evenals in de Zeeuwse ridderschap in de jaren dertig, was er in de jaren tien sprake van een grote onderlinge verbondenheid van zwagers en leden die met zusters gehuwd waren. In de jaren twintig overleden een aantal van deze mannen en werd hun plaats ingenomen door leden van nieuwe families. Vanaf de jaren dertig zien we ook andere relaties ontstaan zoals die tussen schoonvaders en schoonzonen en ooms en neven, waardoor de mate van verwantschap weer toenam.

#### 8. Familienetwerken.

In de ridderschap van Noord-Brabant ontstonden in de periode 1814 tot 1850 door huwelijken een aantal familienetwerkjes. De protestantse families De Senarclens de Grancy en Martini werden met elkaar verbonden.<sup>114</sup> De rooms-katholieke families Van Sasse van Ysselt en Van Hugenpoth van Stockum waren al voor 1814 met elkaar verbonden, evenals de rooms-katholieke families Half-Wassenaer en Van Rijckevorsel (van Kessel).<sup>115</sup> Deze netwerkjes werden tot 1850 uitgebreid met ridderschapsleden uit de families Van Hugenpoth, Van Grotenhuis van Onstein, Van der Beken Pasteel, Smits (van Eckart), De Kuijper, De la Court en opnieuw Van Rijckevorsel van Kessel.<sup>116</sup> Van de zo ontstane familienetwerken heeft ongeveer één derde van de leden van de Brabantse ridderschap deel uitgemaakt.

In de Zeeuwse ridderschap was er sprake van één familienetwerk met twee helften. Twee leden van de families Schorer en Versluys waren al voor 1816 getrouwd met twee zusters. De netwerkheft van de familie Versluys werd uitgebreid met twee families doordat nieuwe leden van de ridderschap trouwden met dochters uit die familie. In de helft van de familie Schorer volgde opname van drie nieuwe families doordat drie nieuwe leden van de ridderschap huwden met dochters uit de familie Schorer. Van dit familienetwerk heeft ongeveer één derde van alle leden van de Zeeuwse ridderschap deel uitgemaakt. In de Groninger ridderschap vinden we een klein en een groot familienetwerk. Het kleine netwerk bestond uit twee takken van hetzelfde geslacht en werd in 1822 uitgebreid met de familie van een man die in 1836 lid toetrad tot de ridderschap. Van het grote netwerk hebben successievelijk zo'n tien geslachten (waar-

<sup>113</sup> Tabel 12.8.

<sup>114</sup> Bijlage 8 figuur 8.3.

<sup>115</sup> Bijlage 8 figuur 8.5.

<sup>116</sup> Bijlage 8 figuur 8.7.

van sommige geslachten met verschillende takken) en meer dan de helft van de leden van de ridderschap deel uitgemaakt.

#### 9. De onderlinge band van de ridderschapsleden.

In de eerste jaren van het bestaan van de ridderschap van Noord-Brabant had ongeveer 80% van de leden geen band met een ander lid. Daarna daalde dit percentage gestaag tot van 1845 tot 1850 slechts 30% van de leden geen band met een ander lid had. Van de leden die wel een band hadden met een ander lid, was tussen de 50% en 80% bloedverwant van een ander lid (de jaren tien vormen een uitzondering met 35%). Tussen de 15% en 25% van de leden met een band met een ander lid was aanverwant van een ander lid (de jaren tien vormen weer een uitzondering met 35%). De overige leden met een band hadden zowel een bloed- als aanverwantsband met minstens één ander lid. Zij waren in de jaren veertig het best vertegenwoordigd. De toegenomen onderlinge verbondenheid in de jaren veertig die ook al eerder is vastgesteld, blijkt dus zowel uit het afgenomen percentage leden zonder band als in het toegenomen percentage leden die zowel bloed- als aanverwant van een ander lid waren. Er is ook een duidelijk verschil waar te nemen tussen de protestantse en rooms-katholieke leden. Tot 1820 had geen enkel protestants lid een band met een ander lid. Daarna nam het percentage protestantse leden zonder band wel af, maar pas na 1844 was dat minder dan 50%. Ook was er pas in de jaren veertig sprake van aanverwanten onder de protestantse leden. Het percentage rooms-katholieke leden zonder band kwam nooit boven de 40% en bedroeg na 1844 zelfs maar 15%. De rooms-katholieke leden met een band waren merendeels bloedverwanten, maar ook een aanzienlijk deel bestond uit aanverwanten. In de eerste tien jaar van het bestaan van de ridderschap en aan het einde waren er relatief veel rooms-katholieke leden die zowel bloed- als aanverwant waren van andere leden. De verbondenheid onder de laatsten is veel groter en aanverwantschap komt vanaf de beginjaren voor terwijl daarvan bij de protestanten pas sprake is in de jaren veertig. Bij de start van de Zeeuwse ridderschap was het percentage leden zonder enige band met een ander lid even groot als in de Brabantse ridderschap. Evenals in Noord-Brabant daalde dit aandeel tot in de jaren dertig. In de Brabantse ridderschap zette deze daling door, maar in de Zeeuwse ridderschap nam het aantal leden zonder band weer toe tot in 1850 zo'n 60% van de leden een 'eenling' was. De stijging in de jaren veertig van het aantal leden zonder band kwam vooral doordat mannen overleden die bloedverwant van een ander lid waren. Het aandeel bloedverwanten was toch al lager dan in de ridderschap van Noord-Brabant. Verwantschap bestond in de Zeeuwse ridderschap voor een groter deel uit aanverwantschap. Bij de start van de ridderschap van Groningen waren er bijna geen leden zonder band met een ander lid. Dat aandeel steeg in de jaren twintig om daarnaar op een ongeveer gelijk niveau te blijven. In 1850 telden de Brabantse en Groningse ridderschap een even groot aandeel leden zonder band. Een relatief groot deel van de leden van de Groningse ridderschap bestond uit leden die zowel elkaars bloed- als aanverwant waren. Alleen in de jaren twintig werden meer dan de helft van de onderlinge verwantschappen gevormd door bloedverwantschap.<sup>117</sup>

#### 10. Oligarchisering.

In de loop der tijd deden veel nieuwe families hun intrede in de Brabantse ridderschap en deze families leverden ook verwanten. De groei van de onderlinge verwantschap ging gepaard met de groei van het aantal families dat daarbij betrokken was. In 1814 ging het om drie families, in de jaren twintig om vijf à zes, in de jaren dertig om negen en in de jaren veertig om twaalf à vijftien. Dat betekent dat in 1814 zo'n 20% van het aantal families verwante leden telde. In de jaren twintig gaat het om zo'n 30%, in de jaren dertig om zo'n 35% en in de jaren veertig om iets meer dan de helft. Dit betekent wel dat de onderlinge verbondenheid van de leden vanaf de jaren twintig hoger was dan het aandeel families dat hierbij betrokken was, maar dit verschil is niet zodanig, dat we kunnen spreken van de concentratie van die verbondenheid in een beperkt aantal families. Dat blijkt ook uit het aantal afzonderlijke clusters en de grootte hiervan. Het aantal losstaande clusters nam namelijk ook toe van één in 1814 tot tien in 1847, het jaar van de grootste onderlinge verbondenheid. Deze clusters bestonden veelal uit broers of vaders en zonen. Het grootste cluster onder de protestantse leden bestond in 1847 uit vader H.B. Martini, zijn twee zonen, neef De Jonge van Zwijnsbergen en aangetrouwde kleinzoon De Senarclens de Grancy. Het grootste katholieke cluster bestond uit J.B.J.H.O.A. van Hugenpoth van Stockum, een zoon, neef tevens schoonzoon Van Hugenpoth, schoonzoon Van Grotenhuis van Onstein en neef Van Sasse van Ysselt. Een tweede katholiek cluster werd gevormd door de gebroeders Smits van Eckart, hun oom Van der Beken Pasteel en hun zwager De Kuijper.

#### 11. Sociaal-cultureel profiel.

Van 1814 tot 1850 zijn zesenzestig mannen lid geweest van de ridderschap van wie er zevenendertig (56%) protestant en negenentwintig (44%) rooms-katholiek waren. Uit het verloop van de onderlinge verhouding<sup>118</sup> blijkt dat in de jaren veertig het aantal rooms-katholieke leden ongeveer even groot was als het aantal protestantse. Pas in de jaren zeventig bestond de meerderheid van de populatie uit rooms-

<sup>117</sup> Zie voor de familierelaties in de Groningse ridderschap Bouman, *De Ridderschap*, 30-32.

<sup>118</sup> Grafiek 6.7.

katholieken. De totale populatie bestond tot 1850 dan ook uit 69% protestanten en 31% rooms-katholieken. De ridderschap had dus een veel katholiekere signatuur dan de totale populatie. Al vanaf 1825 was het aandeel rooms-katholieken onder de ridderschapsleden duidelijker groter dan in de totale populatie. Zo'n 65% van de rooms-katholieke populatieleden is dan ook vóór 1850 lid geweest van de ridderschap.

Zo'n 30% van de vóór 1830 geboren populatieleden heeft een rechtenstudie afgerond.<sup>119</sup> Dat geldt ook voor de leden van de ridderschap. Wel is er een duidelijk verschil tussen de protestantse en de rooms-katholieke leden. Van de eersten voltooide maar één vijfde een studie en van de laatsten twee vijfde. Het lijkt er dus op dat voor rooms-katholieke ridderschapsleden de studie heeft gefungeerd als extra kwalificatie. Zij hebben dit culturele kapitaal ingezet voor het bereiken van een goede maatschappelijk positie. Hun protestantse collega's hadden in meerderheid geen behoefte aan zulk kapitaal omdat ze inzetten op een carrière in het leger of hun inkomen en aanzien dankten aan (groot)grondbezit of het bezit van een heerlijkheid.

In grote lijnen oefenden populatie- en ridderschapsleden dezelfde beroepen uit. Het meest opvallend is het grotendeels ontbreken onder de leden van de ridderschap van militairen met een militaire functie in Noord-Brabant en notarissen. De populatieleden die op enigerlei wijze betrokken zijn geweest bij de nationale en/of provinciale politiek waren vrijwel allen lid van de ridderschap en zij vervulden hun politieke functies ook voor het overgrote deel tijdens dat lidmaatschap. Ten aanzien van de provinciale politiek valt dat ook te verwachten, want de functie van de ridderschap was immers het leveren van leden van Provinciale Staten. Het merendeel van de adellijke burgemeesters is op enig moment ook lid geweest van de ridderschap, maar het bekleden van het burgemeesterschap viel vaak niet samen met het lidmaatschap van de ridderschap.

Op basis van de gegevens uit het boek van Bouman is een inschatting gemaakt van de functies en beroepen die de leden van de ridderschap van Groningen uitoefenden.<sup>120</sup> Daaruit komt naar voren dat in vergelijking met hun Brabantse collega's een veel groter deel van de Groningse ridderschapsleden werkzaam is geweest als ambtenaar. De Groningse ridderschap telde vooral meer houtvesters en belastingambtenaren, functies die door leden van de Friese ridderschap daarentegen maar weinig werden bekleed.<sup>121</sup> Juristen waren zowel in de Groningse als Brabantse ridderschap ruimschoots vertegenwoordigd, evenals in de Friese ridderschap. De militairen en notarissen die in Noord-Brabant vrijwel ontbraken waren wel lid van de ridderschap van Groningen. In de Friese ridderschap volgde ongeveer 20% van de leden een militaire carrière. Ten aanzien van de openbare ambten bestaat er geen verschil tussen Groningen en Noord-Brabant waar het de uitoefening op landelijk niveau betreft. Wel kende de Groningse ridderschap iets meer burgemeesters. Deze groep was in de Friese ridderschap in vergelijking met de beide andere ridderschappen, sterk oververtegenwoordigd. Het meest opvallende verschil is dat ongeveer vier tiende van de Brabantse ridderschapsleden lid van Provinciale Staten is geweest en ruim meer dan de helft van de van de Groningse ridderschapsleden. In hoofdstuk 4 is behandeld hoe de verschillende ridderschappen vertegenwoordigd waren in de staten van hun provincie. Op basis van deze opmerkingen is wellicht voorzichtig vast te stellen dat de Friese en Groningse ridderschap een wat adellijker signatuur hadden vanwege het grotere aantal militairen.<sup>122</sup> Tevens duidt het grotere aandeel ambtenaren, burgemeesters en statenleden wellicht op een sterkere worteling in de provincie, hoewel voor een definitieve uitspraak een meer gedetailleerd onderzoek nodig is naar de exacte aard van de functies en achtergronden van de betrokken edellieden.

Naast hun beroep of een functie bekleedden ridderschapsleden ook verschillende andere (bestuurs)functies. Ze vormden bijvoorbeeld het overgrote deel van de adellijke bestuursleden in allerlei semi-overheidscommissies. In de schutterij, in waterschaps- en polderbesturen en in besturen van landbouw- en nijverheidsorganisaties was ook een behoorlijk aantal niet-ridderschapsleden actief. Behalve bij de religieuze instellingen en sociëteit De Zwarte Arend bestond het adellijke deel van de besturen van verschillende verenigingen tevens voor een groot deel uit ridderschapsleden. Dat geldt bijvoorbeeld ook voor het ILVB. In het algemeen waren ridderschapsleden vaker dan de overige edellieden in Noord-Brabant lid van diverse verenigingen en daarin als ook in verschillende commissies meer bestuurlijk actief. In hoofdstuk 3 is behandeld om welke verenigingen en edellieden het ging.

<sup>119</sup> Zie voor de cijfers van de rest van dit punt bijlage 7 tabel 7.1 t/m tabel 7.10 en bijlage 6 tabel 6.1 t/m tabel 6.4.

<sup>120</sup> Bouman, *De Ridderschap*, 81-100.

<sup>121</sup> Zie voor de gegevens betreffende de Friese ridderschap: Kuiper, 'Adel in Friesland', 171.

<sup>122</sup> In het Duitse Rijk was een militaire carrière voor zonen uit de adel gebruikelijk. Wienfort spreekt over 'die enge Verflechtung zwischen Adel und Militär'. Wienfort, *Der Adel in der Moderne*, 28. Zie ook Reif, *Adel im 19. und 20. Jahrhundert*. In Nederland was de adel minder verbonden met het militaire bedrijf dan in Duitsland. Hier was eerder sprake van een *noblesse de robe* dan van een *noblesse d'épée*. Moes, *Onder aristocraten*, 89. Na de Belgische Opstand was de animo van de adel voor een militaire carrière al teruggelopen en '1848' betekende een einde aan de 'privileged military position' van de adel. Brusse en Mijnhardt, *Towards a new template*, 88. Zie ook Kuiper, *Adel in Friesland*, 133-134.

**Overzicht 12.9 Overzicht van de voorzittersverkiezingen in de ridderschap van Noord-Brabant, 1814-1850**

1821-1829	M. Bowier	In 1821 provisorische voorzitter. Bij zijn verkiezing bestond de ridderschap uit vijftien benoemde en drie geadmitteerde leden van wie er één ouder was dan Bowier en één even oud. <sup>123</sup> Deze leden waren echter niet in staat de vergaderingen te bezoeken en dus lijkt de verkiezing van Bowier een logische uitslag indien anciënniteit (in dit geval leeftijd) een belangrijke factor was. Hij werd daarna steeds herkozen tot zijn aankondiging in 1829 dat hij wegens toenemende jicht geen vergaderingen meer zou bezoeken.
1830	A.J.J.C. de Voccht	Vervangend voorzitter. Hij was met zijn 55 jaar lang niet het oudste lid, zelfs niet van de aanwezige leden. <sup>124</sup> Hij werd dan ook niet verkozen
1830-1843	J.D. van Tuyll van Serooskerken	Hij werd met bijna eenparigheid verkozen. Hij was niet het oudste lid, zelfs niet van de leden die evenals hij in 1814 benoemd waren. De twee oudere leden woonden echter niet in Noord-Brabant en één van hen was vrijwel nooit op de vergaderingen aanwezig. <sup>125</sup> Hij was wel de oudste van de op de vergadering aanwezige leden die vanaf het begin lid waren. Twee andere leden die evenals hij op nationaal niveau een politieke functie bekleedden, waren jonger of korter lid van de ridderschap. <sup>126</sup> Aanzien, maar vooral anciënniteit lijkt dus doorslaggevend te zijn geweest. Hij werd de volgende jaren steeds herkozen, hoewel niet altijd met eenparigheid van stemmen. <sup>127</sup> Er was waarschijnlijk geen sprake van een door hemzelf uitgebrachte tegenstem, want in de eerste jaren heerste er wel eenparigheid. Blijkbaar was niet iedereen het met zijn voorzitterschap eens.
1844-1845	H.M. de Kock	Hij werd met 17 van de 24 stemmen (en 1 blanco stem) in de tweede ronde verkozen. Een verrassende keuze, want onder de aanwezigen bevonden zich leden die ouder waren of langer lid van de ridderschap. Blijkbaar had men deze keer de anciënniteit geen doorslaggevende rol laten spelen, maar gekozen voor het aanzien van een ex-minister en lid van de Eerste Kamer. <sup>128</sup>
1845-1850	J.B.J.H.O.A. van Hugenpoth van Stockum	Met hem werd de eerste rooms-katholieke voorzitter gekozen, en wel met 13 van de 21 stemmen. In de tweede helft van de jaren veertig waren de rooms-katholieke leden in de meerderheid en dat kan een rol gespeeld hebben bij de zijn verkiezing. Anderzijds past de keuze op hem ook goed bij overwegingen waarin anciënniteit belangrijk is. Van de leden die evenals Van Hugenpoth vanaf 1814 tot de ridderschap behoorden, waren er maar twee ouder dan hij. Een van hen was niet aanwezig en bezocht de vergaderingen niet vaak en de ander was wellicht al ziekelijk, want hij overleed een paar maanden later. <sup>129</sup> Ook Van Hugenpoth werd tot aan zijn dood steeds herkozen, hoewel er in 1847 blijkbaar wat tegenstand was, want toen gebeurde dat met 23 van de 29 stemmen. <sup>130</sup>
1850	A.J.L. v.d. Bogaerde van Terbrugge	Hij werd met overgrote meerderheid gekozen. Hij was nog maar tien jaar lid, maar het waren voor de ridderschap woelige tijden. Men moest zich beraden op de toekomst en de leden dachten wellicht met hem een krachtige persoonlijkheid te kiezen met een aanzienlijk netwerk en goede verbindingen aan het hof.

<sup>123</sup> J.B.F.W. de Raet en W.A.L. van Gronsfeld Diepenbroeck-Impel.

<sup>124</sup> NI-HtBHIC, 1304, RNB, inv.nr. 1, notulen 25 mei 1830. Eén lid was ouder maar korter lid van de ridderschap (P.E.A. de la Court) en twee leden waren ook ouder en even lang lid (J.D. van Tuyll van Serooskerken en J.W. Half-Wassenaer).

<sup>125</sup> W.F. van Bylandt en J.C. van Kretschmar.

<sup>126</sup> L.F.J.J.J. van Sasse van Ysselt, die evenals J.D. van Tuyll van Serooskerken lid was van de Tweede Kamer en H.B. Martini, die lid was van de Eerste Kamer.

<sup>127</sup> In de Groningse ridderschap werd er bij de herverkiezing van de voorzitter steeds één tegenstem uitgebracht, en Bouman veronderstelt dat deze van de voorzitter zelf kwam. Bouman, *De Ridderschap*, 35-36.

<sup>128</sup> NI-HtBHIC, 1304, RNB, inv.nr. 1, notulen 30 mei 1844.

<sup>129</sup> W.F. van Bylandt en A.J.J.C. de Voocht.

<sup>130</sup> NI-HtBHIC, 1304, RNB, inv.nr. 1, notulen 1 juni 1847.

**Overzicht 12.10 Overzicht van de verschillende commissies in de ridderschap van Noord-Brabant, 1814-1850**

1. Commissie voor het opstellen van het reglement in 1815.  
Deze belangrijke commissie werd bemand door de voorzitter, de voorlopige secretaris en een lid. Dat waren niet de oudste leden van de ridderschap. Dit in tegenstelling tot de Groningse ridderschap waar men de zes oudste leden in deze commissie benoemde. De commissie werd in 1815 ook aangesteld om ten behoeve van de Hoge Raad van Adel een lijst op te stellen van de geslachten die vóór of sedert 1579 in de Ridderschap of Edelen ingeschreven waren geweest en nog niet in de ridderschap benoemd waren.<sup>131</sup>
2. Commissie ter verwelkoming van gouverneur jonkheer E. van Vredenburg in 1823.  
Deze commissie was een mix van twee mannen die als leden van de ‘commissie papieren’ een belangrijke plaats innamen in de ridderschap en twee jongere leden, die ook nog maar kort deel uitmaakten van de ridderschap. Het waren A.J.J.C. de Voocht, W.A.A.L. van Geusau, A.F. Speelman en J. Bowier.<sup>132</sup>
3. Commissie ter begroeting van de nieuwe gouverneur A.F.G. burggraaf Van der Fosse in 1827.  
Drie van de commissieleden uit 1823 keerden in deze commissie terug. Ze werden vergezeld door twee leden die al sinds 1814 lid waren en van wie er één lid was van de ‘commissie papieren’. Het waren A.J.J.C. de Voocht, W.A.A.L. van Geusau, J. Bowier, O.A.M.G. de Senarclens de Grancy en Th. de Smeth.<sup>133</sup>
4. Commissie voor de complimentering van gouverneur A.J.L. Borret in 1843.  
Bij de vorming van deze commissie blijkt dat er bij het bemannen van commissies sprake was van een zekere continuïteit. Twee mannen die ook al deel hadden uitgemaakt van de commissies in de jaren twintig keerden in deze commissie terug. Zij werden vergezeld door twee van de oudere leden die als sinds 1814 deel uitmaakten van de ridderschap. Het waren W.F. van Bylandt, J.B.J.H.O.A. van Hugenhout van Stockum, A.J.J.C. de Voocht en J. Bowier.<sup>134</sup>
5. Commissie ter complimentering van gouverneur A.J.L. Borret in 1845.  
Uit de notulen blijkt niet wat de reden was voor deze commissie. Wellicht was men blij dat de populaire gouverneur was aangebleven en niet benoemd was als ambassadeur in Brussel, waar in januari 1845 sprake van was.<sup>135</sup> Deze commissie bestond maar uit twee leden, en wel de twee leden die van de op de vergadering aanwezige leden het langste lid waren. Het waren A.J.J.C. de Voocht en H.B. Martini.<sup>136</sup> Een van hen, A.J.J.C. de Voocht, heeft daarmee deel uitgemaakt van alle vier de ad-hoc commissies.
6. ‘Commissie papieren’.  
In 1817 moest naar aanleiding van de aanvraag van W.A.A.L. von Geusau voor het eerst een commissie samengesteld worden. Men koos voor drie protestanten en één rooms-katholiek, aangevuld met voorzitter J. van der Dussen. Het lijkt erop dat anciënniteit geen doorslaggevende rol heeft gespeeld, want dan zou men uit de op de vergadering aanwezigen wel een andere keuze gemaakt hebben. De leden van deze commissie bekleedden een vertrouwensfunctie. Zij kregen inzicht in (een deel van) de financiële positie van toekomstige leden en moesten in staat zijn de aangeleverde informatie op waarde te schatten. Wellicht dat men daarom koos voor twee leden aan wie men ook het opstellen van de reglementen had toevertrouwd en voor twee leden van wie er één een aanzienlijke grondeigenaar was en de ander een belangrijke rooms-katholieke bestuurder. De commissie bestond uit J. van der Dussen (voorzitter), M. Bowier (secretaris), D.J.F. van Hogendorp, O.A.M.G. de Senarclens de Grancy (aanzienlijke grondeigenaar) en J.W. Half-Wassenaer (belangrijke rooms-katholieke bestuurder).<sup>137</sup>  
In 1821 volgde een herschikking van de commissie. M. Bowier was voorzitter van de ridderschap geworden en D.J.F. van Hogendorp keerde niet terug. Hij ontbrak in deze jaren wegens een langdurige ziekte ook op de vergaderingen. De overige twee leden bleven in functie en de vergadering koos als nieuwe leden de rooms-katholiek A.J.J.C. de Voocht, die tot aan zijn dood in 1845 deel zou blijven uitmaken van de commissie, en de protestant A.F. Speelman.<sup>138</sup> De keuze voor Speelman was verrassend. Hij was met zijn 36 jaar nog relatief jong en nog maar twee jaar lid van de ridderschap. De commissie bestond behalve uit de voorzitter M. Bowier, nu uit twee rooms-katholieke leden (J.W. Half-Wassenaer en A.J.J.C. de Voocht) en twee protestanten (O.A.M.G. de Senarclens de Grancy en A.F. Speelman).

<sup>131</sup> NI-HtBHIC, 1304, RNBr, inv.nr. 1, notulen 30 maart en 1 mei 1815. De leden van deze commissies waren J. van der Dussen, M. Bowier en D.J.F. van Hogendorp. Bouman, *De Ridderschap*, 48.

<sup>132</sup> NI-HtBHIC, 1304, RNBr, inv.nr. 1, notulen 2 juni 1823.

<sup>133</sup> NI-HtBHIC, 1304, RNBr, inv.nr. 1, notulen 31 mei 1827.

<sup>134</sup> NI-HtBHIC, 1304, RNBr, inv.nr. 1, notulen 1 juni 1843.

<sup>135</sup> Van Kempen, ‘De voet in de stijgbeugel’ 136.

<sup>136</sup> NI-HtBHIC, 1304, RNBr, inv.nr. 1, notulen 3 juni 1845.

<sup>137</sup> NI-HtBHIC, 1304, RNBr, inv.nr. 1, notulen 12 mei 1817. Zie voor de commissies uit 1815 noot 131. Zie voor de positie van Half-Wassenaer Duijvendak, *Rooms, rijk of regentesk*, 68, 85, 253 en 314. Zie ook Bouman, *De Ridderschap*, 49-50 en 65.

<sup>138</sup> NI-HtBHIC, 1304, RNBr, inv.nr. 1, notulen 4 juni 1821.

In 1827 bedankte Speelman als lid van de ridderschap en werd vervangen door een andere protestant, H.B. Martini. Deze was als 58-jarige met een aanzienlijke bestuurlijke en financiële achtergrond een meer voor de hand liggende keuze dan Speelman.<sup>139</sup> De commissie bestond toen uit M. Bowier (voorzitter), J.W. Half-Wassenaer, A.J.J.C. de Voocht, O.A.M.G. de Senarclens de Grancy en H.B. Martini. In 1829 werd H.B. Martini op eigen verzoek vervangen door zijn zoon A. Martini.<sup>140</sup> De commissie bestond voortaan uit M. Bowier (voorzitter), J.W. Half-Wassenaer, A.J.J.C. de Voocht, O.A.M.G. de Senarclens de Grancy en A. Martini. In 1830 werd J.D. van Tuyll van Serooskerken voorzitter en verving dus M. Bowier.

In 1837 moesten twee overleden leden vervangen worden. De protestant O.A.M.G. de Senarclens de Grancy was in 1836 overleden en werd vervangen door de 46-jarige protestant M.B.W. de Jonge van Zwijnsbergen, die elf jaar lid was van de ridderschap. De rooms-katholiek J.W. Half-Wassenaer was in 1837 overleden en werd vervangen door de 42-jarige rooms-katholiek L.J.A.A. de la Court, die negen jaar lid was.<sup>141</sup> In 1837 was de gemiddelde leeftijd van de leden 52 jaar en de nieuwe commissieleden behoorden niet tot de jongste leden, maar zeker ook niet tot de ouderen. Bij deze benoemingen speelden wellicht ook verwantschapsrelaties een rol. De Jonge van Zwijnsbergen was een neef van het commissielid A. Martini en van de ridderschapsleden H.B. Martini en E.M.A. Martini. De la Court was de schoonzoon van het overleden commissielid Half-Wassenaer en de zoon van het ridderschapslid P.E.A. de la Court. De commissie bestond vanaf dat moment uit J.D. van Tuyll van Serooskerken (voorzitter), de protestanten en neven A. Martini en M.B.W. de Jonge van Zwijnsbergen en de rooms-katholieken A.J.J.C. de Voocht en L.J.A.A. de la Court.

Van 1844 tot 1845 was H.M. de Kock voorzitter. Hij werd in 1845 vervangen door J.B.J.H.O.A. van Hugenpoth van Stockum. In 1846 moest de in 1845 overleden A.J.J.C. de Voocht vervangen worden. Als zijn opvolger kozen de leden het rooms-katholieke lid J.G.H.A. van Hugenpoth. Hij was op dat moment nog maar 34 jaar en drie jaar lid van de ridderschap. Wel was hij de neef en schoonzoon van voorzitter J.B.J.H.O.A. van Hugenpoth van Stockum. In dit geval zal die familierelaties vrijwel zeker een rol gespeeld hebben.<sup>142</sup> De commissie bestond uit J.B.J.H.O.A. van Hugenpoth van Stockum (voorzitter), de protestanten en neven A. Martini en M.B.W. de Jonge van Zwijnsbergen en de rooms-katholieken L.J.A.A. de la Court en J.G.H.A. van Hugenpoth, tevens neef en schoonzoon van de voorzitter. In 1848 werd J.G.H.A. van Hugenpoth secretaris en werd vervangen door het protestantse lid J. Bowier. Bij zijn keuze heeft wellicht een rol gespeeld dat hij al 24 jaar lid was van de ridderschap en van de op de vergadering aanwezigen in ieder geval het langst. Tevens was hij al drie maal lid geweest van een ad-hoc commissie.<sup>143</sup> De commissie bestond vanaf dat moment uit J.B.J.H.O.A. van Hugenpoth van Stockum (voorzitter), de protestanten en neven A. Martini en M.B.W. de Jonge van Zwijnsbergen, de protestant J. Bowier en de rooms-katholiek L.J.A.A. de la Court.

### Overzicht 12.11 Analyse van de afwezigheid van leden in de vergaderingen van de ridderschap van Noord-Brabant in de periode 1814-1850

#### 1. Afwezigheid wegens ziekte.

De meest voorkomende oorzaak van afwezigheid was ziekte. Twee leden die bij hun benoeming al niet gezond waren, hebben nooit een vergadering bezocht. A. van Dopff liet in 1816 weten al twintig jaar niet meer in staat te zijn om uit te gaan en in 1818 dat hij leed aan een ‘menselijkerwijs ongeneeslijke zenuwziekte’. J.B.F.W. de Raet meldde een aantal malen, waarvan één maal via een doktersverklaring en één maal op zijn woord van eer, dat hij wegens ‘zwakkingheid en ziekelijkheid’ niet in staat was een vergadering te bezoeken. Vanaf 1820 was hij zonder opgave van redenen afwezig, wellicht omdat de overige leden wel wisten hoe zijn toestand was. J.L. Trip, die ook maar een paar vergaderingen bezocht heeft, maakte zich in 1817 erg boos dat hij een boete kreeg. Hij was in 1816 niet aanwezig geweest en wist dus ook niets van een in te leveren doktersverklaring. Dat deed hij alsnog en zijn boete werd ingetrokken. In zijn geval bestond het bewijs in 1819 uit een verklaring van twee medeleden die bij hun bezoek hadden vastgesteld dat hij ‘los en duizelig in het hoofd’ was. Veel van de zieken leden aan podagra of aan reumatische pijnen, maar ook verkoudheid kwam voor en in 1825 ontbrak L.F.J.J.J. van Sasse van Yssel vanwege ‘een zeer bedenkelijk ongemak in de mond’.<sup>144</sup>

<sup>139</sup> NI-HtBHIC, 1304, RNBr, inv.nr. 1, notulen 1 juni 1827.

<sup>140</sup> NI-HtBHIC, 1304, RNBr, inv.nr. 1, notulen 1 juni 1829.

<sup>141</sup> NI-HtBHIC, 1304, RNBr, inv.nr. 1, notulen 1 juni 1837.

<sup>142</sup> NI-HtBHIC, 1304, RNBr, inv.nr. 1, notulen 2 juni 1846.

<sup>143</sup> NI-HtBHIC, 1304, RNBr, inv.nr. 1, notulen 5 juli 1848.

<sup>144</sup> NI-HtBHIC, 1304, RNBr, inv.nr. 1, notulen 7 oktober 1816, 1 juni 1818, 1 juni 1819 en 1 juni 1825; inv.nr. 3, fol. 16 en 20.

## 2. Afwezigheid als gevolg van beroep of functie.

Een groep leden die geregeld schitterde door afwezigheid bestond uit militairen. Dezen verbleven vanwege dienstzaken vaak elders. Een van hen was W.F. van Bylandt, die als gevolg van zijn afwezigheid in 1816 een boete had gekregen, waartegen hij in een boze brief van 20 april 1817 hevig protesteerde. Hij vond het vervelend steeds te moeten afzien van de vergaderingen van de ridderschap, maar hij was continu in actieve dienst. In de vergadering van 1816 had men zijn situatie gelijk gesteld aan die van een andere afwezige militair, J.D. Sweerts de Landas. Deze laatste voldeed zijn boete wel. Van Bylandt vond echter dat hij en Sweerts de Landas niet met elkaar te vergelijken waren. Van Bylandt moest zich toch gewonnen geven en in de vergadering van 1818 werd meegedeeld dat hij zijn boete voldaan had. In 1819 leverde hij een verklaring in van de koning dat hij de sterkte van de troepen in de provincie moest schouwen en dat vonden de overige leden een voldoende reden. Vaak echter had de afwezigheid wegens dienstzaken tot gevolg dat men de boete wel degelijk moest betalen. Dat veranderde pas in 1832, toen de vergadering besliste dat indien leden afwezig waren als gevolg van zowel burgerlijke als militaire dienstzaken en dit tijdig meldden, zij niet beboet werden.<sup>145</sup>

## 3. Omgang met de boetes.

De meeste leden die afwezig waren betaalden zonder mopperen en boden soms bij de melding van hun afwezigheid al aan om de boete te voldoen. In 1818 werd dat aanbod van Van Sasse van Ysselt afgeslagen omdat zijn afwezigheid het gevolg was van het overlijden van zijn zoontje. Maar toen hij het volgende jaar weer afwezig was omdat zijn vrouw binnen afzienbare tijd kon bevallen, moest hij wel betalen.<sup>146</sup> Blijkbaar vond men een geboorte die pas in juli plaatsvond niet dringend genoeg want G. van Beresteijn kreeg in 1828 wel vrijstelling omdat zijn vrouw op het punt van bevallen stond.<sup>147</sup> Vanaf de jaren dertig is in de notulen vaak alleen maar vermeld dat iemand afwezig is, al of niet met ‘genoegzaam bewijs van verhinderd’, en of daarvan al of niet een boete het gevolg was. Vanaf de jaren veertig zijn de uitslagen van de stemmingen over het al of niet verstrekken van een boete vermeld in de notulen. In de meeste gevallen was men unaniem dezelfde mening toegedaan maar soms heerste er grote verdeeldheid en in 1849 besloten twaalf van de dertien aanwezige leden het afwezige lid W.F. van Bylandt te beboeten, maar verklaarde het lid E.J.C.M. de Kuijper hier tegen te zijn. Een bijzondere stemming vond plaats in 1841. In het voorjaar was het lid C.G.I. van Boecop overleden zonder ooit een vergadering te hebben bijgewoond. Met twintig tegen vier stemmen besloot men de achterstallige boetes op de erfgenamen te verhalen.<sup>148</sup>

## Overzicht 12.12 Overzicht van de financiën van de ridderschap van Noord-Brabant in de periode 1814-1850<sup>149</sup>

## 1. Verloop van de jaarrekening.

De jaarrekeningen van de ridderschap van Noord-Brabant zijn bewaard gebleven en daaruit is het financiële reilen en zeilen van de ridderschap te destilleren.<sup>150</sup> In mei 1817 hadden bijna alle leden hun entreegeld betaald en waren de eerste boetes ontvangen zodat er ruim f 332 (€ 2.025) in kas was. Daarom kocht men het daaropvolgende jaar het eerste certificaat aan van het Grootboek Werkelijke Nationale Schuld ter grote van f 500 (€ 3.045). In de volgende jaren schafte men ook een paar maal een syndicaatbon van f 100 (± € 840) aan. Deze loste men echter vrij snel weer in. Het besluit tot aankopen van een certificaat of bon werd genomen door de op de vergadering aanwezige leden door bijvoorbeeld een bepaald bedrag af te spreken of de opdracht te geven “zoveel uit te zetten als voordelig is”.<sup>151</sup> In 1824 bezat de ridderschap effecten met een nominale waarde van f 2.600 (€ 28.130) en daarom besloot men de lijst voortaan te controleren.<sup>152</sup> Vanaf de jaren dertig was in ieder geval een gedeelte van het beheer van de effectenportefeuille in handen van de firma Martini Buys, commissionairs in effecten te Amsterdam. Vanaf dat tijdstip duikt regelmatig aan de inkomstenkant van de jaarrekening een bedrag op met de omschrijving “Het saldo van rekening met den Heer Martini Buijs”.<sup>153</sup>

<sup>145</sup> NI-HtBHC, 1304, RNBr, inv.nr. 1, notulen 1 juni 1818 en 30 mei 1832; inv.nr. 3, fol. 15, 19 en 26.

<sup>146</sup> Zoon L.B.C.L. van Sasse van Ysselt werd op 30 juli 1819 geboren.

<sup>147</sup> Dochter C.C. van Beresteijn werd op 2 juni 1828 geboren.

<sup>148</sup> NI-HtBHC, 1304, RNBr, inv.nr. 1, notulen 1 juni 1819, 2 juni 1828, 1 juni 1841, 1 juni 1842, 1 juni 1849.

<sup>149</sup> De in dit overzicht vermelde bedragen zijn omgerekend naar de huidige tijd met behulp van [www.iisg.nl/hpw/calculate.php](http://www.iisg.nl/hpw/calculate.php) en tussen haakjes geplaatst.

<sup>150</sup> NI-HtBHC, 1304, RNBr, inv.nr. 3; inv.nr. 4; inv.nr. 5. Het betreft de jaarrekeningen van de jaren 1816-1817 tot en met 1849-1850, behalve 1829-1830.

<sup>151</sup> Zie bijvoorbeeld NI-HtBHC, 1304, RNBr, inv.nr. 1, notulen van 13 mei 1817, 4 juni 1821 en 1 juni 1822.

<sup>152</sup> NI-HtBHC, 1304, RNBr, inv.nr. 1, notulen van 1 juni 1824.

<sup>153</sup> Zie bijvoorbeeld NI-HtBHC, 1304, RNBr, inv.nr. 5, Staat van inkomsten en uitgaven 1834-1835.



Uit de inventaris van het archief van de ridderschap van Overijssel valt af te leiden dat het beheer van het fonds daar niet in handen van een derde was. In deze ridderschap waren de griffiers echter buitenstaanders die wellicht ook over de benodigde expertise beschikten.

2. Fout in de jaarrekening.

De eerste jaarrekening is die van het boekjaar 1816-1817 en de laatste van het boekjaar 1849-1850, waarbij de jaarrekening van het boekjaar 1829-1830 ontbreekt. Volgens de jaarrekening van 1849-1850 had de ridderschap op 1 juni 1850 ongeveer *f* 1.200 (€ 13.275) in kas, terwijl een totalisering van alle posten een bedrag van ongeveer *f* 750 (€ 8.300) oplevert. Dit verschil wordt veroorzaakt door een fout in de aansluiting van de jaarrekeningen van 1847-1848 en 1848-1849. De laatste jaarrekening begint niet met het saldo dat volgens de eerste jaarrekening in kas was, maar met het totaal van de ontvangsten van deze jaarrekening. Men kan zich bij een dergelijk verschil afvragen hoe serieus de commissie papieren de controle van de jaarrekening eigenlijk ter hand nam. Nu bestaat de mogelijkheid dat het bedrag in kas in grote lijnen toch overeenkwam met de jaarrekening. In het voorjaar van 1848 kreeg de secretaris J.G.H.A. van Hugenhout de opdracht om bij de firma Martini Buys de vrijvallende rente te incasseren plus een bedrag van *f* 465 (€ 4.810) van de rekening-courant van de vorige secretaris Daniel Bowier.<sup>154</sup> Indien ook dit bedrag niet juist is geadministreerd, kunnen beide fouten elkaar grotendeels hebben opgeheven.

3. Inkomsten.

Om enig inzicht te krijgen in de omvang van de verschillende posten zijn de bedragen op de verschillende jaarrekeningen ingedeeld in rubrieken en per rubriek getotaliseerd. Daaruit blijkt dat de entreegelden van in totaal *f* 6.450,- in de periode 1815 tot en met 1850 de grootste inkomstenpost voor de ridderschap vormden. Het entreegeld bedroeg oorspronkelijk *f* 25 en werd in 1834 verhoogd tot *f* 100 voor afstammelingen van ridderschapsleden en *f* 200 voor overige nieuwe leden. In totaal 18 leden hebben *f* 25 betaald, 36 leden *f* 100 en 12 leden *f* 200. Een andere bron van inkomsten was de rente op de waardepapieren. De aangekochte certificaten en syndicaatbonnen hebben in ieder geval een bedrag opgeleverd van *f* 3.542,50. Daarnaast is er *f* 1.214 ontvangen van Martini Buys. In dit bedrag kan ook de aankoop van certificaten verwerkt zijn, want volgens de opgave bij de jaarrekening van 1850-1851 bezat de ridderschap op 1 juni 1850 *f* 13.500 (€ 149.380) aan certificaten terwijl een totalisering van alle in de jaarrekening verwerkte aankopen in een bezit van *f* 13.100 (€ 144.955) resulteert. De boetes leverden ten slotte het toch niet onaanzienlijke bedrag van *f* 672 op. De leden waren overigens niet altijd even snel met betalen en vanaf de jaren veertig voegde de secretaris een lijst van openstaande posten bij de jaarrekening. L.F.J.J. van Sasse van Yssel betaalde bijvoorbeeld in 1836 zijn boetes over de jaren 1830-1836 en in 1844 over de jaren 1837-1843.

4. Uitgaven.

Voor de aankoop van de certificaten is ongeveer *f* 7.015 betaald. De secretarissen hebben *f* 1.525 aan traktement ontvangen terwijl daarnaast ongeveer *f* 620 voor schrijflonen en het inhuren van een klerk is uitgegeven. De schrijfbehoeften, porti-, zegel-, notaris-, druk- en overige kosten bedroegen in totaal ongeveer *f* 425. De bodes van het gouvernement hebben *f* 336 ontvangen voor hun diensten. De reguliere uitgaven ten behoeve van de organisatie van de ridderschap zijn bescheiden te noemen in vergelijking met bijvoorbeeld die van Holland, waar bijna het dubbele werd uitgegeven.<sup>155</sup>

Naast deze reguliere uitgaven vinden we ook een aantal speciale posten in de jaarrekeningen. De leden konden via de ridderschap de knopen voor hun kostuum aanschaffen. Op 1 juni 1850 had de ridderschap er waarschijnlijk nog in voorraad want op dat moment was *f* 60 meer uitgegeven voor de aankoop dan er was ontvangen aan bijdragen. Van 1830 tot 1841 schafte de ridderschap zeventien cahiers aan van een algemeen wapenboek dat men in 1847 liet inbinden. Men gaf hier in totaal ruim *f* 160 voor uit. In 1848 werd op initiatief van A. Martini besloten om aan alle leden een diploma uit te reiken. Dat kostte de ridderschap ongeveer *f* 130. Dat is aanzienlijk minder dan op basis van een brief uit 1826 mocht worden verwacht.<sup>156</sup> Toen kwam W.A.A.L. von Geusau met het voorstel om het entreegeld te verhogen tot *f* 200. De ridderschap zou dan een bewijs van admittie kunnen uitreiken waarvan hij de kosten schatte op *f* 10 aan zegelkosten en *f* 40 aan leges en schrijffloon. Gezien de bedragen die in de jaarrekeningen voorkomen betreffende zegelkosten en schrijflonen, was die schatting aan de hoge kant en zou de ridderschap meer hebben overgehouden dan de door Von Geusau geschatte *f* 150.

Al vanaf de jaren twintig hield de ridderschap een gezamenlijk diner waaraan de leden op eigen kosten konden deelnemen. Halverwege de jaren veertig werd besloten dat de ridderschap voortaan de kosten zou dragen en dat de leden een bijdrage moesten betalen. De organisatie was in handen van de commissie papieren, die die taak weer opdroeg aan de secretaris en een lid, die ook de gouverneur moesten uit-

<sup>154</sup> NI-HtBHC, 1304, RNBr, inv.nr. 7, Notulen "commissie" bestuur Ridderschap, 1844-1912, notulen van 6 april 1848.

<sup>155</sup> d'Ablang van Giessenburg, *De Ridderschappen*, 32. Jaarlijks werd voor bureauroosten een bedrag van *f* 150 gereserveerd. Eenzelfde bedrag werd ook gehanteerd bij de ridderschappen van Noord- en Zuid-Holland.

<sup>156</sup> NI-HtBHC, 1304, RNBr, inv.nr. 4, fol. 97.

nodigen.<sup>157</sup> Over de jaren 1846 tot en met 1849 kostte het diner de ridderschap bijna *f* 870 (€ 9.355), waarbij de al ontvangen bijdragen van leden verrekend zijn. Indien men bedenkt dat de jaarlijkse inkomsten gemiddeld tussen *f* 350 en *f* 400 bedroegen, dan is een diner dat jaarlijks ruim *f* 200 kost een behoorlijke uitgave.

### Overzicht 12.13 Overzicht van de reacties van diverse ridderschappen op het opheffen van deze colleges als kiescolleges in de periode 1848-1852

#### 1. Gelderland.

De ridderschap van Gelderland ging al in 1848 tot actie over. Op 1 juni 1849 besloten de op de vergadering aanwezige leden eenstemmig de ridderschap voort te zetten als zedelijk lichaam en aan het fonds een liefdadige bestemming te geven omdat men had vastgesteld dat er geen staatkundige reden was om het fonds van *f* 11.000 (€ 118.295) in de oude vorm te laten voortbestaan. Het door een commissie ontworpen reglement werd op 10 juni 1850 aangenomen en ter goedkeuring voorgelegd aan de koning. Deze goedkeuring was niet nodig omdat de ridderschap als zedelijk lichaam viel onder artikel 1690 van het Burgerlijk Wetboek. Met het in werking treden van de Provinciale Wet kon de ridderschap geacht worden volgens het aangenomen reglement te worden gecontinueerd. Deze was van plan 'één maal per jaar te vergaderen en stilletjes te blijven voortbestaan'.<sup>158</sup>

#### 2. Utrecht.

Een andere ridderschap die bleef bestaan, was die van Utrecht, overigens niet met instemming van alle leden. Twintig van hen bedankten in 1851 voor het lidmaatschap. Daarom had men het bezit van de ridderschap moeten waarderen om het aandeel te kunnen vaststellen van degenen die de ridderschap wilden verlaten. Het restant was bij notariële akte op de blijvende leden overgegaan.<sup>159</sup>

#### 3. Noord-Holland.

Ook de leden van de ridderschap van Noord-Holland besloten in 1850 na stevige discussie in meerderheid de ridderschap en het fonds voort te zetten. Leden zouden kunnen uittreden met hun aandeel in het fonds bestaande uit inleggeld plus rente, maar konden daarna geen aanspraak meer maken op een tegemoetkoming uit het fonds. In het rapport dat is gemaakt van de beraadslagingen is te lezen dat men het vertrouwen had dat hoewel de stand der edelen geen onderdeel meer vormde van het Nederlandse staatsgebouw, zij bleef bestaan als een vereniging van mannen die tot dusver bevoorrecht waren geweest en die zich bleven inzetten voor samenwerking tot een weldadig doel.<sup>160</sup>

#### 4. Overijssel.

De ridderschap van Overijssel moest evenals die van Noord-Brabant in 1852 nog een besluit nemen omdat de leden het in de vergadering van 1851 niet eens waren geworden en er daarom een commissie was ingesteld. In de vergadering van 1852 antwoordden 17 van de 19 aanwezige leden positief op de vraag 'acht de Ridderschap van Overijssel het wenselijk voortdurend bij elkander te blijven?'.<sup>161</sup>

#### 5. Friesland.

De secretaris van de Friese ridderschap meldde dat men al in geen twee jaar meer vergaderd had. Omdat de voorzitter overleden was en het oudste nog in leven zijnde lid niet in de provincie woonde, zou men ook in 1852 waarschijnlijk niet bij elkaar komen. Hij meende overigens dat de ridderschap als zedelijk lichaam nog bestond, maar omdat met het voortbestaan geen algemeen belang gediend werd en de fondsen van de ridderschap gering waren, zou men wel tot opheffing besluiten. Hij veronderstelde overigens ten onrechte dat de ridderschap van Friesland daarmee in de voetsporen zou treden van die van Gelderland.<sup>162</sup> Uit deze opmerking blijkt dat de Friese ridderschap, in tegenstelling tot bijvoorbeeld de Brabantse, geen contact had opgenomen met andere ridderschappen om inlichtingen in te winnen. We krijgen de indruk dat de Friese edelen zich niet druk maakten om het voortbestaan van hun ridderschap. Dat blijkt ook uit het feit dat de ridderschap pas op 1 juni 1885 weer bijeenkwam en toen alsnog besloot tot opheffing.<sup>163</sup>

<sup>157</sup> NI-HtBHIC, 1304, RNBr, inv.nr. 7, notulen van 28 april 1846 en 20 mei 1847.

<sup>158</sup> Van Nispen tot Pannekoek en Dronkers, 'Van Politiek Orgaan', 301; NI-HtBHIC, 1304, RNBr, inv.nr. 5, Reglement van de Ridderschap van Gelderland 1851; inv.nr. 6, Bijlagen bij notulen, 1852-1906, Brief van voorzitter ridderschap van Gelderland van 7 april 1852. Zie ook Kuiper, 'Van Heerlijkheid naar Familiestichting.', 210. De voorzitter verklaarde bij de aanbidding van het reglement in de begeleidende brief 'dat de Gelderse ridderschap niet van zins was zelfmoord te plegen.'

<sup>159</sup> NI-HtBHIC, 1304, RNBr, inv.nr. 6, Brief van voorzitter ridderschap van Utrecht van 9 april 1852; Blok, *Stemmen en kiezen*, 104-105. De ridderschap van Utrecht werd in 1878 alsnog opgeheven maar in 1880 heropgericht. Mensema, 'Van ridderschap naar "zedelyk ligchaam"', 130.

<sup>160</sup> NI-HtBHIC, 1304, RNBr, inv.nr. 6, Brief van ridderschap van Noord-Holland van 12 april 1852. Deze ridderschap hief zichzelf in 1860 alsnog op en verdeelde het fonds onder de inleggers en hun afstammelingen. d'Abelaing van Giessenburg, *De Ridderschappen*, 16.

<sup>161</sup> Mensema, 'Inleiding', 8; Mensema, 'Van ridderschap naar "zedelyk ligchaam"', 130.

<sup>162</sup> NI-HtBHIC, 1304, RNBr, inv.nr. 6, Brief van secretaris van ridderschap van Friesland van 19 april 1852. De in 1850 overleden voorzitter was M.C.W. baron du Tour van Bellinchave. De secretaris die niet van plan was zelf initiatieven te ontplooiën, was jonkheer F.J.J. van Eysinga. Kuiper, 'Adel in Friesland', 184.

<sup>163</sup> Kuiper, 'Adel in Friesland', 184-185.

## 6. Groningen.

Ook de ridderschappen van Groningen en Drenthe hadden in 1852 nog geen besluit genomen. De briefschrijver namens de Groningse ridderschap veronderstelde dat de meerderheid van de leden zou willen overgaan tot verdeling van de fondsen, maar zag zelf wel iets in voortzetting als vereniging. Deze moest dan het fonds beheren dat diende tot het ondersteunen van edelen. Men mocht dan wel geen staatkundige macht meer hebben maar zo'n vereniging kon door verstandig opereren nog steeds invloed uitoefenen. De leden waren het hier waarschijnlijk niet mee eens, want in de vergadering van 14 april 1853 besloten ze de ridderschap van Groningen op te heffen. De tegenstemmers waren van mening dat de zittende leden de ridderschap niet konden beëindigen omdat de opheffing van een zedelijk lichaam alleen bij wet zou kunnen. Omdat één van de tegenstemmers als secretaris de beheerder van het fonds was, kon de liquidatiecommissie in 1854 maar een gedeelte van het fonds aan de leden uitkeren. Pas na zijn dood in 1882 volgde de definitieve afwikkeling en overdracht van het archief.<sup>164</sup>

## 7. Zeeland.

Vóór 1850 had een aantal ridderschappen een apart fonds opgericht met hogere inleggeden dan het entreegeld van de overige ridderschappen. Zoals bijvoorbeeld in de Utrechtse en Hollandse ridderschap vormde de bepaling van de totale waarde van het fonds en het aandeel van de (vroegere) en zittende leden een belangrijk onderdeel van de besprekingen over doorgaan of opheffen. De leden van de Zeeuwse ridderschap besloten al op 1 juni 1850 tot verdeling van het fonds. Zij hadden de grondslag voor uitbetaling aan de leden bepaald, daarna was de rekening over 1851 opgemaakt en was het archief in het provinciaal archief gedeponereerd, waarmee de ridderschap *de facto* ophield te bestaan.<sup>165</sup> Uit de inhoud van deze brief valt af te leiden dat de leden van de Zeeuwse ridderschap in goed overleg en 'pijnloos' een einde aan de ridderschap hebben gemaakt.

## 8. Zuid-Holland.

Hoe anders ging dat in Zuid-Holland. Daar was men er evenals in Gelderland vroeg bij, want al op 2 juni 1848 werd een commissie benoemd die voorstellen moest doen om de rechten van de ridderschap en haar kapitalen en eigendommen zeker te stellen. Op 1 en 2 november daaropvolgend vergaderden de leden over het rapport van de commissie. Dit bepaalde ten eerste dat de ridderschap ten gevolge van de grondwet geacht moest worden te zijn ontbonden. Uitzondering vormden eventuele staatkundige verplichtingen tot het inwerkingtreden van de kieswet. De ridderschap was immers enkel opgericht met als doel het uitoefenen van die verplichtingen. Dertig van de veertig aanwezige leden waren het hiermee eens, maar tien leden vonden niet dat de grondwet automatisch de ontbinding van de ridderschap tot gevolg had.

De behandeling van het deel over de financiële consequenties van opheffing zorgde voor nog meer commotie. Omdat bij het instellen van het fonds in 1818 de toen zittende leden niet verplicht werden mee te doen, was het fonds geen onafscheidbaar onderdeel van de ridderschap maar haar eigendom. Bij opheffing van het fonds hadden leden die bijgedragen hadden en hun erfgenamen recht op hun deel, waarbij wel rekening moest worden gehouden met de rechten van belanghebbenden met een uitkering uit het fonds. De vraag die nog te beantwoorden was wat men moest doen met leden die bedankt hadden. Om de opheffing af te wikkelen besloot de meerderheid van de leden tot de instelling van een commissie van liquidatie. Een minderheid was het er niet mee eens en wenste ook niet te stemmen over de voorstellen omdat de opheffing volgens hen niet nodig was, niet kon zonder de rechten van derden te schenden, en niet overeenkwam met de waardigheid van de ridderschap. Deze minderheid wilde met naam en toenaam in de notulen vermeld worden, ook om gevrijwaard te blijven van de gevolgen van het besluit. Dat gebeurde echter niet en daarom en omdat de minderheid het recht tot protest bepleitte, stuurde deze op 4 december 1848 aan alle leden een brief waarin nogmaals benadrukt werd dat opheffing van het fonds geen gewone beslissing kon zijn waarbij de minderheid zich maar had neer te leggen bij de meerderheid. De commissie van liquidatie werkte echter door en op 1 juni 1849 besprak men het rapport van deze commissie. Een weduwe die een uitkering kreeg zou bij opheffing van het fonds haar rechten verliezen, maar men stelde voor dit op te lossen door een lijfrente aan te kopen. De minderheid gaf de strijd nog niet op en op 1 juni 1850 ontving de ridderschap een deurwaardersexploit, maar de vergadering verklaarde dit exploit strijdig met het reglement. De liquidatie was toen *de facto* al uitgevoerd want de commissie had voor de geliquideerde bezittingen, die per 1 januari 1850 een niet onaanzienlijke waarde hadden van f 350.000 (€ 3.872.820), 350 certificaten van f 1.000 gekocht en die gedeponereerd bij een administratiekantoor. Ook met deze handeling waren overigens niet alle leden ingenomen.<sup>166</sup>

<sup>164</sup> NI-HtBHC, 1304, RNBr, inv.nr. 6, Brief uit Groningen van 12 april 1852 en brief van de secretaris van de ridderschap van Drenthe van 16 april 1852; Bouman, *De Ridderschap*, 72-74. De secretaris van de ridderschap van Groningen en één van de tegenstemmers in 1854 was jonkheer U.W.F. van Panhuys. Na zijn overlijden in 1882 zorgde het enige nog in leven zijnde lid van de liquidatiecommissie, jonkheer M. Backer, voor de afhandeling. Het restant van het fonds werd geschonken aan het Instituut voor Doofstommen ten bate van het 'Herstellingsfonds'.

<sup>165</sup> NI-HtBHC, 1304, RNBr, inv.nr. 6, Brief uit Middelburg van 14 april 1852.

<sup>166</sup> NI-HtBHC, 1304, RNBr, inv.nr. 5, conceptverbaal van 1 en 2 november 1848 en protestbrief van 1 december 1848; inv.nr. 6, brief van ridderschap van Zuid-Holland van 13 april 1852 met bijlagen. Zie ook d'Ablaing van Giessenburg, *De Ridderschappen*, 15-16.

**Overzicht 12.14 Overzicht van de reglementen van de ridderschappen zoals die vanaf 1850 golden**<sup>167</sup>

## 1. Toelatingseisen.

In zowel de ridderschap van Noord-Brabant als van Gelderland konden meerderjarige Nederlandse edellieden zitting nemen die in het bezit waren van hun burgerlijke en burgerschapsrechten. Bij verlies hiervan werd hun het lidmaatschap ontnomen. Ze konden niet tegelijk ook lid zijn van de ridderschap van een andere provincie. Deze nadruk op het provinciale karakter werd in Gelderland nog versterkt doordat de inwoningseis van vóór 1850 gehandhaafd bleef en leden hun lidmaatschap verloren als zij uit de provincie vertrokken. Ook de leden van de Brabantse ridderschap benadrukten in zekere zin het provinciale karakter, maar meer nog de aanzienlijkheid van de ridderschap door het opnemen van gegoedheidseisen. In de notulen staat dat de overgrote meerderheid van de aanwezigen het bezwaarlijk vond dat niet een bepaalde aanwijzing van gegoedheid gevorderd werd. Men greep daarom terug op de bepalingen uit het oude reglement en verlaagde alleen de bedragen tot f 10.000 respectievelijk f 1.000. Beide ridderschappen ontzegden het lidmaatschap aan een lid dat zich gedroeg in strijd met de hoedanigheid van een edelman. Het concept noemt ook nog specifiek wangedrag, zedeloosheid en ontrouw, maar deze toevoegingen werden door de vergadering geschrapt. Aan zo'n ontzetting moest twee derde deel van de aanwezige leden zijn goedkeuring geven, eventueel nadat de aangeklaagde zich had verdedigd.<sup>168</sup> Leden die om wat voor reden dan ook hun lidmaatschap verloren of leden die overleden, raakten daarmee hun recht op de eigendommen of fondsen van de ridderschap kwijt. Omdat er voorwaarden aan het lidmaatschap verbonden waren, bevatten de reglementen ook bepalingen met betrekking tot de te leveren bewijzen en de afhandeling van de toelating. Deze bepalingen kwamen in grote lijnen overeen met het vóór 1850 hierover bepaalde. Het reglement van Noord-Brabant bevat een bepaling dat aspirant-leden een ondertekende verklaring moesten inleveren waarin zij beloofden de aangewezen goederen of ingeschreven renten niet zonder voorkennis van de ridderschap te vervreemden of bezwaren. Deze bepaling sluit aan bij de praktijk van vóór 1850. In beide ridderschappen bleef ook het entreegeld van vóór dat jaar gehandhaafd.<sup>169</sup>

## 2. Organisatorische artikelen.

Na de artikelen over het lidmaatschap volgen artikelen over de gang van zaken tijdens de vergaderingen, de organisatie van de ridderschap, de omgang met het fonds, het wapen en kostuum en het doorvoeren van reglementswijzigingen. In een opvallende bepaling in het reglement van de ridderschap van Gelderland staat dat men niet over staatkundige aangelegenheden vergaderde. Deze bepaling kan enerzijds opgenomen zijn omdat deze ook al stond in het oude reglement en anderzijds omdat men juist politieke discussies en meningsverschillen buiten de vereniging wilde houden. Ook de leden van de Brabantse ridderschap wilden ten aanzien van dit punt aansluiten bij de 'oude' ridderschap. De vergadering liet deze bepaling, die immers vóór 1850 ontbrak in het reglement, verwijderen uit het concept-reglement. Op verzoek van de vergadering bestond het bestuur van de ridderschap in Noord-Brabant behalve uit een voorzitter en een secretaris/thesaurier tevens uit een ondervoorzitter en drie leden. Hiermee week men zowel af van de eigen organisatie van vóór 1850 als die van andere ridderschappen na 1850. Het bestuur had als geheel de eindverantwoordelijkheid, zoals ook blijkt uit artikelen over het functioneren van de secretaris/thesaurier, het doen van rekening en verantwoording en de omgang met het fonds.<sup>170</sup>

## 3. Het fonds.

De op 17 augustus 1852 aanwezige leden hadden ook invloed op de wijze waarop de gelden van het fonds belegd konden worden. Op aandringen van de vergadering werden de beleggingsmogelijkheden uitgebreid met binnen- en buitenlandse effecten en vaste goederen. Daarnaast mocht het bestuur redelijk zelfstandig opereren met betrekking tot de beleggingen. Daarmee was men in de Brabantse ridderschap veel minder strikt dan in bijvoorbeeld die van Gelderland en Overijssel en zetten de leden wellicht in op een zo groot mogelijke opbrengst. Het fonds had evenals in Gelderland tot doel het ondersteunen van behoeftige (vrouwelijke) afstammelingen of weduwen van ridderschapsleden voor twee respectievelijk drie jaar (behoudens verlenging) of totdat zij trouwden. In Noord-Brabant gebruikte men hiervoor maximaal de helft van de jaarlijkse netto opbrengsten, in Gelderland drie kwart. Het bestuur kon op eigen initiatief voorstellen doen voor ondersteuning maar elk lid had ook het recht kandidaten voor te dragen, waarna de vergadering besliste. Dat deze ondersteuning een pijnlijke zaak kon zijn, blijkt uit de be-

<sup>167</sup> Dit overzicht is voornamelijk gebaseerd op: Van Nispen tot Pannerden en Dronkers, 'Van Politiek Orgaan', 301-303, 311; Mensema, 'Van ridderschap naar "zedelyk ligchaam"', 134-135; *Reglement Noord-Brabant* (1852); *Reglement voor de Ridderschap van Overijssel* (1873); NI-HtBHC, 1304, RNBr, inv.nr. 2, Notulen 1851-1886, notulen van 17 augustus 1852; inv.nr. 5, Reglement van de Ridderschap van Gelderland 1851; inv.nr. 6, Brief van ridderschap van Noord-Holland van 12 april 1852.

<sup>168</sup> In Noord-Brabant moest de helft van de leden aanwezig zijn, in Gelderland een derde.

<sup>169</sup> In Gelderland was dat f 300 voor leden van nieuwe families en f 50 voor afstammelingen en in Noord-Brabant f 200 respectievelijk f 100. Dit laatste bedrag werd overigens door de vergadering toegevoegd want het stond niet in het concept-reglement. Leden van de Brabantse ridderschap kregen ook een diploma.

<sup>170</sup> De secretaris/thesaurier van de Brabantse ridderschap mocht voor zijn werkzaamheden jaarlijks f 50 in rekening brengen, die van de Gelderse ridderschap f 25.

paling dat door de vergadering geheimhouding kon worden opgelegd zodat de behoeftige omstandigheden van de uitkeringsgerechtigde binnenskamers bleven.

#### 4. Opkomst.

De ridderschappen wilden de betrokkenheid van de leden versterken door iedere drie jaar aan hen een ledenlijst te verstrekken. In Gelderland en Noord-Brabant maakte men zich blijkbaar nog geen zorgen over de opkomst bij de vergaderingen, hoewel het belangrijkste onderdeel, het kiezen van vertegenwoordigers in de staten, was weggefallen. In Noord-Holland zagen de leden de bui blijkbaar wel hangen, want daar nam men een reiskostenvergoeding op in het reglement. Gezien de voorgaande opmerkingen over het belang van de verkiezingen en de betrokkenheid van de leden vóór 1850 is het echter de vraag of de verkiezingen van de vertegenwoordigers voor Provinciale Staten nu werkelijk voor veel leden doorslaggevend zijn geweest bij hun besluit de vergaderingen al of niet bij te wonen. Het kan zijn dat de leden van de Gelderse en Brabantse ridderschap dan ook vonden dat het belang van de vergaderingen voor de leden niet wezenlijk veranderd was.

#### 5. Wijziging reglement.

Evenals vóór 1850 sloot het reglement met een bepaling omtrent de wijze waarop dit veranderd kon worden. In Gelderland moest minstens één derde van de leden aanwezig zijn, maar het dagelijks bestuur in Noord-Brabant meende dat één kwart wel voldoende was. De vergadering was echter van mening dat een reglementswijziging een beslissing van de ridderschap was en niet van een beperkte groep leden, zodat in het reglement werd opgenomen dat minstens twee derde van de leden aanwezig moest zijn.

### Overzicht 12.15 Wijzigingen in de vanaf 1850 geldende reglementen<sup>171</sup>

#### 1. Overijssel.

De ridderschap van Overijssel had te kampen met een teruglopende belangstelling voor de vergaderingen. Daar veranderde men niet, zoals in Noord-Brabant, de vergaderdatum, maar paste het reglement zodanig aan dat leden zich ter vergadering konden laten vertegenwoordigen door een ander lid. Veel belangrijker echter zijn twee aanpassingen in het Overijsselse reglement van 1873 die betrekking hebben op het karakter van de ridderschap.<sup>172</sup> Dat betreft ten eerste de bepaling dat iemand alleen maar lid kon worden na het ondertekenen van een verklaring waarin hij beloofde nooit te zullen meewerken aan de opheffing van de ridderschap of de verdeling of wegschenking van het kapitaal. Dat kapitaal was het onverdeeldbare eigendom van alle leden. Ten tweede werd het lidmaatschap voortaan beperkt tot wettige mannelijke afstammelingen van riddermatige geslachten die vóór 1852 zitting hadden in de ridderschap. Volgens Mensema besloot de ridderschap het reglement aan te passen naar aanleiding van de houding van sommige leden van de Utrechtse ridderschap bij de inhuldiging van koningin Wilhelmina in 1898. Deze waren aan het hof verschenen in het kostuum van de ridderschap en de Overijsselse ridderschap vond dat gedrag laakbaar ten opzichte van de andere ridderschappen. Men verweet de onangepaste houding aan die leden die behoorden tot de ‘nieuwe’ adel. Daarom waren voortaan alleen nog maar telgen uit vóór 1852 toegelaten geslachten welkom. Deze bepaling stamt echter al uit het reglement van 1873. Met deze bepaling versterkte men het oud-adellijk en Overijssels karakter van de ridderschap.<sup>173</sup> De ridderschap werd zo een vereniging van ‘oude’ en ‘aanzienlijk’ adel waarin geen plaats was voor ‘nieuwelingen’. Het ‘Overijsselse’ karakter van de ridderschap werd versterkt, want voor edellieden die vanuit andere provincies naar Overijssel kwamen was geen plaats als zij niet van een ‘Overijssels’ geslacht afstamden.

#### 2. Bestemming fonds.

In 1881 deed de ondervoorzitter van de ridderschap van Noord-Brabant, J.G.H.A. van Hugenpoth, het voorstel de bestemming van het fonds uit te breiden met een studiebeurs voor Nederlandse edelen en dan bij voorkeur zonen en familieleden van (voormalige) ridderschapsleden. De beurs gold voor een periode van maximaal drie jaar en kon verlengd worden. Hij dacht dat de ridderschap meer aanzien in de buitenwereld zou verwerven door te laten zien dat ze aan haar inkomsten een weldadige bestemming gaf. Volgens hem betreurden andere ridderschappen het ontbreken van een dergelijke bepaling in het reglement. In de vergadering werd hij bijgevallen door zijn medebestuurder J.B.A.J.M. Verheyen en medelid L.C.J.A. van Meeuwen. Het voorstel tot aanpassing van artikel 17 van het reglement formuleerde men zodanig dat het woord studiebeurs niet behoeft te worden gebruikt. Tevens stelde men voor om de term ‘behoefte’ te vervangen door ‘in minder gunstigen finantieelen toestand verkeerende’ omdat het woord

<sup>171</sup> Dit overzicht is voornamelijk gebaseerd op Mensema, ‘Van ridderschap naar “zedelyk ligchaam”’, 134-135; *Reglement Noord-Brabant* (1881, 1912); *Reglement voor de Ridderschap van Overijssel* (1873); NI-HtBHC, 1304, RNB, inv.nr. 2, notulen 4 oktober 1881; inv.nr. 7, notulen van 19 september 1881.

<sup>172</sup> *Reglement voor de Ridderschap van Overijssel* (1873), artikelen 13, 4 en 5, 2.

<sup>173</sup> Mensema, *Inventaris*, 10, 22-23; Mensema, ‘Van ridderschap naar “zedelyk ligchaam”’, 134, 138-139; *Reglement voor de Ridderschap van Overijssel* (1873), art. 2.

‘behoefte’ minder kies was ten opzichte van de uitkeringsgerechtigde. Het voorstel werd met negen tegen zes stemmen aanvaard, waarbij de uitkeringstermijn voor zowel de studiebeurs als de uitkering bepaald werd op drie jaar. Voorwaarde voor de studiebeurs was dat de opleiding gevolgd werd aan een in het Rijk gevestigde en erkende hogeschool of militaire instelling en dat de uitkering zou eindigen bij het voltooien van de studie.

Zo bleef enerzijds de ene vorm van ondersteuning intact en sloot men anderzijds met de tweede vorm enigszins aan bij de bestemming die de ridderschap van Overijssel aan haar fonds had gegeven. Deze wilde door het instellen van drie- of vierjarige dotaties van f 300,- het geven van een fatsoenlijke opvoeding ondersteunen en zo het aanzien van geslachten vergroten die tot de ridderschap behoorden. De ouders moesten daarbij beloven dat een dotatie uitsluitend zou worden gebruikt voor de opvoeding van het aangewezen kind dat twaalf jaar of ouder moest zijn. Het aanzien van de beneficiant of de familie en de medewerking van de ouders speelden ook een rol bij de uitkeringen in Noord-Brabant.

3. Aanscherping artikelen gegoedheidseisen en verliezen van lidmaatschap.

In het reglement van de Brabantse ridderschap van 1912 zijn de artikelen betreffende de gegoedheidseisen en het verliezen van het lidmaatschap verder aangescherpt. Tot dat jaar stond in het reglement dat men moest beloven de aangewezen goederen niet te vervreemden of bezwaren, maar was er geen oplossing indien iemand zich niet aan deze belofte hield. Het ontbreken hiervan leverde in de praktijk geen problemen op maar blijkbaar vond men het toch beter het reglement dienaangaande aan te passen.<sup>174</sup> Artikel 6 over het verlies van het lidmaatschap werd uitgebreid met een opsomming van situaties die tot dit verlies zouden leiden. Dit was ten eerste het geval indien men geen Nederlander of edelman meer was. Verder werd expliciet bepaald dat vervreemding of bezwaring van de aangewezen goederen of renten zonder vervanging het verlies van het lidmaatschap tot gevolg had. De aangewezen goederen mochten wel deel uitmaken van een onverdeelde erfenis, wat in de praktijk inderdaad voorkwam. Indien bij verdeling zou blijken dat het door het lid ontvangen deel minder dan f 10.000 waard was, moest dit vervangen worden door goederen die wel minstens deze waarde hadden. In artikel 7 werd de opmerking toegevoegd dat bij de bepaling van de waarde van de goederen geen rekening gehouden werd met het vruchtgebruik. Tevens nam men de bepaling ten aanzien van de goederen van de echtgenote die in het reglement van 1881 ontbreekt, weer op.

## Overzicht 12.16 Analyse van de admissies in verschillende ridderschappen in de periode 1850-1918

1. Noord-Brabant.

Zo'n 80% van de na 1850 geadmitteerden woonde bij hun admisie in Noord-Brabant en van hen woonde zo'n 70% in 's-Hertogenbosch en omgeving. Van de resterende 30% woonde de ene helft in het westen en midden van de provincie en de andere helft in het oosten. In nog sterkere mate dan vóór 1850 kwamen nieuwe leden vooral uit de hoofdstad en omgeving. Tevens kregen edellieden uit het westen een grotere belangstelling voor de ridderschap. Het reglement bevatte na 1852 geen inwoningseis meer met als gevolg dat een groter deel van de toetreders na 1850 buiten Noord-Brabant woonde. Sommigen verbleven maar tijdelijk buiten de provincie en keerden later weer terug of stonden op het punt naar Noord-Brabant te verhuizen. Van degenen die via een huwelijk met de adel in Noord-Brabant werden verbonden, woonde er ook een aantal buiten de provincie. Er waren echter leden die permanent buiten de provincie verbleven en dankzij bezittingen in Noord-Brabant lid van de ridderschap konden worden. Dat waren bijvoorbeeld een burgemeester van Sloten (F.W.H.P.J. Martini van Geffen), een notaris in Groningen (A.A.J.M. Verheyen) en een rechter (P.L. van Meeuwen) en raadsheer (J.B.J.N. de van der Schueren) in 's-Gravenhage. Door de admissies veranderde na 1850 het karakter van de ridderschap enigszins van een vereniging van edelen in Noord-Brabant in een van 'Brabantse' edelen.

De geadmitteerden waren bij hun admisie gemiddeld 43 jaar oud en daarmee zo'n 4 jaar ouder dan de toetreders van vóór 1850. Dat komt vooral omdat vóór 1850 relatief meer toetreders tot de jongeren behoorden. Het aandeel ouderen was overigens na 1850 ook kleiner dan daarvoor, hoewel er nog een man op 76-jarige leeftijd lid werd (J. Custis). Onder de ouderen bevinden zich twee mannen die direct na hun nobilitering toetraden (B.M.A.A. de Roy van Zuidewijn en Th.G.M. Smits). Deze laatsten wilden hun nieuw verworven status waarschijnlijk mede onderstrepen door het lidmaatschap van de ridderschap. Het merendeel van de geadmitteerden bestaat uit 'gearriveerde' dertigers en veertigers. Van hen was bij hun admisie ongeveer de helft werkzaam als jurist of ambtenaar. Daarmee nemen de juristen en ambtenaren een iets grotere plaats in dan vóór 1850. De opvallendste verschillen tussen de geadmitteerden vóór en

<sup>174</sup> L.F.C.H.M. de van der Schueren had bijvoorbeeld bij zijn vertrek naar Zevenaar zijn woonhuis in 's-Hertogenbosch verkocht, maar dat woonhuis had hij ook ingebracht in de ridderschap. Hij werd hierop gewezen door de secretaris J.M.H.J. de Grez en bracht nog in 1887 vervangende goederen in. NI-HtBHIC, 1304, RNBr, inv.nr. 7, notulen van 17 september 1888.

na 1850 zijn het grotere aandeel particulieren na 1850, het bijna ontbreken van politici en militairen en het verschijnen van mannen met aan het bedrijfsleven gerelateerde beroepen.

De ridderschap van Noord-Brabant handhaafde de gegoedheidseisen in het reglement. De bedragen werden verlaagd tot f 10.000,- respectievelijk f 1.000,- en deze bedragen vinden we ook nog terug in het reglement van 1923.<sup>175</sup> In tabel 12.4 is een overzicht opgenomen van de bezittingen op basis waarvan de leden zijn toegelaten. Van drie geadmitteerden is niet achterhaald wat zij inbrachten.<sup>176</sup> Drie leden traden (gedeeltelijk) toe met behulp van de goederen van hun echtgenote en één lid verving de bij admmissie ingebrachte goederen door goederen die gedeeltelijk op naam stonden van zijn echtgenote.<sup>177</sup> Omdat de ridderschap bleef vasthouden aan de gegoedheidseis, hebben twee leden hun lidmaatschap moeten beëindigen. D.L.W. van Hardenbroek (lid in 1864) verkocht zijn woonhuis in 1870 en vertrok naar elders. J.M.W.E. de la Court (lid in 1880) werd in 1904 failliet verklaard en schreef daarom aan de ridderschap: 'Door omstandigheden buiten mijn wil acht ik mij verplicht mijn ontslag te nemen als lid der Ridderschap v Noordbrabant'.<sup>178</sup>

Ongeveer 60% trad toe op basis van de inbreng van landerijen, zo'n 10% meer dan vóór 1850. Dit komt omdat er na 1850 relatief meer geadmitteerden buiten de provincie woonden. Dezen brachten evenals vóór 1850 vooral landerijen in. Na 1850 traden geadmitteerden vaker dan voor dat jaar toe op basis van hun eigen woonhuis en lagen de ingebrachte landerijen vaker in de omgeving van hun woonplaats. Na 1850 werd vrijwel niemand meer toegelaten op basis van de inbreng van een landgoed, een teken dat zich onder de nieuwe leden minder plattelandsadel bevond.

Ook na 1850 moesten zonen en broers elk voor zich gegoed zijn en vormt het gelijktijdig lidmaatschap van vaders en zonen en broers nog steeds een aanwijzing voor de welgesteldheid van de familie. Van 1850 tot en met 1918 zijn vijf vaders tegelijk met één zoon lid geweest. In diezelfde periode hebben vier keer drie broers zitting gehad in de ridderschap en vijf keer twee broers.<sup>179</sup> Dit betekent dat volgens deze maatstaf bijna één derde van de na 1850 geadmitteerde geslachten welgesteld was. Dat lijkt aanzienlijk minder dan vóór 1850, toen bijna de helft op basis van deze maatstaf tot de welgestelde geslachten behoorde. Dit komt echter waarschijnlijk niet doordat men werkelijk minder welgesteld was. Na 1850 werden nog veel 'nieuwelingen' lid van wie we sommigen als buitenstaander kunnen beschouwen. Deze laatsten traden wellicht toe om particuliere redenen en niet om hun familie een prestigieuze positie te bezorgen. Daarnaast blijkt uit vooral de cijfers betreffende de broers dat in grotere mate dan vóór 1850 van sommige families meer leden tegelijk lid waren. Vijf van de geslachten die we vóór 1850 onder de 'welgestelde' geslachten tegenkomen, zijn ook na 1850 in deze groep vertegenwoordigd, soms met meer generaties. Evenals vóór 1850 behoorden de ridderschapsleden dus voor een belangrijk deel tot de welgestelde adellijke families in de provincie.

Door een gegoedheidseis op te nemen hebben de leden van de ridderschap het lidmaatschap van hun vereniging een zekere exclusiviteit mee willen geven. Evenals vóór 1850 kan dit sommige edellieden verhinderd hebben om tot deze prestigieuze vereniging toe te treden. Een uitputtend en sluitend onderzoek hiernaar voert te ver, want er kan een heel scala aan redenen zijn waarom in Noord-Brabant wonende edellieden geen lid van de ridderschap werden. Om toch een zekere indicatie te krijgen, zijn eerst de Brabantse verheffingen van na 1850 onder de loep genomen. Van vier van de zeven verheven geslachten behoorden telgen niet tot de leden van de ridderschap. De familie Reigersman had wel een Brabantse achtergrond maar voor deze familie kan een gebrek aan gegoedheid een rol gespeeld hebben, temeer daar de verheven A. Reigersman minstens twee zonen had die ook tot de adel in Noord-Brabant behoorden. V. Dittlinger was bij zijn verheffing al op leeftijd, maar ook hij had een zoon die tot de Brabantse adel ging behoren en dus kunnen we ook hier denken aan het niet kunnen voldoen aan de gegoedheidseisen. Voor J.B. van Bommel geldt dat zijn verheffing plaatsvond toen hij nog minderjarig was en dat hij in ieder geval daarna werkzaam is geweest in Indië. J.H. de Ranitz was een Groninger die in 's-Hertogenbosch woonde toen hij verheven werd. Hij was toen al niet meer zo jong en had alleen dochters, dus hij kan om die reden geen interesse hebben gehad in een lidmaatschap van de ridderschap. Ten tweede is er gekeken naar een aantal niet-Brabantse adellijke families waarvan verschillende generaties tot de adel in Noord-Brabant behoorden. De familie Meijer bestond uit militairen die misschien niet aan de eisen konden voldoen maar wellicht ook niet geïnteresseerd waren in het lidmaatschap. Telgen uit de families d'Aulnis de Bourouill en De Bieberstein Rogalla Zawadska waren vóór 1850 lid van de ridderschappen in Groningen en Limburg en deze families voelden zich wellicht toch meer verbonden met die provincies. We kunnen dus concluderen dat enerzijds gebrek aan gegoedheid in sommige gevallen waar-

<sup>175</sup> Dit betekent dat de toelatingseis omgerekend naar de huidige waarde terugliep van € 129.420 naar € 107.850. Deze bedragen zijn uitgerekend met behulp van [www.iisg.nl/hpw/calculate.php](http://www.iisg.nl/hpw/calculate.php).

<sup>176</sup> Th. de Smeth (1911), A.K.M.G. van Oldeneel tot Oldenzeel (1913) en E.L.M.H. Speyart van Woerden (1913).

<sup>177</sup> J.L.E.M. de Kuijper (1888), A.A.A.M. van der Does de Willebois (1899) en J.A. de Jonge van Zwijnsbergen (1902) respectievelijk J.M.H.J. de Grez (vervanging in 1897).

<sup>178</sup> NI-HtBHIC, 1304, RNBr, inv.nr. 2, notulen van 4 oktober 1870; inv.nr. 6, brief van J. de la Court van 12 september 1904.

<sup>179</sup> Tabel 12.9.

schijnlijk belemmerend heeft gewerkt en dat anderzijds een geringe betrokkenheid bij de provincie oorzaak was van het niet toetreden tot de ridderschap.

Ook na 1850 was er in de ridderschap van Noord-Brabant plaats voor nieuwe geslachten en wel veertien. Van deze geslachten werden gemiddeld minder leden lid dan van de geslachten die al vóór 1850 in de ridderschap vertegenwoordigd waren. De geringe mate van ‘Brabanderschap’ van de benoemde geslachten die al bleek bij de admissies voor 1850, zien we ook terug na 1850. De vijf toetreders uit deze geslachten waren afkomstig uit vijf geslachten. De 24 toetreders uit vóór 1850 geadmitteerde geslachten behoorden tot 10 geslachten. We kunnen dus stellen dat de kern van de na 1850 geadmitteerden afkomstig is uit vóór 1850 geadmitteerde geslachten. Ondanks de ruimte voor ‘nieuwelingen’ na 1850 is er wel degelijk sprake van continuïteit.

## 2. Overijssel.

De Overijsselse ridderschap geeft een heel ander beeld. De grote mate van continuïteit die al vóór 1850 zichtbaar was, zette na 1850 in versterkte mate door. De in 1873 vastgelegde beperking tot de opname van telgen uit al vóór 1852 toegelaten geslachten heeft weinig praktische betekenis gehad. Tussen 1850 en 1873 trad ook maar één lid uit een nieuw geslacht toe. In tegenstelling tot de Brabantse ridderschap waren in de Overijsselse ridderschap drie kwart van de geadmitteerden na 1850 vooral telgen uit benoemde geslachten. Bij beide ridderschappen is er dus ten aanzien van de afkomst van de geadmitteerden na 1850 sprake van continuïteit maar in de Overijsselse ridderschap ligt de basis hiervan in een verder verleden.

### Overzicht 12.17 Enkele kenmerken van de ridderschappen in de periode 1850-1918

#### 1. Omvang van de ridderschappen.

In 1850 waren er 32 mannen lid van de ridderschap van Noord-Brabant. Hoewel eerder bleek dat het kiesrecht wellicht niet de belangrijkste reden was om lid te zijn van de ridderschap, heeft het vervallen van dit recht waarschijnlijk wel tot gevolg gehad dat de eerste nieuwe admissies pas in 1859 plaatsvonden. Op dat moment telde de ridderschap nog maar 25 leden. Het liep vanaf dat jaar niet meteen storm, maar vanaf de jaren zeventig van de negentiende eeuw tot aan het einde van die eeuw zien we een toenemende belangstelling voor de ridderschap (met respectievelijk acht, tien en twaalf admissies per tien jaar), waarna aan het begin van de twintigste eeuw de belangstelling weer iets terug liep. De geringe belangstelling in de jaren vijftig en zestig vertaalde zich in een teruglopend ledental zodat de ridderschap in 1889 nog zeventien leden telde. Eind jaren negentig waren er echter weer meer dan twintig leden en vanaf dat moment verhield het aantal weggevallen leden zich met het aantal toetredende leden, zodat de ridderschap in 1918 26 leden telde.

De ridderschap van Overijssel nam vóór 1850 al continu in omvang af en telde in 1850 nog 38 leden. In 1854 vonden de eerste admissies plaats en in de jaren vijftig traden totaal acht nieuwe leden toe. In de jaren zestig kreeg de ridderschap geen nieuwe aanwas, waarna in de daaropvolgende decennia de aanwas fluctueerde. Dit betekent dat ook de ridderschap van Overijssel na 1850 in eerste instantie in omvang afnam totdat deze in 1879 evenveel leden telde als die van Noord-Brabant. Bij de ridderschap van Gelderland zien we een vergelijkbaar verloop, alleen op een veel hoger niveau. Deze ridderschap telde op het dieptepunt in 1880 nog altijd 55 leden.<sup>180</sup>

Het verschil in aantal admissies tussen Noord-Brabant en Overijssel in de eerste jaren na 1850 is nogmaals een aanwijzing voor het relatieve belang van het verlies van politieke rechten. Edellieden hadden ook andere redenen om lid van de ridderschap te worden.

#### 2. Samenstelling van de ridderschap.

Tot 1850 bestond een kleine meerderheid van de leden van de Brabantse ridderschap uit Brabanders. Die trend zette zich na 1850 in versterkte mate voort zodat in de laatste decennia van de negentiende eeuw tussen 70% en 80% van de leden behoorde tot Brabantse geslachten. In die jaren maakte een aantal van de niet-Brabantse geslachten al enkele generaties deel uit van de ridderschap zodat we de telgen uit die geslachten ook tot de Brabanders kunnen rekenen. Na de eeuwwisseling liep het aandeel Brabanders terug tot ongeveer 65%, mede omdat enkele niet-Brabantse aanverwanten van Brabantse ridderschapsleden tot de ridderschap toetraden. Het percentage Brabanders uit een oud-adellijk geslacht nam vóór 1850 al af en na een kleine opleving in de eerste decennia na 1850 zette die trend zich versterkt door, zodat er in 1918 nog maar twee telgen uit zo'n geslacht lid waren.

<sup>180</sup> Mensema, ‘Van ridderschap naar “zedelyk ligchaam”’, 134; Mensema, *Inventaris*, 22-23; Van Nispen tot Pannerden en Dronkers, ‘Van Politiek Orgaan’, 305.



Al diverse malen bleek de ridderschap van Noord-Brabant vooral uit 'nieuwe' adel te bestaan en dat geldt ook na 1850. Toch schommelde het percentage leden uit oud-adellijke geslachten vanaf 1850 tot 1918 tussen ongeveer 20% en 35%. Dit betekent dat het oud-adellijk aanzien van de Brabantse ridderschap vooral te danken was aan van oorsprong niet-Brabantse geslachten.

### 3. Woonplaatsen.

Van zowel de totale populatie als de ridderschapsleden woonde na 1850 ongeveer drie kwart in Noord-Brabant.<sup>181</sup> Alleen in de jaren vijftig en zestig, toen de ridderschap in omvang afnam en er relatief veel niet-Brabanders lid waren, woonden er relatief minder ridderschapsleden in de provincie. De al vóór 1850 ingezette trend dat ridderschapsleden minder in de 'provincie' domicilie hielden, zette na 1850 door. Bij de admissies bleek dat vanaf de jaren zeventig van de negentiende eeuw tot en met het eerste decennium van de twintigste eeuw ongeveer drie kwart van de ridderschapsleden in 's-Hertogenbosch of omgeving woonde en zelfs meer dan de helft in de hoofdstad zelf. In de loop van de twintigste eeuw kwamen er weer meer ridderschapsleden uit de provincie en dan vooral uit het zuidoosten en het westen.<sup>182</sup>

### 4. Geboorte- en overlijdensplaatsen.

Van de populatieleden die in dezelfde periode werden geboren als de mannen die van 1850 tot en met 1918 lid van de ridderschap waren, kwam iets meer dan de helft in Noord-Brabant ter wereld, slechts een fractie in het buitenland en de rest in Nederland. Van deze populatieleden overleed ook ruim de helft in de provincie.<sup>183</sup> Van de mannen die van 1850 tot en met 1918 lid waren van de ridderschap kwam ongeveer 70% in Noord-Brabant ter wereld, een enkeling in het buitenland en de rest in Nederland en overleed zo'n drie kwart in de provincie.<sup>184</sup> Een vergelijking met de cijfers van de ridderschap vóór 1850 leert dat een groter deel van de leden in Noord-Brabant geboren werd en het percentage leden dat in de provincie overleed in beide periode ongeveer gelijk is. Wel hebben de ridderschapsleden van na 1850 door de bank genomen een grotere binding met de provincie (ze werden daar geboren én overleden daar) dan die van vóór 1850. De verschillen tussen de totale populatie en de ridderschap zijn groter dan vóór 1850. Dat komt omdat de ridderschapsleden (met een relatief grote band met de provincie) een veel kleiner deel vormen van de populatie, terwijl deze wel meer passanten bevat die niet hun hele leven in Noord-Brabant bleven wonen.

### 5. Vergrijzing.

In de laatste decennia vóór 1850 trad een lichte vorm van vergrijzing in de ridderschap op. Deze zette na 1850 door totdat in de jaren zeventig de gemiddelde leeftijd van de ridderschapsleden 59 jaar was. Daarna trad een ommekeer in doordat in de jaren zeventig veel jonge dertigers tot de ridderschap toetraden en in de jaren tachtig en negentig relatief veel nieuwe leden. Omdat de ridderschapsleden gemiddeld 72 jaar oud geworden zijn (tegenover de leden van de totale populatie 67 jaar) en de ridderschap dus voor een behoorlijk deel bestond uit mannen op leeftijd, betekent het teruglopen van de admissies in het begin van de twintigste eeuw dat de gemiddelde leeftijd weer toenam tot 59 jaar in de jaren tien.<sup>185</sup> Admissies zorgden dus voor het teruglopen van de gemiddelde leeftijd, maar de geadmitteerden waren gemiddeld genomen ouder dan vóór 1850 en daarmee bleef de gemiddelde leeftijd ruim boven het vroegere niveau.

### 6. Lengte van het lidmaatschap.

Omdat veel ridderschapsleden een respectabele leeftijd bereikten, was een aantal van hen gedurende een aantal decennia lid van de ridderschap. Van de 55 leden die vanaf 1850 lid waren en vóór 1919 overleden, was de helft minder dan dertig jaar lid, een kwart tussen de dertig en veertig jaar en een kwart meer dan veertig jaar. Zes leden bereikten hun gouden jubileum en één lid zelfs het diamanten jubileum.<sup>186</sup> Het jubileum van J.B.A.J.M. Verheyen, die op dat moment voorzitter was, ging niet onopgemerkt voorbij. Het bestuur stelde voor hem namens de ridderschap een medaille aan te bieden. Hij kreeg de medaille uitgereikt door ondervoorzitter J.M.H.J. de Grez in de jaarvergadering van 6 oktober 1896.<sup>187</sup> Lid van de ridderschap werden edellieden voor de rest van hun leven en gezien de lange duur van dit lidmaatschap, heeft het voor veel van hen zeker betekenis gehad.

<sup>181</sup> Bijlage 3 tabel 3.4 en tabel 3.5. Totale populatie: 71% tot 84%; ridderschap: 71% tot 83%.

<sup>182</sup> Bijlage 3 tabel 3.14.

<sup>183</sup> Bijlage 4 tabel 4.1 en tabel 4.3.

<sup>184</sup> Bijlage 4 tabel 4.2 en tabel 4.4.

<sup>185</sup> Bijlage 4 tabel 4.5 en tabel 4.6.

<sup>186</sup> Gouden jubileum: J.F. de van der Schueren, G. van Beresteijn, J.O. de Jong van Beek en Donk, E.J.C.M. de Kuijper, J.B.A.J.M. Verheyen en V.F.A.H. de Kuijper; diamanten jubileum: L.J.H. de van der Schueren.

<sup>187</sup> NI-HbHIC, 1304, RNB, inv.nr. 7, notulen van 10 december 1895; Geleverd, 'Een generatie', 128.

## Overzicht 12.18 De onderlinge band van de leden van de ridderschap van Noord-Brabant in de periode 1850-1918

### 1. Bloedverwantschap.

Gezien de langere periode waarover gemeten is, mag het geen verrassing zijn dat de mate van bloedverwantschap in de ridderschap van na 1850 (78%) groter is dan voor 1850 (59%). Toch ligt dit cijfer nog onder dat van de totale populatie (85%).<sup>188</sup> Dat wordt ten eerste veroorzaakt doordat in het cijfer van de ridderschap de periode vóór 1850 niet meetelt en daarom het aandeel mannen met grootvaders, vaders en ooms kleiner is dan in de totale populatie. Ten tweede is ook het aandeel mannen met broers en neven in de vierde graad in de ridderschap lager dan in de totale populatie wat betekent dat van een gezin niet alle broers lid werden. Toch gebeurde dat wel in grotere mate dan vóór 1850, want na dat jaar behoorden veel vaker twee of meer broers gelijktijdig tot de ridderschap. Het gelijktijdige lidmaatschap van vaders en hun zonen kwam na 1850 minder voor.<sup>189</sup> Er is al gebleken dat men na 1850 bij toetreding gemiddeld ouder was dan vóór dat jaar. Blijkbaar traden mannen met één of meer broers pas toe tot de ridderschap nadat hun vader was overleden.

De ridderschap van vóór 1850 veranderde in de loop der jaren van een groep 'eenlingen' in een groep mannen van wie bijna 60% een bloedverwant had onder de medeleden. Dat veranderde na 1850 in grote lijnen niet. Gedurende de hele periode geldt een mate van bloedverwantschap van ongeveer 50%. Een uitzondering vormen ten eerste de jaren vijftig van de negentiende eeuw toen er geen nieuwe leden toetraden en er wel leden overleden die bloedverwant waren van een ander lid. De tweede uitzondering zijn de jaren zeventig, toen dankzij de nieuwe admissies gedurende enkele jaren ruim meer dan 60% van de leden een bloedverwant als medelid had. Van 1872 tot en met 1874 telde de ridderschap bijvoorbeeld een vader en een zoon, vier keer twee broers, een oom en een neef en een neef plus twee neven. De onderlinge verbondenheid valt ook af te lezen aan het aantal leden dat meer dan één bloedverwant onder zijn medeleden telde. Het gemiddeld aantal leden met één of twee relaties was vóór 1850 en na 1850 ongeveer even groot, het aantal leden met drie relaties was vóór 1850 iets groter maar na 1850 kende de ridderschap ook leden die wel vier of vijf bloedverwanten onder hun medeleden telden. Van 1861 tot en met 1863 geldt dat voor één lid en in de perioden 1895-1898 en 1899-1904 voor respectievelijk drie en vijf leden en in de periode 1905-1916 weer voor één lid.<sup>190</sup>

Na 1850 zijn de leden van de ridderschap afkomstig uit 41 geslachten waarvan 23 geslachten leden tellen met minstens één bloedverwant. Bij elf geslachten zien we alleen bloedverwanten in het eigen geslacht, bij tien geslachten naast bloedverwanten in het eigen geslacht ook in andere geslachten en bij twee geslachten alleen één of meer bloedverwanten in een ander geslacht.<sup>191</sup> Van de groep van 23 geslachten met meer dan één bloedverwant behoorden er vóór 1850 ook al zestien tot de ridderschap. De zeven nieuwe geslachten zijn op twee na rooms-katholiek. De groep families met veel bloedverwanten bevat evenals vóór 1850 bij de protestantse families de combinatie van de families Martini en De Jonge van Zwijnsbergen (aangevuld met de familie Van Hardenbroek). De drie rooms-katholieke families Verheyen (aangevuld met De Roy van Zuidewijn), Van Meeuwen en De van der Schuieren tellen respectievelijk acht, vijf en vier bloedverwanten en zijn nieuw in de groep met veel bloedverwanten evenals de familie De Kuijper aangevuld met de familie Smits van Eckart. De families Van Sasse van Ysselst en Van Hugenpoth telden ook na 1850 nog meerdere bloedverwanten.

### 2. Het huwelijk.

Leden van de ridderschappen hadden dus ook bloedverwanten in andere geslachten en dit was een gevolg van de onderlinge huwelijken. Over deze huwelijken van ridderschapsleden valt het volgende op te merken.<sup>192</sup> De 228 mannen uit de totale populatie die in dezelfde periode zijn geboren als de leden van de ridderschap en een huwelijk sloten, deden dat evenals de ridderschapsleden op gemiddeld 31-jarige leeftijd. Van deze laatsten trouwde evenals vóór 1850 ongeveer een tiende niet en van de totale populatie trouwde bijna twee tiende niet. Dit wijst erop dat hoewel ridderschapsleden en de overige populatieleden op dezelfde leeftijd huwden de ridderschapsleden nog steeds gemiddeld welgestelder waren dan de rest van de populatie.

Het huwelijksgedrag van diegenen die van 1814 tot en met 1850 lid waren van de ridderschap week maar weinig af van dat van de vóór 1830 geboren populatieleden. Vergelijken we het huwelijksgedrag van de leden vanaf 1850 met dat van de overige populatieleden, dan blijkt dat de verschillen groter zijn geworden. Zo'n 40% van de ridderschapsleden huwde een adellijke echtgenote tegen 31% van de popu-

<sup>188</sup> Bijlage 5 tabel 5.3 en tabel 5.5. Zie voor de getallen betreffende de totale populatie bijlage 5 tabel 5.1, tabel 5.2 en tabel 5.4.

<sup>189</sup> Zie voor de combinaties van bloedverwanten die gelijktijdig lid waren van de ridderschap tabel 12.9 en tabel 12.10.

<sup>190</sup> 1861-1863: M.B.W. de Jonge van Zwijnsbergen samen met zijn zoon J. de Jonge van Zwijnsbergen en zijn neven A., E.V.A. en P.J.G. Martini; 1895-1916: verschillende combinaties van de broers J.B.A.J.M., F.X.J.M. en A.A.J.M. Verheyen en hun zonen respectievelijk neven, de broers E.J.B.J.M., F.X.A. en H.F.J.M. Verheyen en hun neef B.M.A.A. de Roy van Zuidewijn.

<sup>191</sup> Tabel 12.11.

<sup>192</sup> Zie voor de cijfers betreffende de huwelijken bijlage 4 tabel 4.7 t/m tabel 4.12.

latieleden. Slechts 23% van de ridderschapsleden zocht een echtgenote buiten de eigen stand terwijl dit geldt voor ruim 30% van de hele populatie. De ridderschapsleden waren dus meer standsbewust dan de overige populatieleden en dat geldt voor alle geboortecohorten. Ongeveer één derde van de populatieleden had een voorkeur voor een 'Brabantse' echtgenote terwijl dat geldt voor ruim vier tiende van de ridderschapsleden. De ridderschapsleden waren dus ook geografisch meer endogaam en ook dat geldt voor alle geboortecohorten. Dit laatste verschil is waarschijnlijk mede een gevolg van het grotere aantal passanten in de totale populatie. De ridderschapsleden waren dus na 1850 zowel meer homogaaam als sociaal en regionaal meer endogaam dan de leden van de totale populatie.

Tweeënzeventig leden van de ridderschap afkomstig uit achtendertig geslachten sloten in totaal drieëntachtig huwelijken met echtgenotes afkomstig uit vierenzeventig geslachten. Van deze laatste geslachten was uit acht meer dan één echtgenote afkomstig.<sup>193</sup> Twaalf geslachten vinden we zowel terug bij de ridderschapsleden (zesentwintig leden = 36% van de gehuwde leden) als bij de echtgenotes (zeventien echtgenotes = 20% van de echtgenotes).<sup>194</sup> Uit de vier geslachten Van Hugenpoth (van Stockum), Van Meeuwen, De Roy van Zuidewijn en Smits (van Eckart) zijn zowel ridderschapsleden als minstens twee echtgenotes afkomstig.<sup>195</sup> Een vergelijking van deze cijfers met de situatie vóór 1850 levert één opvallend verschil op en wel dat uit de geslachten met zowel ridderschapsleden als echtgenotes vóór 1850 één vijfde van de ridderschapsleden afkomstig is en na 1850 meer dan een derde. In de loop der jaren is een kern van ridderschapsfamilies ontstaan met relatief veel leden die daarnaast ook echtgenotes leverden aan andere ridderschapsleden.

### 3. Aanverwantschap.

Een vergelijking van de mate van aanverwantschap in de totale populatie met die in de ridderschap na 1850 laat zien dat die in de ridderschap hoger is (58% tegenover 51%).<sup>196</sup> Dat verschil wordt voornamelijk veroorzaakt doordat van een kwart van de ridderschapsleden een kind huwde met het kind van een ander lid. Door deze huwelijken kwamen in de ridderschap ook relatief meer zwagers en neven in de derde graad voor. De frequentere huwelijken tussen kinderen van leden van de ridderschap vormen ook het grote verschil met de situatie vóór 1850. In alle categorieën zijn de cijfers na dat jaar hoger dan er voor, overigens mede veroorzaakt door de langere periode waarover gemeten is. Door vooral de onderlinge huwelijksbanden is het aandeel zwagers, ooms en neven sterk gestegen. Zowel ten opzichte van de totale populatie als ten opzichte van de ridderschap van vóór 1850 was de ridderschap van na 1850 een veel sterker door onderlinge huwelijken verbonden groep mannen.

Die meer permanente aanverwantschapsbanden ontstonden al in de jaren veertig van de negentiende eeuw. Ze bleven gehandhaafd tot aan het einde van de jaren zeventig, hoewel het aandeel leden met minstens één aanverwant wel daalde in die jaren. In 1877 hadden verschillende zwagers samen zitting. Dat zijn E.J.C.M. de Kuijper en F.G.J. van Rijckevorsel van Kessel, J.M.H.J. de Grez en L.C.J.A. van Meeuwen, T.E.J.H. van Grotenhuis van Onstein en J.B.C.J.C.C.M. van Hugenpoth van Stockum, en H.B. Martini van Geffen en Ch.P. de Senarclens de Grancy. De laatste was tevens de neef van P.J.G. Martini.<sup>197</sup> In de daaropvolgende jaren overleden bijna al deze mannen zodat in 1880 alleen J.M.H.J. de Grez en L.C.J.A. van Meeuwen nog een verwantschapsrelatie onderhielden. Pas in de twintigste eeuw nam dankzij de nieuwe admities de mate van aanverwantschap weer toe.

### 4. Familienetwerken.

Vóór 1850 was in de ridderschap al een aantal familienetwerkjes ontstaan.<sup>198</sup> Aan het protestantse netwerk van de families De Senarclens de Grancy en Martini kwam een einde met de dood van Ch.P. de Senarclens de Grancy in 1878. Na 1850 ontstonden wel nieuwe tijdelijke netwerken rondom de familie De Jonge van Zwijnsbergen, enerzijds met de familie Van Hardenbroek, anderzijds met de familie Wesselman van Helmond.<sup>199</sup> In hoofdstuk 3 wordt beschreven hoe in de tweede helft van de negentiende eeuw onder de rooms-katholieke families een overkoepelend netwerk tot stand kwam.<sup>200</sup> Daarvan maakten ook leden van de ridderschap of hun bloedverwanten deel uit. Naast de al eerder genoemde families gingen ridderschapsleden van de families Van der Does de Willebois, De Grez, Van Meeuwen, Michiels van Kessenich, Van Oldeneel tot Oldenzeel, De Roy van Zuidewijn, Schade van Westrum, Speyart van Woerden en Verheyen van dit netwerk deel uitmaken. Van de achtendertig geslachten met gehuwde rid-

<sup>193</sup> Het betreft de volgende geslachten met tussen haakjes het aantal echtgenotes: Van Bommel (2), Van Hugenpoth (van Stockum) (2), Van Lanschot (2), Mahie (2), Van Meeuwen (2), Rouppe van de Voort (2), De Roy van Zuidewijn (2) en Smits (van Eckart) (3).

<sup>194</sup> Het betreft de volgende geslachten met tussen haakjes het aantal ridderschapsleden respectievelijk het aantal echtgenotes: Van der Does de Willebois (2, 1), Van Hardenbroek (1, 1), Van Hugenpoth (van Stockum) (3, 2), De Jonge van Zwijnsbergen (3, 1), Martini (4, 1), Van Meeuwen (5, 2), Van Rijckevorsel (3, 1), De Roy van Zuidewijn (1, 2), Van Sasse van Yssel (1, 1), Schade van Westrum (1, 1), Smits (van Eckart) (1, 3) en Speyart van Woerden (1, 1).

<sup>195</sup> Het geslacht De Roy van Zuidewijn ontbreekt in tabel 2.16 omdat de echtgenotes niet van adel waren.

<sup>196</sup> Bijlage 5 tabel 5.6, tabel 5.7, tabel 5.9, tabel 5.10, tabel 5.8 en tabel 5.11.

<sup>197</sup> Zie voor de huwelijken in dit en het volgende punt bijlage 8.

<sup>198</sup> Zie pagina Bijlagen pagina 186.

<sup>199</sup> Bijlage 8 figuur 8.4.

<sup>200</sup> Bijlage 8 figuur 8.8 tot en met figuur 8.10 en figuur 8.12.

derschapsleden komen er eenentwintig in deze netwerken voor, waarbij alleen rekening is gehouden met de verbindingen tijdens het lidmaatschap van de ridderschap van de diverse leden. Dit betekent dat iets meer dan de helft van de ridderschapsfamilies in deze netwerken voorkomt tegenover iets meer dan een kwart vóór 1850.

5. Onderlinge verbondenheid.

Wat betekenen de diverse verwantschapsbanden nu voor de onderlinge verbondenheid van de ridderschapsleden? Omstreeks 1850 had ongeveer een derde deel van de leden van de ridderschap geen verwantschapsband met een ander lid. Door het overlijden van een aantal leden en gebrek aan nieuwe leden steeg dat aantal om daarna in de jaren zestig en zeventig van de negentiende eeuw, toen veel verwanten van zittende leden toetraden, weer te dalen. In deze decennia bestond iets minder dan een derde van de leden uit bloedverwanten, iets minder dan een vijfde uit aanverwanten en een kwart uit leden die zowel bloed- als aanverwant van minstens één ander lid waren. Het aantal leden zonder verwant was evenals omstreeks 1850 weer ongeveer een derde. In de jaren tachtig en negentig zien we een stijging van leden zonder verwantschapsband, mede omdat een aantal nieuwe geslachten hun intrede deed in de ridderschap en door het overlijden van leden met aanverwantschapsbanden met andere leden. De wel verbonden leden werden dus vooral verbonden door banden van bloedverwantschap. Vanaf het begin van de twintigste eeuw daalde het aandeel leden zonder verwantschapsband weer en bedroeg ongeveer een kwart. Bij de overige leden daalde het aantal bloedverwanten tot ongeveer een derde, steeg het aandeel aanverwanten tot ongeveer een vijfde evenals het aandeel leden met zowel bloed- als aanverwanten. In de jaren tachtig en negentig van de negentiende eeuw was de onderlinge verbondenheid dus vooral geringer omdat ridderschapsfamilies vrijwel niet door huwelijken verbonden waren. De mate van onderlinge verbondenheid van de leden van de ridderschap werd vooral bepaald door het al of niet bestaan van huwelijksbanden tussen ridderschapsfamilies.

### Overzicht 12.19 Sociaal-cultureel profiel van de leden van de ridderschap van Noord-Brabant in de periode 1850-1918

1. Religie.

Van de eenentachtig mannen die vanaf 1850 lid van de ridderschap zijn geweest, was 34% protestant en 66% rooms-katholiek. Al vóór 1850 kreeg de ridderschap een steeds katholieker karakter en dat proces zette na 1850 door. Tegen het einde van de negentiende eeuw telde de ridderschap tussen de één en drie protestantse leden. Daarna werd een paar protestanten lid zodat in de jaren tien bijna één kwart van de ridderschap uit protestantse leden bestond. Het katholieke karakter van de ridderschap blijkt ook uit het feit dat het aandeel rooms-katholieken in de ridderschap tot aan het einde van de negentiende eeuw sterker toenam dan in de totale populatie.

2. Opleiding.

Van de populatielieden die in dezelfde periode geboren zijn als de mannen die van 1850 tot en met 1918 lid zijn geweest van de ridderschap, heeft zo'n 40% een academische opleiding voltooid.<sup>201</sup> Voor meer dan 90% van hen betreft dit de rechtenstudie. Onder de ridderschapsleden is het aandeel academici in vergelijking met de jaren vóór 1850 een kleine 20% hoger en daarmee ook bijna 10% hoger dan in de totale populatie. Deze relatieve groei van het aantal academici onder de ridderschapsleden is vooral te danken aan de toename van het aandeel rooms-katholieke leden dat een rechtenstudie afrondde. Het grote verschil tussen de protestantse en rooms-katholieke leden dat we vóór 1850 al gezien hebben is na 1850 alleen maar toegenomen. Ook na 1850 voltooide maar één vijfde van de protestantse leden een rechtenstudie terwijl dit geldt voor drie vijfde van de rooms-katholieke leden.

3. Beroepsuitoefening.

Met betrekking tot hun beroepsuitoefening weken de ridderschapsleden evenals vóór 1850 in grote lijnen niet af van de overige leden van de populatie. De toename van het aandeel ridderschapsleden met een afgeronde rechtenstudie is niet zichtbaar in een toename van het aandeel leden dat een beroep uitoefende in de juridische sector, maar dat komt omdat een aantal leden van de ridderschap werkzaam was in deze sector voordat ze lid werden van de ridderschap. Wel is het verschil tussen de protestantse en rooms-katholieke leden met betrekking tot hun opleiding ook terug te zien in hun beroepen. Onder de protestanten vinden we relatief veel militairen, diplomaten en grondeigenaren/particulieren.

4. Politiek.

Werd de adellijke Brabantse vertegenwoordiging in de nationale politiek vóór 1850 vrijwel gedomineerd door leden van de ridderschap, na dat jaar was dit minder het geval. Van de adellijke Brabantse leden van de Tweede Kamer behoorde maar een derde tot de ridderschap, de overige waren niet afkomstig uit Noord-Brabant. Wel waren alle adellijke Brabantse leden van de Eerste Kamer tevens lid van de ridder-

<sup>201</sup> Zie voor de cijfers van dit en de volgende punten bijlage 7 tabel 7.1 t/m tabel 7.10 en bijlage 6 tabel 6.1 t/m tabel 6.4.

schap. De adellijke vertegenwoordiging in Provinciale Staten van Noord-Brabant nam direct na 1850 af, maar nog altijd was iets minder dan drie kwart van die vertegenwoordiging in de periode na dat jaar afkomstig uit de ridderschap. Dit betekent dat de ridderschapsleden de bepalende factor bleven voor zover het de politieke adellijke vertegenwoordiging op provinciaal niveau betreft. In tegenstelling tot vóór 1850 behoorde na dat jaar de overgrote meerderheid van de adellijke burgemeesters niet meer tot de ridderschap, hoewel de burgemeesters die hiertoe wel behoorden, hun burgemeesterschap vaker combineerden met het lidmaatschap van de ridderschap. Vóór 1850 waren er vrijwel geen adellijke raadsleden, na 1850 was 9% van alle populatielieden op enig moment raadslid en 14% van de ridderschapsleden. Het optreden van de Brabantse adel in 'het bestuur en de politiek, onder wie dus een flink aantal ridderschapsleden, wordt behandeld in hoofdstuk 4.

5. Presentie in semi-overheidssectoren.

De adellijke presentie in de semi-overheidssectoren bestond ten eerste na 1850 voor een groter deel uit niet-ridderschapsleden. Nu is dit niet verrassend, want de leden van de ridderschap maakten na 1850 een veel kleiner deel van de totale populatie uit dan daarvoor. Bij de schutterij vormden de niet-ridderschapsleden zelfs de meerderheid en in de overige sectoren functioneerden ongeveer evenveel niet-ridderschapsleden als ridderschapsleden. Ten tweede valt op dat na 1850 behalve in de schutterij ook relatief minder leden van de ridderschap actief waren in de landbouw- en nijverheidscommissies dan daarvoor en juist meer bij de waterschappen en als regenten van de gevangenissen en armenhuizen. Blijkbaar verschoof de belangstelling van de ridderschapsleden naar echte bestuursfuncties.

6. Bestuursfuncties.

Die bestuursfuncties vervulden de ridderschapsleden evenals vóór 1850 ook bij verschillende verenigingen en sociëteiten, hoewel na 1850 adellijke bestuursleden in allerlei gremia niet altijd tevens lid van de ridderschap waren. Het adellijk deel van het bestuur van de ILVB bleef tot in de jaren zeventig van de negentiende eeuw wel vrijwel in de handen van leden van de ridderschap, daarna was er iets meer ruimte voor andere edellieden. Bij het GKW zien we juist een tegengesteld verloop, want daar behoorden in de twintigste eeuw bijna alle adellijke bestuursleden wel tot de ridderschap. In hoofdstuk 3 is het adellijk optreden binnen de verschillende besturen geanalyseerd en is tevens ingegaan op het verband tussen die adellijke deelname en het karakter van de sociëteiten en genootschappen.

## Overzicht 12.20 Vergaderingen in de ridderschap van Noord-Brabant in de periode 1850-1918

1. Behandeling admissies.

Evenals vóór 1850 werden de aanvragen van aspirant-leden beoordeeld, maar niet meer door de commissie papieren maar door het bestuur. Daarna stemden de in de vergadering aanwezige leden over de toetreding. Deze stemmingen leverden geen problemen op. Hoewel hierover niets in het reglement stond, staat een aantal malen de aantekening in de notulen dat familieleden of de (mede)opmaker van de waarderingsakte niet meestemden. Daarbij hield men ten aanzien van de verwantschap de regels van vóór 1850 aan.<sup>202</sup> Sommige admissies moesten een jaar worden uitgesteld omdat de aspiranten niet tijdig de juiste bewijsstukken inleverden.<sup>203</sup>

Soms bracht een verzoek tot admmissie onoverkomelijke problemen met zich mee, zoals het verzoek van J.J.F. de Jong van Beek en Donk. Uit de inventarisstukken valt op te maken dat hij naar het oordeel van het bestuur in de eerste plaats zijn adeldom onvoldoende bewees. De Jong beriep zich op de afstamming van zijn vader (J.O. de Jong de Jong van Beek en Donk), die al lid van de ridderschap was toen deze nog politieke macht had. Hij snapte dan ook niet wat het probleem was. De Jong verwees met zijn opmerking naar de bepaling in het reglement van 1816. Daarin stond dat diegenen die bewezen af te stammen van (eerder) beschreven leden, toegang hadden tot de ridderschap. Deze bepaling ontbrak in het reglement van 1852 maar de ridderschap paste deze wel toe, zoals bij de toelating in 1881 van L.F.C.H.M. de van der Schueren en J.W.M.E. de la Court. De Jong heeft daarom wellicht zijn afstamming onvoldoende bewezen. Daarnaast wilde hij één derde deel van een tiendrecht inbrengen, maar omdat het reglement dwingend het inbrengen van vaste goederen voorschreef, was het bestuur hiermee niet akkoord. De admmissie van De Jong vond dan ook geen doorgang.<sup>204</sup>

<sup>202</sup> In 1859 stemde M.B.W. de Jonge van Zwijnsbergen niet mee over de toelating van zijn zoon J. de Jonge van Zwijnsbergen en E.J.C.M. de Kuijper over die van zijn broer V.F.A.H. de Kuijper. A. Martini was mede-opmaker van de waarderingsakte van zijn achterneef J. de Jonge van Zwijnsbergen en stemde daarom ook niet mee over zijn toelating. In 1861 stemden M.B.W. de Jonge van Zwijnsbergen en A. Martini niet mee over de toelating van hun neef respectievelijk broer P.J.G. Martini. J. de Jonge van Zwijnsbergen stemde wel mee omdat hij een verwant in de vijfde graad was. NI-HtBHC, 1304, RNBr, inv.nr. 2, notulen van 4 oktober 1859 en 1 oktober 1861.

<sup>203</sup> Dit betreft bijvoorbeeld H.B. Martini van Geffen, F.A.G.A. Boreel de Mauregnault en C.L.M.E.J.E. Speyart van Woerden. NI-HtBHC, 1304, RNBr, inv.nr. 2, notulen van 5 oktober 1869, 7 oktober 1884 en 6 oktober 1885.

<sup>204</sup> NI-HtBHC, 1304, RNBr, inv.nr. 2, notulen van 5 oktober 1880; inv.nr. 6, Briefwisseling met J.J.F. de Jong van Beek en Donk; inv.nr. 7, notulen van 17 september 1888, 13 september 1889 en 12 september 1890.

2. Verhouding met andere verenigingen.<sup>205</sup>

Geregeld kwam op de vergadering de verhouding met andere verenigingen aan bod. De ridderschappen onderhielden op instigatie van de Gelderse ridderschap contact met elkaar door elke drie jaar de ledenlijsten uit te wisselen. De secretaris van de Utrechtse ridderschap vroeg in 1886 de medewerking van het bestuur om zich tot de koning te wenden met het verzoek tot vaststelling van een distinctief dat leden van de ridderschap konden dragen indien zij niet in hun kostuum gekleed waren. Het bestuur bracht dit verzoek niet over aan de vergadering omdat men een weigering verwachtte. Alleen indien de andere ridderschappen het verzoek ook ondersteunden, deed men mee.<sup>206</sup> In 1891 overwoog het bestuur, weer naar aanleiding van een brief van de Utrechtse ridderschap, of men om een audiëntie zou vragen tijdens het bezoek van de koningin-regentes aan Amsterdam. Men zag hiervan af omdat de ridderschap immer slechts een privaatrechtelijk lichaam was. In 1895 dacht men daar anders over, want toen besloot het bestuur bij het bezoek van de majesteiten aan 's-Hertogenbosch wel op audiëntie te gaan om hen zo hulde te kunnen betuigen. Over de poging om als stand naar buiten toe op te treden bij de inhuldiging van koningin Wilhelmina in 1898 is in het archief niets terug te vinden, maar volgens de inventaris van de Overijsselse ridderschap heeft die van Noord-Brabant wel meegedaan aan dit initiatief. Beide ridderschappen hebben overigens geen deputatie afgevaardigd.<sup>207</sup>

Na de oprichting van de Nederlandse Adelsvereniging had de ridderschap ook contact met dit college, want het archief van de ridderschap bevat bijvoorbeeld het jaarverslag van 1901 en een bedankbrief uit 1914 als reactie op de gift van de ridderschap aan de Adelsvereniging ten behoeve van door de oorlog getroffen Noord-Brabantse edelen. Ook op het persoonlijk vlak bestonden er onderlinge banden tussen ridderschap en Adelsvereniging. A.Th.J. Schade van Westrum trad in hetzelfde jaar waarin hij lid werd van de ridderschap toe tot het bestuur van die vereniging. Daardoor kon de fondsenwerving voor het Nederlandsch Adelsfonds ook in het zuiden van het land op gang komen. De echtgenote van F.G.H. Michiels van Kessenich, die in 1916 lid werd van de ridderschap, werd in 1918 vertegenwoordigster in Limburg voor de damespenning.<sup>208</sup>

De ridderschap onderhield warme contacten met de ILVB omdat men vanaf enig moment het jaarlijks diner in het Zwanebroedershuis hield. In 1875 schonk de ridderschap de ILVB daarom een buffet-etagère in gotische stijl, waarna enkele jaren overlegd werd over een pendant van dit geschenk, een kast om charters op te bergen. In 1879 volgde plaatsing van de kast, die totaal f 700,- had gekost. In 1892 besloot de ridderschap de ILVB een tafelservies van Boheems kristal aan te bieden waarvan de wijnglazen werden voorzien van het wapen van de ridderschap.<sup>209</sup>

## 3. Portretalbum.

Het kostte dus enkele jaren om tot een beslissing te komen over een gift aan de ILVB en een groot deel van de notulen uit deze jaren is aan dit vraagstuk gewijd. Een kwestie die nog langer sleepte en veel vergadertijd vroeg, was de samenstelling van een album met portretten. In 1862 meende het bestuur dat het een goede zaak zou zijn als de ridderschap een album liet maken waarin naast de portretten van de leden ook de namen, titels en getekende geslachtswapens opgenomen werden. Het bestuur en enkele leden lieten al snel foto's maken en een oproep volgde aan de overige leden hun voorbeeld na te volgen. Daarna kwam de klad erin want de leden werkten niet mee en hoewel het bestuur in 1865 aankondigde dat het album in de volgende vergadering zou worden aangeboden, was het in 1867 nog niet zover en ook in 1875 was het album nog steeds onderwerp van gesprek tijdens de bestuursvergadering. Er is ten slotte wel een album gemaakt dat zich in het archief van de ridderschap bevindt, maar slechts zesentwintig foto's bevat, waaronder foto's van leden die in 1862 al overleden waren.<sup>210</sup> De bedoeling van het bestuur om de ridderschap naar binnen, maar wellicht ook naar buiten op een chique manier, voorzien van adellijke distinctieven te presenteren, kreeg weinig ondersteuning vanuit de leden. Er is dan ook geen nieuwe poging in deze richting ondernomen. Wel zegde de ridderschap in 1902 toe dertig exemplaren (op een ledenbestand van zevenentwintig leden) af te nemen van een publicatie, een 'prachtwerk', gebaseerd op

<sup>205</sup> NI-HtBHC, 1304, RNBr, inv.nr. 2, notulen van 3 oktober 1865, 3 oktober 1871, 3 oktober 1876, 4 oktober 1881; inv.nr. 6, Brief van de ridderschap van Gelderland van 6 oktober 1901, jaarverslag Nederlandsche Adelsvereniging 1901; inv.nr. 7, notulen van 19 september 1865, 11 september 1886, 4 mei 1891, 1 april 1895; inv.nr. 16, Correspondentie, 1867-1929, brief van de Nederlandsche Adelsvereniging van 10 oktober 1914.

<sup>206</sup> Zoals blijkt uit stukken in het archief van de Overijsselse ridderschap heeft de Utrechtse ridderschap de poging tot instelling van een distinctief voortgezet. Mensema, *Inventaris*, 27.

<sup>207</sup> Mensema, 'Inleiding', 9-10; Mensema, *Inventaris*, 27; Mensema, 'Van ridderschap naar "zedelyk ligchaam"', 138. De ridderschap van Overijssel zag af van het zenden van een deputatie omdat zoals A. baron van Dedem in de vergadering opmerkte: 'bij de van ouds bestaande democratische neigingen van het Huis van Oranje er alle kans bestaat, dat eene deputatie der Ridderschap achtergesteld zal worden bij die eener werkliekenvereniging'. Ook de Gelderse ridderschap betwijfelde of de ridderschappen als 'stand' zouden worden toegelaten.

<sup>208</sup> Ketelaar-de Vries Reilingh, 'Nederlandsche Adelsvereniging', 18, 21, 37-38. Het Nederlandsch Adelsfonds was het fonds van de NAV. Via de damespenning konden adellijke vrouwen de vereniging ondersteunen door jaarlijks een bepaald bedrag te betalen.

<sup>209</sup> In 1877 werd het geschenk nog begroot op f 850 en in 1878 op f 800. NI-HtBHC, 1304, RNBr, inv.nr. 2, notulen 2 oktober 1877, 1 oktober 1878, 7 oktober 1879, 5 oktober 1880; inv.nr. 6, Brief van de ILVB van 15 november 1875; inv.nr. 7, notulen van 5 oktober 1892.

<sup>210</sup> NI-HtBHC, 1304, RNBr, inv.nr. 2, notulen van 6 oktober 1863, 3 oktober 1865, 1 oktober 1867; inv.nr. 7, notulen van 30 september 1862, 19 september 1865, 17 september 1867, 1 oktober 1875; inv.nr. 18, Album met foto's van leden Ridderschap, 19e eeuw.

de ledenlijst van 1901. Het betreft de publicatie van Wildeman en Van Sasse van Ysselst, *De ridderschap van Noord-Brabant*. De auteur is de genealoog M.G. Wildeman en het lid van de ridderschap A.F.O. van Sasse van Ysselst verzorgde de inleiding.<sup>211</sup> Vorenstaande besloomingen betreffende de cadeaus voor de ILVB en het portrettenalbum laten zien dat de ridderschap ook na 1850 nog steeds een typisch adellijke vergadercultuur kende waarin veel tijd werd ingeruimd voor ceremoniële en in onze ogen onbenullige zaken.<sup>212</sup>

### Overzicht 12.21 Analyse van de bestuursverkiezingen in de ridderschap van Noord-Brabant in de periode 1850-1918

1. Aandeel van de leden in het bestuur.  
Naar aanleiding van de lange bestuursperiode van een aantal leden kan de vraag gesteld worden in hoeverre het bestuur een gesloten bastion was of juist openstond voor nieuw bloed. Om deze vraag te beantwoorden kan in de eerste plaats vastgesteld worden welk deel van de leden op enig moment deel uitmaakte van het bestuur. Van 1852 tot en met 1918 telde de ridderschap gemiddeld vierentwintig leden en kende zes bestuursfuncties, zodat gemiddeld een kwart van de leden bestuurslid had kunnen zijn. In die jaren heeft een derde van de leden daadwerkelijk deel uitgemaakt van het bestuur.
2. De invloed van religie op de samenstelling van het bestuur.  
Het gaat bij de bestuursleden vooral om rooms-katholieken want van de achtentwintig protestanten die van 1850 tot en met 1918 lid van de ridderschap waren, zijn er maar zes lid van het bestuur geweest (21%).<sup>213</sup> Wel functioneerde een protestant gedurende de jaren tachtig en negentig van de negentiende eeuw als ondervoorzitter respectievelijk secretaris terwijl de ridderschap in die jaren gemiddeld 2,5 protestants lid telde. De ridderschap heeft na 1850 in de praktijk op een korte periode na geen protestantse voorzitter meer gehad, maar tot het begin van de twintigste eeuw was er wel vrijwel steeds een protestant ondervoorzitter of secretaris. Dit kan enerzijds betekenen dat religie niet van invloed was op de keuze voor een bestuurslid of minder gewicht in de schaal legde dan andere aspecten, zoals bekwaamheid. Het kan anderzijds zo zijn dat religie juist wel van belang was omdat de leden door de keuze van een protestants bestuurslid hun onderlinge verbondenheid tot uitdrukking wilden brengen. Op basis van de opmerkingen bij de punten 1 en 2 kan voorlopig geconcludeerd worden dat er geen sprake lijkt te zijn geweest van een bestuurlijk bastion.
3. Bestuursverkiezingen.  
Een aanwijzing voor het bestaan van een bestuurlijke bastion kan ook uit de bestuursverkiezingen zelf afgeleid worden. Zittende leden werden herkozen en dat had kunnen leiden tot een gering aantal bestuurswisselingen, maar een aantal leden heeft vanwege ouderdom maar korte tijd deel uitgemaakt van het bestuur. Nieuwe kandidaten voor een bepaalde functie kregen meestal de overgrote meerderheid van de stemmen. Een uitzondering was bijvoorbeeld in 1870 de verkiezing van de ondervoorzitter. Het bestuurslid G. van Beresteijn kreeg toen zeven stemmen en de 'nieuweling' E.J.P. van Meeuwen vier stemmen. De laatste werd daarna alsnog met grote meerderheid tot bestuurslid gekozen. Ook de verkiezingen in 1880 geven een wat afwijkend beeld te zien. Ondervoorzitter G. van Beresteijn werd toen met negen stemmen tot voorzitter gekozen, maar ook de secretaris J.G.H.A. van Hugenpoth, het bestuurslid J.B.A.J.M. Verheyen en de 'nieuweling' P.M.F. van Meeuwen kregen één stem. Daarna volgde de verkiezing met overgrote meerderheid van J.G.H.A. van Hugenpoth tot ondervoorzitter. In dat jaar moest men ook een nieuw bestuurslid kiezen. In totaal vier mannen kregen stemmen en wel de 'nieuweling' J.H.M.J. de Grez negen stemmen en de 'nieuwelingen' P.M.F. van Meeuwen, T.E.J.H. van Grotenhuis van Onstein en M.A. Snoeck elk één stem. Uit het voltallige bestuur kozen de leden het net gekozen lid De Grez tot secretaris met zeven van de twaalf stemmen. Blijkbaar waren bestuurswisselingen vanaf de jaren zeventig geen 'automatisme' meer, zoals ook nog te zien is aan de verkiezing van een nieuw bestuurslid in 1884, toen P.M.F. van Meeuwen dan toch met zeven stemmen bestuurslid werd, maar ook M.A. Snoeck en J.M.W.E. de la Court stemmen vergaarden. Deze beide mannen traden in de jaren negentig alsnog tot het bestuur toe.<sup>214</sup> Het kan zijn dat de toestroom van nieuwe leden in de jaren zeventig en tachtig voor nieuwe verhoudingen zorgde.
4. Argumenten voor de verkiezing van bestuursleden.  
Mannen die in eerste instantie niet werden verkozen gingen op een later tijdstip meestal toch deel uitmaken van het bestuur. Wie waren zij? Hadden zij om wat voor reden dan ook een streepje voor? Om die vraag te beantwoorden is ten eerste onderzocht of verwantschap van invloed kan zijn geweest. Tijdens

<sup>211</sup> NI-HtBHC, 1304, RNBr, inv.nr. 6, voorbereiding vergadering 7 oktober 1902, jaarrekening 1901-1902. Zie voor Wildeman Gietman, 'Heraut van de oude orde'.

<sup>212</sup> Zie voor deze vergadercultuur vóór 1850 bijvoorbeeld pagina 435-436.

<sup>213</sup> De twee leden die tot voorzitter verkozen zijn maar eigenlijk niet als zodanig hebben gefunctioneerd, zijn in beide gevallen niet meegerekend.

<sup>214</sup> NI-HtBHC, 1304, RNBr, inv.nr. 2, notulen van 4 oktober 1870, 5 oktober 1880 en 7 oktober 1884.

de verkiezing van sommige nieuwe bestuursleden was een broer en/of een zwager aanwezig in de vergadering. Andere nieuwe bestuursleden onderhielden een andere verwantschapsrelatie met één of twee andere leden. H.J.J. van Rijckevorsel van Kessel is te beschouwen als de opvolger van zijn broer F.G.J. van Rijckevorsel van Kessel, P.M.F. van Meeuwen was de zoon van het oud-bestuurslid E.J.P. van Meeuwen en J.M.W.E. de la Court van oud-bestuurslid L.J.A.A. de la Court. F.X.J.M. Verheyen ten slotte was de broer van oud-bestuurslid J.B.A.J.M. Verheyen. Soms heeft dus meer dan één telg van een geslacht deel uitgemaakt van het bestuur, maar dit zal niet doorslaggevend zijn geweest.

Een andere bepalende factor bestond wellicht uit de algemene maatschappelijke positie van de gekozen bestuursleden. Vier maal kozen de leden van de ridderschap een man die op dat moment te beschouwen is als een centrale bestuurder.<sup>215</sup> Eén van deze bestuurders was tevens lid van Gedeputeerde Staten. Daarnaast bevond zich onder de nieuwe bestuursleden twee keer een lid van Provinciale Staten en een lid van de Eerste Kamer. Voorts kozen de leden twee maal de burgemeester van 's-Hertogenbosch en drie keer een man die ook bestuurslid was van de ILVB. Omdat er ook bestuursleden gekozen werden die niet een zo vooraanstaande maatschappelijke of bestuurlijke positie bekleedden, is zo'n positie niet altijd doorslaggevend geweest bij een bestuursverkiezing. In die gevallen was de betrokkenheid bij de ridderschap van de kandidaten waarschijnlijk belangrijk. Een groot deel van de trouwe bezoekers van de vergaderingen ging op enig moment ook deel uitmaken van het bestuur.

## Overzicht 12.22 Het diner in de ridderschap van Noord-Brabant in de periode 1850-1918<sup>216</sup>

### 1. Ontwikkelingen rondom het diner.

De leden van de Brabantse ridderschap kwamen vóór 1850 niet alleen bij elkaar voor de jaarlijkse vergadering maar ook voor het aansluitende diner. Vanaf 1852 vond er 's middags na de vergadering ook een 'vriendschappelijke disch' plaats. Dit diner was wellicht belangrijker dan de vergadering zelf. In 1855 week men bijvoorbeeld af van de in het reglement voorgeschreven vergaderdatum omdat het vanwege het dan te houden tiende Nederlandsch Landhuishoudkundig congres moeilijk zou zijn een 'fatsoenlijk diner te organiseren'. Daarnaast waren verschillende (bestuurs)leden betrokken bij de organisatie van dit congres of namen er aan deel.<sup>217</sup>

Ondanks het belang dat de ridderschap hechte aan het diner, liep de belangstelling ervoor terug. Daarom besloot men in de jaren zestig van de negentiende eeuw dat ieder lid voortaan een erkend edelman als gast mocht uitnodigen.<sup>218</sup> Waarschijnlijk namen er ook voor dat jaar al gasten aan het diner deel. In 1854 en 1855 werden 25 couverts in rekening gebracht terwijl er maar 13 respectievelijk 16 leden bij de vergadering aanwezig waren en in 1864 was namens de ridderschap van Gelderland een gast aanwezig. In de jaren veertig spendeerde de ridderschap zo'n f 200 (€ 2.015)<sup>219</sup> per jaar aan het diner. Dit bedrag is in de loop der tijd waarschijnlijk gestegen. In 1873 was het kassaldo van ruim f 485 (€ 4.860) in ieder geval nog ruim voldoende om hiervan het diner te betalen en in 1883 gold dat voor een kassaldo van ruim f 600 (€ 6.715). In het begin van de twintigste eeuw overwoog het bestuur de bijdrage van f 400 (€ 4.825) te verhogen omdat er anders wellicht bezuinigd moest worden. De ridderschap dineerde toen al geruime tijd in het Zwanenbroedershuis en moest zelf voor de catering zorgen. Het eten werd geleverd en geserveerd door banketbakkerij-kokerij L. Rooswinkel, terwijl de ridderschap zelf zorgde voor de drank en rookwaren.<sup>220</sup> De wijnen en champagne betrok men in 1906 van de wijnzaak van het oud-lid J.M.W.E. de la Court omdat men zich hiertoe verplicht voelde.<sup>221</sup>

### 2. Gasten bij het diner.

Vanaf het moment dat de leden van de ridderschap elk een gast mochten uitnodigen, is gedurende een aantal jaren de gastenlijst opgenomen in de notulen en zijn van latere jaren de tafelschikkingen bewaard. Op basis daarvan kan vastgesteld worden wie als gast werden uitgenodigd. Voor de analyse zijn de gasten ingedeeld in drie categorieën. Ten eerste de gasten die in het jaar dat ze te gast waren in een verwantschapsbetrekking stonden met een lid van de ridderschap; ten tweede gasten uit de overige adel in Noord-Brabant en ten derde overige gasten. De verdeling van de gasten over deze categorieën levert het

<sup>215</sup> Zie voor het begrip 'centrale bestuurder' Duijvendak, *Rooms, rijk of regentesk*.

<sup>216</sup> Dit overzicht is gebaseerd op de volgende archiefstukken: NI-HtBHIC, 1304, RNBr, inv.nr. 2, notulen van 17 augustus 1852, 4 oktober 1864, 3 oktober 1865, vergaderingen 1867 tot en met 1885; inv.nr. 6, bijlagen vergadering van 2 oktober 1906; inv.nr. 7, notulen van 2 juni 1855; inv.nr. 15, Lijsten van plaatsen waar leden Ridderschap gezeten zijn (tafelschikking) bij officiële maaltijden, 1899-1913.

<sup>217</sup> *Verslag Landhuishoudkundig congres*. Het congres werd gehouden van 19 tot en met 23 juni 1855 en de belangrijkste sociëteiten en logementen in de stad stonden ter beschikking van de deelnemers aan het congres. In de lokaliteit waar de ridderschap dineerde, het *Brabantsch-Koffijhuis*, werd dagelijks een open tafel gehouden.

<sup>218</sup> *Reglement Noord-Brabant* (1923), 25.

<sup>219</sup> De bedragen tussen haakjes in dit punt vertegenwoordigen de huidige waarde en zijn berekend met behulp van [www.iisg.nl/hpw/calculate.php](http://www.iisg.nl/hpw/calculate.php).

<sup>220</sup> De winkel van L. Rooswinkel was een deftige banketbakkerij-kokerij. [www.bossche-encyclopedie.nl/straten/steenweg,%20hooge.htm](http://www.bossche-encyclopedie.nl/straten/steenweg,%20hooge.htm) (ge raadpleegd 24 november 2012).

<sup>221</sup> In een briefje van voorzitter P.M.F. van Meeuwen van 20 september 1906 lezen we: 'De oude heer de la Court hecht zeer veel aan zijn wijnzaak, zoodat de familie, om hem tevreden te stellen, ze voorlopig aanhoudt. Daar mede zijn wij er aan vast.'



volgende beeld op. Vanaf eind jaren zestig tot midden jaren tachtig mocht de ridderschap gemiddeld tien gasten aan het diner begroeten, waarbij het aantal gasten vanaf eind jaren zeventig wat hoger was dan daarvoor, met als hoogste aantal vijftien gasten in 1879. Er bevonden zich gemiddeld vijf verwanten onder de gasten, vier Brabanders en één gast uit de categorie ‘overigen’. De toename van het aantal gasten komt vooral doordat er in de jaren tachtig meer edellieden uit Noord-Brabant aanwezig waren en in sommige jaren ook meer mannen uit de categorie ‘overigen’. Deze laatste categorie bestaat onder anderen uit militairen en verwanten van buiten de provincie. Onder de verwanten vinden we wel bloedverwanten, vooral zonen en in mindere mate broers en neven, maar geen aanverwanten. Wellicht is het diner te beschouwen als een ‘kweekvijver’ voor toekomstige leden want onder de gemiddeld tien gasten bevonden zich gemiddeld vier toekomstige leden, zowel verwanten als andere Brabantse edelen. Vanaf het einde van de jaren negentig van de negentiende eeuw tot halverwege het tweede decennium van de twintigste eeuw is het aantal gasten met gemiddeld zestien per jaar aanzienlijk hoger dan in de periode daarvoor. Wel bestaat ook in deze periode de helft van de gasten uit verwanten. Verder namen er meer edelen van buiten Noord-Brabant deel aan het diner. Evenals in de eerste periode ging ongeveer 40% van de gasten op een later tijdstip deel uitmaken van de ridderschap. In beide perioden was de Commissaris van de provincie een regelmatige gast. Het grootste verschil tussen beide perioden, behalve het totaal aantal gasten, bestaat uit de samenstelling van de groep verwanten. In de twee periode bestond de groep gasten voor een groter deel uit broers maar vooral uit meer aanverwanten en dan met name schoonzons.

### Overzicht 12.23 Het fonds van de ridderschap van Noord-Brabant in de periode 1850-1918<sup>222</sup>

#### 1. Investerings ten behoeve van het fonds.

In begin jaren vijftig van de negentiende eeuw nam de ridderschap de effecten van het fonds weer in eigen beheer en bewaarde deze in een ijzeren brandkist ten huize van de secretaris/thesaurier. In het reglement van 1852 kreeg het bestuur ruime mogelijkheden om de gelden van het fonds op verschillende manieren te beleggen. In 1853 deed men dan ook een vergeefse poging om onroerende goederen aan te kopen. De bewoordingen in de notulen, waarin steeds over “effecten” wordt gesproken, maken het waarschijnlijk dat het bestuur ook in andere fondsen belegde dan het grootboek van de nationale schuld. In 1877 werd in de vergadering voorgesteld om *binnenlandse* effecten aan te kopen en daarom mogen we veronderstellen dat men ook buitenlandse effecten aankocht. In 1888 stelde het bestuurslid P.M.F. van Meeuwen voor om twee aandelen te kopen van de Maatschappij tot Exploitatie van Staatsspoorwegen. Met deze investeringen bewandelde de Brabantse ridderschap een ander pad dan de Overijsselse. Daar hield men het volgens de archiefstukken bij inschrijvingen in het grootboek van de nationale schuld en besloot men pas in 1901 tot andere beleggingen om zo het fonds op peil te houden.<sup>223</sup>

#### 2. Uitkeringen uit het fonds.

De in 1852 vastgestelde bestemming van de opbrengsten van het fonds heeft aanvankelijk niet tot een uitkering geleid. Omdat er geen uitkeringen plaatsvonden, gebruikte men het batig saldo telkens weer voor de aankoop van effecten teneinde het kapitaal van het fonds te vergroten. Het bestuur wilde een deel van het fonds toch gebruiken voor een uitgave in de geest van het fonds en stelde in 1870 voor om f 600 (€ 6.440) bij te dragen aan de aankoop van een tent van f 800 (€ 8.585) voor het Rode Kruis. Na enige discussie wees de vergadering dit voorstel echter af.

De uitbreiding in het reglement van 1881 van de bestemming van het fonds met een studiebeurs leidde al in 1884 tot een uitkering.<sup>224</sup> In dat jaar stelde het bestuurslid J.B.A.J.M. Verheyen voor om gedurende drie jaar een uitkering van f 400 (€ 4.660) te verstrekken aan J.B.W. van Hugenpoth ten behoeve van zijn studie aan de Hogeschool te Leiden.<sup>225</sup> Verheyen beargumenteerde zijn voorstel met de opmerking dat iemand van adel dikwijls aan de Hogeschool meer moest doen dan hem aangenaam was om zijn stand op te houden en dat de uitkering volledig voldeed aan de bedoeling van het reglement. Ondervoorzitter G. van Beresteijn meldde dat de moeder, douairière J.B.E. Van Hugenpoth van Stockum-Roupe van der Voort, er geen bezwaar tegen had. De uitkering werd door de vergadering met algemene stemmen toege-

<sup>222</sup> Dit overzicht is gebaseerd op de volgende archiefstukken: NI-HtBHIC, 1304, RNBr, inv.nr. 2, notulen van 21 juni 1853, 20 juni 1854, 4 oktober 1870, 2 oktober 1877, 7 oktober 1884; inv.nr. 6, bijlagen bij vergadering van 2 oktober 1906; inv.nr. 7, notulen van 13 juni 1854, 3 juli 1855, 20 september 1870, 12 september 1884, 13 september 1887, 17 september 1888; 305, VdMdlC, inv.nr. 1127, Studiebeurs van ridderschap van Noord-Brabant, voor Emanuel M. de la Court, 1906 – 1910.

<sup>223</sup> Mensema, *Inventaris*, 31; Mensema, ‘Van ridderschap naar “zedelyk ligchaam”’, 142.

<sup>224</sup> Uit een brief van 4 september 1906 van voorzitter P.M.F. van Meeuwen aan secretaris/thesaurier M.A. Snoeck valt af te leiden dat de reglementswijzigingen van 1881 wellicht zijn aangebracht met het oog op de studiebeurs voor J.B.W. van Hugenpoth, hoewel de notulen anders vermelden. Van Meeuwen schrijft namelijk: ‘immers wij ouden herinneren ons, dat no 2 in artikel 16 [17] gebracht is, om aan Jan v Hugenpoth eene bijdrage ad studia te verlenen. Doch diens moeder was niet “behoefstig” zooals het oude art 17 vergde en daarom zijn én nr 1 én nr 2 van art. 16 [17] veranderd.’

<sup>225</sup> J.B.W. van Hugenpoth was de zoon van het vroegere lid J.B.C.J.C.M. van Hugenpoth van Stockum en kleinzoon van de vroegere voorzitter J.B.J.H.O.A. van Hugenpoth van Stockum. Zelf werd hij in 1905 lid van de ridderschap.

kend en in 1887 nog een keer verlengd. In 1906 verzocht het oud-lid J.M.W.E. de la Court om een jaarlijkse uitkering van f 400 (€ 4.720) voor zijn zoon E.M.J.F. L.G. de la Court ten behoeve van zijn opleiding tot notaris.<sup>226</sup> Voorzitter P.M.F. van Meeuwen was echter van mening dat deze aanvraag niet viel onder lid 2 van artikel 17 maar onder lid 1, dat immers voorzag in een uitkering aan in minder gunstige financiële omstandigheden verkerende ongehuwde afstammelingen van (vroegere) leden. In het artikel stond niet dat deze (vroegere) leden overleden moesten zijn. De minder gunstige financiële omstandigheden omschrijft Van Meeuwen als volgt: 'De familie is bepaald nooddruftig. Mevrouw deelde mij mede, dat huishuur en belastingen betaald, zij overhielden om al het overige te voldoen fl. 1700 (€ 20.060). Zij beriep zich op mijn schoonzoon Jan van Hugenpoth, die het verhaal bevestigde.' Deze omstandigheden waren het gevolg van het faillissement in 1903 van De la Court.<sup>227</sup> De la Court junior kreeg zijn uitkering inderdaad niet als studiebeurs. In 1909 volgde nog een uitkering gedurende 2,5 jaar ten behoeve van een studie in de rechtswetenschappen.<sup>228</sup>

Mensema stelt dat de ridderschap van Overijssel niet scheutig was met het toekennen van dotaties omdat de eerste verantwoordelijkheid lag bij de families. Toch lijkt de ridderschap van Overijssel veel guller te zijn geweest dan die van Noord-Brabant. Al vanaf 1841 (tot 1855) ondersteunde de ridderschap een weduwe ten behoeve van de opvoeding van haar kinderen. Hoewel het reglement van 1873 vooral inzet op de ondersteuning van de opvoeding van mannelijke nakomelingen, ontvingen vooral vrouwen een uitkering. Daarbij ging men zelfs zover dat een freule wier voorouders nooit in de ridderschap van Overijssel 'verschreven' waren geweest, gedurende 25 jaar een dotatie ontving. Gezien de uitkeringen die de ridderschap na 1918 verstrekke, speelden continuïteit en de 'verheffing' van voor 1852 beschreven geslachten door middel van het bevorderen van een fatsoenlijk opvoeding van mannelijke leden een belangrijke rol in de beleving van de ridderschapsleden.<sup>229</sup>

<sup>226</sup> De la Court junior had zijn vooropleiding genoten aan het Sint Willibrorduscollege te Katwijk en volgens een verklaring van de leraren van dit instituut waren zijn talenten ruimschoots voldoende voor het volgen van een academische studie.

<sup>227</sup> Zie voor dit faillissement Duijvendak, *Rooms, rijk of regentesk*, 114-117. Het gezin bestond in 1906 waarschijnlijk uit vader en moeder De la Court, vier nog ongehuwde dochters en de zoon voor wie de uitkering werd aangevraagd.

<sup>228</sup> In 1910 had E.M.J.F.L.G. de la Court zijn opleiding tot notaris blijkbaar nog steeds niet voltooid want Van Meeuwen schreef hem deze studie af te ronden alvorens aan een rechtenstudie te beginnen. De la Court overleed in 1917 in Utrecht in het bezit van de meestertitel en was toen werkzaam als kandidaat-notaris.

<sup>229</sup> Mensema, 'Van ridderschap naar "zedelyk ligchaam"', 139-146; Mensema, *Inventaris*, 29.

TABEL 12.1 OVERZICHT VAN DE ADMISSIES IN DE RIDDERSCHAP VAN NOORD-BRABANT VAN 1816 TOT EN MET 1849, OP CHRONOLOGISCHE VOLGORDE

Naam	Adelsverlening			Admissie	Rel.	Woonplaats	Brabander	Lft.	Beroep/functie	Toevoegingen
	Srt	Titel	Datum							
J.M. Singendonck	Ve	Jhr.	27-9-1817	2-6-1818	Prot.	Nijmegen	Geen	49	Burgemeester van Langel en Dieden	Vanaf 17 <sup>e</sup> eeuw Nijmeegs regeringsgeslacht, 1724 h. Dieden, burgemeester van Nijmegen
A.F. Speelman	Ve	Jhr.	27-9-1817	2-6-1819	Prot.	Boxtel	Brabander	34	Burgemeester van Boxtel	1717 h. Nuland, 1740 h. Heeswijk en Dinther, bijlage 2 tabel 2.14
W.A.A.L. von Geusau	I	Jhr.	8-7-1816	1-6-1821	Prot.	Sint-Michielsgestel	Geen	37	Burgemeester van Sint-Michielsgestel	Provisieel burgemeester van Sint-Michielsgestel, bijlage 2 tabel 2.13
J. Bowier <sup>1</sup>	Ve	Jhr.	5-9-1821	31-5-1822	Prot.	Rosmalen	Brabander	29	Subst.-officier	M. Bowier in bijlage 2 tabel 2.12 en H. Bowier in bijlage 2 tabel 2.14
J.F. de van der Schueren <sup>2 en 3</sup>	I	Ridder	19-2-1821	31-5-1822	R.K.	Vught	Brabander	24		bijlage 2 tabel 2.13
L.J.H. de van der Schueren <sup>2 en 3</sup>	I	Ridder	19-2-1821	31-5-1822	R.K.	Vught	Brabander	22		bijlage 2 tabel 2.13
M.A.J. van der Beken Pasteel	Ve	Jhr.	17-10-1822	2-6-1823	R.K.	Eindhoven	Brabander door huwelijk	34	Advocaat	1823 h. Aalst, bijlage 2 tabel 2.14
H.B. Martini <sup>2 en 3</sup>	Ve	Jhr.	29-8-1822	2-6-1823	Prot.	Vught	Oud-Brabants	54	Lid Eerste Kamer	bijlage 2 tabel 2.14
A. Martini <sup>2 en 3</sup>	Ve	Jhr.	29-8-1822	2-6-1823	Prot.	Vught	Oud-Brabants	31	Controleur belastingen	H.B. Martini in bijlage 2 tabel 2.14
P.E.A. de la Court <sup>2 en 3</sup>	Ve	Jhr.	17-6-1823	31-5-1824	R.K.	's-Hertogenbosch	Brabander	63	Adm. 's Rijks schatkist	bijlage 2 tabel 2.14
F. van Harencarspel Eckhardt	Ve	Jhr.	5-11-1825	31-5-1826	Prot.	's-Hertogenbosch	Geen	42	Insp.-gen. registratie	bijlage 2 tabel 2.14
M.B.W. de Jonge van Zwijnsbergen <sup>3</sup>	Ve	Jhr.	1-10-1825	31-5-1826	Prot.	Helvoirt	Geen, moeder Brabantse	35	Burgemeester van Helvoirt	bijlage 2 tabel 2.14, 1820 k. Zwijnsbergen
J. van Beresteijn <sup>2</sup>	Ve	Jhr.	1-10-1825	31-5-1827	Prot.	Vught	Oud-Brabants	49	Burgemeester van Vught	bijlage 2 tabel 2.14
G. van Beresteijn <sup>2</sup>	Ve	Jhr.	1-10-1825	31-5-1827	Prot.	Vught	Oud-Brabants	23	Grondeigenaar	bijlage 2 tabel 2.14
L.J.A.A. de la Court <sup>2 en 3</sup>	Ve	Jhr.	17-6-1823	2-6-1828	R.K.	's-Hertogenbosch	Brabander	33	Advocaat	P.E.A. de la Court in bijlage 2 tabel 2.14
J.P.J.A. de la Court <sup>2 en 3</sup>	Ve	Jhr.	17-6-1823	2-6-1828	R.K.	Eindhoven	Brabander	28	Advocaat	P.E.A. de la Court in bijlage 2 tabel 2.14
J.F. de Kuijper <sup>2 en 3</sup>	Ve	Jhr.	4-7-1829	25-5-1830	R.K.	Veghel	Geen, moeder Brabantse	41	Grondeigenaar	bijlage 2 tabel 2.14
A.Th. van Rijkevorsel (van Kessel) <sup>2 en 3</sup>	Ve	Jhr.	15-9-1829	25-5-1830	R.K.	Vught	Oud-Brabants	47	Ontvanger directe belastingen	bijlage 2 tabel 2.14
J.Ph. de Girard de Mielet van Coehoorn	I	Baron	6-4-1828	25-5-1830	Prot.	Sint-Oedenrode	Geen	35	Militair	bijlage 2 tabel 2.13
W.H. van Thije Hannes <sup>2</sup>	Ve	Jhr.	3-3-1830	25-5-1830	Prot.	's-Hertogenbosch	Geen	56	Wethouder van 's-Hertogenbosch	bijlage 2 tabel 2.14

Naam	Srt	Adelsverlening		Admissie	Rel.	Woonplaats	Brabander	Lft.	Beroep/functie	Toevoegingen
		Titel	Datum							
J.J. Melvill van Carnbee	Ve	Baron	16-9-1815	1-6-1831	Prot.	's-Hertogenbosch	Geen	55	(Gep.) militair	1796 h. Op- en Neder-Andel, staatsraad 1807, adjudant Lodewijk Napoleon, waarnemend raad Nederlands-Indië
E.V.A. Martini <sup>2 en 3</sup>	Ve	Jhr.	29-8-1822	1-6-1831	Prot.	Rio de Janeiro	Oud-Brabants	35	Diplomaat	H.B. Martini in bijlage 2 tabel 2.14
J.O. de Jong van Beek en Donk <sup>3</sup>	Ve	Jhr.	30-6-1831	30-5-1832	Prot.	Eindhoven	Oud-Brabants	25	Advocaat	J. de Jong van Beek en Donk in bijlage 2 tabel 2.14
F.X. Verheyen <sup>2 en 3</sup>	Ve	Jhr.	13-10-1831	30-5-1832	R.K.	's-Hertogenbosch	Oud-Brabants	53	Griffier Provinciale Staten	bijlage 2 tabel 2.14
H.M. de Kock	Ve	Baron	10-1-1835	1-6-1836	Prot.		Brabander	57	(Gep.) militair of Minister van Binnenlandse Zaken	Voorouders officiële functies in Heusden, functies in Bataafse Tijd, lt.-gouverneur-gen. Ned. Indië
C.D.E.J. Bangeman Huijgens <sup>2</sup>	Ve	Jhr.	19-6-1830	1-6-1837	Prot.	Sint-Oedenrode/ Kopenhagen	Brabander	64	Minister- plenipotentiaris	bijlage 2 tabel 2.14
C.G.I. van Boecop <sup>2</sup>	E	Baron	30-11-1822	1-6-1837	Prot.	Limburg	Geen	56	Provinciaal commandant in Limburg	Familie bezat door huwelijk vader goederen in Breda, hoge militair in Fransen en Nederlandse dienst
H.A. van Thije Hannes <sup>2</sup>	Ve	Jhr.	3-3-1830	1-6-1837	Prot.	's-Hertogenbosch	Geen	32	Subst.-officier	W.H. van Thije Hannes in bijlage 2 tabel 2.14
P.A. van Meeuwen <sup>2 en 3</sup>	Ve	Jhr.	23-7-1834	1-6-1839	R.K.	's-Hertogenbosch	Oud-Brabants	67	Lid Tweede Kamer	bijlage 2 tabel 2.14
C.H.G.J. van Oldeneel tot Oldenzeel <sup>3</sup>	E	Baron	13-5-1826	1-6-1839	R.K.	Oosterhout	Geen	36	Ontvanger directe belastingen	Oude Overijsselse adel, gehuwd met dochter oud-gouverneur
A.J.L. van den Bogaerde van Terbrugge	E <sup>4</sup>	Baron	20-03-1830	1-6-1840	R.K.	Heeswijk	Geen	52	Gouverneur van Noord-Brabant	Oud Vlaams geslacht, voorvaderen schepen in Brugge, div. functies in Oost-Vlaanderen
E.J.P. van Meeuwen <sup>2 en 3</sup>	Ve	Jhr.	23-7-1834	1-6-1841	R.K.	's-Hertogenbosch	Oud-Brabants	38	Advocaat-gen.	P.A. van Meeuwen in bijlage 2 tabel 2.14
E.J. van Rijckevorsel van Kessel <sup>2 en 3</sup>	Ve	Jhr.	15-9-1829	1-6-1841	R.K.	's-Hertogenbosch	Oud-Brabants	28	Ontvanger van belastingen	A.Th. van Rijckevorsel (van Kessel) in bijlage 2 tabel 2.14
J.J. Smits (van Eckart) <sup>2 en 3</sup>	Ve	Jhr.	10-5-1841	1-6-1842	R.K.	Eindhoven	Oud-Brabants	61	Lid van Provinciale Staten	bijlage 2 tabel 2.14
E.J.C.M. de Kuijper <sup>2 en 3</sup>	Ve	Jhr.	4-7-1829	1-6-1842	R.K.	's-Hertogenbosch	Brabander, door huwelijk vader	25	Advocaat	J.F. de Kuijper in bijlage 2 tabel 2.14
J.M. van Boecop <sup>2</sup>	E	Baron	19-11-1824	1-6-1843	Prot.	Breda	Geen	44	Controleur postkantoor	Neef van C.G.I. baron van Boecop
J.G.H.A. van Hugenpoth <sup>1 en 2 en 3</sup>	E	Baron	28-1-1838	1-6-1843	R.K.	's-Hertogenbosch	Brabander, door huwelijk vader	31	Griffier rechtbank	Neef van J.B.J.H.O.A. van Hugenpoth van Stockum
Ch.P. de Senarclens de Grancy <sup>1</sup>	B	Jhr.	28-8-1814	1-6-1843	Prot.	Vught	Brabander	27	Ontvanger van belastingen	O.A.M.W. de Senarclens de Grancy in bijlage 2 tabel 2.12

Naam	Adelsverlening			Admissie	Rel.	Woonplaats	Brabander	Lft.	Beroep/functie	Toevoegingen
	Srt	Titel	Datum							
L.J.B. van Sasse van Yssel <sup>1 en 3</sup>	B	Jhr.	28-8-1814	1-6-1843	R.K.	Boxmeer	Brabander	33	Particulier	L.F.J.J.J. van Sasse van Yssel in bijlage 2 tabel 2.12
F.G.J. van Rijckevorsel van Kessel <sup>2 en 3</sup>	Ve	Jhr.	15-9-1829	2-6-1846	R.K.	's-Hertogenbosch	Oud-Brabants	30	Subst.-officier	A.Th. van Rijckevorsel (van Kessel) in bijlage 2 tabel 2.14
J.Th.A. Smits van Eckart <sup>2 en 3</sup>	Ve	Jhr.	10-5-1841	2-6-1846	R.K.	Eindhoven	Oud-Brabants	25	Particulier	J.J. Smits (van Eckart) in bijlage 2 tabel 2.14
J.B.A.J.M. Verheyen <sup>2 en 3</sup>	Ve	Jhr.	13-10-1831	2-6-1846	R.K.	's-Hertogenbosch	Oud-Brabants	28	Secretaris van 's-Hertogenbosch	F.X. Verheyen in bijlage 2 tabel 2.14
R. Bangeman Huijgens <sup>2</sup>	Ve	Jhr.	19-6-1830	1-6-1847	Prot.	Vught	Brabander	42	Particulier	C.D.E.J. Bangeman Huijgens in bijlage 2 tabel 2.14
W.F.E. van der Borch van Verwolde	B	Baron	28-8-1814	1-6-1847	Prot.	Ginneken	Geen	45	Rentmeester domeinen	Lippische adel, 17 <sup>e</sup> eeuw naar Republiek, vader benoemd in ridderschap van Gelderland
T.E.J.H. van Grotenhuis van Onstein	B	Jhr.	28-3-1815	1-6-1847	R.K.	Boxmeer	Brabander door huwelijk	36	Ontvanger directe belastingen	Gelders geslacht, vader benoemd in de ridderschap van Gelderland
J.B.C.J.C.M. van Hugenpoth van Stockum <sup>1 en 2 en 3</sup>	B	Baron	28-8-1814	1-6-1847	R.K.	Eindhoven	Brabander	31	Subst.-officier	J.B.J.H.O.A. van Hugenpoth van Stockum in bijlage 2 tabel 2.12
Th.G.H. Smits van Eckart <sup>2 en 3</sup>	Ve	Jhr.	10-5-1841	1-6-1847	R.K.	Tongelre	Oud-Brabants	23	Grondeigenaar	J.J. Smits (van Eckart) in bijlage 2 tabel 2.14
C.G. van Hoogenhouck Tulleken	Ve	Jhr.	1-5-1847	1-6-1849	Prot.		Geen	46	(Ex-)militair	Gelders-Zeeuws geslacht, schoonzoon van J.J. baron Melvill van Cambee

## Toelichting:

<sup>1</sup> afstammelingen uit geslachten van benoemde ridderschapsleden

<sup>2</sup> afstammelingen uit geslachten met tussen 1816 en 1849 geadmitteerde ridderschapsleden

<sup>3</sup> afstammelingen uit geslachten met tussen 1850 en 1918 geadmitteerde ridderschapsleden

<sup>4</sup> Van den Bogaerde van Terbrugge was in 1817 benoemd in de ridderschap van Oost-Vlaanderen.

Legenda: Adelsverlening: Srt: B = benoeming, E = erkenning, I = inlijving, Ve = verheffing; Titel: gevoerde titel bij admissie in de ridderschap; Datum: datum van adelsverlening; Admissie: datum van admissie in de ridderschap; Rel.: religie; Woonplaats: woonplaats ten tijde van admissie in de ridderschap; Brabander: aanduiding van de band met de provincie volgens de criteria van Van Meeuwen; Lft.: leeftijd bij admissie; Toevoegingen: criteria die mede gebaseerd zijn op de analyse van Van Meeuwen.

Bron: *Naamlijst leden ridderschap* (1882); Van Meeuwen, *De Ridderschap van Noord-Brabant*, 58-69.

TABEL 12.2 OVERZICHT VAN DE ADMISSIES IN DE RIDDERSCHAP VAN NOORD-BRABANT VAN 1850 TOT EN MET 1918, OP CHRONOLOGISCHE VOLGORDE

Naam	Adelsverlening			Admissie	Rel.	Woonplaats	Brabander	Lft.	Beroep/functie	Toevoegingen
	Srt	Titel	Datum							
J. de Jonge van Zwijnsbergen <sup>2 en 3</sup>	Ve	Jhr.	10-10-1825	4-10-1859	Prot.	Helvoirt	Brabander door huwelijk vader	37	Grondeigenaar	M.B.W. de Jonge van Zwijnsbergen in bijlage 2 tabel 2.14
V.F.A.H. de Kuijper <sup>2 en 3</sup>	Ve	Jhr.	4-7-1829	4-10-1859	R.K.	Veghel	Brabander door huwelijk vader	37	Burgemeester van Veghel	J.F. de Kuijper in bijlage 2 tabel 2.14
P.J.G. Martini <sup>2 en 3</sup>	Ve	Jhr.	29-8-1822	1-10-1861	Prot.	Oisterwijk	Oud-Brabants	53	Rijksontvanger	H.B. Martini in bijlage 2 tabel 2.14
D.L.W. van Hardenbroek	B	Baron	28-8-1814	4-10-1864	Prot.	Helvoirt	Geen	40	Particulier	Utrechts geslacht, vader benoemd in de ridderschap van Utrecht, zwager van jonkheer J. de Jonge van Zwijnsbergen
H.F. de Grez <sup>3</sup>	Ve	Jhr.	11-9-1841	3-10-1865	R.K.	's-Hertogenbosch	Brabander door huwelijk	58	Jurist	bijlage 2 tabel 2.14
H.B. Martini van Geffen <sup>2 en 3</sup>	Ve	Jhr.	29-8-1822	4-10-1870	Prot.	Vught	Oud-Brabants	56	Particulier	H.B. Martini in bijlage 2 tabel 2.14
H.J.J. van Rijckevorsel van Kessel <sup>2 en 3</sup>	Ve	Jhr.	15-9-1829	8-10-1872	R.K.	's-Hertogenbosch	Oud-Brabants	51	Rechter	A.Th. van Rijckevorsel (van Kessel) in bijlage 2 tabel 2.14
J.M.H.J. de Grez <sup>3</sup>	Ve	Jhr.	11-9-1841	8-10-1872	R.K.	's-Hertogenbosch	Brabander door huwelijk vader	35	Ambtenaar bij de provincie	H.F. de Grez in bijlage 2 tabel 2.14
M.A. Snoeck <sup>3</sup>	Ve	Jhr.	9-4-1839	7-10-1873	Prot.	's-Hertogenbosch	Brabander	35	Particulier	Telg uit een geslacht van militairen, grootvader functies in Franse Tijd, grootvader verheven
P.M.F. van Meeuwen <sup>2 en 3</sup>	Ve	Jhr.	23-7-1834	6-10-1874	R.K.	's-Hertogenbosch	Oud-Brabants	37	Advocaat-gen.	P.A. van Meeuwen in bijlage 2 tabel 2.14
L.C.J.A. van Meeuwen <sup>2 en 3</sup>	Ve	Jhr.	23-7-1834	3-10-1876	R.K.	's-Hertogenbosch	Oud-Brabants	31	Rechter	P.A. van Meeuwen in bijlage 2 tabel 2.14
J.C.P.E. van Meeuwen <sup>2 en 3</sup>	Ve	Jhr.	23-7-1834	3-10-1876	R.K.		Oud-Brabants	34	Militair	P.A. van Meeuwen in bijlage 2 tabel 2.14
C.R.E. van Rijckevorsel <sup>2 en 3</sup>	Ve	Jhr.	18-2-1831	3-10-1876	R.K.	's-Hertogenbosch	Oud-Brabants	36	Griffier gerechtshof	A.Th. van Rijckevorsel (van Kessel) in bijlage 2 tabel 2.14 (= oom), vader wijnhandelaar in Rotterdam, h. Rijsenburg
L.F.C.H.M. de van der Schueren <sup>2 en 3</sup>	I	Ridder	19-2-1821	5-10-1880	R.K.	's-Hertogenbosch	Brabander	39	Wethouder van 's-Hertogenbosch	J.F. en L.J.H. de van der Schueren in bijlage 2 tabel 2.13
J.M.W.E. de la Court <sup>2 en 3</sup>	Ve	Jhr.	7-6-1823	5-10-1880	R.K.	's-Hertogenbosch	Brabander	40	Lid Gedeputeerde Staten	P.E.A. de la Court in bijlage 2 tabel 2.14
J. Custis	I	Jhr.	15-5-1862	4-10-1881	R.K.	's-Hertogenbosch	Geen	76	Particulier	bijlage 2 tabel 2.13
F.X.J.M. Verheyen <sup>2 en 3</sup>	Ve	Jhr.	13-10-1831	4-10-1881	R.K.	's-Hertogenbosch	Oud-Brabants	52	Vicepresident rechtbank	F.X. Verheyen in bijlage 2 tabel 2.14
F.W.H.P.J. Martini van Geffen <sup>2 en 3</sup>	Ve	Jhr.	29-8-1822	4-10-1881	Prot.	Sloten	Oud-Brabants	49	Burgemeester van Sloten	H.B. Martini in bijlage 2 tabel 2.14

Naam	Adelsverlening			Admissie	Rel.	Woonplaats	Brabander	Lft.	Beroep/functie	Toevoegingen
	Srt	Titel	Datum							
F.J.J.M. van Rijkevorsel <sup>2 en 3</sup>	Ve	Jhr.	18-2-1831	4-10-1881	R.K.	Leiden	Oud-Brabants	23	Student	C.R.E. van Rijkevorsel in bijlage 2 tabel 12.2
F.A.G.A. Boreel de Mauregnault	E	Jhr.	8-7-1816	6-10-1885	R.K.	's-Hertogenbosch	Geen, moeder Brabantse	28	Secretaris militie-raad	Vader militair, moeder Vrouwe van Asten en Ommel
W.J.G. van Oldeneel tot Oldenzeel <sup>2 en 3</sup>	E	Baron	13-5-1826	6-10-1885	R.K.	Oosterhout	Geen	46	Rechter	C.H.G.J. van Oldeneel tot Oldenzeel in bijlage 2 tabel 12.1
C.L.M.E.J.E. Speyart van Woerden <sup>3</sup>	E	Baron	15-9-1848	5-10-1886	R.K.	Roermond	Geen	37	Subst.-officier	Vader militair, zwager van jonkheer A.F.O. van Sasse van Ysselt
J.L.E.M. de Kuijper <sup>2 en 3</sup>	Ve	Jhr.	4-7-1829	2-10-1888	R.K.	's-Hertogenbosch	Brabander	43	Subst.-griffier	J.F. de Kuijper in bijlage 2 tabel 2.14
P.J.J.S.M. van der Does de Willebois <sup>3</sup>	Ve	Jhr.	18-10-1877	7-10-1890	R.K.	's-Hertogenbosch	Brabander	47	Burgemeester van 's-Hertogenbosch	J.M.B.J. en P.J.A.M. van der Does de Willebois in bijlage 2 tabel 2.14
J.O. de Jong van Beek en Donk <sup>2</sup>	Ve	Jhr.	30-6-1831	7-10-1890	R.K.	Beek en Donk	Geen	26	Militair	J.de Jong van Beek en Donk in bijlage 2 tabel 2.14
A.A.J.M. Verheyen <sup>2 en 3</sup>	Ve	Jhr.	13-10-1831	6-10-1891	R.K.	Groningen	Oud-Brabants	60	Notaris	F.X. Verheyen in bijlage 2 tabel 2.14
J.B.J.N. de van der Schueren <sup>2 en 3</sup>	I	Ridder	19-2-1821	2-10-1894	R.K.	's-Gravenhage	Geen	53	Raadsheer gerechtshof	J.F. en L.J.H. de van der Schueren in bijlage 2 tabel 2.13
E.J.V.M. de Kuijper <sup>2 en 3</sup>	Ve	Jhr.	4-7-1829	2-10-1894	R.K.	Gennep	Brabander	46	Chef controle spoorwegen	J.F. de Kuijper in bijlage 2 tabel 2.14
G.J.A. de Senarclens de Grancy <sup>1</sup>	B	Baron	28-8-1814	1-10-1895	Prot.	Sint-Michielsgestel	Brabander	41	Grondeigenaar	O.A.M.W. de Senarclens de Grancy in bijlage 2 tabel 2.12
B.M.A.A. de Roy van Zuidewijn <sup>3</sup>	Ve	Jhr.	9-4-1895	1-10-1895	R.K.	's-Hertogenbosch	Brabander	56	Griffier rechtbank	bijlage 2 tabel 2.14
E.J.B.J.M. Verheyen <sup>2 en 3</sup>	Ve	Jhr.	13-10-1831	1-10-1895	R.K.	Loon op Zand	Oud-Brabants	40	Kantonrechter	F.X. Verheyen in bijlage 2 tabel 2.14
A.F.O. van Sasse van Ysselt <sup>1 en 2</sup>	Ve	Jhr.	28-8-1814	4-10-1898	R.K.	's-Hertogenbosch	Brabander	46	Rechter	L.F.J.J.J. van Sasse van Ysselt in bijlage 2 tabel 2.12
A.A.A.M. van der Does de Willebois <sup>3</sup>	Ve	Jhr.	18-10-1877	8-10-1899	R.K.	's-Hertogenbosch	Brabander	51	Notaris	J.M.B.J. en P.J.A.M. van der Does de Willebois in bijlage 2 tabel 2.14
F.X.A. Verheyen <sup>2 en 3</sup>	Ve	Jhr.	13-10-1831	8-10-1899	R.K.	's-Hertogenbosch	Oud-Brabants	47	Rechter	F.X. Verheyen in bijlage 2 tabel 2.14
H.F.J.M. Verheyen <sup>2 en 3</sup>	Ve	Jhr.	13-10-1831	8-10-1899	R.K.	's-Hertogenbosch	Oud-Brabants	39	(Candidaat)notaris	F.X. Verheyen in bijlage 2 tabel 2.14
C.F. Wesselman van Helmond	Ve	Jhr.	1-5-1841	2-10-1900	Prot.	Helmond	Brabander	41	Grondeigenaar	C.F. Wesselman in bijlage 2 tabel 2.14
A.Th.J. Schade van Westrum	Ve	Jhr.	23-5-1891	7-10-1902	R.K.	's-Hertogenbosch	Geen	45	Subst.-griffier	Vader was burgemeester van Ubbergen, zwager van jonkheer A.A.A.M. van der Does de Willebois
J.A. de Jonge van Zwijnsbergen <sup>2 en 3</sup>	Ve	Jhr.	1-10-1825	7-11-1902	Prot.	Teteringen	Brabander	41	Pannebakker	M.B.W. de Jonge van Zwijnsbergen in bijlage 2 tabel 2.14

Naam	Adelsverlening			Admissie	Rel.	Woonplaats	Brabander	Lft.	Beroep/functie	Toevoegingen
	Srt	Titel	Datum							
S.J. van Tuyll van Serooskerken <sup>1</sup>	E	Baron	21-3-1822	4-10-1904	Prot.	Heeze	Geen	30	Grondeigenaar	Uit zelfde geslacht als J.D. baron van Tuyll van Serooskerken (bijlage 2 tabel 2.12), 1901 h. Heeze
J.B.W. van Hugenhout <sup>1 en 2 en 3</sup>	B	Baron	28-8-1814	3-10-1905	R.K.	's-Hertogenbosch	Brabander	41	Advocaat	J.B.J.H.O.A. van Hugenhout van Stockum in bijlage 2 tabel 2.12
Th.C.M. van Rijckevorsel <sup>2 en 3</sup>	Ve	Jhr.	18-2-1831	3-10-1905	R.K.	Den Dungen	Oud-Brabants	36	Burgemeester van Den Dungen	C.R.E. van Rijckevorsel in bijlage 2 tabel 2.2
Th. Serraris	Ve	Jhr.	8-10-1842	6-10-1908	R.K.	's-Hertogenbosch	Geen	63	Procureur-gen.	Vader afkomstig uit Oost-Vlaanderen, opperbevelhebber Maastricht
Th.G.M. Smits van Oyen <sup>2 en 3</sup>	Ve	Jhr.	16-12-1909	4-10-1910	R.K.	Eindhoven	Oud-Brabants	50	Lid Gedeputeerde Staten	bijlage 2 tabel 2.14
Th. de Smeth <sup>3</sup>	B	Baron	28-8-1814	3-10-1911	Prot.	's-Gravenhage	Geen	55	Heer van Deurne	Th. de Smeth in bijlage 2 tabel 2.12
A.K.M.G. van Oldeneel tot Oldenzeel <sup>2 en 3</sup>	E	Baron	13-5-1826	7-10-1913	R.K.	Oosterhout	Brabander	34	Griffier rechtbank	C.H.G.J. van Oldeneel tot Oldenzeel in bijlage 2 tabel 2.1
E.L.M.H. Speyart van Woerden <sup>3</sup>	E	Baron	15-9-1848	7-10-1913	R.K.	Breda	Geen, moeder Brabantse	23	Ambtenaar kantongerecht	C.L.M.E.J.E. Speyart van Woerden in bijlage 2 tabel 2.2
M.W. Snoeck <sup>3</sup>	Ve	Jhr.	9-4-1839	6-10-1914	Prot.	Eindhoven	Brabander	44	Subst.-officier	M.A. Snoeck in bijlage 2 tabel 2.2
P.L. van Meeuwen <sup>2 en 3</sup>	Ve	Jhr.	23-7-1834	6-10-1914	R.K.	's-Gravenhage	Oud-Brabants	44	Rechter	P.A. van Meeuwen in bijlage 2 tabel 2.14
F.G.H. Michiels van Kessenich	Ve	Jhr.	17-10-1822	3-10-1916	R.K.	Roermond	Brabander via huwelijk	50	Voorzitter Raad van Beroep	Telg uit vooraanstaand Limburgs geslacht, zwager van jonkheer P.L. van Meeuwen

Toelichting:

<sup>1</sup> afstammelingen uit geslachten van benoemde ridderschapsleden

<sup>2</sup> afstammelingen uit geslachten met tussen 1816 en 1849 geadmitteerde ridderschapsleden

<sup>3</sup> afstammelingen uit geslachten met tussen 1850 en 1918 geadmitteerde ridderschapsleden

Legenda: Adelsverlening: Srt: B = benoeming, E = erkenning, I = inlijving, Ve = verheffing; Titel: gevoerde titel bij admissie in de ridderschap; Datum: datum van adelsverlening; Admissie: datum van admissie in de ridderschap; Rel.: religie; Woonplaats: woonplaats ten tijde van admissie in de ridderschap; Brabander: aanduiding van de band met de provincie volgens de criteria van Van Meeuwen; Lft.: leeftijd bij admissie; Toevoegingen: criteria die mede gebaseerd zijn op de analyse van Van Meeuwen.

Bron: *Naamlijst leden ridderschap* (1882, 1891, 1896, 1901, 1905, 1912); *Reglement Noord-Brabant* (1923).



TABEL 12.3 OVERZICHT VAN DE GEGEVENS BETREFFENDE DE GEGOEDEISEN VAN DE GEADMITTEERDEN IN DE RIDDERSCHAP VAN NOORD-BRABANT IN DE PERIODE 1816-1849, OP CHRONOLOGISCHE VOLGORDE

Naam	Datum admisie	Soort goed	Plaats	Waarde in guldens	Opmerkingen
J.M. Singendonck	2-6-1818	Landerijen	Dieden	12.000	
A.F. Speelman	2-6-1819	h. Jagtlust + weilanden	Boxtel	15.400 + 1.598	Goederen verkocht in 1824. Heeft uiteindelijk bedankt in 1827.
W.A.A.L. von Geusau	1-6-1821	h. Zegenwerp h. Zionsburg	Vught Vught	55.000 15.000	h. Zegenwerp in 1828 verkocht. In 1830 vervangen door h. Zionsburg. Heeft in 1842 bedankt als lid.
J. Bowier	31-5-1822	h. Coudewater	Rosmalen	15.000	
J.F. de van der Schueren	31-5-1822	Hoeve + Landerijen + Huis + erf	Schijndel Schijndel 's-Hertogenbosch	8.200 + 11.800 + 6.000	Bezit samen met zijn broer L.J.H. de van der Schueren
L.J.H. de van der Schueren	31-5-1822	Hoeve + Landerijen + Huis + erf	Schijndel Schijndel 's-Hertogenbosch	8.200 + 11.800 + 6.000	Bezit samen met zijn broer J.F. de van der Schueren
M.A.J. van der Beken Pasteel	2-6-1823	2 Hoeven + 1 Hoeve	Aalst + Sint-Oedenrode	8.000 + 5.000	
H.B. Martini	2-6-1823	Onroerende goederen	's-Hertogenbosch	≥ 12.000	
A. Martini	2-6-1823	h. Piacenza + 2 Hoeven h. Piacenza	Vught + Vught Vught	≥ 12.000 ≥ 10.000	Vanaf 1858 alleen nog maar h. Piacenza.
P.E.A. de la Court	31-5-1824	Landerijen	Oostelbeers	13.040	
F. van Harencarspel Eckhardt	31-5-1826	Woonhuis + Huis Hoeve	's-Hertogenbosch Steenbergen	17.000 + 1.500 19.267	Heeft huizen in 1828 verkocht. Vervangen door in 1829 gekochte hoeve.
M.B.W. de Jonge van Zwijnsbergen	31-5-1826	k. Zwijnsbergen Woonhuis	Helvoirt 's-Hertogenbosch	≥ 12.000 16.500	k. Zwijnsbergen in 1861 vervangen door woonhuis.
J. van Beresteijn	31-5-1827	k. Maurick	Vught	30.000	
G. van Beresteijn	31-5-1827	h. Muijserik	Vught	≥ 12.000	
L.J.A.A. de la Court	2-6-1828	Deel van landgoed Baest	Oostelbeers	26.534	Bezit samen met zijn broer J.P.J.A. de la Court
J.P.J.A. de la Court	2-6-1828	Deel van landgoed Baest	Oostelbeers	26.534	Bezit samen met zijn broer L.J.A.A. de la Court
J.F. de Kuijper	25-5-1830	Hoeve met land Hoeve met land Herenhuis	Zijtaart De Straat Veghel	12.000 + 6.000 + 12.000	
A.Th. van Rijkevorsel (van Kessel)	25-5-1830	h. Reeburg	Vught	≥ 12.000	
J.Ph. de Girard de Miolet van Coehoorn	25-5-1830	Hoeve + landerijen	Sint-Oedenrode	≥ 12.000	
W.H. van Thije Hannes	25-5-1830	Woonhuis + Landerijen	's-Hertogenbosch Empel	10.300 + 2.400	
J.J. Melvill van Carnbee	1-6-1831	Bouwlanden en boomgaarden	Andel	14.000	
E.V.A. Martini	1-6-1831	Landerijen	Empel	≥ 12.000	
J.O. de Jong van Beek en Donk	30-5-1832	Hoeve + land Onr. goederen	Soerendonk Beek en Donk	≥ 12.000 ≥ 10.000	Wenst in 1857 goederen te vervangen. In 1859 uitgevoerd.
F.X. Verheyen	30-5-1832	Hooi- en weilanden	Capelle + Besoijen Bokhoven	9.500 + 5.200	
H.M. de Kock	1-6-1836	Inschrijving grootboek W.S.		2.000	
C.D.E.J. Bangeman Huijgens	1-6-1837	k. Henkenshage	Sint-Oedenrode	16.945	
C.G.I. van Boecop	1-6-1837	Woonhuis Huis	Breda Breda	11.500 + 5.400	
H.A. van Thije Hannes	1-6-1837	Landerijen	Empel	13.500	
P.A. van Meeuwen	1-6-1839	Uiterwaarden	Kessel	≥ 12.000	
C.H.G.J. van Oldeneel tot Oldenzeel	1-6-1839	h. Brakestein	Oosterhout	13.000	
A.J.L. van den Bogaerde van Terbrugge	1-6-1840	Hoeve Lindenburg	Steenbergen	≥ 12.000	

Naam	Datum admissie	Soort goed	Plaats	Waarde in gul- dens	Opmerkingen
E.J.P. van Meeuwen	1-6-1841	Landgoed in Vughtse Akkers Hooiland	Vught Empel	10.000 + 2.200	
E.J. van Rijckevorsel van Kessel	1-6-1841	Herenhuis	's-Hertogenbosch	13.500	
J.J. Smits (van Eckart)	1-6-1842	h. Eckart	Woensel	60.000	
E.J.C.M. de Kuijper	1-6-1842	h. Zwanenburg Herenhuis	Dinther 's-Hertogenbosch	13.500 12.000	Zwanenburg in 1858 vervan- gen door herenhuis.
J.M. van Boecop	1-6-1843	Herenhuis + Landerijen	Breda + Zwaluwe	9.000 + 5.200	
J.G.H.A. van Hugenhoph	1-6-1843	??? Herenhuis	??? 's-Hertogenbosch	≥ 12.000 16.500	In 1861 een herenhuis, waarschijnlijk als vervan- ging.
Ch.P. de Senarclens de Grancy	1-6-1843	Landerijen + Hoeve + land + Landerijen Elzen- burg + Rouwdonk + Landerijen Kruishoeve	Sint- Michielsgestel Haanwijk Sint- Michielsgestel Berlicum + Esch en Haaren + Heze Vught	9.000 + 2.600 + 600 5.400 + 7.300 ≥ 10.000	In 1844 zijn deze goederen overgegaan op zijn broer. Vervangen door 2 hoeves en landerijen. In 1869 zijn deze goederen verkocht en ver- vangen door Kruishoeve.
L.J.B. van Sasse van Ysselt	1-6-1843	Huis + landerijen	Cuijk	16.300	Deze goederen behoorden aan zijn echtgenote.
F.G.J. van Rijckevorsel van Kessel	2-6-1846	Herenhuis Hooiland + Weilanden	's-Hertogenbosch 's-Hertogenbosch + Cromvoirt	5.500 11.325	Opmerking commissie: belastbaar inkomen f640,85 is een kapitaal van f12.817. Bezwaar vanwege verschil met geschatte waarde.
J.Th.A. Smits van Eckart	2-6-1846	Hoeve + weiland Bouwland	Drongelen Eethen	16.000	Opmerking commissie: belastbaar inkomen f426,30 is een kapitaal van f8.526. Aankoopprijs f13.800. Bezwaar vanwege verschil- len tussen deze bedragen.
J.B.A.J.M. Verheyen	2-6-1846	Wei- en hooilan- den	Waalwijk Engelen Kessel	3.500 + 5.425 + 3.600	Opmerking commissie: belastbaar inkomen f261,81 is een kapitaal van f5.236,33. Bezwaar vanwege verschil met geschatte waar- de.
R. Bangeman Huijgens	1-6-1847	Woonhuis + Landerijen	Asten en Deurne + Vlierden	13.595	Heeft in 1849 zijn goederen moeten bezwaren. Zegt in 1850 lidmaatschap op.
W.F.E. van der Borch van Verwolde	1-6-1847	h. Hondsdonk	Ginneken	12.250	
T.E.J.H. van Grotenhuis van Onstein	1-6-1847	Diverse goederen 2 Huizen + lande- rijen	Beugen en Rijke- voort Boxmeer	≥ 12.000 10.300	In 1853 vervangt hij goe- deren in Beugen en Rijke- voort voor goederen in Boxmeer op naam van zijn echtgenote.
J.B.C.J.C.C.M. van Hugenhoph van Stockum	1-6-1847	Landerijen Hooiland Woonhuis	Rijkevoort Boxmeer 's-Hertogenbosch	12.887 10.050 ≥ 10.000	Landerijen Rijkevoort in 1857 verkocht en in 1858 vervangen door hooiland Boxmeer. In 1874 vervangen door woonhuis.
Th.G.H. Smits van Eckart	1-6-1847	Hof te Tongelre	Tongelre	20.000	
C.G. van Hoogenhouck Tulleken	1-6-1849	Landerijen	Giessen	15.000	Landerijen zijn van zijn echtgenote.

Bron: *Naamlijst leden ridderschap* (1882); NI-HtBHC, 1304, RNBr, inv.nr. 1, Notulen 1815-1850; inv.nr. 3, Bijlagen bij notulen, 1814-1821; inv.nr. 4, Bijlagen bij notulen, 1822-1831; inv.nr. 5, Bijlagen bij notulen, 1831-1850; inv.nr. 7, Notulen "commissie" bestuur Ridderschap, 1844-1912; inv. nr. 8, Genummerde ledendossiers, 1823-1970.

TABEL 12.4 OVERZICHT VAN DE GEGEVENS BETREFFENDE DE GEGOODHEIDSEISEN VAN DE GEADMITTEERDEN IN DE RIDDERSCHAP VAN NOORD-BRABANT IN DE PERIODE 1850-1918, OP CHRONOLOGISCHE VOLGORDE

Naam	Datum admisie	Soort goed	Plaats	Waarde in guldens	Opmerkingen
J. de Jonge van Zwijnsbergen	4-10-1859	Landerijen	Helvoirt en Cromvoirt	≥ 10.000	
V.F.A.H. de Kuijper	4-10-1859	Landerijen	Dinther	≥ 10.000	
P.J.G. Martini	1-10-1861	Pachthoeve Jagershagen	Vught	≥ 10.000	
D.L.W. van Hardenbroek	4-10-1864	h. Mariënhof	Helvoirt	17.000	In 1870 verkoop Mariënhof en vertrek uit Noord-Brabant. Bedankt als lid.
H.F. de Grez	3-10-1865	Herenhuis	's-Hertogenbosch	20.000	
H.B. Martini van Geffen	4-10-1870	h. Piacenza Herenhuis	Vught 's-Hertogenbosch	21.056,70 ≥ 10.000	h. Piacenza in 1871 vervangen door huis uit erfenis van zijn echtgenote.
H.J.J. van Rijkevorsel van Kessel	8-10-1872	Hooilanden	Alem	≥ 10.000	
J.M.H.J. de Grez	8-10-1872	Landerijen + Hooiland Landerijen	's-Hertogenbosch + Empel Empel	≥ 10.000 ≥ 10.000	Heeft in 1897 per ongeluk deze goederen verkocht. Vervangen door andere percelen, gedeeltelijk op naam van zijn echtgenote.
M.A. Snoeck	7-10-1873	Hooiland	Rosmalen	11.128	
P.M.F. van Meeuwen	6-10-1874	Hooiland	Empel	15.000	
L.C.J.A. van Meeuwen	3-10-1876	Herenhuis	's-Hertogenbosch	≥ 10.000	
J.C.P.E. van Meeuwen	3-10-1876	Landerijen	Alem	≥ 10.000	
C.R.E. van Rijkevorsel	3-10-1876	Woonhuis + huis	's-Hertogenhuis	≥ 10.000	
L.F.C.H.M. de van der Schueren	5-10-1880	Herenhuis Hooiland + Hooiland	's-Hertogenbosch Boschveld + Empel	≥ 10.000 8.050 + 14.825	In 1887 vervangen door percelen hooiland.
J.M.W.E. de la Court	5-10-1880	Herenhuis + winkelhuis + 5 huisjes	's-Hertogenbosch	≥ 15.000	Heeft in 1904 bedankt als lid vanwege faillissement.
J. Custis	4-10-1881	2 Huizen	Sint-Michiëlgestel	≥ 10.000	Uit erfenis van zijn echtgenote.
F.X.J.M. Verheyen	4-10-1881	Huis + landerijen	Udenhout	≥ 10.000	
F.W.H.P.J. Martini van Geffen	4-10-1881	Wei- en bouwland	Alem	≥ 14.000	
F.J.J.M. van Rijkevorsel	4-10-1881	Hooi- en weiland	Rosmalen	≥ 10.000	
F.A.G.A. Boreel de Mauregnault	6-10-1885	Herenhuis	's-Hertogenbosch	≥ 10.000	
W.J.G. van Oldeneel tot Oldenzeel	6-10-1885	Landhuis + landerijen	Oosterhout	≥ 10.000	
C.L.M.E.J.E. Speyart van Woerden	5-10-1886	Bouw- en weilanden	Princenhage	≥ 10.000	
J.L.E.M. de Kuijper	2-10-1888	Hooi- en weilanden	Empel en Rosmalen	14.400	Landerijen zijn van zijn echtgenote.
P.J.J.S.M. van der Does de Willebois	7-10-1890	Herenhuis	's-Hertogenbosch	30.000	
J.O. de Jong van Beek en Donk	7-10-1890	Landerijen + 2 huizen + 1/3 tiendklamp	Beek en Donk	≥ 10.000	
A.A.J.M. Verheyen	6-10-1891	Hooiland	Bokhoven	15.000	
J.B.J.N. de van der Schueren	2-10-1894	Landerijen	Boschveld	≥ 10.000	
E.J.V.M. de Kuijper	2-10-1894	h. Zwanenburg Hoeve	Dinther Dinther	18.190,95 7.774,85	
G.J.A. de Senarclens de Grancy	1-10-1895	2 woningen	Haanwijk	≥ 10.000	
B.M.A.A. de Roy van Zuidewijn	1-10-1895	Heerlijkheid Zuidewijn	Vrijhoeve-Capelle	≥ 10.000	
E.J.B.J.M. Verheyen	1-10-1895	Villa	Loon op Zand	13.000	
A.F.O. van Sasse van Ysselt	4-10-1898	Hooilanden	Empel	≥ 14.000	
A.A.A.M. van der Does de Willebois	8-10-1899	Weilanden	Cromvoirt	≥ 10.000	Weilanden zijn van zijn echtgenote.
F.X.A. Verheyen	8-10-1899	Herenhuis	's-Hertogenbosch	≥ 10.000	
H.F.J.M. Verheyen	8-10-1899	Landerijen	Almkerk	≥ 10.000	
C.F. Wesselman van Helmond	2-10-1900	Huis + wei- en bouwland	Helmond	17.000	

Naam	Datum admisie	Soort goed	Plaats	Waarde in guldens	Opmerkingen
A.Th.J. Schade van Westrum	7-10-1902	Herenhuis	's-Hertogenbosch	22.000	
J.A. de Jonge van Zwijnsbergen	7-11-1902	Huis + steenbakkerij Huis + land	Helvoirt Helvoirt	4.000,+ 8.000	Het huis + land was eigendom van zijn echtgenote. Werd in 1923 vervallen verklaard van zijn lidmaatschap vanwege de verkoop van deze goederen.
S.J. van Tuyll van Serooskerken	4-10-1904	Onroerende goederen	Zesgehuchten	≥ 10.000	
J.B.W. van Hugenpoth	3-10-1905	Herenhuis	's-Hertogenbosch	25.000	
Th.C.M. van Rijckevorsel	3-10-1905	Villa Groot Griensel	Den Dungen	15.000	
Th. Serraris	6-10-1908	Herenhuis	's-Hertogenbosch	35.000	
Th.G.M. Smits van Oyen	4-10-1910	Heerlijkheid Eckart	Woensel	50.000	
Th. de Smeth	3-10-1911				
A.K.M.G. van Oldeneel tot Oldenzeel	7-10-1913				
E.L.M.H. Speyart van Woerden	7-10-1913				
M.W. Snoeck	6-10-1914	¼ onverdeelde onr. goederen Landerijen	Rosmalen, Empel, 's-Hertogenbosch Rosmalen	≥ 10.000 14.000	In 1927 verdeling goederen; waarde < f 10.000. Vervangen door andere.
P.L. van Meeuwen	6-10-1914	Onr. goederen	's-Hertogenbosch	≥ 10.000	
F.G.H. Michiels van Kessenich	3-10-1916	Onroerende goederen	Rosmalen en Empel	≥ 10.000	

Bron: *Naamlijst leden ridderschap* (1882); NI-HtBHC, 1304, RNBr, inv.nr. 2, Notulen 1851-1886; inv.nr. 6, Bijlagen bij notulen, 1852-1906; inv. nr. 8, Genummerde ledendossiers, 1823-1970; inv. nr. 9, Genummerde ledendossiers, 1823-1970; inv. nr. 10, Ongenummerde ledendossiers, 1902-1934; inv.nr. 16, Correspondentie, 1867-1929.

TABEL 12.5 OVERZICHT VAN TELGEN UIT ÉÉN FAMILIE DIE IN DE PERIODE 1814-1849 GELIJKTijdIG LID ZIJN GEWEEST VAN DE RIDDERSCHAP VAN NOORD-BRABANT, OP CHRONOLOGISCHE VOLGORDE VAN HET GELIJKTijdIG LIDMAATSCHAP

Familienaam	Voorletters	Relatie	Begin	Einde
De van der Schueren	J.F.	broer	1822	1880
	L.J.H.	broer	1822	1886
Martini	H.B.	vader	1823	1848
	A.	zoon / broer	1823	1869
	E.M.A.	zoon / broer	1831	1863
Van Beresteijn	J.	vader	1827	1855
	G.	zoon	1827	1884
De la Court	P.E.A.	vader	1824	1848
	L.J.A.A.	zoon	1828	1865
	J.P.J.A.	zoon	1828	1842
Van Thije Hannes	W.H.	vader	1830	1849
	H.A.	zoon	1837	1856
Van Rijckevorsel van Kessel	A.Th.	vader	1830	1846
	E.J.	zoon	1841	1843
	F.G.J.	zoon	1846	1879
Van Meeuwen	P.A.	vader	1839	1848
	E.J.P.	zoon	1841	1873
De Kuijper	J.F.	vader	1830	1843
	E.J.C.M.	zoon	1842	1893
Van Sasse van Ysselt	L.F.J.J.J.	vader	1814	1844
	L.J.B.	zoon	1843	1888
Smits van Eckart	J.J.	vader	1842	1847
	J.Th.A.	zoon / broer	1846	1876
	Th.G.H.	broer	1847	1874
Verheyen	F.X.	vader	1832	1851
	J.B.A.J.M.	zoon	1846	1898
Bangeman Huijgens	C.D.E.J.	vader	1837	1847
	R.	zoon	1847	1850
Van Hugenpoth van Stockum	J.B.J.H.O.A.	vader	1814	1850
	J.B.C.J.C.C.M.	zoon	1847	1877

Bron: *Naamlijst leden ridderschap* (1882).

TABEL 12.6 OVERZICHT VAN BLOEDVERWANTEN UIT DE POPULATIE DIE IN DE PERIODE 1814-1849 LID ZIJN GEWEEST VAN DE RIDDERSCHAP VAN NOORD-BRABANT, GEGROEPEERD PER SOORT RELATIE, EN DAARBINNEN OP CHRONOLOGISCHE VOLGORDE

Familienaam	Voorletters	Relatie	Begin	Einde
<b>Vader en twee zonen</b>				
Martini	H.B.	vader	1823	1848
	A.	zoon	1823	1869
	E.M.A.	zoon	1831	1863
<b>De la Court</b>				
De la Court	P.E.A.	vader	1824	1848
	L.J.A.A.	zoon	1828	1865
	J.P.J.A.	zoon	1828	1842
<b>Van Rijckevorsel van Kessel</b>				
Van Rijckevorsel van Kessel	A.Th.	vader	1830	1846
	E.J.	zoon	1841	1843
	F.G.J.	zoon	1846	1879
<b>Smits van Eckart</b>				
Smits van Eckart	J.J.	vader	1842	1847
	J.Th.A.	zoon	1846	1876
	Th.G.H.	zoon	1847	1874
<b>Vader en één zoon</b>				
De Senarclens	O.A.M.G.	vader	1814	1836
	Ch.P.	zoon	1843	1878
<b>Van Hugenpoth van Stockum</b>				
Van Hugenpoth van Stockum	J.B.J.H.O.A.	vader	1814	1850
	J.B.C.J.C.C.M.	zoon	1847	1877
<b>Van Sasse van Ysselt</b>				
Van Sasse van Ysselt	L.F.J.J.J.	vader	1814	1844
	L.J.B.	zoon	1843	1888
<b>Van Beresteijn</b>				
Van Beresteijn	J.	vader	1827	1855
	G.	zoon	1827	1884
<b>De Kuijper</b>				
De Kuijper	J.F.	vader	1830	1843
	E.J.C.M.	zoon	1842	1893
<b>Van Thije Hannes</b>				
Van Thije Hannes	W.H.	vader	1830	1849
	H.A.	zoon	1837	1856
<b>Verheyen</b>				
Verheyen	F.X.	vader	1832	1851
	J.B.A.J.M.	zoon	1846	1898
<b>Bangeman Huijgens</b>				
Bangeman Huijgens	C.D.E.J.	vader	1837	1847
	R.	zoon	1847	1850
<b>Van Meeuwen</b>				
Van Meeuwen	P.A.	vader	1839	1848
	E.J.P.	zoon	1841	1873
<b>Twee broers</b>				
De van der Schueren	J.F.	broer	1822	1880
	L.J.H.	broer	1822	1886
Martini	A.	broer	1823	1869
	E.M.A.	broer	1831	1863
De la Court	L.J.A.A.	broer	1828	1865
	J.P.J.A.	broer	1828	1842
Van Rijckevorsel van Kessel	E.J.	broer	1841	1843
	F.G.J.	broer	1846	1879
Smits van Eckart	J.Th.A.	broer	1846	1876
	Th.G.H.	broer	1847	1874
<b>Oom en twee neven</b>				
Half-Wassenaer	J.W.	oom	1814	1837
Van Rijckevorsel van Kessel	E.J.	neef	1841	1843
	F.G.J.	neef	1846	1879

Familienaam	Voorletters	Relatie	Begin	Einde
<b>Oom en één neef</b>				
Bowier	M.	oom	1814	1830
	J.	neef	1822	1853
Van Hugenpoth van Stockum	J.B.J.H.O.A.	oom	1814	1850
Van Hugenpoth	J.G.H.A.	neef	1843	1889
De Raet	J.B.F.W.	oom	1814	1825
Van Sasse van Ysselt	L.F.J.J.J.	neef	1814	1844
Van Sasse van Ysselt	L.F.J.J.J.	oom	1814	1844
Van Hugenpoth van Stockum	J.B.C.J.C.C.M.	neef	1847	1877
Martini	H.B.	oom	1823	1848
De Jonge van Zwijnsbergen	M.B.W.	neef	1826	1864
<b>Neef en twee neven</b>				
Van Hugenpoth van Stockum	J.B.C.J.C.C.M.	neef	1847	1877
Van Hugenpoth	J.G.H.A.	neef	1843	1889
Van Sasse van Ysselt	L.J.B.	neef	1843	1888
De Jonge van Zwijnsbergen	M.B.W.	neef	1826	1864
Martini	A.	neef	1823	1869
	E.M.A.	neef	1831	1863
<b>Neef en één neef</b>				
Martini	A.	neef	1823	1869
De Jonge van Zwijnsbergen	M.B.W.	neef	1826	1864
De Jonge van Zwijnsbergen	M.B.W.	neef	1826	1864
Martini	E.M.A.	neef	1831	1863
Van Boecop	C.G.I.	neef	1837	1841
	J.M.	neef	1843	1867
Van Hugenpoth	J.G.H.A.	neef	1843	1889
Van Hugenpoth van Stockum	J.B.C.J.C.C.M.	neef	1847	1877
Van Sasse van Ysselt	L.J.B.	neef	1843	1888
Van Hugenpoth van Stockum	J.B.C.J.C.C.M.	neef	1847	1877

TABEL 12.7 OVERZICHT VAN GESLACHTEN WAARVAN RIDDERSCHAPSLEDEN IN DE PERIODE 1814-1849 MINSTENS ÉÉN BLOEDVERWANT ONDER DE MEDELEDEN TELDEN, OP ALFABETISCHE VOLGORDE

Geslacht Naam	Aant.	Geslachten met bloedverwanten					
		Naam	Aant.	Naam	Aant.	Naam	Aant.
Bangeman Huijgens	2	Bangeman Huijgens	2				
Van Beresteijn	2	Van Beresteijn	2				
Van Boecop	2	Van Boecop	2				
Bowier	2	Bowier	2				
De la Court	3	De la Court	3				
Half-Wassenaer	1	Van Rijkevorsel van Kessel	2				
Van Hugenpoth	3	Van Hugenpoth	3	Van Sasse van Ysselt	2		
De Jonge van Zwijsbergen	1	Martini	3				
De Kuijper	2	De Kuijper	2				
Martini	3	Martini	3	De Jonge van Zwijsbergen	1		
Van Meeuwen	2	Van Meeuwen	2				
De Raet	1	Van Sasse van Ysselt	1				
Van Rijkevorsel van Kessel	3	Van Rijkevorsel van Kessel	3	Half-Wassenaer	1		
Van Sasse van Ysselt	2	Van Sasse van Ysselt	2	Van Hugenpoth	2	De Raet	1
De van der Schueren	2	De van der Schueren	2				
De Senarclens de Grancy	2	De Senarclens de Grancy	2				
Smits van Eckart	3	Smits van Eckart	3				
Van Thije Hannes	2	Van Thije Hannes	2				
Verheyen	2	Verheyen	2				

TABEL 12.8 OVERZICHT VAN DE AANVERWANTSCHAPS BANDEN BINNEN DE RIDDERSCHAP VAN NOORD-BRABANT IN 1850

Naam	Aanverwanten					
	Naam	Relatie	Naam	Relatie	Naam	Relatie
M.A.J. van der Beken Pasteel	J.Th.A. Smits van Eckart	neef	Th.G.H. Smits van Eckart	neef		
A. Martini	Ch.P. de Senarclens de Grancy	schoonzoon				
E.M.A. Martini	Ch.P. de Senarclens de Grancy	neef				
E.J.C.M. de Kuijper	F.G.J. van Rijkevorsel van K.	onechte zwager	J.Th.A. Smits van Eckart	zwager	Th.G.H. Smits van Eckart	zwager
J.G.H.A. van Hugenpoth	T.E.J.H. van Grotenhuis v.O.	onechte zwager	J.B.C.J.C.C.M. v. Hugenpoth v. St.	zwager		
Ch.P. de Senarclens de Grancy	A. Martini	schoonvader	E.M.A. Martini	oom		
F.G.J. van Rijkevorsel van K.	E.J.C.M. de Kuijper	onechte zwager	J.Th.A. Smits van Eckart	zwager	Th.G.H. Smits van Eckart	zwager
J.Th.A. Smits van Eckart	M.A.J. van der Beken Pasteel	oom	E.J.C.M. de Kuijper	zwager	F.G.J. van Rijkevorsel v. K.	zwager
T.E.J.H. van Grotenhuis v.O.	J.G.H.A. van Hugenpoth	onechte zwager	J.B.C.J.C.C.M. v. Hugenpoth v. St.	zwager		
J.B.C.J.C.C.M. v. Hugenpoth v. St.	J.G.H.A. van Hugenpoth	zwager	T.E.J.H. van Grotenhuis v.O.	zwager		
Th.G.H. Smits van Eckart	M.A.J. van der Beken Pasteel	oom	E.J.C.M. de Kuijper	zwager	F.G.J. van Rijkevorsel van K.	zwager

Legenda: onechte zwager betekent dat de mannen met twee zusters gehuwd waren.

TABEL 12.9 OVERZICHT VAN LEDEN UIT ÉÉN GEZIN DIE IN DE PERIODE 1850-1918 GELIJKTIJDIG LID ZIJN GEWEEST VAN DE RIDDERSCHAP VAN NOORD-BRABANT, OP CHRONOLOGISCHE VOLGORDE VAN DE PERIODE VAN GELIJKTIJDIG LIDMAATSCHAP

Naam	Voorletters	Relatie	Begin	Einde
De van der Schueren	J.F.	broer	1822	1880
	L.J.H.	broer	1822	1886
De Jonge van Zwijnsbergen	M.B.W.	vader	1826	1864
	J.	zoon	1859	1881
Smits van Eckart	J.Th.A.	broer	1846	1876
	Th.G.H.	broer	1847	1874
De Kuijper	E.J.C.M.	broer	1842	1893
	V.F.A.H.	broer	1859	1911
Martini	A.	broer	1823	1869
	E.M.A.	broer	1831	1863
	P.J.G.	broer	1861	1877
De Grez	H.F.	vader	1865	1874
	J.M.H.J.	zoon	1872	1910
Van Rijckevorsel van Kessel	F.G.J.	broer	1846	1879
	H.J.J.	broer	1872	1891
Van Meeuwen	P.M.F.	broer	1874	1913
	L.C.J.A.	broer	1876	1927
	J.C.P.E.	broer	1876	1916
Martini van Geffen	H.B.	broer	1870	1883
	F.W.H.P.J.	broer	1881	1883
De Kuijper	E.J.C.M.	vader	1842	1893
	J.L.E.M.	zoon	1888	1924
Verheyen	J.B.A.J.M.	broer	1846	1898
	F.X.J.M.	broer	1881	1904
	A.A.J.M.	broer	1891	1917
De Kuijper	V.F.A.H.	vader	1859	1911
	E.J.V.M.	zoon	1894	1914
Verheyen	J.B.A.J.M.	vader	1846	1898
	E.J.B.J.M.	zoon	1895	1942
Verheyen	E.J.B.J.M.	broer	1895	1942
	F.X.A.	broer	1899	1929
	H.F.J.M.	broer	1899	1928
Van der Does de Willebois	P.J.J.S.M.	broer	1890	1937
	A.A.A.M.	broer	1899	1936
Van Rijckevorsel	F.J.J.M.	broer	1881	1935
	Th.C.M.	broer	1905	1919



TABEL 12.10 OVERZICHT VAN BLOEDVERWANTEN, NIET AFKOMSTIG UIT HETZELFDE GEZIN, DIE IN DE PERIODE 1850-1918 GELIJKTijdig LID ZIJN GEWEEST VAN DE RIDDERSCHAP VAN NOORD-BRABANT, OP CHRONOLOGISCHE VOLGORDE VAN DE PERIODE VAN GELIJKTijdig LIDMAATSCHAP

Familiennaam	Voorletters	Relatie	Begin	Einde
Van Hugenpoth van Stockum	J.B.C.J.C.C.M.	neef	1847	1877
Van Hugenpoth	J.G.H.A.	neef	1843	1889
Van Sasse van Ysselt	L.J.B.	neef	1843	1888
De Jonge van Zwijnsbergen	M.B.W.	neef	1826	1864
Martini	A.	neef	1823	1869
	E.M.A.	neef	1831	1863
	P.J.G.	neef	1861	1877
Martini	P.J.G.	oom	1861	1877
Martini van Geffen	H.B.	neef	1870	1883
Van Rijckevorsel	C.R.E.	neef	1876	1876
Van Rijckevorsel van Kessel	F.G.J.	neef	1846	1879
	H.J.J.	neef	1872	1891
De van der Schueren	L.J.H.	oom	1822	1886
	L.F.C.H.M.	neef	1880	1921
De Kuijper	V.F.A.H.	oom	1859	1911
	J.L.E.M.	neef	1888	1924
De van der Schueren	L.F.C.H.M.	neef	1880	1921
	J.B.J.N.	neef	1894	1905
De Kuijper	J.L.E.M.	neef	1888	1924
	E.J.V.M.	neef	1894	1914
De Roy van Zuidewijn	B.M.A.A.	neef	1895	1926
Verheyen	J.B.A.J.M.	neef	1846	1898
	F.X.J.M.	neef	1881	1904
	A.A.J.M.	neef	1891	1917
Verheyen	F.X.J.M.	oom	1881	1904
	E.J.B.J.M.	neef	1895	1942
	F.X.A.	neef	1899	1929
	H.F.J.M.	neef	1899	1928
Verheyen	A.A.J.M.	oom	1891	1917
	E.J.B.J.M.	neef	1895	1942
	F.X.A.	neef	1899	1929
	H.F.J.M.	neef	1899	1928
Van Sasse van Ysselt	A.F.O.	oom	1898	1939
Speyart van Woerden	E.L.M.H.	neef	1913	1986
Van Meeuwen	L.C.J.A.	oom	1876	1927
	P.L.	neef	1914	1921
Van Meeuwen	J.C.P.E.	oom	1876	1916
	P.L.	neef	1914	1921

TABEL 12.11 OVERZICHT VAN GESLACHTEN WAARVAN RIDDERSCHAPSLEDEN IN DE PERIODE 1850-1918 MINSTENS ÉÉN BLOEDVERWANT ONDER DE MEDELEDEN TELDEN, OP ALFABETISCHE VOLGORDE

Geslacht Naam	Aant.	Geslachten met bloedverwanten			
		Naam	Aant.	Naam	Aant.
Van Beresteijn	2				
De la Court	2				
Van der Does de Willebois	2				
De Grez	2				
Van Hardenbroek	1	De Jonge van Zwijnsbergen	1		
Van Hugenpoth	4	Van Sasse van Ysselt	1		
De Jonge van Zwijnsbergen	3	Martini	3	Van Hardenbroek	1
De Jong van Beek en Donk	2				
De Kuijper	4	Smits van Eckart	2		
Martini	5	De Jonge van Zwijnsbergen	1		
Van Meeuwen	5				
Van Oldeneel tot Oldenzeel	3				
Van Rijckevorsel	3	Van Rijckevorsel van Kessel	2		
Van Rijckevorsel van Kessel	2	Van Rijckevorsel	1		
De Roy van Zuidewijn	1	Verheyen	3		
Van Sasse van Ysselt	2	Van Hugenpoth	1	Speyart van Woerden	1
De van der Schueren	4				
De Senarclens de Grancy	2				
De Smeth	2				
Smits van Eckart	2	De Kuijper	1		
Snoeck	2				
Speyart van Woerden	2	Van Sasse van Ysselt	1		
Verheyen	7	De Roy van Zuidewijn	1		

TABEL 12.12 OVERZICHT VAN DE TOPTIEN VAN IN DE VERGADERINGEN VAN DE RIDDERSCHAP VAN NOORD-BRABANT AFWEZIGE LEDEN IN DE PERIODE 1815-1850, IN VOLGORDE VAN PERCENTAGE AANWEZIG

Naam	Jaar van-af	Jaar t/m	Aantal jaren t/m 1850		Aantal verg. t/m 1850		% aanw.	Aantal verg. afwezig			% afw. z.k.
			mog.	aanw.	mog.	aanw.		met kennisg.	zonder kennisg.		
J.B.F.W. de Raet	1814	1825	11	0	26	0	0	26	10	16	62
C.G.I. van Boecop	1837	1841	4	0	4	0	0	4	1	3	75
A. van Dopff	1814	1818	3	0	8	0	0	8	8	0	0
J.D. Sweerts de Landas	1814	1829	14	1	31	1	3	30	13	17	55
W.A.L. van Gronsfeld	1814	1827	12	2	28	3	11	25	23	2	7
E.M.A. Martini	1831	1863	20	3	22	3	14	19	9	10	45
P.A. van Meeuwen	1839	1848	10	2	13	2	15	11	4	7	54
J.M. Singendonck	1818	1819	2	1	4	1	25	3	3	0	0
J.L. Trip	1815	1822	8	2	19	5	26	14	12	2	11
A.Th. van Rijckevorsel v.K.	1830	1846	17	6	19	6	32	13	10	3	16

Toelichting:

Het aantal mog. verg. is het aantal mogelijke vergaderdagen. Dit getal is apart opgenomen omdat sommige leden niet op alle vergaderdagen in een bepaald jaar aanwezig waren. Indien een lid zich in een bepaald jaar afmeldde, dan tellen alle vergaderdagen van dat jaar mee als afwezigheid met kennisgeving. Indien een lid afwezig was op een van de vergaderdagen in een jaar, dan telt die dag mee als afwezig met/zonder kennisgeving.

Uit bovenstaande tabel blijkt dat drie leden nooit op een vergadering zijn verschenen (tegenover vijf in de Groningse ridderschap). De Raet en Van Dopff konden waarschijnlijk wegens ziekte niet aanwezig zijn en Van Boecop was een militair, die waarschijnlijk niet in Noord-Brabant woonde en daar in ieder geval niet is overleden. Sweerts de Landas was een militair en Martini een diplomaat, wat hun regelmatige afwezigheid verklaart. Van Meeuwen was al op leeftijd voordat hij lid werd en woonde de laatste jaren van zijn lidmaatschap niet meer in Noord-Brabant. Wat de reden van de regelmatige afwezigheid van Van Rijckevorsel van Kessel was, is niet uit de notulen af te leiden. Wel meldde hij zich vrijwel altijd af en werd ook niet beboet. Geen van de afwezigen heeft zich nooit afgemeld en sommigen hebben dat steeds gedaan.

Bron: Notulen van de vergaderingen van de ridderschap van Noord-Brabant van 1815 tot en met 1850.

TABEL 12.13 OVERZICHT VAN DE TOPTIEN VAN IN DE VERGADERINGEN VAN DE RIDDERSCHAP VAN NOORD-BRABANT AANWEZIGE LEDEN IN DE PERIODE 1815-1850, IN VOLGORDE VAN HET AANTAL JAREN LIDMAATSCHAP

Naam	Jaar vanaf	Jaar t/m	Aantal jaren t/m 1850		Aantal verg. t/m 1850		% aanw.
			mog.	aanw.	mog.	aanw.	
W.A.A.L. von Geusau	1821	1842	21	21	27	27	100
M. Bowier	1814	1830	15	15	32	32	100
E.J.C.M. de Kuijper	1842	1893	9	9	11	11	100
A.F. Speelman	1819	1827	8	8	15	15	100
J.G.H.A. van Hugenpoth	1843	1889	8	8	9	9	100
J. van der Dussen	1814	1820	6	6	16	16	100
F.G.J. van Rijckevorsel v.K.	1846	1879	5	5	5	5	100
J.Th.A. Smits van Eckart	1846	1876	5	5	5	5	100
J.B.C.J.C.C.M. van Hugenpoth v.St.	1847	1877	4	4	4	4	100
Th.G.H. Smits	1847	1874	4	4	4	4	100

Toelichting: Het aantal mog. verg. is het aantal mogelijke vergaderdagen. Dit getal is apart opgenomen omdat sommige leden niet op alle vergaderdagen in een bepaald jaar aanwezig waren.

Bron: Notulen van de vergaderingen van de ridderschap van Noord-Brabant van 1815 tot en met 1850.

TABEL 12.14 OVERZICHT VAN DE TOPTIEN VAN IN DE VERGADERINGEN VAN DE RIDDERSCHAP VAN NOORD-BRABANT AANWEZIGE LEDEN DIE LANGER DAN TWINTIG JAAR LID ZIJN GEWEEST, IN DE PERIODE 1815-1850, IN VOLGORDE VAN PERCENTAGE AANWEZIG

Naam	Jaar vanaf	Jaar t/m	Aantal jaren t/m 1850		Aantal verg. t/m 1850		% aanw.	Aantal verg. afwezig			% afw. z.k.
			mog.	aanw.	mog.	aanw.		met kennisg.	zonder kennisg.		
W.A.A.L. von Geusau	1821	1842	21	21	27	27	100	0	0	0	0
L.J.A.A. de la Court	1828	1865	23	23	25	24	96	1	0	1	4
M.B.W. de Jonge v.Z.	1826	1864	25	24	28	26	93	2	1	1	4
J. Bowier	1822	1853	29	28	36	33	92	3	1	2	6
A. Martini	1823	1869	28	25	34	31	91	3	1	2	6
A.J.J.C. de Voocht	1814	1845	31	29	49	44	90	5	5	0	0
J.W. Half-Wassenaer	1814	1837	22	20	39	35	90	4	2	2	5
G. van Beresteijn	1827	1884	24	21	26	23	88	3	3	0	0
J.D. van Tuyll v.S.	1814	1843	29	27	47	41	87	6	3	3	6
W.H. van Thije Hannes	1830	1849	22	19	22	19	86	3	2	1	5

Toelichting: Het aantal mog. verg. is het aantal mogelijke vergaderdagen. Dit getal is apart opgenomen omdat sommige leden niet op alle vergaderdagen in een bepaald jaar aanwezig waren. Indien een lid zich in een bepaald jaar afmeldde, dan tellen alle vergaderdagen van dat jaar mee als afwezigheid met kennisgeving. Indien een lid afwezig was op een van de vergaderdagen in een jaar, dan telt die dag mee als afwezig met/zonder kennisgeving.

Bron: Notulen van de vergaderingen van de ridderschap van Noord-Brabant van 1815 tot en met 1850.

TABEL 12.15 OVERZICHT VAN DE TOPTIEN VAN IN DE VERGADERINGEN VAN DE RIDDERSCHAP VAN NOORD-BRABANT AFWEZIGE LEDEN IN DE PERIODE 1852-1885, IN VOLGORDE VAN PERCENTAGE AANWEZIG

Naam	Jaar vanaf	Jaar t/m	Mog. Verg.	Aanw.	% Aanw.	Afw.	% Afw.
M.A.J. van der Beken Pasteel	<1852	1864	13	0	0	13	100
Th. de Smeth	<1852	1859	9	0	0	9	100
C.D.E.J. Bangeman Huijgens	<1852	1857	5	0	0	5	100
J. van Beresteijn	<1852	1855	4	0	0	4	100
J. Bowier	<1852	1853	1	0	0	1	100
L.J.H. de van der Schueren	<1852	1886	34	3	9	31	91
Th.G.H. Smits van Eckart	<1852	1874	22	2	9	20	91
J.C.P.E. van Meeuwen	1876	1916	10	1	10	9	90
J.O. de Jong van Beek en Donk	<1852	1886	34	4	12	30	88
L.J.B. van Sasse van Ysselt	<1852	1888	34	5	15	29	85

Toelichting:

Bijna alle mannen in deze tabel waren ook vóór 1850 al lid zodat hun gedrag voor en na dat jaar met elkaar vergeleken kan worden. De enige die niet tot deze groep behoort, is J.C.P.E. van Meeuwen, die als jonge militair lid werd van de ridderschap en dat verklaart waarschijnlijk ook waarom hij niet naar de vergaderingen kwam. J. Bowier hoort eigenlijk op deze lijst niet thuis want hij was vóór 1850 een trouwe bezoeker en na 1850 nog bestuurslid, maar overleed al vrij snel. Een aantal mannen op deze lijst woonde niet (meer) in Noord-Brabant en/of was al op leeftijd wat hun afwezigheid verklaart. Twee leden die wel in Noord-Brabant woonden (J. van Beresteijn en L.J.B. van Sasse van Ysselt) waren vóór 1850 ook geen al te trouwe bezoekers van de vergaderingen. M.A.J. van der Beken Pasteel was dat vóór 1850 wel, was in 1852 nog maar 63 jaar en ook anderszins na dat jaar nog actief en daarom is zijn totale afwezigheid opvallend. Hetzelfde geldt voor Th.G.H. Smits van Eckart, die alle vier vergaderingen die hij vóór 1850 kon bijwonen bezocht en in 1852 nog maar 28 jaar was. Wellicht dat deze oom en neef de vergaderingen niet meer bezochten uit teleurstelling over het verlies van politieke macht. Ze bleven echter wel lid van de ridderschap zodat we mogen aannemen dat het lidmaatschap voor hen wel degelijk waarde had.

Bron: Notulen van de vergaderingen van de ridderschap van Noord-Brabant van 1852 tot en met 1885.

TABEL 12.16 OVERZICHT VAN DE TOPZESTIEN VAN IN DE VERGADERINGEN VAN DE RIDDERSCHAP VAN NOORD-BRABANT AANWEZIGE LEDEN IN DE PERIODE 1852-1885, IN VOLGORDE VAN HET AANTAL BIJGEWOONDE VERGADERINGEN

Naam	Jaar vanaf	Jaar t/m	Mog. Verg.	Aanw.	% Aanw.	Afw.	% Afw.
J.G.H.A. van Hugenpoth	<1852	1889	34	33	97	1	3
J.B.A.J.M. Verheyen	<1852	1898	34	29	85	5	15
F.G.J. van Rijckevorsel van Kessel	<1852	1879	27	25	93	2	7
J.F. de van der Schueren	<1852	1880	28	24	86	4	14
G. van Beresteijn	<1852	1884	32	24	75	8	25
E.J.C.M. de Kuijper	<1852	1893	34	21	62	7	32
J.B.J.J.C.C.M. van Hugenpoth van Stockum	<1852	1877	26	17	65	9	35
V.F.A.H. de Kuijper	1859	1911	26	17	65	9	35
T.E.J.H. van Grotenhuis van Onstein	<1852	1884	32	17	53	15	47
A. Martini	<1852	1869	18	16	89	2	11
Ch.P. de Senarclens de Grancy	<1852	1878	27	16	59	11	41
J.P. Girard de Mieleet van Coehoorn	<1852	1872	20	15	75	5	25
H.J.J. van Rijckevorsel van Kessel	1872	1891	14	12	86	2	14
J.M.H.J. de Grez	1872	1910	14	12	86	2	14
M.A. Snoeck	1873	1911	13	11	85	2	15
H.B. Martini van Geffen	1870	1883	14	10	71	4	29

Toelichting:

Slechts 16 van de 52 mannen die van 1852 tot en met 1885 lid waren van de ridderschap woonden 14 of meer vergaderingen bij. E.J.C.M. de Kuijper, F.G.J. van Rijckevorsel van Kessel en J.B.J.J.C.C.M. van Hugenpoth van Stockum vinden we ook al in tabel 12.13, maar zij waren vóór 1850 nog maar kort lid. Toch bleven ze na 1850 trouwe bezoekers van de vergaderingen. Dat geldt ook voor A. Martini en G. van Beresteijn, die in tabel 12.14 voorkomen en dus tijdens hun meer dan twintigjarige lidmaatschap vóór 1850 al tot de meest trouwe leden behoorden.

Bron: Notulen van de vergaderingen van de ridderschap van Noord-Brabant van 1852 tot en met 1885.

TABEL 12.17 OVERZICHT VAN HET BESTUUR VAN DE RIDDERSCHAP VAN NOORD-BRABANT IN DE PERIODE 1852-1918, OP ALFABETISCHE VOLGORDE

Naam	Voorzitter		Ondervoorzitter		Secr./thes.		Bestuurslid		Aant. jaren
	Van	Tot	Van	Tot	Van	Tot	Van	Tot	
G. van Beresteijn	1880	1884	1870	1880			1864	1870	20
A.J.L. v.d. Bogaerde van Terbrugge	1852	1855							3
J. Bowier							1852	1853	1
W.F. van Bylandt	1855	1855							1
J.M.W.E. de la Court							1891	1904	7
L.J.A.A. de la Court							1852	1865	13
P.J.J.S.M. van der Does de Willebois	1913	>1918					1890	1913	>29
J.H.M.J. de Grez			1894	1898	1880	1894			18
J.G.H.A. van Hugenpoth	1884	1889	1880	1884	1852	1880			37
M.B.W. de Jonge van Zwijnsbergen							1852	1864	8
E.J.C.M. de Kuijper			1890	1893			1859	1890	34
J.L.E.M. de Kuijper					1909	>1918	1904	1909	>15
A. Martini			1852	1869					17
E.J.P. van Meeuwen							1870	1873	3
P.M.F. van Meeuwen	1898	1913					1884	1898	29
W.J.G. van Oldeneel tot Oldenzeel							1895	1901	6
F.J.J.M. van Rijckevorsel			1911	>1918			1898	1911	>21
F.G.J. van Rijckevorsel van Kessel							1874	1879	5
H.J.J. van Rijckevorsel van Kessel							1879	1891	12
B.M.A.A. de Roy van Zuidewijn							1911	>1918	>8
J.F. de van der Schueren	1857	1880					1853	1857	27
G.J.A. de Senarclens de Grancy							1911	>1918	>8
Th. de Smeth	1856	1857							1
M.A. Snoeck					1895	1909	1890	1895	21
							1909	1911	
C.L.M.E.J.E. Speyart van Woerden			1904	1910			1902	1904	8
F.X.J.M. Verheyen			1898	1903					5
J.B.A.J.M. Verheyen	1890	1898	1884	1890			1865	1884	33

Toelichting:

Vanaf 1852 functioneerde een bestuur dat bestond uit een voorzitter, ondervoorzitter, secretaris/thesaurier en drie leden. De eerste verkiezingen voor dit bestuur betekenden een continuering van de situatie uit 1850 want de voorzitter en secretaris/thesaurier uit dat jaar werden opnieuw gekozen. De vier mannen die in 1850 deel uitmaakten van de 'commissie papieren' werden verkozen tot ondervoorzitter en bestuursleden. Deze groep mannen had in de overgangsjaren leiding gegeven aan de ridderschap en het concept-reglement opgesteld. In 1853 vond de eerste 'echte' verkiezing plaats omdat J. Bowier was overleden. In zijn plaats werd J.F. de van der Schueren gekozen als lid van het bestuur. Na het overlijden van A.J.L. van den Bogaerde van Terbrugge in 1855 had de ridderschap geen gelukkige hand bij het kiezen van een nieuwe voorzitter. In 1855 koos men de 84-jarige W.F. van Bylandt, maar deze overleed al een paar maanden later. In 1856 werd als zijn opvolger de niet-aanwezige 77-jarige Th. de Smeth benoemd, die een maand later liet weten wegens zijn hoge jaren en zwakke gezondheid de benoeming niet te kunnen aannemen. Dus moesten de leden

in 1857 opnieuw een voorzitter kiezen en ditmaal viel de keuze op het 59-jarige bestuurslid J.F. de van der Schueren, die gedurende 23 jaar in functie bleef.<sup>230</sup>

De twee verkiezingen in 1855 en 1856 waren de laatsten waarbij een 'gewoon' lid tot voorzitter werd gekozen. Daarna benoemde de ridderschap altijd iemand tot voorzitter die al een functie vervulde en wel drie maal de zittende ondervoorzitter en drie maal een bestuurslid. Ook alle ondervoorzitters op één na (F.X.J.M. Verheyen in 1898) werden gerekruteerd uit de zittende bestuursleden (vijf maal) en secretarissen (twee maal). Deze laatste functie was op één keer na (het bestuurslid J.L.E.M. de Kuijper in 1909) juist de eerste functie die een bestuurslid vervulde. Evenals vóór 1850 werden hiervoor in de negentiende eeuw relatief jonge leden gekozen. In de twintigste eeuw zien we daarentegen juist zestigers als secretaris. Ook voor de 'gewone' bestuursfuncties viel de keuze vrijwel altijd op vijftigers en zestigers. Een opvallende uitzondering is de verkiezing in 1859 van de 42-jarige E.J.C.M. de Kuijper tot bestuurslid. Zoals we in deze tabel zien maakten sommige ridderschapsleden carrière in het bestuur. Twee leden begonnen als bestuurslid en werden daarna ondervoorzitter en voorzitter terwijl één lid als secretaris begon waarna hij ook nog ondervoorzitter en voorzitter werd. Daarnaast vervulden acht leden twee functies. Deze leden maakten dan ook allen een respectabel aantal jaren deel uit van het bestuur.

Bron: Notulen van de vergaderingen van de ridderschap van Noord-Brabant van 1852 tot en met 1885 en de ledenlijsten van de ridderschap van Noord-Brabant.

---

<sup>230</sup> NI-HtBHC, 1304, RNBr, inv.nr. 2, notulen van 17 augustus 1852, 21 juni 1853, 3 juli 1855, 17 juni 1856 en 16 juni 1857.



Jonkheer M.B.W. de Jonge van Zwijnsbergen (1790-1864) en jonkheer mr. A. Martini (1791-1869) waren voor 1850 lid van de 'commissie papieren' van de ridderschap van Noord-Brabant en na 1852 bestuurslid respectievelijk onder-voorzitter (NI-HtBHIC, 1304, RNBr, inv.nr. 18, 's-Hertogenbosch, foto L. Stollenwerk).



Mr. F.G.J. baron van Rijckevorsel van Kessel (1815-1879) was na 1852 bestuurslid van de ridderschap van Noord-Brabant, jonkheer M.A. Snoeck (1838-1911) bestuurslid en secretaris/thesaurier en jonkheer mr. J.B.A.J.M. Verheyen (1818-1898) doorliep een carrière als bestuurslid, ondervoorzitter en voorzitter (NI-HtBHIC, 1232, ILVB, inv. nr. 233, 's-Hertogenbosch, foto F. van de Goor, foto L. Stollenwerk en NL-HtSA, foto Hector de Sadeler).

# Register

## Personen

- d'Ablaing van Giessenburg, mr. Willem Jan baron 174  
Alberda van Bloemersma, jonkheer Edzard Jacob 181  
Amstel (van Mynden), van 49  
Asbeck, Gerard Carel baron van 48  
Asch van Wijck, jonkheer mr. Constantijn Gustaaf Adolf van 31  
Asch van Wijck, jonkheer mr. Henrick Maurits Jan van 30, 85, 92  
Asch van Wijck, jonkheer mr. Hubert Alexander Maurits van 85, 89, 92  
Asch van Wijck, jonkheer mr. Hubert Matthijs Adriaan Jan van 27  
d'Aulnis de Bourouill 199  
d'Aulnis de Bourouill, Frederik Hendrik baron 30  
d'Aulnis de Bourouill, mr. Jan Carel Ferdinand baron 28, 131, 133, 138, 141, 155  
d'Aulnis de Bourouill, Justus Hendrik Ludovicus baron 155  
d'Aulnis de Bourouill, mr. Willem Jan baron 30, 131, 133, 138  
d'Aumale van Hardenbroek, Gijsbert Carel Duco baron 86-87  
d'Aumale van Hardenbroek van Hardenbroek, Gijsbert Carel Duco baron 147  
Backer 181  
Backer, jonkheer Ferdinand 29, 85, 87, 111  
Backer, jonkheer mr. Mello 195  
Backer, jonkvrouw Wilhelmina Johanna 85, 87  
Bangeman Huijgens 159, 223  
Bangeman Huijgens, jonkheer Christiaan Diederik Emerens Johan 15, 39, 43, 45-46, 159, 212-213, 217, 220-221, 227  
Bangeman Huijgens, jonkheer Rutger 16, 46-47, 49, 180-181, 213, 218, 220-221  
Beelaerts van Blokland, jonkheer mr. Willem Adriaan 50  
Beijer, mr. Carolus Theodorus baron de 27, 39, 42, 180  
Beken Pasteel, van der 47, 186  
Beken Pasteel, jonkheer mr. Jacques Joseph van der 39, 44  
Beken Pasteel, jonkheer mr. Michaël Alexander Joseph van der 15, 39, 42, 44, 46, 93, 105, 118, 129, 143, 145, 149, 156, 187, 211, 217, 223, 227  
Berail 142  
Berch van Heemstede, jonkheer Isaac Burchard Diederik van den 31, 145  
Beresteijn, van 44, 71-72, 159, 223, 226  
Beresteijn, mr. Gijsbert van 44  
Beresteijn, jonkheer Gijsbert van 15, 85, 88-89, 91, 113, 131, 134, 139, 141, 149-150, 159, 220-221, 227-228  
Beresteijn, jonkheer Jacob van 15, 39, 42, 44, 46-47, 85, 88-89, 91-92, 110-111, 131, 179-180, 211, 217, 220  
Beresteijn, jonkheer mr. Jacob van 25, 85, 88, 113  
Beresteijn, jonkvrouw Jeanne Catharine Jacqueline 85, 91  
Beresteijn, jonkvrouw Maria Magdalena van 85  
Beresteijn, jonkheer Paulus Anne van 19, 39, 42, 44, 46-47, 85, 88, 92, 110, 180  
Beresteyn, Christiaan van 159  
Beresteyn, mr. Christiaan van 85, 92  
Beresteyn, jonkheer mr. Christiaan Johannes van 85, 88  
Beresteyn, mr. Christiaan Paulus van 44  
Beresteyn, jonkheer Christiaan Paulus van 159  
Beresteyn, jonkheer mr. dr. Eeltjo Aldegondus van 147  
Beresteyn, jonkheer Hugo van 20, 39, 42, 44, 46-47, 85, 88, 92, 110-111, 180  
Beresteyn, jonkheer Johan van 21  
Beresteyn, jonkvrouw Wilhelmina Agneta Wendela van 86  
Beresteyn, jonkheer mr. Willem Jacob Jan Paulus van 44, 85-86, 114  
Bergh, de 142  
Bergh, Johanna de 91-92  
Bergh, mr. Johannes de 111, 114  
Beusekom, Wilhelmus Jan Hubert van 108  
Beyma, van 182  
Beverwijk, Gijsbert van 40  
Bieberstein Rogalla Zawadska, de 199  
Bieberstein Rogalla Zawadska, Charles Antoine baron de 93-94  
Bieberstein Rogalla Zawadska, mr. Frédéric Henri Joseph baron de 30, 93-94, 100, 103, 121, 127  
Bieberstein Rogalla Zawadska, Maria Françoise Henriette barones de 93, 103  
Bieberstein Rogalla Zawadska, mr. Paul Guillaume Eugene Henrij de 29, 93-94, 100, 103, 121  
Bieberstein Rogalla Zawadska, mr. René Charles Ghislain Marie baron de 31, 93-94, 100, 103, 127, 138  
Bijleveld, Adriaan 113  
Bijleveld, Elisabeth Maria 85, 91  
Bijleveld, Theodora Elisabeth 85  
Billehé de Valensart, Théodore Joseph baron de 181  
Binckhorst tot den Binckhorst, jonkheer mr. Leopold Frans Willem Ernst 30  
Blocq van Scheltinga, de 142  
Blocq van Scheltinga, Frans Julius Johan de 169  
Boecop, van 72, 223  
Boecop, Cornelis Gerardus Iman baron van 15, 192, 212, 217, 226  
Boecop, Jean Michel baron van 16, 179, 212, 218  
Boecop, Jean Michel baron van 31  
Boecop, Lodewijk Theodorus Johannes baron van 22, 179  
Boetzelaer, Dirk Coenraad Carel baron van 28, 149  
Bogaerde van Terbrugge, van den 19, 26, 159  
Bogaerde van Terbrugge, Andreas Joannes Ludovicus baron van den 16, 133-134, 149, 156, 158-159, 169, 179, 189, 212-213, 217, 228  
Bogaerde van Terbrugge, jonkheer Donat Théodore Albéric van den 22, 133, 149-151, 156, 158-159  
Bogaerde van Terbrugge, ir. Guillaume Charles Othon Alexandre Manuel Henri Joseph Marie Ghislain baron van den 158  
Bogaerde van Terbrugge, jonkheer ir. Hendrik Paul Otto Marie Lodewijk Manuel Josef Chrislenus van den 158  
Bogaerde van Terbrugge, jonkheer Louis Marie Chrétien van den 22, 149-151, 158  
Bommel, van 142, 185, 203  
Bommel van, Carolina Maria Josephina van 94, 99  
Bommel, Coleta Joanna Jacoba van 94, 103  
Bommel, Constantia Rufina Maria Everarda Celia van 94, 106  
Bommel, Eugénie Marie Josephine van 94, 107  
Bommel, jonkheer mr. Gerard Andreas Martinus 46, 48-49, 93-94, 99, 102, 116, 127, 129  
Bommel, Jacobus Cornelius Balthazar van 93-94, 96, 99, 103, 105-106  
Bommel, jonkheer Jan Baptist van 39, 44-46, 48-49, 199  
Bommel, Joannes Baptista Henricus Josephus van 116, 118, 120  
Bommel, Maria Johanna Theresia van 93-94  
Bommel, jonkheer Paul Emanuel Marie van 49  
Bommel, Rudolphus Wilhelmus Maria van 46, 48-49  
Bommel, Sophia Henriëta Maria van 93, 105  
Bonaparte, Lodewijk Napoleon 40-41, 155, 212  
Bongart, Ferdinand Franz freiherr von dem 182

- Bonnike, Aloysia Maria 94, 103  
 Bonnike, Johannes Emmanuël 121, 127-129  
 Bonnike, Maria Joanna Aloisia 94, 103  
 Bonnike, Theresia Maria 94, 102  
 Borch (van Verwolde), van der 71, 159-160  
 Borch, Benjamin van der 159  
 Borch, Charles Lucien Paul baron van der 23, 150-151, 159  
 Borch, Lucas Willem Philip baron van der 160  
 Borch, Willem Henri Emile baron van der 23, 150-151  
 Borch genaamd van Rouwenoort, Carel Johan Willem Clara Philip baron van der 21, 149-150  
 Borch genaamd van Rouwenoort, Frederik Willem baron van der 30, 151  
 Borch van Verwolde, mr. Allard Philip Reinier Carel baron van der 23, 144  
 Borch van Verwolde, mr. Willem François Emile baron van der 16, 160, 213, 218  
 Boreel de Mauregnault, jonkheer Franciscus Amandus Gabriel Alexander 17, 122, 136, 141, 205, 215, 219  
 Boreel de Mauregnault, jonkheer mr. Johannes Laurens 27  
 Boreel de Mauregnault, jonkheer Petrus Alexander Jacobus Henricus 20, 94-95, 97-99, 107, 129, 156-157  
 Boreel de Mauregnault, jonkvrouw Raphaëla Maria Alexandra Anthonia Johanna Batista Wilhelma 94, 97, 147  
 Borret 142  
 Borret, mr. Antonius Josephus Lambertus 40, 190  
 Bosch, Hendrik Willem Jan 108  
 Bosch, mr. Jacob Anton Albert 108  
 Bosch, mr. Joannes Wilhelmus Henricus 121  
 Bosch van Drakestein, jonkheer mr. Carolus Petrus Johannes 30, 138, 141  
 Bosch van Drakestein, jonkheer Frederik Lodewijk Herbert Jan 32, 133, 138  
 Bosch van Drakestein, jonkheer Gerard Willem 94, 96  
 Bosch van Drakestein, jonkvrouw Henriette Johanna Louise Cecile Marie 94, 100  
 Bosch van Drakestein, jonkvrouw Henriette Josephine Jacqueline 93-94  
 Bosch van Drakestein, jonkheer Johannes Ludovicus Paulus 94, 105  
 Bosch van Drakestein, jonkvrouw Maria Henriëtta Elisabeth 94-95  
 Bosch van Drakestein, jonkheer mr. Paulus Jan 29, 93-97, 100-101, 103-105, 133, 138, 149-151  
 Bosch van Oud-Amelisweerd, jonkheer mr. Jan Willem Marie 147  
 Bosch van Oud-Amelisweerd, jonkvrouw Maria Henriëtta Paulina 94, 104  
 Bosch van Oud-Amelisweerd, jonkeer mr. Wilhelmus Johannes Marie 94, 101, 121  
 Bouman, Steven 182  
 Bowier 71-72, 160, 179, 223  
 Bowier, jonkheer Adriaan Hendrik Johan 23  
 Bowier, jonkheer Antonie Wilhelmus 23  
 Bowier, jonkheer mr. Daniel 20, 75, 138, 180, 193  
 Bowier, jonkheer Gerard Johannis Martinus 22  
 Bowier, jonkheer Hendrikus Lambertus Adrianus Johannis 23  
 Bowier, jonkheer mr. Hugo 19, 39-40, 42, 44, 46, 113, 179, 211  
 Bowier, jonkheer Hugo 23  
 Bowier, jonkheer mr. Jan 14, 85, 91, 108, 113, 131, 134, 143, 169, 179-180, 190-191, 211, 217, 222, 227-228  
 Bowier, jonkheer Jan 23  
 Bowier, jonkheer Maarten 14, 38, 40, 42, 44, 144-145, 172, 179, 189-191, 211, 222, 227  
 Bowier, jonkheer Theodoor Susan Hendrik Hugo 22  
 Broekhuizen, van 49  
 Brouwers, Johannes 40  
 Bruggen, van der 72, 160, 180  
 Bruggen, jonkheer Carl Theodoor van der 28  
 Bruggen, Charlotte Gertrude van der 85, 90  
 Bruggen, Elisabeth Cornelia van der 85, 90  
 Bruggen, jonkheer George Tammo Theodorus Adrianus van der 27, 149, 157  
 Bruggen, jonkvrouw Johanna Caroline Constance Wilhelmine van der 157  
 Bruggen, jonkheer mr. Joan Carel Gideon van der 27, 39-40, 42, 44, 46-47, 85-86, 90, 110, 144, 155, 157, 160, 179  
 Bruggen, mr. Justinus Jacob Leonard van der 85, 90  
 Bruggen, Maria Wilhelmina Christina Elisabeth van der 85, 90  
 Burmania van Andringa de Kempnaer, jonkheer Julius 32, 86-87, 115  
 Bye, jonkvrouw Elisabeth Wilhelmina de 86-87  
 Bye, jonkheer mr. Pieter Jacob de 86  
 Bylandt, van 160  
 Bylandt, mr. Eugène Jean Alexandre graaf van 86, 88  
 Bylandt, Frederic Hugue Alexandre graaf van 20, 180  
 Bylandt, Louis Eugène graaf van 20, 180  
 Bylandt, Willem Frederik graaf van 14, 38, 40, 86, 88, 149, 180, 189-190, 192, 228  
 Caspers, Thijs 169  
 Chassé, David Henricus baron 145  
 Citters, jonkheer Constantijn van 30  
 Citters, jonkvrouw Maria Petronella van 86, 91  
 Citters, jonkheer Pieter Damas van 86, 92  
 Citters, jonkheer Willem van 86-87  
 Citters, jonkheer Willem van 20, 86-89, 91-92, 114  
 Clermont, jonkheer Carl Theodoor Arnold von 182  
 Collot, d'Escury, mr. Hendrik baron 90-91  
 Conrad, Jeanne Marie Henriëtte 85, 88  
 Conrad, Martinus Hendrik 112  
 Copis, Constantin François baron de 182  
 Copis, François Maximilien Marie Benoit burggraaf de 181  
 Coppin de Galoppe 181  
 Court, de la 71-72, 160, 186, 223, 226  
 Court, jonkheer mr. Arnoldus Josephus Maria Ghislenus de la 25, 139, 159  
 Court, jonkvrouw Cecilia Maria Paulina Johanna Ghislina de la 95, 100  
 Court, jonkvrouw Cornelia Catharina Antonetta Paulina de la 108-109  
 Court, jonkheer Emanuel Maria Josephus Felix Laurentius Ghislenus de la 210  
 Court, jonkvrouw Isabella Maria Josepha Theresia Ludovica Ghislina de la 95, 99  
 Court, jonkheer Josephus Maria Wilhelmus Emanuel de la 17, 94-95, 97, 99-100, 103, 123, 126, 135, 137, 141, 143, 156, 158-160, 169, 199, 205, 207-208, 210, 214, 219, 228  
 Court, jonkheer mr. Josephus Petrus Joannes Antonius de la 15, 132, 134, 141, 211, 217, 220-221  
 Court, jonkheer mr. Leopoldus Josephus Antonius Arnoldus de la 15, 94-95, 97, 99-100, 108, 118, 123, 126, 132, 134, 139, 149, 158, 168, 191, 208, 211, 217, 220-221, 227-228  
 Court, jonkheer Paulus Emmanuel Antonius de la 15, 39-40, 42, 44, 46, 93-97, 99-100, 102, 108-109, 116, 118, 123, 126, 132, 134, 143-144, 160, 179, 186, 189, 191, 211, 214, 217, 220-221  
 Court, jonkheer Willem Jacob Paul Emmanuel de la 23, 143  
 Custis 142  
 Custis, Charles François 39



- Custis, jonkheer Jacobus 17, 39, 42, 137, 198, 214, 219  
 Danneskiold Löwendal, Gustaaf Woldemar de 49  
 Dedem, Alexander baron van 206  
 Dedem, Willem Karel Jan baron van 28, 86, 90-91, 111  
 Dittlinger 45, 48, 142  
 Dittlinger, mr. Friederich Eduard Theodor 86, 88  
 Dittlinger, Johanna Arnoldine Adèle 86, 89  
 Dittlinger, jonkheer Victor 39, 44-46, 86, 199  
 Dittlinger, jonkheer mr. Willem Karel Gerard 31, 40, 85-86, 88-89, 114  
 Does, jonkvrouw Adriana Cornelia Maria van der 108  
 Does, jonkvrouw Elizabeth Jacoba van der 86  
 Does, jonkheer mr. Johan Hendrik van der 117  
 Does de Bye, mr. Pieter Jacob ridder van der 28, 86-87, 108, 117, 138, 141  
 Does de Willebois, van der 71-72, 142, 160, 203, 226  
 Does de Willebois, jonkheer Aloysius Andreas Adrianus Maria van der 18, 94-95, 97-98, 103-105, 108, 121, 125, 131, 133, 136-137, 141, 199, 214, 219, 224  
 Does de Willebois, jonkvrouw Elisabeth Johanna Maria van der 95, 103  
 Does de Willebois, jonkheer Frederik Marie Willem van der 24, 131  
 Does de Willebois, jonkheer mr. Joannes Maria Benedictus Josephus van der 20, 39, 43, 45-46, 86, 94-95, 97, 103-104, 108, 117, 121, 125, 131, 133, 138, 215  
 Does de Willebois, jonkvrouw Maria Antonia Aloysia 95, 104  
 Does de Willebois, jonkvrouw Paulina Antonia Cecilia Maria 95, 97  
 Does de Willebois, jonkheer mr. Pieter Joseph August Marie van der 21, 39, 43, 45-46, 86, 94-95, 97, 104, 108, 117, 120, 131, 138, 215  
 Does de Willebois, jonkheer Petrus Josephus Johannes Sophia Maria van der 17, 94-95, 97, 103-104, 108, 121, 125, 127, 131, 133, 136-137, 139-141, 144-145, 147, 151, 160, 215, 219, 224, 228  
 Does de Willebois, jonkheer Pieter Joseph Olivier van der 26, 133, 139  
 Does de Willebois, jonkheer Walther Joannes Antonie Joseph van der 26  
 Does de Willebois, jonkheer mr. Willem Emile Theodoor Marie van der 24, 94-95, 97, 104, 108, 120  
 Dommer van Poldersveldt, jonkheer Franciscus Carolus Victor 31  
 Dommer van Poldersveldt, jonkheer Gustaaf Eugenius Gijsbert Constant Karel 28, 95-96, 99, 102-103, 105-107, 119, 127-129, 138  
 Dommer van Poldersveldt, jonkvrouw Isabelle Victoria Georgina Antoinette Valerie 95-96  
 Dommer van Poldersveldt, jonkvrouw Leontine Victoire Stephanie 95  
 Dommer van Poldersveldt, jonkvrouw Maria Francisca Louisa 49, 95, 102, 106  
 Doorn, jonkheer mr. Willem Theodoor Cornelis van 147  
 Dopff, van 41  
 Dopff, jonkheer Anne van 14, 38, 40-41, 155, 191, 226  
 Dopff, Lodewijk Willem Frederik Alexander Wolf baron van 20, 180  
 Dorth tot Medler, mr. Gijsbertus Hendrikus Wilhelmus Laurentius baron van 122  
 Dorth tot Medler, Josephine Maria Alexandra barones van 95, 97  
 Dorth tot Medler, Mathilde Zenobie Theodora Marie barones van 96, 98  
 Duijvendak, Maarten G.J. 12  
 Dussen, jonkheer mr. Jacob van der 14, 38, 41, 143, 145, 172, 190, 227  
 Duyn, van der 21, 33  
 Duyn, mr. Adam François Jules Armand graaf van der 155  
 Duyn, Constance Sophie Suzette barones van der 86, 89  
 Duyn, Frederica Wilhelmina barones van der 86, 90  
 Duyn, Godert Anne Gerard graaf van der 28, 155  
 Duyn, Guillaume graaf van der 28, 155  
 Duyn, Willem Hendrik baron van der 110, 112  
 Eckhardt, Andreas 44  
 Elias 50  
 Engelen, Petronella Jacoba Maria van 155, 159  
 Eysinga, jonkheer mr. Frans Julius Johan van 194  
 Falck, Margaretha Geertuida 157  
 Feith, jonkheer mr. Rhijnvis 32  
 Feltz, mr. Gustaaf Willem baron van der 147  
 Ferdinand I, keizer van het Heilige Roomse Rijk 49  
 Ferdinand II, keizer van het Heilige Roomse Rijk 44  
 Foreest, jonkheer mr. Pieter van 147  
 Fosse, mr. Alexander François Ghislain burggraaf van der 190  
 Gansneb genaamd Tegnagel, Antoine Otto Harmen baron 28  
 Gansneb genaamd Tegnagel, Robbert August Lambert Joost baron 30  
 Geer, jonkheer mr. Dirk Jan de 147  
 Geloës d'Elsloo, Charles Emiel Marie Xavier Lambert Servaas graaf de 181  
 Geusau, von 39, 160  
 Geusau, jonkheer Willem Alting Lamoraal von 14, 39, 42, 143, 179, 181, 190, 193, 211, 217, 227  
 Gijselaar, jonkheer mr. dr. Nicolaas Charles de 147  
 Girard de Miolet van Coehoorn, de 26, 72, 160  
 Girard de Miolet van Coehoorn, Aimery Raymond Philippe Victor baron de 24  
 Girard de Miolet van Coehoorn, jonkheer Charles Marie de 22, 138  
 Girard de Miolet van Coehoorn, Jan Philip baron de 15, 39, 42, 86-87, 211, 217, 228  
 Girard de Miolet van Coehoorn, Menno Louis Victor baron de 160  
 Girard de Miolet van Coehoorn, jonkheer Pieter Jacob de 22, 159-160  
 Goeckingk, Johann Friedrich Günther von 89, 92  
 Goes, mr. A.C. van der 45  
 Goes, jonkvrouw Henriette Hermine van der 87-88  
 Goes, jonkheer Jacques Gaspar van der 30, 87-88, 90  
 Goes, jonkvrouw Sophie Marie Henriette van der 87, 90  
 Goltstein van Hoekenburg, Adolph Ernest Alexander baron van 22, 94, 96, 99, 104, 143  
 Goltstein van Hoekenburg, Clara Maria Jodoca Gertrudis barones van 96, 99  
 Goltstein van Hoekenburg, Henricus Arnoldus Josephus baron van 181  
 Goltstein van Hoekenburg, Joannes Hermanus Winoldus Eugenius Walradus Theodor baron van 96  
 Goltstein van Hoekenburg, Wilhelmina Maria Henriëtta Ernestina barones van 96, 104  
 Grez, de 26, 39, 142, 203, 226  
 Grez, jonkheer mr. Henricus Ferdinandus de 17, 40, 43, 45-46, 48, 96, 99, 104, 118, 123, 131, 133, 137, 143, 214, 219, 224  
 Grez, jonkheer dr. Jan Marie Hendrik Joseph de 17, 39, 96, 100, 104, 123, 131, 133, 135, 137, 139, 141, 150-151, 156, 168, 198-199, 201, 203, 207, 214, 219, 224, 228  
 Grez, jonkheer mr. Josephus Ludovicus de 21, 39, 42, 96, 99, 104, 150-151  
 Gronsfeld Diepenbroeck-Impel, Willem Anna Lodewijk graaf van 14, 38, 41, 143, 189, 226  
 Grotenhuis van Onstein, van 71, 186

- Grotenhuis, jonkheer Rudolph Balthasar Marie Elco van 23
- Grotenhuis van Onstein, jonkheer August Ernest Marie Bruno van 23
- Grotenhuis van Onstein, jonkvrouw Carolina Huberta Maria van 94, 96
- Grotenhuis van Onstein, jonkvrouw Louise Josephine Johanna Maria van 96, 101
- Grotenhuis van Onstein, jonkheer Titus Elco Joannes Henricus van 16, 94, 96-97, 101, 118, 187, 203, 207, 213, 218, 223, 228
- Grotenhuis van Onstein, jonkheer Titus Rudolf Johan Baptist van 23
- Guljé 142
- Guljé, dr. Joannes Amandus 157
- Guljé, Maria Judith 157
- Guljé, dr. Willem Franciscus 156-157
- Hacfort tot der Horst, Alphonsa Maria Francisca Victoria barones 96, 107
- Hacfort tot der Horst, Gerard Joseph Henri Antoon Martinus baron 95-96, 122
- Hacfort tot der Horst, Maria Eugenia Antonia Oliviera Victoria barones 96, 99
- Hacfort tot Oosterholt, Henrica Johanna Antonia 96, 104
- Hacfort tot Oosterholt, Oliviera Theodora Joanna Scholastica Maria 96
- Hacfort tot Oosterholt, Olivier Theodorus Petrus Paulus 122
- Haeften, jonkheer Adriaan van 114
- Haeften, jonkvrouw Guelthera Anna van 87
- Haeften, jonkheer Jacob Leonard Alexander van 29, 87, 92
- Haeften, jonkvrouw Jacoba Johanna van 87, 92
- Half-Wassenaer 45, 71, 160, 184-186, 223
- Half-Wassenaer, Adam 116
- Half-Wassenaer, Antoinetta Joanna Barbara 50, 97, 102
- Half-Wassenaer, mr. Bernardus Jacobus Joannes 158
- Half-Wassenaer, Catharina 96, 104
- Half-Wassenaer, jonkheer mr. Franciscus Fredericus 20, 97, 102, 118, 128, 132, 138, 158
- Half-Wassenaer, jonkheer mr. Jacob Willem 14, 38, 40-41, 50, 93-94, 96-98, 102-106, 116, 118, 120, 132, 139, 143-144, 155, 158-159, 172, 186, 189-191, 221, 227
- Half-Wassenaer, Joannes 96, 104, 160
- Half-Wassenaer, jonkvrouw Julia Maria Clara 94, 97, 158, 160
- Half-Wassenaer van Onsenoort, Everarda Francisca 50, 97, 102
- Half-Wassenaer van Onsenoort, Rufina Jacoba Maria 93, 96
- Hallungius, mr. Johannes Simon 40
- Hannes 47
- Hanswijk, van 185
- Hardenbroek (van de Kleine Lindt, tot Ammerstol) van 160, 202-203, 226
- Hardenbroek, Duco Lodewijk Willem baron van 16, 86-89, 92, 114-115, 135, 137, 156, 158-160, 169, 199, 214, 219
- Hardenbroek, mr. Ernest Louis baron van 87-88
- Hardenbroek, Karel Jan Gijsbert baron van 87-88
- Hardenbroek, Louise Ernestine barones van 87-88
- Hardenbroek, Susanne Civile Sophie barones van 87-88
- Hardenbroek van de Kleine Lindt, Cornelis Gualtherus baron van 24, 86-87, 89, 114-115, 160
- Hardenbroek van de Kleine Lindt, Reiniera Maria Cornelia barones van 87, 89
- Hardenbroek van de Kleine Lindt, Susanne Civile Sophie barones van 86-87
- Hardenbroek van Lockhorst, Jan Lodewijk Willem baron van 87, 92
- Harencarspel Eckhardt, jonkheer François van 15, 39, 43-44, 46, 179, 211, 217
- Heeckeren, Jacob Adriaan Frederik Lodewijk baron van 29, 138, 142
- Heeckeren van Brandsenburg, Dirk Jan baron van 30
- Heeckeren van Brandsenburg, mr. Leonard Carel Hendrik baron van 27, 38
- Heeckeren van Enghuizen, Evert Frederik baron van 38
- Heeckeren van Waliën, Jan Frederik baron van 85, 87
- Heeckeren van Waliën, Ernest Lodewijk baron van 87, 92
- Heeckeren van Waliën, Willem Hendrik baron van 32, 85, 87, 92, 111
- Hemert tot Dingshof, Charles François Corneille baron van 28
- Heuvel, Martinus Johannes Josephus van de 40
- Heynens, Lou 182
- Hoensbroech, Clemens Wenceslaus graaf en markies von und zu 182
- Hoevell tot Nijenhuis en Avergoor, Rudolph Anne baron van 181
- Hoevenaer, Arnaudina 158
- Hoevenaer, Hubertus Paulus 158
- Hoevenaer, Sara 158
- Hogendorp, van 72, 160, 185
- Hogendorp, Andries Willem graaf van 24, 160
- Hogendorp, Diederik Johan François, graaf van 14, 38, 40-41, 86, 88, 143, 155, 160, 172, 190
- Hogendorp, Gijsbert Jacob graaf van 19, 160
- Hogendorp, Gijsbregt Steenbergensis des H.R. rijksgraaf van 160
- Hogendorp, Maria Petronella des H.R. rijksgravin van 86-87
- Hogendorp, Paul graaf van 21
- Hogendorp, Pieter Damas van 114
- Hogendorp, Sara Johanna des H.R. rijksgravin van 88-89
- Hogendorp van Hofwegen, Catharina Frederica Augustina Alexandrine gravin van 86, 88
- Holthe tot Echten, jonkheer mr. Hendrik Gerard van 147
- Hoogenhouck Tulleken, jonkheer Jan 16, 88-89
- Hoogenhouck Tulleken, jonkheer Constantijn George van 85, 88-90, 113, 158, 213, 218
- Hoogenhouck Tulleken, jonkvrouw Elisabeth Maria Anna Bramina 85, 88
- Hora Siccama van de Harkstede, jonkvrouw Cornelia Elisabeth Anna 88, 91
- Hora Siccama van de Harkstede, jonkheer Ducco Gerrold 28, 88, 91
- Hora Siccama van de Harkstede, jonkheer mr. Johan 27
- Hora Siccama van Slochteren, jonkheer Johan 181
- Hora Siccama van Slochteren, jonkheer Wiardus 181
- Hövell, van 71, 160
- Hövell, Clemens Alexander Antonius baron van 97-98, 122
- Hövell, Franciscus Ernest Alexander baron van 94, 97, 157, 160
- Hövell tot Westerflie, Clemens Josephus baron van 122, 125
- Hövell tot Westerflie, Clementia Maria Arnoldina barones van 97, 102
- Hövell tot Westerflie, Franz Joseph Maria Ignatius baron van 32, 96-98, 101, 105, 125

- Hövell tot Westervliet, Otto Alexander Joseph baron van 95, 97
- Hövell tot Westervliet en Weezeveld, Frans Alexander Joseph baron van 25, 122
- Hövell tot Westervliet en Weezeveld, Maria Clementine Jacoba barones van 97, 107
- Hövell van Westervliet en Weezeveld, mr. Ernest Otto Jozef baron van 25, 94-95, 97-99, 105, 107, 122, 129
- Hövell van Westervliet en Weezeveld, mr. Clemens Ernest Alexander baron van 25, 94-95, 97-99, 105, 107, 122, 125, 139, 157
- Hövell van Weezeveld en Westervliet, mr. Eduard Otto Joseph Maria baron van 25, 97-98, 105, 107, 122, 129
- Hövell van Weezeveld en Westervliet, Josephine Johanna Maria barones van 98, 107
- Hugenpoth (van Stockum, tot Aerdt), van 71-72, 160, 184-186, 202-203, 223, 226
- Hugenpoth, Henrica barones van 108
- Hugenpoth, mr. Jan Baptist Willem baron van 18, 95, 97, 100, 120, 136-137, 140-141, 210, 216, 220
- Hugenpoth, Joannes Gerardus Hendricus Antonius baron van 16, 96-97, 118, 135, 137, 139, 187, 191, 193, 195, 207, 212, 218, 222-223, 225, 227-228
- Hugenpoth, Johanna Adriana barones van 95, 97
- Hugenpoth, Maria Walburgis Nicolaïa barones van 108
- Hugenpoth tot Aerdt, Adolphus Ludovicus Wilhelmus baron van 31
- Hugenpoth van Stockum, Emilia Ernestina Leopoldina Francisca Anna Antonia Maria barones van 97, 106
- Hugenpoth van Stockum, mr. Jan Baptista Constantinus Josephus Carel Cornelis Marie baron van 16, 95-97, 100, 104, 106, 108, 118, 120, 123, 132, 135, 137, 141, 187, 203, 209, 213, 218, 220-223, 225, 227-228
- Hugenpoth van Stockum, Joannes Balduinus Josephus Henricus Otto Antonius baron van 14, 38, 41, 95-97, 101, 104, 106, 116, 118, 120, 132, 134, 143, 160-161, 186-187, 189-191, 209, 212-213, 216, 220-222
- Hugenpoth van Stockum, Louis baron van 21
- Hugenpoth van Stockum, Maria Ursula Walburgis Wilhelmina Oswaldina Rosalia barones van 97
- Hugenpoth van Stockum, Maria Walburgis Josepha Johanna barones van 96-97
- Huijdecoper, jonkheer Jan Louis Reinier Anthony 87-88
- Huijdecoper, jonkvrouw Johanna Louise 87-88
- Huijdecoper, jonkvrouw Sophia Adriana Johanna 87-88
- Huijsmans, Martinus 40
- Hultman, Mr. Carel Gerard 41, 179
- Huydecoper, jonkheer Hendrik Maximiliaan 31, 87-88
- Ingen Housz 142
- Ingen Housz, dr. Arnoldus Florentius Josephus 124
- Ingen Housz, Eugenia Florentina Maria 98, 106
- Ingen Housz, Maria Colleta Johanna 98, 101
- Ittersum, ir. Adolph Marius Karel Wolphgangh baron van 29, 87-88, 90, 138, 140-141
- Ittersum, jonkheer mr. Willem Adriaan van 31
- Janssen, Veronica Cornelia 156-157
- Jantzou, mr. Stephanus Bernardus 40
- Jong, Benjamin de 157
- Jong, Benjamin Anne de 111
- Jong, Dina de 88, 91
- Jong, Gerard de 157, 161
- Jong, Gisbertus de 157
- Jong van Beek en Donk, de 71-72, 161, 226
- Jong van Beek en Donk, jonkvrouw Anna 85, 88
- Jong van Beek en Donk, jonkheer Benjamin de 20, 157, 180
- Jong van Beek en Donk, jonkheer ir. Christiaan Joannes de 23
- Jong van Beek en Donk, jonkvrouw Cornelia Jacoba de 88, 91
- Jong van Beek en Donk, jonkheer Franciscus Andries de 108
- Jong van Beek en Donk, jonkheer mr. Jan Olphert de 15, 85, 88, 91, 108, 112, 133, 143-144, 157, 179-180, 201, 205, 212, 217, 219, 227
- Jong van Beek en Donk, jonkheer Jan Olphert de 17, 88, 112, 215
- Jong van Beek en Donk, jonkheer mr. Johan Jan François de 22, 112, 133, 138, 161, 205
- Jong van Beek en Donk, jonkheer mr. Johannes de 19, 39-40, 43, 45-46, 85, 88, 91, 93, 108, 112, 155, 157, 179, 212, 215
- Jong van Beek en Donk, jonkvrouw Wilhelmina Elisabeth de 88, 91
- Jonge (van Zwijnsbergen, van Ellemeet), de 44, 71-72, 142, 160, 184, 202-203, 223, 226
- Jonge, Eva Maria Adriana de 88, 92
- Jonge, François André de 88-89, 110, 114, 156, 160, 179
- Jonge van Zwijnsbergen, jonkvrouw Anna Maria Emelia Arnoldine de 89, 93
- Jonge van Zwijnsbergen, jonkvrouw Anna Maria Emilia de 88, 92
- Jonge van Zwijnsbergen, jonkvrouw Anna Maria Emilia Françoise de 86, 88
- Jonge van Zwijnsbergen, jonkheer Gijsbert Carel Duco Reinoud 24, 89, 92, 115
- Jonge van Zwijnsbergen, jonkvrouw Gualtheria Anna de 89, 93
- Jonge van Zwijnsbergen, jonkheer mr. Joan de 16, 86-89, 92-93, 114-115, 131-132, 135, 137, 150, 158, 160, 168, 202, 205, 214, 219, 224
- Jonge van Zwijnsbergen, jonkheer Johan Adolf 18, 85, 87, 89, 92, 199, 215, 220
- Jonge van Zwijnsbergen, jonkvrouw Louise Ernestine de 87, 89
- Jonge van Zwijnsbergen, jonkvrouw Margaretha Adriana Louise de 89, 92
- Jonge van Zwijnsbergen, jonkheer Marinus Bonifacius Willem de 15, 39, 42, 44, 46-47, 86-89, 91-93, 110, 114-115, 131-134, 149, 156, 158, 168, 191, 202, 205, 211, 214-215, 217, 222, 224-225, 227-228
- Jonge van Zwijnsbergen, jonkheer Marinus Bonifacius Willem de 24, 87, 89, 114-115, 133, 151, 156, 158-159, 161, 169
- Jonge van Zwijnsbergen, jonkheer Willem Godfried 23, 89, 92, 114, 133, 138
- Josselin de Jong, Philippe de 88, 90
- Kempfen, A.F.J. van 41
- Keppel, Johan Rabo baron van 31
- Kessel, van 47
- Kievits 48
- Kock, jonkvrouw Adriana Jacqueline de 108-109
- Kock, mr. Frederik Lodewijk Willem baron de 89, 92
- Kock, Hendrick Merkus baron de 15, 89-90, 92, 108-109, 113, 145, 189, 191, 212, 217
- Kock, Karel Wendelin baron de 89, 92
- Kock, jonkvrouw Louise Wilhelmina Geertruida Jacoba de 89-90
- Kretschmar, jonkheer Jacob Charles van 14, 38, 41, 143, 155, 173, 189
- Kuijper, de 71-72, 161, 186, 202, 223, 226
- Kuijper, jonkvrouw Anna Elisabeth Maria Huberta de 98, 104

- Kuijper, jonkheer Augustinus Hubertus Josephinus Maria de 24
- Kuijper, jonkheer mr. Eduard Joseph Corneille Marie de 16, 46-47, 49, 96-99, 101-102, 105-106, 119-120, 122, 125, 129, 131, 133, 135, 139, 141, 143, 149-150, 168, 187, 192, 201, 203, 205, 212, 218, 220-221, 223-224, 227-229
- Kuijper, jonkheer mr. Eduard Joseph Corneille Marie de 23, 96-99, 101, 105-106, 122, 125, 129
- Kuijper, jonkvrouw Elisabeth Theodora Maria Theresia de 97-98
- Kuijper, jonkheer Ernest Eduard 25, 98, 101, 106, 125, 129
- Kuijper, jonkheer Eugène Joseph Victor Marie de 17, 215, 219, 224-225
- Kuijper, jonkheer Ferdinand Auguste Leopold Joseph de 22, 49, 98, 102, 104, 120, 128-129, 151
- Kuijper, jonkheer mr. Gijsbert Eduard Frederik Joseph de 25, 139
- Kuijper, jonkheer Hubertus Fredericus Maria de 24
- Kuijper, jonkheer Josephus Franciscus 15, 39-40, 43-44, 46, 49, 94, 96, 98-99, 101-107, 119-120, 122, 125, 127, 129, 143, 161, 179, 211-212, 214-215, 217, 220-221
- Kuijper, jonkheer mr. Jean Louis Eduard Marie de 17, 96-99, 101, 105-106, 122, 129, 131-133, 136-137, 139, 141, 199, 215, 219, 225, 228-229
- Kuijper, jonkheer Jozef Marie Emile de 24
- Kuijper, jonkheer Louis Richard Leopold Joseph de 22
- Kuijper, jonkvrouw Maria Josepha Huberta de 99
- Kuijper, jonkheer Otto Eduard Cornelis de 25, 132
- Kuijper, jonkvrouw Thérèse Angelique Constance Victorine de 98, 102
- Kuijper, jonkheer mr. Victor Ferdinand Auguste Henri de 16, 98, 102, 201, 205, 214, 219, 224-225, 228
- Kun, van der 48, 142
- Kun, Catharina Valentina van der 99, 102
- Kun, Cornelia Maria Petronella van der 93, 99
- Kun, Cornelis Anthonij Richard van der 94, 99, 104
- Kun, Leopold Emilius Johannes Maria van der 99, 103
- Kun, Maria Gerardina Constantia van der 99, 102
- Kun, Maria Theresia Petronella Joanna van der 94, 99, 104
- Kun, Petrus Mattheus van der 116, 119, 127
- Laman Trip 71, 161
- Laman Trip, jonkheer Albert Dominicus 32
- Laman Trip, jonkheer Christiaan Joannes 32, 161
- Laman Trip, jonkheer ir. Gerard Jacob 32, 139
- Laman Trip, jonkheer mr. Scato 30, 89, 92, 115, 138
- Laman Trip, jonkheer Scato 32
- Lamsweerde, mr. Alexander Theodorus Henricus Gerhardus baron van 29, 96, 99, 102-103, 105, 107, 127, 133
- Lamsweerde, Alphonsus Maria Josephus Ernestus Antonius baron van 147
- Lamsweerde, Franciscus Carolus Josephus Antonius Maria baron van 99, 103
- Lamsweerde, Franciscus Gerhardus Adolphus Reinierus baron van 30, 95-96, 99, 102-103, 105, 107, 122, 127, 129
- Lamsweerde, Gerardus Wilhelmus Josephus baron van 122
- Lamsweerde, mr. Jacob Wijnand Alexander Marie baron van 31, 133
- Lamsweerde, Josepha Victoria Alexandra Francisca Maria barones van 99, 105
- Lamsweerde, mr. Josephus Joannes Gerardus Franciscus baron van 96, 99
- Lamsweerde, Lucia Maria Theresia Antonetta barones van 99, 107
- Lamsweerde, Maria Henriette Josephine Claire barones van 99, 102
- Lanschot, van 47, 50, 142, 203
- Lanschot, Augustinus Cornelis van 123, 126-127
- Lanschot, Augustinus Jacobus Arnoldus van 159
- Lanschot, August Willem Johan van 47
- Lanschot, mr. Eppo Paul van 95, 99, 126
- Lanschot, Franciscus Antonius Augustinus 156-157
- Lanschot, mr. Frans Johan van 47, 50, 108, 156, 169
- Lanschot, Godefridus van 157
- Lanschot, Godefridus Ludovicus Hubertus van 123, 126
- Lanschot, Maria Francisca van 99-100
- Lanschot, Maria Josepha Catharina van 99-102
- Lanschot, Wally Augusta Maria van 108-109
- Lanschot, mr. Willem Maria van 47, 50
- Lawick, Herman Jacob baron van 30, 38
- Lelyveld van Cingelshouck, van 142
- Lenep, van 50
- Lewe tot Aduard, jonkheer mr. Berend 181
- Lewe van Aduard, jonkheer mr. Evert Joost 181
- Lewe van Aduard, jonkheer Scato Ludolph 181
- Limburg Stirum, Otto Jan Herbert graaf van 27, 89-91, 110, 138
- Lopez Suasso Diaz da Fonseca, jonkheer mr. Alonso Antonio 29
- Luijben 142
- Lynden van Hemmen, Frans Godard baron van 44
- Maesen de Sombreff, jonkheer mr. Louis Henri Leonard Joseph van der 147
- Mahie 142, 203
- Mahie, Henrica Antonia Theresia Maria 100
- Mahie, Jacoba Adriana Maria Gertrudis 96, 99
- Mahie, Johannes Henricus 123, 156
- Marchant et d'Ansembourg, Jean Baptiste Ferdinand Joseph graaf de 181
- Marees van Swinderen, de 181
- Marees van Swinderen, jonkheer mr. Oncko de 30
- Martini (Buijs, van Geffen) 44, 47, 71-72, 161, 183-186, 192-193, 202-203, 223, 226
- Martini, Anna Maria Emilia 88-89
- Martini, jonkheer mr. Antoni 15, 85-86, 89-91, 112, 114, 131-134, 139, 141, 143, 149, 156-157, 161, 168, 191, 193, 202-205, 211, 217, 220-225, 227-228
- Martini, jonkheer Eduard Constant Anne 24
- Martini, jonkheer Eve Marius Adriaan 15, 132, 191, 202, 212, 217, 220-226
- Martini, jonkheer Frans Andries 20
- Martini, jonkheer mr. Hendrik Bernard 15, 39-40, 42, 44, 46, 86-90, 110, 112, 114, 132, 134, 145, 161, 179, 187, 189-191, 211-212, 214, 217, 220-222
- Martini, jonkheer Johannes Wilhelmus 20
- Martini, jonkheer Nicolaas Johan 20
- Martini, jonkheer Pierre Jean Guillaume 16, 86, 89-90, 112, 202-203, 205, 214, 219, 224-225
- Martini, jonkheer Sibillus Hendrik Jan 20
- Martini, Willem 44, 47
- Martini van Geffen, jonkheer Frans Willem Hendrik Pieter Jan 17, 86, 89, 114, 198, 214, 219, 224
- Martini van Geffen, jonkheer mr. Hendrik Bernard 17, 131-133, 141, 157, 161, 169, 203, 205, 214, 219, 224-225, 228
- Martini van Geffen, jonkvrouw Henrietta Geertruijda 89, 91
- Martini van Geffen, jonkheer Nicolaas Johan 21, 156-157
- Martini van Geffen, jonkvrouw Wilhelmine 89-90
- Meeuwen, van 71-72, 142, 161, 202-203, 223, 226
- Meeuwen, jonkheer mr. Eduard Anton Eugène van 25, 100, 106-107, 126, 133, 139
- Meeuwen, jonkheer Eduard Pieter Eugène van 23, 141

- Meeuwen, jonkheer mr. Eduardus Johannes Petrus van 16, 95, 97, 100, 102, 106-107, 120-121, 123, 126, 131-133, 135, 137, 139-141, 145, 149-150, 161, 168, 207-208, 212, 218, 220-221, 228
- Meeuwen, jonkvrouw Elisabeth Eugenia van 97, 100
- Meeuwen, jonkvrouw Jeanne Cornélie Robertine van 100
- Meeuwen, jonkheer Johan Christiaan Pieter Eugène van 17, 136, 214, 219, 224-225, 227
- Meeuwen, jonkvrouw Johanna Geertruida Cornelia van 100, 106
- Meeuwen, jonkheer mr. Ludovicus Cornelis Josephus Andreas van 17, 95-96, 100, 102, 106-109, 123, 126, 133, 135, 137, 140-141, 150-151, 156, 168, 195, 203, 214, 219, 224-225
- Meeuwen, jonkvrouw Maria Joanna Henrica van 108
- Meeuwen, jonkheer mr. Petrus Andreas van 15, 39, 43, 45-46, 93, 97, 100, 102, 106-107, 116, 120, 123, 126, 128, 132, 134, 144, 179, 212, 214, 216-217, 220-221, 226
- Meeuwen, jonkheer mr. Pieter Leon van 18, 95, 97, 99-100, 123, 133, 136-137, 141, 198, 216, 220, 225
- Meeuwen van, jonkheer mr. Pieter Maria Frans 17, 97, 99-100, 120-121, 123, 131, 133, 135, 137, 139-141, 150-151, 168, 207-210, 214, 219, 224, 228
- Meeuwen, jonkvrouw Rosa Cornelia Eugenia Maria van 100
- Meeuwen, Theresia Sophia van 100, 102
- Meeuwen, jonkheer W.M. van 41, 182
- Meijer 71-72, 199
- Meijer, jonkheer Carel Adriaan Jan 31
- Meijer, jonkheer Carel Hendrik 28
- Meijer, jonkheer François Adrien 29
- Meijer, jonkheer Hendrik Karel Jan 29
- Meijer, jonkheer Jan Eduard Adriaan 30
- Melort, jonkheer mr. Eduard Bonifacius Andreas Nicolaas 29
- Melvill van Carnbee 19, 26, 185
- Melvill van Carnbee, Albertine Petronella barones van 88, 90, 158
- Melvill van Carnbee, James John baron 15, 85, 88-90, 113, 155, 158, 180, 212-213, 217
- Melvill van Carnbee, James John baron 20, 89-90, 158, 180
- Melvill van Carnbee, Pieter baron 89-90, 155, 158
- Melvill van Carnbee, jonkvrouw Wilhelmina Adriana 88-89
- Mensema, Albert J. 197, 210
- Michiels van Kessenich 203
- Michiels van Kessenich, jonkheer Alphonse Hilaire Joseph Hubert 147
- Michiels van Kessenich, jonkheer mr. François Bernard Hubert 121
- Michiels van Kessenich, mr. François Gustave Hubert Baron 18, 93, 100, 121, 206, 216, 220
- Michiels van Kessenich, jonkvrouw Hortense Marie Cornélie Hubertine 93, 100
- Michiels van Kessenich, jonkvrouw Rosalie Marie Sabine Hubertine 93, 100
- Michiels van Kessenich, Willem baron 161
- Michiels van Verduynen 33
- Michiels van Verduynen, mr. Louis Paul Marie Hubert baron 31, 145
- Montens, Catharina Wilhelmina Josephina 158, 161
- Mortel, van de 142, 160
- Mortel, Eduard Antonius van de 100, 103, 126-129
- Mortel, Johannes Benedictus Augustinus van de 100, 120, 123, 126, 128
- Mortel, Joannes Benedictus Hyacinthus van de 100, 102, 119-120, 123
- Mortel, Joannes Henricus Josephus van de 95, 100, 123
- Mortel, Victor Franciscus Joannes Josephus van de 123
- Mulders, Adrianus Franciscus 40
- Mulert, Geertruidis Pieter Christiaan baron 31
- Muralt, jonkheer ir. Robert Rudolph Lodewijk de 147
- Mutsaers 142
- Nagell, Anne Jan Herman Maurits Adriaan baron van 29
- Nispen (tot Pannerden, tot Sevenaer), van 71
- Nispen, jonkheer Edward Carel Lodewijk van 29
- Nispen tot Pannerden, jonkheer mr. Carel Joseph van 29, 94, 96, 98, 100-101, 103, 122, 133, 138, 141
- Nispen tot Pannerden, jonkvrouw Carolina Maria Francisca van 98, 101
- Nispen tot Pannerden, jonkvrouw Emma Aleida Hubertina van 98, 101
- Nispen tot Pannerden, jonkheer Ernest Eugène Marie van 25
- Nispen tot Pannerden, jonkheer Franciscus Xaverius Jacobus van 127, 129
- Nispen tot Pannerden, jonkvrouw Louise Maria Caroline van 101, 103
- Nispen tot Pannerden, jonkvrouw Mathilde Anne Marie van 101, 103
- Nispen tot Pannerden, jonkheer Otto Carel Jan Christiaan Lodewijk Marie van 94, 96, 100-101
- Nispen tot Sevenaer, jonkheer mr. Carel Jan Christiaan Hendrik van 29, 97, 101, 103, 105-106, 144
- Nispen tot Sevenaer, jonkheer mr. Carel Marie Otto van 32, 133
- Nispen tot Sevenaer, jonkheer mr. Carel Octave Marie van 31, 97, 101, 105-106, 122, 125, 133, 139
- Nispen tot Sevenaer, jonkheer mr. Frans Joseph Marie van 32, 133
- Nispen tot Sevenaer, jonkvrouw Josephine Hubertine Marie 101, 103
- Nispen tot Sevenaer, jonkheer mr. Octave François Augustin Marie van 101, 105
- Nispen tot Sevenaer, jonkheer Raphaël Alexander Johannes Boudewinus Maria van 101, 105, 128
- Nispen tot Sevenaer, jonkvrouw Rose Françoise Léonie Marie van 101, 106
- Nispen van Pannerden, jonkheer mr. Carolus Everhardus Josephus Franciscus van 28, 94, 96, 98, 100-101, 103, 122, 133
- Oijen, Maria Leopoldina Catharina van 155
- O'Kelly de Galway, jonkheer E.F.H. 45, 47
- Oldeneel tot Oldenzeel, van 71-72, 161, 203, 226
- Oldeneel tot Oldenzeel, mr. Alexander Charles Ghislain baron van 22
- Oldeneel tot Oldenzeel, mr. Arnaud Karel Marie Ghislain baron van 18, 98, 101, 105-106, 161, 199, 216, 220
- Oldeneel tot Oldenzeel, mr. Carolys Hyacinthus Guilelmus Joannes baron van 16, 98, 143, 161, 212, 215-217
- Oldeneel tot Oldenzeel, mr. Joannes Hermanus Jacobus Ludovicus baron van 20
- Oldeneel tot Oldenzeel, Marie Philippine Ghislaine barones van 101, 105
- Oldeneel tot Oldenzeel, mr. Willem Jozef Ghislain baron van 17, 98, 101, 105-106, 124-125, 151, 215, 219, 228
- Olislagers, jonkheer Jean Leonard Hubert 181
- Oranje, Willem prins van 44
- Oranje, Willem V Batavus prins van 49
- Oranje-Nassau, Adelheid Emma Wilhelmina Theresia prinses van 37
- Ortt (van Nijenrode) 44
- Panhuys, mr. Jan Ernst baron van 49
- Panhuys, jonkheer mr. Ulrich Willem Frederik van 195
- Panneboeter, mr. Gerrit Willem 40
- Pauw van Wieldrecht, mr. Matthieu Christiaan Hendrik ridder 49

- Pels Rijcken 142  
 Poll, jonkvrouw Anna Catharina van de 94, 101  
 Poll, jonkheer mr. Willem Jan Marie van de 32, 94, 101, 104, 107, 126  
 Prisse 160  
 Quay, de 142  
 Radbruch 48  
 Raet, de 161, 184, 223  
 Raet, jonkheer mr. Johannes Baptista Franciscus Wilhelmus de 14, 38, 41, 101, 104, 116, 155, 161, 183, 189, 191, 222, 226  
 Raet, Maria Cornelia Magdalena de 101, 104  
 Ram, jonkheer ir. Henri Ernest 31  
 Rammelman Elsevier, jonkheer Willem Iman Cornelis 49  
 Randwijck, Caroline Ursula Philippota van 159  
 Ranitz, de 48  
 Ranitz, jonkheer mr. Johan Hendrik 30, 39, 44-46, 139, 141, 199  
 Ranitz, jonkheer mr. Sebastiaan Mattheüs Sigismund 45, 48  
 Rappard, van 47  
 Rappard, mr. Anthon Gerrit Æmile ridder van 147  
 Rappard, Elias Cornelis Benjamin ridder van 20, 90-91, 110, 138, 141  
 Rappard, mr. Hendrik Anthon ridder van 90-91  
 Rappard, Johan Abraham Anne Christiaan ridder van 20, 90-91, 110  
 Rappard, jonkvrouw Johanna Benjamina van 90  
 Rappard, Louisa Gertruda Carolina von 90-91  
 Reede, van 42  
 Reede, jonkheer Jan Reinhart Gerard van 14, 19, 38, 41-42, 143  
 Reigersberg Versluys, jonkheer ir. Johan Cornelis van 32, 108-109  
 Reigersman 48, 142, 199  
 Reigersman, jonkheer mr. André 30, 39, 44-46, 48, 199  
 Reigersman, mr. Andreas 46, 48-49  
 Reigersman, jonkheer mr. Jacob Walraven Gerhard 31  
 Rengers, Arnaudina Jacqueline barones 90-91  
 Rengers, Josephine Arnoldine barones 89-90  
 Rengers, Lodewijk 110  
 Rensselaer Bowier, jonkheer Hugo Jan Jacob van 21, 85, 91, 113, 131  
 Rensselaer Bowier, jonkheer Marten Wilhelmus van 85  
 Riedesel und Eisenbach, Carl Philipp Ferdinand Hermann baron von 181  
 Riemsdijk, jonkheer mr. Theodorus Helenus Franciscus van 48  
 Rietvelt, Johan Albert 40  
 Rijckevorsel (van Kessel), van 13, 19, 26, 40, 46, 49, 71-72, 127, 142, 161, 184, 186, 203, 223, 226  
 Rijckevorsel, mr. Aloysius Bernardus Hubertus van 46, 49-50, 102, 105, 120, 128, 161  
 Rijckevorsel, Aloysius Maria Josephus Theodorus van 46, 49-50, 94, 103, 121, 128  
 Rijckevorsel, Anna Petronella Theresia Maria van 97, 102  
 Rijckevorsel, jonkheer. mr. dr. Augustinus Bernardus Gijsbertus Maria van 103, 105, 125, 128  
 Rijckevorsel, Augustinus Gerardus Hubertus van 49, 95, 102, 128  
 Rijckevorsel, Augustinus Tilmanus van 100, 102, 116, 119, 123, 128  
 Rijckevorsel, Bernardus Jacobus van 120, 128-129  
 Rijckevorsel, jonkvrouw Cornelia Maria Elisabeth van 100, 103  
 Rijckevorsel, mr. Carolus Jacobus Antonius van 46, 49-50, 121, 128  
 Rijckevorsel, jonkheer mr. Cornelis Richardus Edmundus van 17, 93-95, 99-100, 102-103, 106, 108-109, 121, 123, 126-129, 133, 137, 141, 149-150, 214-216, 219, 225  
 Rijckevorsel, mr. Eduardus Johannes Hubertus Maria van 101, 103, 105, 128  
 Rijckevorsel, Elisabeth Maria Huberta van 49, 102, 106  
 Rijckevorsel, jonkheer Ernest Marie van 25, 139  
 Rijckevorsel, jonkheer mr. Frans Jacob Joseph Maria van 17, 93, 95, 99, 102-103, 121, 127, 133, 135, 139-141, 143, 151, 157, 161, 215, 219, 224, 228  
 Rijckevorsel, jonkheer mr. Frederik Lodewijk Joan van 26, 134  
 Rijckevorsel, Gerardus Joannes van 118, 128  
 Rijckevorsel, Jacobus Josephus baron van 20, 93-103, 105-106, 116, 119, 121, 123, 126-128, 133  
 Rijckevorsel, Joannes Franciscus van 50, 97, 102, 116, 121, 128  
 Rijckevorsel, Johanna Cornelia van 100, 102  
 Rijckevorsel, Josephina Everrarda Maria Huberta van 49, 98, 102  
 Rijckevorsel, jonkvrouw Louisa Paulina Cornelia Clasina van 95, 102  
 Rijckevorsel, Ludovica Maria van 93, 102  
 Rijckevorsel, jonkheer Maarten Cornelis van 26, 133  
 Rijckevorsel, jonkvrouw Maria Petronella Johanna van 99, 103  
 Rijckevorsel, Maria Theresia van 50, 102, 105  
 Rijckevorsel, Petrus Antonius Maria baron van 21, 95-96, 102, 119, 127  
 Rijckevorsel, jonkheer mr. René Anton van 26, 134, 139  
 Rijckevorsel, Thomas Cornelis van 128, 179  
 Rijckevorsel, jonkheer Thomas Cornelis Maria van 18, 93, 95, 99, 102-103, 127, 136-137, 143, 216, 220, 224  
 Rijckevorsel, jonkheer Thomas Cornelis Maria van 99, 102, 119  
 Rijckevorsel, Thomas Cornelis Maria Hubertus van 94, 102, 121, 128  
 Rijckevorsel van Kessel, Albert Joseph baron van 24  
 Rijckevorsel van Kessel, jonkheer Alphonse Eduard Marie van 24, 94, 98, 101, 103, 122, 127  
 Rijckevorsel van Kessel, Augustinus Theodorus baron van 15, 39-40, 43, 45-47, 49-50, 93-103, 105-107, 116, 118-122, 127-128, 132, 134, 141, 156, 161, 179, 186, 211-214, 217, 220-221, 226  
 Rijckevorsel van Kessel, jonkheer Eduardus Josephus van 16, 212, 218, 220-221  
 Rijckevorsel van Kessel, jonkheer Eugène Ferdinand Marie van 23, 94, 98-99, 103, 107, 122, 127, 131, 138, 141  
 Rijckevorsel van Kessel, mr. Everardus Franciscus baron van 24, 101, 138  
 Rijckevorsel van Kessel, mr. Ferdinandus Gerardus Josephus baron van 16, 98, 102, 106, 119-120, 127, 129, 131-133, 135, 137, 141, 149-150, 203, 208, 213, 218, 220-221, 223-225, 227-228  
 Rijckevorsel van Kessel, jonkheer Franciscus Johannes Josephus van 21, 94, 98-99, 101-103, 106-107, 119-122, 127, 129, 131, 219  
 Rijckevorsel van Kessel, jonkheer Henri Vincent Marie van 24  
 Rijckevorsel van Kessel, jonkheer Hubert Louis Joseph Marie van 25  
 Rijckevorsel van Kessel, jonkvrouw Hubertine Louise Maria van 103, 107  
 Rijckevorsel van Kessel, jonkheer mr. Hubertus Jacobus Josephus van 17, 135, 137, 141, 208, 214, 219, 224-225, 228  
 Rijckevorsel van Kessel, jonkheer Joannes Emanuël Alphonsus Gerardus Aloysius Marie van 25

- Rijckevorsel van Kessel, jonkheer mgr. Louis Hubert Marie van 23
- Rijckevorsel van Kessel, jonkvrouw Mathilde Henriette Louisa Maria van 99, 103
- Rijckevorsel van Kessel, jonkheer Victor Marie van 24, 94, 101-103, 105, 121, 127-129
- Rijckevorsel van Kessel, Wilhelmus Johannes baron van 24, 131, 133, 138
- Roëll, Herman Hendrik baron 49
- Roest van Alkemade, Theodoor Jan baron 27
- Romme 142
- Roock, jonkheer mr. Peter de 28, 39-40, 43, 45-46, 94, 103, 105, 118, 180
- Rooswinkel, Lambertus 208
- Rosen de Haren, Charles Servais baron de 181
- Rosen van der Maesen, Charles Lambert Marie Dieudonné baron 182
- Roupe van der Voort 142, 203, 209
- Roupe van der Voort, Johanna Barbara Elisabeth 97, 104
- Roupe van der Voort, Lodewijk Hendrik 118, 123
- Roupe van der Voort, Mathea Johanna 104, 106
- Roy (van Zuidewijn, van Wichen), de 48, 226, 142, 161, 202-203
- Roy, mr. Adam Johannes Frans de 118, 123, 161
- Roy, Bernard de 116
- Roy, mr. Isaac Johan de 96, 104, 106, 125
- Roy, Johanna Everarda Elisabeth de 96, 104
- Roy, Wilhelmina Christina de 104, 106
- Roy van Zuidewijn, Arnoldus Johannes Josephus de 158
- Roy van Zuidewijn, jonkheer mr. Bernard Marie Antoine Auguste de 18, 39, 43, 45-46, 48, 95-96, 99, 102, 104, 106, 125, 133, 136, 141, 158, 161, 198, 202, 215, 219, 225, 228
- Roy van Zuidewijn, jonkheer mr. dr. Bernard Rudolf Cornelis Maria de 25, 95, 99, 104, 125, 133
- Roy van Zuidewijn, Emilie Joséphine Petronille Marie de 96, 104
- Roy van Zuidewijn, jonkheer mr. Frans Eugène Maria 26, 95, 133, 139
- Roy van Zuidewijn, jonkheer Rudolph Franciscus Marie Antonius de 23, 39, 43, 45-46, 48
- Roy van Zuidewijn, Sophia Maria Jacoba Josepha de 104, 106, 156, 158
- Ruijs de Beerenbrouck, jonkheer mr. Charles Joseph Marie 147
- Saint-Remy, J.M.J. baron von 182
- Salis, de 48
- Salis, Rudolph Antony baron de 46, 48
- Sandberg, jonkvrouw Albertine 90-91
- Sandberg, jonkheer ir. Lodewijk Alexander 29, 87-88, 90-91, 138, 141
- Sandberg, jonkheer Willem Eliza 29, 87, 90-91
- Sandra Veltman, Hermanna Louisa Christina de 181
- Sasse, Gerbrandus Ignatius van 101, 104
- Sasse van Ysselt, van 71-72, 161, 184-186, 202-203, 223, 226
- Sasse van Ysselt, jonkheer mr. Alexander Frederik Oscar van 18, 48, 50, 131-133, 136-137, 140-141, 143, 145, 147, 207, 215, 219, 225
- Sasse van Ysselt, jonkheer mr. Alphonsus Johannes Josephus van 23, 98, 104, 106, 120
- Sasse van Ysselt, jonkheer mr. Constant Auguste Joseph van 24, 131-133, 138, 141
- Sasse van Ysselt, Dorothea Ludovica Antonia Magdalena van 97, 104
- Sasse van Ysselt, jonkvrouw Eleonore Marie Françoise van 104, 106
- Sasse van Ysselt, jonkheer Franciscus Josephus van 23
- Sasse van Ysselt, jonkheer Franciscus Wilhelmus Theodorus Jozef Marie van 22
- Sasse van Ysselt, jonkheer François Emile Marie 25
- Sasse van Ysselt, jonkheer mr. Gerbrandus Ignatius Johannes Leopoldus Maria van 21
- Sasse van Ysselt, jonkheer mr. Hendrikus Johannes Ludovicus van 23
- Sasse van Ysselt, jonkheer mr. Johannes Baptist Maria Walburgis Gerbrandus van 21
- Sasse van Ysselt, jonkheer Johannes Ludovicus Leopoldus Pacificus Maria van 22
- Sasse van Ysselt, jonkheer Joseph Leopold Emile Marie 25
- Sasse van Ysselt, jonkheer mr. Leopoldus Boudewijn Constantinus Lodewijk van 21, 46, 49-50, 98, 101, 104, 106, 121, 131, 133, 138, 141, 180, 192
- Sasse van Ysselt, jonkheer Leopoldus Constantinus Henricus van 22
- Sasse van Ysselt, jonkheer Leopold Frans Jan Jacob Jozef van 14, 38, 41, 46, 49-50, 96-98, 101, 104, 106, 116, 120-122, 143-144, 161, 173, 180, 183, 186, 189, 191-193, 213, 215, 220-222
- Sasse van Ysselt, jonkheer mr. Lodewijk Joseph Marie 25
- Sasse van Ysselt, jonkheer Ludovicus Johannes Baptist van 16, 98, 104, 106, 120, 144-145, 149-150, 180, 187, 213, 218, 220-222, 225, 227
- Sasse van Ysselt, jonkheer mr. Mauritius Franciscus Josephus van 23
- Sassen 142
- Savornin Lohman, de 181
- Savornin Lohman, jonkheer prof. mr. Alexander Frederik de 29, 138, 141, 147
- Schade van Westrum 203
- Schade van Westrum, jonkheer mr. Anthony Thomas Johannes 18, 94-96, 98, 104-105, 121, 125, 136-137, 206, 215, 220
- Schade van Westrum, jonkvrouw Cato Willemine Marie Ernestine 98, 105
- Schade van Westrum, mr. Ernestus 96, 104, 121
- Schade van Westrum, Marie Henriette Olivie Joséphine 95, 104
- Schimmelpenninck, jonkheer Gerrit Johan Anne 147
- Schimmelpenninck van der Oye, Alexander baron 48
- Schimmelpenninck van der Oye, Felicia Maria barones 105, 107
- Schimmelpenninck van der Oye, Marie Cornelia Aimée barones 98, 105
- Schmidt auf Altenstadt, von 71, 180
- Schmidt auf Altenstadt, jonkheer Johan Carel Friederich von 27, 39, 42
- Schmidt auf Altenstadt, jonkvrouw Johanna Judith Alida Carolina von 88, 90
- Schmidt auf Altenstadt, jonkheer Johann Gerard Gijsbertus von 28, 138
- Schmidt auf Altenstadt, jonkheer Johann Heinrich Adolph von 27, 39, 42, 88, 90-91, 111
- Schmidt auf Altenstadt, jonkheer Johann Hendrik Adolph von 28
- Schmidt auf Altenstadt, jonkheer Johann Otto Bartholomeus 29
- Schmidt auf Altenstadt, jonkheer Johann Wilhelm Eduard von 31
- Schorer 186
- Schueren, de van der 71-72, 161, 183, 202, 223, 226
- Schueren, jonkvrouw Adriana Wilhelmina Gijsberta de van der 101, 105
- Schueren, Eduardus Franciscus Hubertus Josephus ridder de van der 23
- Schueren, Fredericus Maria Alphonsus Josephus ridder de van der 25, 93, 103, 105, 107

- Schueren, Hubert Raphael Maria Theodorus ridder de van der 99, 105
- Schueren, Joannes Adrianus Alphonsus Josephus Maria ridder de van der 25
- Schueren, Johannes Baptista des H.R. rijksridder de van der 161
- Schueren, mr. Johannes Baptista Josephus Nicolaas ridder de van der 17, 50, 99, 101-102, 105, 128, 198, 215, 219, 225
- Schueren, Johannes Franciscus ridder de van der 15, 39, 94, 101-103, 105, 107, 118, 120, 128, 131, 141, 143, 149-150, 161, 168, 201, 211, 214-215, 217, 220-221, 224, 228-229
- Schueren, Karel Adriaan Maria ridder de van der 25
- Schueren, jonkvrouw Lucia Louisa Alphonsa Josepha Maria de van der 103, 105
- Schueren, Ludovicus Franciscus Cornelius Hubertus Michaël ridder de van der 17, 93, 101-103, 105, 107, 128, 131, 135, 137, 198, 205, 214, 219, 225
- Schueren, Ludovicus Johannes Hubertus ridder de van der 15, 39, 93, 99, 101-103, 105, 201, 211, 214-215, 217, 220-221, 224-225, 227
- Schueren, jonkvrouw Theresia Maria Francisca Cornelia de van der 49, 102, 105
- Schwartzenberg en Hohenlansberg, Christina Helena Geertruida Wilhelmina barones thoe 85
- Senarclens de Grancy, de 19, 26, 71-72, 161-162, 179, 186, 203, 223, 226
- Senarclens de Grancy, jonkheer Adolphe Otto de 23
- Senarclens de Grancy, Charles (Paul) Louis Auguste 90, 92, 161
- Senarclens de Grancy, jonkheer Charles Pierre de 16, 89-90, 111, 135, 149, 162, 187, 203, 212, 218, 221, 223, 228
- Senarclens de Grancy, Guillaume Jules Antoine baron de 18, 136-137, 151, 215, 219, 228
- Senarclens de Grancy, Henri Frédéric baron de 21, 138, 149, 180
- Senarclens de Grancy, Johanna Victoria Ottelina de 90, 92
- Senarclens de Grancy, jonkvrouw Louise Henriette Frédérique Susette Charlotte de 108
- Senarclens de Grancy, Onno Adolphe Marc Guillaume baron de 14, 38, 40-41, 85-86, 89-90, 92, 108, 110-111, 143, 155-156, 172, 180, 190-191, 212, 215, 221
- Senzeille, Charles Ernest Joseph Fortuné baron de 182
- Serraris, jonkvrouw Cornelia Henriette 108
- Serraris, jonkvrouw Jeanne Eulalie Marie 103, 105
- Serraris, jonkvrouw Lucie Adèle Cornélie Marie 94, 105
- Serraris, jonkvrouw Mathilde Marie Eulalie 101, 105
- Serraris, jonkheer Paulus Adrianus 22, 94, 101, 103, 105, 108
- Serraris, jonkheer mr. Theodore 18, 94, 101, 103, 105, 108, 125, 128, 136-137, 141, 150-151, 216, 220
- Serraris, jonkheer mr. Théodore Emmanuel 25, 94, 101, 103, 105, 125
- Singendonck, jonkvrouw Anna 85, 90
- Singendonck, Coenraad Diederik Neomagus 157
- Singendonck, jonkheer Coenraad Diederik Pontiaan 85, 90
- Singendonck, jonkheer Jan Matthias 14, 85, 90, 110, 143, 155, 157, 180, 211, 217, 226
- Singendonck, jonkheer mr. Johan Anne 20, 180
- Singendonck, jonkheer Willem Carel 20, 85, 90, 157, 180
- Six 33
- Six, jonkheer Cornelis Charles 30
- Six, jonkheer mr. Gerard 30
- Six, jonkheer mr. Pieter 28
- Sleyden, van der 185
- Slingelandt, Diederik baron van 28
- Slingelandt, Johan Diederik Leopold baron van 28, 150
- Sloet, Anna Philippina Catharina barones 86, 91
- Sloet, Boldewijn Reint Wolter baron 111
- Sloet tot Everlo, mr. Arnoldus Leonardus Nicolaas van den Clooster baron 31
- Sloet tot Hagensdorp, Isabella Eleonora Charlotte barones 90-91
- Sloet tot Hagensdorp, Josina Agnes Reiniera Woltera barones 90-91
- Smeth, de 41, 162, 226
- Smeth, Amelie Agathe barones de 91
- Smeth, mr. Dirck des Russischen rijksbaron de 157
- Smeth, Ferdinand François baron de 25
- Smeth, Henri baron de 157
- Smeth, Theodore baron de 18, 157, 199, 216, 220
- Smeth, Theodore baron de 162
- Smeth, Theodorus des Russischen rijksbaron de 157, 162
- Smeth, Theodorus baron de 14, 38, 40-41, 89-91, 110, 143, 155, 157, 173, 190, 216, 227-228
- Smitsaert, jonkheer mr. Hendrik Balthazar 31
- Smitsaert, jonkheer Marinus Paulus 48, 50
- Smits (van Eckart, van Oyen) 40, 50, 71, 142, 162, 185-186, 202-203, 223, 226
- Smits, Franciscus Henricus Josephus 98, 106
- Smits, Franciscus Josephus 97, 106
- Smits, Josephus 156, 158, 162
- Smits, Johannes Theodorus 118, 124
- Smits, Johannes Theodorus 47-48, 50, 158
- Smits, Maria Aldegonde 93, 105
- Smits, jonkheer mr. Theodorus Gijsbertus Maria 18, 39, 44-46, 106-107, 133, 136, 140, 143, 156-158, 162, 198, 212-213, 216, 218, 220
- Smits van Eckart, jonkheer Johannes Jacobus 16, 39-40, 43, 45-46, 48, 50, 93, 96-98, 101-102, 105-107, 118-120, 124-125, 127, 135, 143, 156-157, 162, 220-221
- Smits van Eckart, jonkheer Johannes Theodorus Antonius 16, 149-150, 156-157, 162, 187, 213, 218, 220-221, 223-224, 227
- Smits van Eckart, jonkvrouw Maria Helena 102, 106
- Smits van Eckart, jonkheer Norbert Jean Jacques 157
- Smits van Eckart, jonkheer Theodorus Godefridus Hubertus 16, 98, 102, 106, 125, 129, 162, 187, 213, 218, 220-221, 223-224, 227
- Smits van Eckart, jonkvrouw Theresia Marianna Bertha Mathilda Henriette 98, 106
- Smits van Eckart, jonkvrouw Veronica Cornelia Huiberta 98, 106
- Smits van Oyen, jonkheer Johannes Theodorus Maria 26, 133, 162
- Smits van Oyen, jonkvrouw Louise Jeanette Thérèse Marie van 106-107
- Snoeck 49, 71-72, 226
- Snoeck, jonkheer George Frederik Albert 21
- Snoeck, Lourens Louis Jacobus 46, 49
- Snoeck, jonkheer Matthias 20, 141
- Snoeck, jonkheer Matthias Adriaan 46, 49
- Snoeck, jonkheer Matthias Adriaan 17, 86, 91, 114, 133, 135, 137, 139-141, 151, 207, 209, 214, 216, 219, 228
- Snoeck, jonkheer Matthias Willem 18, 133, 136-137, 216, 220
- Snoeck, jonkheer Thomas Hendrik 20
- Snouckaert van Schauburg, Albert Carel baron van 44-45, 47-49
- Spandaw, mr. Hajo Albert 111
- Spandaw, Jacob Woortman 85-91
- Spandaw, Jacobus Gordon 85-91
- Spangen, François Louis Amour graaf de 181
- Speelman 72, 162



- Speelman, jonkheer Abraham Florentius 14, 143,  
179-181, 190-191, 211, 217, 227
- Speelman, jonkheer Anthony Balthazar Clarus 22
- Speelman, jonkheer Cornelis 19, 180
- Speelman, jonkheer mr. Cornelis Jacob 19-39, 42, 44,  
46-47, 155-156, 158, 162, 179
- Speelman Wobma, jonkheer mr. Helenus Marinus 156,  
158
- Speicher, jonkheer Frans Georg Wilhelm von 28
- Spengler, jonkheer Gerhard Willem Jan van 29
- Speyart van Woerden 162, 203, 226
- Speyart van Woerden, mr. Cornelius Ludovicus Maria  
Emilius Johannes Eduardus baron 17, 101, 104,  
106, 121, 136, 139, 151, 205, 215-216, 219, 228
- Speyart van Woerden, mr. Eduardus Leopoldus Maria  
Hermanus baron 18, 162, 199, 216, 220, 225
- Speyart van Woerden, mr. Johannes Eduardus Theodorus  
Carolus baron 26
- Speyart van Woerden, Maria Theodora Ludovica Eleonora  
barones van 101, 106
- Spirlet, jonkheer Gaspar François Alexandre de 182
- Spoor, Elisabeth Maria 91, 93
- Spoor, mr. Jacob 88, 91
- Spoor, Willem Lodewijk Joost 112
- Stern 71, 180
- Stern, jonkvrouw Elisabeth Maria 88, 91
- Stern, jonkheer Johan 21
- Stern, jonkheer Johan Christiaan Frederik 22, 85, 91,  
112-113
- Stern, jonkheer Johan Lodewijk 27, 39, 43, 45-47, 85,  
88, 91, 112, 180
- Stockem, Charles François baron de 181
- Stoop 50
- Strick van Linschoten, jonkheer mr. Emile Jules 32
- Stuers, Franciscus Vincentius Henricus Antonius ridder de  
108-109
- Stuers, Hubertus Johannes Josephus Lambertus ridder de  
108-109
- Styrum, van 33
- Styrum, mr. Albert Johan Jacob baron van 31, 90-91,  
138, 140
- Styrum, Floris Willem baron van 90-91
- Suchtelen van de Haare, jonkheer Anthoon Hendrik Pieter  
Carel van 181
- Suchtelen van de Haare, jonkheer Gerhard van 29
- Sweerts de Landas 71-72
- Sweerts de Landas, Dirk Marie Lodewijk baron 21, 88,  
91
- Sweerts de Landas, Jacob Carel Hendrik Pieter baron  
27, 86, 90-91, 111
- Sweerts de Landas, Jacob Derk baron 14, 38, 41, 88,  
91, 144, 155, 192, 226
- Sweerts de Landas, Jacob Dirk Lodewijk baron 19,  
90-91, 111
- Sweerts de Landas, Jacob Hendrik Leonard baron  
90-91
- Sweerts de Landas, Jacob Lodewijk Jan Baptist baron  
88, 91, 180
- Sweerts de Landas, Maria Elisabeth Francina barones  
155
- Sweerts de Landas, Willem Hendrik Maarten Christiaan  
baron 22
- Sweerts de Landas Wyborgh, Coenraad Willem baron  
29
- Taets van Amerongen, Arnaudina Clasina Cornelia  
barones 86-87
- Thibaut van Aagtekerke, jonkheer mr. Johan Willem  
181
- Thije, van 47
- Thije Hannes, van 223
- Thije Hannes, jonkheer mr. Hendrik Antoon van 15,  
132, 134, 140-141, 212, 217, 220-221
- Thije Hannes, jonkheer Jan Frederik van 20, 85,  
87-88, 91-92, 111, 132, 157, 180
- Thije Hannes, jonkheer mr. Johan Willem van 21, 88,  
90-91, 111, 180
- Thije Hannes, Johanna Benjamina van 90-91
- Thije Hannes, jonkvrouw Louise Geetruida Caroline van  
87, 92
- Thije Hannes, jonkheer Willem Hendrik van 15,  
39-40, 43, 45-47, 85, 87-92, 110-111, 132, 134, 141,  
143, 155, 157, 179-180, 211-212, 217, 220-221, 227
- Thirion, Jules Clement Pierre 95, 100, 106
- Thirion, Nicolaas Johan Cornelis Jules 100, 106
- Tilman 142
- Tombe, des 142
- Tombe, jonkvrouw Antoinette Cathérine Cornélie des  
89, 92
- Tombe, jonkheer Arnold Hendrik des 28, 39, 45-46,  
48, 88-89, 91-92, 114
- Tombe, Andries Jan Jacob baron des 27, 85, 87-89,  
92, 110, 113-115
- Tombe, François Jan Jacob des 88, 92, 110-111
- Tombe, ir. François Jean des 89, 92, 114
- Tombe, Henriette Hester des 85, 92
- Tombe, Jeanne Frédérique des 87, 92
- Tombe, Johanna des 89, 92
- Tombe, jonkvrouw Louise Elisabeth des 89, 92
- Tombe, Madeleine Marie des 89, 92
- Tombe, mr. Marinus Bonifacius Willem des 91-92
- Tour, Anne Gerrit baron du 27
- Tour, Cornelia Elisabeth du 85, 90, 92
- Tour, Gerrit Martin baron du 21
- Tour, mr. Jan Carel baron du 19, 90, 92, 110
- Tour, Onno Tamminga du 110
- Tour, Wilhelmina Christina Clementia du 85, 90, 92
- Tour van Bellinchave, Marc Cornelis Willem baron du  
194
- Tour van Bellinchave, mr. Marc Willem baron du 49
- Trip 162
- Trip, jonkheer mr. Herman 115
- Trip, jonkheer Jean Louis 14, 38, 40-41, 143, 155, 162,  
191, 226
- Trip, jonkvrouw Margaretha 89, 92
- Tuyll van Serooskerken, van 162
- Tuyll van Serooskerken, mr. Hendrik Nicolaas Cornelis  
baron van 31, 158, 162
- Tuyll van Serooskerken, Jan Diederik baron van 14,  
38, 41, 134, 143-144, 155, 159, 189, 191, 216, 227
- Tuyll van Serooskerken, Jan Maximiliaan van 162
- Tuyll van Serooskerken, Jan Maximiliaan baron van  
32
- Tuyll van Serooskerken, Reinout Carel baron van 158
- Tuyll van Serooskerken, Reinout Diederik van 158
- Tuyll van Serooskerken, Samuël John baron van 18,  
136, 158, 162, 216, 220
- Tuyll van Serooskerken, Ursule Adèle Aurore barones van  
158
- Twiss Quarles van Ufford, jonkheer mr. John Edward  
Willem 32
- Vegelin van Claerbergen, jonkvrouw Cornelia Christina  
89, 92
- Vegelin van Claerbergen, jonkheer mr. Pieter Benjamin  
Johan 87
- Vegelin van Claerbergen, jonkheer Petrus Johannes  
30, 87, 89, 92, 114
- Verheijen 142
- Verheijen, mr. Antonius Josephus Joannes Henrcus  
40
- Verheyen 71-72, 132, 162, 202-203, 223, 226

- Verheyen, jonkheer Alexander Josephus Hubertus Maria 24
- Verheyen, jonkheer Arnold Johannes Baptista 94, 104
- Verheyen, Arnoldus 162
- Verheyen, jonkheer Arnoldus Antonius Josephus Maria 17, 94, 97, 99, 101-102, 104, 106-107, 123, 137, 198, 202, 215, 219, 225
- Verheyen, jonkvrouw Emilie Theresia Sophia Anna Maria 106-107
- Verheyen, jonkvrouw Eugenie Emilie Marie Josephine 101, 107
- Verheyen, jonkheer mr. Eugenius Carolus Franciscus Xaverius 26, 139
- Verheyen, jonkheer mr. Eugenius Johannes Baptista Josephus Maria 18, 94, 97, 101, 106-107, 122, 133, 143, 158, 162, 202, 215, 219, 224-225
- Verheyen, jonkheer mr. Franciscus Xaverius 15, 39-40, 43, 45-46, 94, 96, 99-102, 104, 106-107, 116, 118, 120, 122-123, 132, 134, 139-140, 156, 158, 162, 179, 212-215, 217, 220-221
- Verheyen, jonkheer mr. Franciscus Xaverius Arnoldus 18, 131-133, 136-137, 141, 143, 145, 147, 202, 215, 219, 225
- Verheyen, jonkheer mr. Franciscus Xaverius Johannes Arnoldus 24
- Verheyen, jonkheer mr. Franciscus Xaverius Josephus Maria 17, 94, 99, 101-102, 104, 106-107, 120, 136-137, 141, 202, 208, 214, 219, 225, 228-229
- Verheyen, jonkheer Hendrik Ferdinand Joseph Marie 18, 45, 94, 101, 107, 126, 131-132, 137, 141, 202, 215, 219, 225
- Verheyen, jonkheer mr. Jan Baptist Louis Joseph Marie 26
- Verheyen, Johannes Baptista 104, 106
- Verheyen, jonkheer mr. Johannes Baptista Arnoldus Josephus Maria 16, 94, 99-102, 104, 106-107, 122-123, 126, 131-132, 135, 137, 139-141, 143-145, 150-151, 158, 168, 195, 201-202, 207-209, 213, 218, 220-221, 224-225, 228
- Verheyen, jonkheer mr. Lodovicus Wilhelmus Josephus Maria 21, 49, 94, 99, 101-102, 104, 106-107, 128, 133, 138, 140-141, 143
- Verheyen, jonkheer Ludovicus Franciscus Bernardus Augustinus Marie 24
- Versluys 186
- Versluys, jonkvrouw Charlotta 86, 92
- Versluys, jonkheer Clément Pierre 29, 86, 92, 108-109, 114
- Voocht, de 162
- Voocht, jonkheer Antonius Josephus Joannes Caspar de 14, 38, 40-41, 96, 99, 107, 122, 134, 143, 162, 189-191, 227
- Voocht, Caspar de 162
- Voorst tot Voorst, mr. Alexander Eppo baron van 103, 107, 127
- Voorst tot Voorst, mr. Arthur Eduward Joseph baron van 31, 96, 98, 103, 105-107, 139, 141
- Voorst tot Voorst, Cuno Eduard Willem baron van 98, 107
- Voorst tot Voorst, ir. Eduard Louis Alexander baron van 97, 107
- Voorst tot Voorst, Elisabeth Maria Josephine Alphonsa barones van 105, 107
- Voorst tot Voorst, mr. Godfried Roderic baron van 106-107
- Voorst tot Voorst, Herman Franciscus Maria baron van 32, 98, 103, 105-107
- Voorst tot Voorst, Hiddo Hendrik Eduard baron van 96, 107
- Voorst tot Voorst, Jan Joseph Godfried baron van 147
- Voss, Jan Christoffel van 32
- Vos van Steenwijk, Carel baron de 181
- Vos van Steenwijk, mr. Willem Lodewijk baron de 147
- Vos van Steenwijk tot de Havikshorst, Reinier Hendrik baron de 181
- Vredenburg, mr. Ewoud baron van 190
- Walsem, van 142
- Wassenaer van Catwijk, mr. Otto Jacob Eifelanus baron van 147
- Wesselman (van Helmond) 71-72, 142, 162, 180, 203
- Wesselman, Carel Frederik 155, 158, 162, 179
- Wesselman, jonkheer mr. Carel Frederik 19, 39, 43, 45-46, 88-89, 91, 93, 112, 115, 132, 138, 140, 149, 155, 158, 215
- Wesselman, jonkheer mr. Carel Frederik 21, 132, 138, 149-150, 158
- Wesselman, jonkheer Willem Lodewijk Joost 21
- Wesselman van Helmond, jonkheer Adriaan Gillis 22, 151
- Wesselman van Helmond, jonkheer mr. Adriaan Pieter 22, 89, 93, 115, 158
- Wesselman van Helmond, jonkheer Carel Frederik 18, 89, 93, 115, 158, 179, 215, 219
- Wesselman van Helmond, jonkheer Emile Adriaan Pieter 24, 89, 93, 115
- Wiegiersma, Pieter 162
- Wienfort, Monica 188
- Wijkerslooth de Weerdesteyn, mr. Jean Baptiste Louis Corneille Charles baron de 147
- Wijnbergen, mr. Antonius Ignatius Maria Josephus baron van 32, 147
- Wijs, de 142
- Wildeman, M.G. 207
- Willebois, dr. Pierre Joseph (de) 108, 117, 125
- Wilhelmina Helena Pauline Maria, koningin der Nederlanden 37, 197, 206
- Willem I Frederik, koning der Nederlanden 37, 46-47, 49
- Willem II Frederik George Lodewijk, koning der Nederlanden 37, 59, 161
- Willem III Alexander Paul Frederik Lodewijk, koning der Nederlanden 37, 46, 49
- Witte van Citters, jonkheer mr. Laurens de 44-45, 47
- Wyck, jonkheer Jacob Marius 27
- Zinnicq Bergmann, van 49, 142
- Zinnicq Bergmann, mr. Emilius Henricus Josephus Maria van 106-107, 123, 126
- Zinnicq Bergmann, mr. Franciscus Johannes Emilius van 46, 49
- Zinnicq Bergmann, Jeanne Françoise Sophie Joséphe Marie van 100, 107
- Zurpele, mr. Johannes Josephus Franciscus van 40, 46, 49

#### Plaatsen

- Aalburg 155
- Aalst 156-157, 211, 217
- Aarle-Rixtel 56-57, 160, 166
- Alem 149-150, 219
- Alkmaar 34, 147
- Almelo 34
- Almkerk 219
- Amersfoort 147
- Amsterdam 34, 36, 44, 206
- Andel 155, 158, 212, 217
- Arnhem 34, 36
- Asten 156, 215, 218
- Bavel 79, 81
- Beek en Donk 36, 43, 56-57, 81, 83, 155, 157, 161, 166, 215, 217, 219
- Beers 41, 56-57, 81, 160, 165
- Berkel 78

- Berlicum 34-35, 56-57, 78, 151, 156-157, 161, 167, 218  
 Bergen op Zoom 56-57, 78-79, 81  
 Besoijen 217  
 Best 155  
 Beugen en Rijkevoort 81, 218  
 Bokhoven 43, 78, 217, 219  
 Boschveld 219  
 Boxmeer 34, 41, 56-57, 75, 78-79, 81, 149-150, 155, 160-161, 165, 213, 218  
 Boxtel 34, 36, 41-42, 56-57, 78-79, 81, 155-156, 179, 211, 217  
 Breda 12, 34-36, 40, 42-44, 49-50, 56-57, 75, 78-79, 81, 83, 144, 150, 162-163, 212, 216-218  
 Brugge 212  
 Brussel 35  
 Capelle 217  
 Cromvoirt 218-219  
 Cuijk 41, 56-57, 218  
 De Bilt 34-35  
 Den Dungen 34-36, 56-57, 78, 81, 216, 220  
 Deurne 41, 57, 155, 157, 162, 166, 216, 218  
 De Straat 217  
 De Werken 81  
 Dieden 57, 81, 155, 157, 211, 217  
 Dinteloord 151  
 Dinther 56-57, 81, 150, 155-156, 158, 161, 164, 218-219  
 Dommelen 57, 81  
 Dongen 56  
 Drimmelen 81  
 Drongelen 151, 218  
 Ede 147  
 Eethen 218  
 Eindhoven 12, 34-36, 42, 56-57, 75, 78-79, 83, 211-213, 216  
 Elst 34-35, 147  
 Empel en Meerwijk 43, 155, 157, 217-220  
 Engelen 34, 57, 78, 155, 218  
 Erp 43, 56, 81, 149-150, 161, 164, 168  
 Esch 34, 57, 81, 218  
 Escharen 35, 56-57, 81  
 Etten 56  
 Ferweradeel 34  
 Fijnaart 151  
 Geertruidenberg 34, 57  
 Geffen 78, 156-157  
 Geldrop 56-57, 157, 162, 166  
 Gemert 42, 56-57, 78  
 Gennep 215  
 Giessen 218  
 Gilze 56-57, 150-151, 159, 163  
 Ginneken 34-35, 49, 56-57, 79, 81, 83, 150-151, 160, 163, 213, 218  
 Goes 147  
 Goirle 155, 160, 163  
 Gouda 147  
 Grave 41, 56-57, 78-79  
 's-Gravenhage 34-36, 198, 215-216  
 's-Gravenmoer 155  
 Groningen 34, 198, 215  
 Groot-Linden 56-57  
 Gulpen 147  
 Haaren 56-57, 78, 81, 149-151, 159, 164, 218  
 Haarlem 43  
 Hedel 43  
 Hedikhuizen 155  
 Heeswijk 34-35, 56-57, 81, 149-151, 155-156, 158-159, 162, 164, 211-212  
 Heeze 34-36, 41, 56-57, 79, 81, 155, 158, 162, 166, 216  
 Helmond 34-36, 43, 56-57, 78, 81, 83, 149-151, 155, 158, 162, 166, 215, 219  
 Helvoirt 34-36, 56-57, 75, 79, 81, 149-151, 156, 160-161, 164, 168, 211, 214, 217, 219-220  
 Herpen 56-57, 78  
 's-Hertogenbosch 12-13, 34-36, 39, 41-44, 48-50, 75, 78-79, 81, 83, 144, 147, 149-151, 182, 198, 201, 206, 208, 211-220  
 Heusden 34, 41, 56-57, 75, 78-79, 81, 212  
 Heze 218  
 Hintham 34-36, 56-57, 161, 167  
 Kaathoven 156-157  
 Katwijk 210  
 Kessel 43, 156, 217-218  
 Kopenhagen 34, 212  
 Langel 81, 211  
 Leende 41, 155, 158  
 Leiden 42, 215  
 Leur 56  
 Leuven 44  
 Liempde 155-156  
 Loon op Zand 34-36, 56-57, 81, 150-151, 156, 158, 162-163, 168, 215, 219  
 Maastricht 34-36, 49, 216  
 Made 57, 81  
 Meeuwen 155  
 Middelburg 34-35  
 Middelrode 36, 57, 156-157, 161, 167  
 Mierlo 43  
 Moergestel 34, 56-57, 156  
 Nederhemert 36  
 Nieuwer-Amstel 36  
 Nieuwkerk 57  
 Nieuwkuijk 41, 149, 155-156, 158, 160, 167-168  
 Nijmegen 36, 144, 211  
 Nistelrode 150  
 Nuenen 162, 166  
 Nuland 78, 211  
 Oijen 155-156, 158  
 Oirschot 41, 43, 56-57, 78-79, 149, 155, 160, 164, 180  
 Oisterwijk 56-57, 78-79, 81, 214  
 Ommel 156-157, 215  
 Onsenoort 41, 155-156, 158  
 Oostburg 147  
 Oostelbeers 56-57, 81, 149, 160, 164, 168, 218  
 Oosterhout 34, 36, 56-57, 78-79, 81, 144, 151, 163, 212, 215-217  
 Oss 43, 57, 79  
 Oudenbosch 56-57  
 Princenhage 56-57, 81, 149-150, 160, 162-163, 219  
 Raamsdonk 57, 81  
 Ravenstein 56-57, 81  
 Ridderkerk 144  
 Rijsenburg 214  
 Rio de Janeiro 212  
 Roermond 34-36, 215-216  
 Roosendaal 56-57, 78  
 Rosmalen 36, 56-57, 78, 151, 160, 167, 211, 217, 219-220  
 Rotterdam 35, 214  
 Sambeek 78  
 Schaijk 57, 78, 81  
 Schiedam 144, 147  
 Schijndel 34, 57, 150, 161, 167-168, 217  
 Sint-Michielsgestel 34-36, 56-57, 78, 81, 149, 151, 155, 160-161, 167, 211, 215, 218-219  
 Sint-Oedenrode 36, 56-57, 78, 81, 159-160, 164, 211-212, 217  
 Sleeuwijk 57, 81  
 Slochteren 181  
 Sloten 198, 214  
 Soerendonk 217  
 Soest 36

- Son en Breugel 57, 81  
 Steenberg 41, 57, 78, 217  
 Stiphout 149, 155, 157  
 Stratum 81, 149  
 Terheijden 56-57  
 Teteringen 48, 56-57, 79, 81, 215  
 Tilburg 12, 34-35, 41, 56-57, 78-79, 144, 155, 160, 163  
 Tongelre 41, 81, 162, 166, 213, 218  
 Ubbergen 34-35, 215  
 Uden 56  
 Udenhout 40, 155, 219  
 Utrecht 34  
 Valkenburg 34, 36  
 Valkenswaard 57  
 Veen 155  
 Veghel 34-35, 43, 56-57, 79, 81, 151, 211, 214, 217  
 Velp 56-57  
 Venlo 34-36  
 Vlierden 218  
 Vlijmen 155  
 Vrijhoeve-Capelle 57, 81, 161, 163, 219  
 Vught 34-36, 42, 50, 56-57, 75, 81, 149-151, 159-162, 167-168, 211-214, 217-219  
 Waalwijk 36, 56-57, 78-79, 81, 83, 218  
 Werkendam 41, 78  
 Wernhout 56-57  
 Wijk 155  
 Wijk bij Duurstede 147  
 Willemstad 57  
 Winschoten 147  
 Woensdrecht 67, 78  
 Woensel 56-57, 149-150, 162, 166, 218, 220  
 Zaltbommel 43  
 Zesgehuchten 41, 155, 158, 220  
 Zevenaar 34-35, 198  
 Zevenbergen 41, 56-57, 79, 83, 144, 149-151  
 Zijtaart 217  
 Zundert 50, 57  
 Zutphen 34  
 Zwaluwe 57, 78, 81, 218
- Overige geografische namen**
- Aalburg, heerlijkheid 155  
 Aalst, heerlijkheid 156, 211  
 Andel (Op- en Neder-), heerlijkheid 155, 158, 212  
 Annastate, buitenplaats, Hintham 161, 167  
 Asten (en Ommel), heerlijkheid 156-157, 215  
 Baest, landgoed, Oostelbeers 160, 164, 168, 217  
 Beek en Donk, heerlijkheid 43, 155, 157  
 Berlicum, Middelrode en Kaathoven, heerlijkheid 156-157  
 Boxmeer, kasteel/heerlijkheid, Boxmeer 161, 165  
 Boxtel (en Liempde), heerlijkheid 41, 155-156  
 Brakestein, buitenplaats, Oosterhout 161, 163, 217  
 Broekhof, kasteel, Beers 41  
 Coudewater, landgoed, Rosmalen 160, 167, 169, 217  
 Croy (en Stiphout), kasteel/heerlijkheid, Aarle-Rixtel 42, 155, 157, 160, 166  
 Dennenboom, landgoed, Schijndel 161, 167-168  
 Deurne (en Liesselt), heerlijkheid 41, 155, 157  
 De Strijdhoeven, leengoed, Udenhout 155  
 De Wamberg, landgoed, Berlicum 161, 167  
 De Wijer, hofstede, Boxmeer 41, 155, 160-161, 165  
 Dieden, heerlijkheid 155, 157, 211  
 Doeveren, heerlijkheid 41  
 Eckart, kasteel/heerlijkheid, Woensel 43-44, 156-157, 162, 166  
 Empel (en Meerwijk), kasteel/heerlijkheid, Empel 43, 155, 157  
 Engelen, heerlijkheid 155  
 Eyckenlust, kasteel, Beek en Donk 161, 166  
 Freylemaborg, landgoed, Slochteren 181  
 Frisselstein, kasteel, Veghel 43  
 Geffen, heerlijkheid 156-157  
 Geldrop, kasteel/heerlijkheid, Geldrop 157, 162, 166  
 's-Gravenmoer, heerlijkheid 155  
 Groot Bijsterveld, buitenplaats, Oirschot 180  
 Groot Kasteel, kasteel, Deurne 161, 166  
 Haanwijk, landgoed, Sint-Michielsgestel 41, 155, 161, 167, 219  
 Hedikhuizen, heerlijkheid 155  
 Heerenbeek, landgoed, Oirschot 160, 164  
 Heeswijk (en Dinther), kasteel/heerlijkheid, Heeswijk 42, 155-156, 158-159, 162, 164, 211  
 Heeze, kasteel, Heeze 162, 166  
 Heeze-Leende-Zesgehuchten, heerlijkheid 41, 155, 158, 216  
 Helmond, kasteel/heerlijkheid, Helmond 43, 155, 158, 162, 166  
 Helvoirt, heerlijkheid 156  
 Henkenshage, kasteel, Sint-Oedenrode 43, 159, 164, 217  
 Het Hof, kasteel, Tongelre 41, 162, 166, 218  
 Hondsdonk, landgoed, Ginneken 160, 163, 218  
 Jagershagen, landgoed, Vught 161  
 Jagtlust, buitenplaats, Boxtel 179, 217  
 Jagtlust, buitenplaats, Helvoirt 160, 164  
 Kessel, heerlijkheid 43, 156  
 Lanckveld, buitenplaats, Erp 161, 164, 168  
 Lindenburg, buitenplaats, Breda 162-163  
 Loon op Zand, kasteel/heerlijkheid, Loon op Zand 156, 158, 162-163, 168  
 Luchtenburg, landgoed, Ginneken 160, 163  
 Mariënhof, buitenplaats, Helvoirt 160-161, 164, 219  
 Mastland, landgoed, Princenhage 40, 160, 163  
 Maurick, kasteel, Vught 159, 167, 217  
 Meeuwen, heerlijkheid 155  
 Moergestel, heerlijkheid 156  
 Muiserick, jachthuis, Vught 159, 167, 217  
 Nemerlaer, kasteel/heerlijkheid, Haaren 159, 164, 169  
 Nieuwkerk, landgoed, Goirle 160, 163  
 Nuland, heerlijkheid 42, 211  
 Oijen, heerlijkheid 44, 155-156, 158  
 Oirschot (en Best), heerlijkheid 41, 155  
 Onsenoort (en Nieuwkuijk), kasteel/heerlijkheid, Onsenoort 41, 155-156, 158, 160  
 Ossenbroek, jachthuis, Beers 160, 165  
 Ouwerkerk, landgoed, Vught 161, 167  
 Piacenza, buitenplaats, Vught 161, 167-168, 217, 219  
 Reeburg, buitenplaats, Vught 160-161, 167, 217  
 Rijsenburg, heerlijkheid 214  
 Seldensate, buitenplaats, Middelrode 161, 167  
 Sint-Michielsgestel, heerlijkheid 155  
 Slot Peelland, kasteel, Deurne 162, 166  
 Soeterbeek, buitenplaats, Nuenen 162, 166  
 Tilburg (en Goirle), kasteel/heerlijkheid, Tilburg 41, 155, 160, 163  
 Valkenberg, landgoed, Gilze 159, 163  
 Veen, heerlijkheid 41, 155  
 Villa Groot Griensel, buitenplaats, Den Dungen 220  
 Villa Rosa, buitenplaats, Loon op Zand 162-163  
 Vlijmen, heerlijkheid 155  
 Wargashuysse, buitenplaats, Vught 161, 167-168  
 Werkendam, heerlijkheid 41  
 Wijk, heerlijkheid 155  
 Zegenwerp, buitenplaats, Sint-Michielsgestel 160, 167, 179, 217  
 Zionsburg, buitenplaats, Vught 160, 162, 167, 179, 217  
 Zoudtlandt, landgoed, Princenhage 41, 155, 162-163  
 Zuidewijn(-Capelle), kasteel/heerlijkheid, Vrijhoeve-Capelle 43, 158, 161, 163

Zwanenburg, buitenplaats, Dinther 161, 164, 218-219  
Zwijnsbergen, kasteel/landgoed, Helvoirt 42, 47, 156,  
158-159, 161, 164, 168-169, 217